

**ИСТОЧНИК БЕСПЕРЕБОЙНОГО ПИТАНИЯ
СЕРИИ ELECTRA OB (50–200 КВА)**

Руководство по эксплуатации
EOB.20.00157.RE

Содержание

1 Меры безопасности.....	4
1.1 Меры безопасности при работе с батареей	4
1.2 Меры безопасности при техническом обслуживании и эксплуатации	5
1.3 Требования к среде эксплуатации	6
1.4 Общие сведения.....	6
2 Технические данные и описание ИБП серии	
ELECTRA OB (50 – 200 кВА)	7
2.1 Технические данные.....	7
2.2 Срок службы и гарантия	10
2.3 Транспортирование и хранение	10
2.4 Ремонтопригодность	11
2.5 Внешний вид ИБП	11
3 Установка ИБП.....	11
3.1 Место установки ИБП.....	11
3.2 Распаковка и установка ИБП.....	12
4 Описание ИБП	13
4.1 Компоненты ИБП	13
5 Режимы работы ИБП.....	16
5.1 Режим электросети (стандартный).....	16
5.2 Режим АКБ	16
5.3 Режим Байпас.....	17
6 Подключение ИБП	19
6.1 Подключение питания и устройства защиты.....	19
6.2 Подключение кабеля питания	21
6.3 Подключение АКБ.....	24
6.4 Параллельный режим работы ИБП	25
7 Запуск и управление ИБП	25
7.1 Запуск ИБП.....	26
7.2 Панель управления ИБП.....	26
7.3 Холодный запуск ИБП (от АКБ)	27
7.4 Тестирование ИБП	27
7.5 Переключение ИБП в сервисный режим и обратно в нормальный ...	27
7.6 Отключение ИБП	28
7.7 Меню ПУ ИБП	28
8 Коммутационные порты и карты расширения.....	37
8.1 Подключение контактов передачи данных и управления для ИБП....	37
8.2 Порт RS232	37
8.3 Порт RS485	38
8.4 Порт USB.....	39
8.5 Порт EPO.	40
8.6 Дополнительный опциональный порт.	41

8.7 Карта SNMP (опционально).....	42
8.8 Карта контактов реле (опционально).....	43
8.9 Web интерфейс.....	44
8.10 Программа Muser 5000.....	45
8.11 Настройка параметров параллельной работы ИБП в Muster 5000.....	46
9 Обслуживание ИБП	47
9.1 Регламент обслуживания ИБП.....	47

1 Меры безопасности

ВНИМАНИЕ

Перед началом работы внимательно ознакомьтесь с инструкцией в этом разделе, чтобы избежать несчастных случаев, повреждения оборудования и потери данных.

При подключении и отключении от источника бесперебойного питания (далее – ИБП) есть опасность поражения высоким напряжением, при неправильной работе существует возможность причинения вреда здоровью.

При использовании ИБП в жилых домах есть возможность появления радиопомех.

ИБП должен быть хорошо заземлен.

В случае пожара используйте сухой огнетушитель, использование огнетушителя другого типа может привести к поражению электрическим током.

ИБП оснащены внутренними аккумуляторными батареями, клеммы которых могут находиться под напряжением.

Используйте только специфицированные батареи. Неправильный тип батареи может привести к поломке ИБП.

Не используйте ИБП в местах, где есть источник тепла или есть металлическая пыль.

Не пытайтесь самостоятельно производить ремонт ИБП или аккумуляторной батареи (далее – АКБ).

При необходимости заменить предохранители используйте тот же тип и номинал.

1.1 Меры безопасности при работе с батареями

1.1.1 Только квалифицированные специалисты могут заменять АКБ.

Снимите с себя токопроводящие предметы, такие как часы, браслеты, кольца во время работы. Используйте резиновую обувь, резиновые перчатки, защитные очки и инструменты с изолированными ручками.

1.1.2 Не кладите на АКБ инструменты или другие токопроводящие предметы.

1.1.3 Запрещается закорачивать плюс и минус АКБ или подключать в обратном порядке, чтобы избежать возгорания или поражения электрическим током.

1.1.4 Перед подключением или отключением клемм АКБ, отключите зарядное устройство.

1.1.5 АКБ следует хранить вдалеке от потенциального источника огня или другого электрического оборудования, которое может привести к возгоранию.

1.1.6 Не открывайте и не разбирайте АКБ. Электролит в АКБ содержит опасные химические элементы, которые могут причинить вред вашему здоровью.

1.1.7 Не используйте АКБ с истёкшим сроком службы, это может привести к внутреннему короткому замыканию АКБ и возгоранию.

1.1.8 Использованная АКБ должна быть утилизирована соответствующим образом.

1.1.9 При подключении нескольких батарей, напряжение на клеммах АКБ может быть опасно для здоровья человека и может привести к летальному исходу.

1.1.10 Клеммы АКБ должны быть изолированы между собой и корпусом.

1.1.11 Для замены АКБ используйте батареи такого же типа, модели и производителя, чтобы избежать снижения производительности и разрушения АКБ.

1.1.12 АКБ очень тяжелые, поэтому следует их поднимать надлежащим образом, чтобы избежать получения травм и повреждения АКБ или клемм АКБ.

1.1.13 В случае повреждения корпуса АКБ избегайте контакта с серной кислотой, попадания на открытые участки кожи и глаза. Используйте защитную одежду. При попадании электролита на кожу, немедленно промойте пораженные участки проточной водой. Поврежденную АКБ необходимо утилизировать.

1.2 Меры безопасности при техническом обслуживании и эксплуатации

1.2.1 Статическое электричество на одежде человека, может повредить чувствительные компоненты на печатной плате. Прежде чем коснуться компонентов печатной платы надевайте антистатические браслеты с заземлением.

1.2.2 Только квалифицированным специалистам разрешается открывать корпус ИБП, иначе это может привести к поражению электрическим током, а возникшая неисправность не будет являться гарантийным случаем.

1.2.3 После отключения внешних источников электроснабжения, внутри ИБП могут оставаться заряженные элементы и на выходных клеммах может присутствовать высокое напряжение, опасное для человека. Необходимо подождать не менее 10 минут, чтобы накопители энергии в ИБП полностью разрядились. Только после этого можно открыть корпус ИБП.

1.2.4 При демонтаже вентилятора, не кладите пальцы или инструменты на корпус и лопасти вентилятора, чтобы избежать повреждения устройства или получения травм.

1.2.5 При установке ИБП в жилом здании необходимо принять дополнительные меры для устранения помех.

1.2.6 Только квалифицированный персонал может вскрывать корпус ИБП. На входных и выходных разъёмах может присутствовать опасное высокое напряжение со смертельным риском для здоровья.

1.2.7 Перед проведением обслуживания отключите сеть переменного тока и АКБ, измерьте напряжение на выходе вольтметром, чтобы убедиться в безопасном состоянии оборудования.

1.2.8 Перед началом работы с ИБП снимите с себя все металлические предметы.

1.2.9 Используйте инструмент с изолированными ручками.

1.2.10 После установки ИБП и подключения потребителей убедитесь, что суммарный ток утечки не превышает 3,5 мА.

1.3 Требования к среде эксплуатации

1.3.1 Не используйте ИБП в местах попадания прямых солнечных лучи, осадков, наличие повышенной влажности.

1.3.2 Не устанавливайте ИБП в местах, где есть источник тепла или присутствует металлическая пыль.

1.3.3 На месте установки условия окружающей среды не должны выходить за пределы температуры от 0 °С до плюс 40 °С при относительной влажности не более 95 % без конденсата (при температуре плюс 25 °С).

1.3.4 Установка ИБП производится на ровное и твёрдое основание, не подвергающееся вибрациям. Наклон поверхности не должен превышать 5°.

1.3.5 Рекомендованное расстояние между ИБП и другими устройствами должно составлять не менее 300 мм для обеспечения хорошей вентиляции внутренних компонентов ИБП. Плохая вентиляция может привести к повышению температуры внутри ИБП, что снизит срок службы внутренних компонентов и устройства в целом.

1.3.6 Эксплуатация ИБП с сохранением его рабочих параметров допускается на высоте, не превышающей 1000 м.

1.4 Общие сведения

1.4.1 Высокочастотный онлайн ИБП серии ELECTRA ОВ предназначен для бесперебойного распределения электроэнергии в серверных стойках, центрах обработки данных (ЦОД) и другого оборудования, чувствительного к параметрам подаваемого питания. Данный ИБП относится к источникам двойного преобразования (или классу онлайн) – всё подаваемое на вход напряжение сначала выпрямляется, затем инвертируется в чистую синусоиду. Ответственные потребители обеспечиваются идеальным напряжением вне зависимости от качества напряжения на входе ИБП. Онлайн технология исключает бестоковые паузы в питании нагрузки при переходе на питание от аккумуляторной батареи (далее – АКБ).

1.4.2 ИБП предназначен для защиты электрооборудования от длительных перерывов в энергоснабжении, повышенного и пониженного напряжения, резкого падения напряжения, затухающего колебательного напряжения, высоковольтных импульсов, колебаний напряжения, бросков тока и напряжения, гармоник, помех, колебаний частоты.

1.4.3 ИБП оснащен трехфазным входом и трехфазным выходом.

1.4.4 За эффективное управление, самозащиту, самодиагностику отвечает микропроцессор.

1.4.5 Область применения ИБП распространяется на защиту компьютерных систем, автоматизированного оборудования, систем связи и промышленного оборудования.

1.4.6 ИБП имеет возможность параллельного подключения для обеспечения резервирования питания и наращивания мощности.

1.4.7 ИБП комплектуется различным количеством батарей от 30 до 50. Напряжение, количество, емкость батарей можно настраивать через панель управления. Также можно настраивать максимальный ток заряда АКБ.

2 Технические данные и описание ИБП серии ELECTRA OB (50 – 200 кВА)

2.1 Технические данные

2.1.1 Технические данные ИБП серии ELECTRA OB (50 – 200 кВА) представлены в таблице 1.

Таблица 1 – Технические данные ИБП серии ELECTRA OB (50 – 200 кВА)

Наименование показателя	Значение для артикулов					
	EOB-0060KVA-3	EOB-0080KVA-3 EOB-0080KVA-3-S-KMM	EOB-0100KVA-3	EOB-0120KVA-3 EOB-00120KVA-3-S-KMM	EOB-0160KVA-3	EOB-0200KVA-3 EOB-00200KVA-3-KMM
Входные параметры						
Количество фаз	3					
Напряжение номинальное, В	380 / 400 / 415 (3ф + N + заземление)					
Диапазон напряжений, В	138–485 (при линейно уменьшающейся нагрузке)					
Частота, Гц	40–70					
Коэффициент входной мощности	0,99 (при полной нагрузке)					

Продолжение таблицы 1

Наименование показателя	Значение для артикулов						
	EOB-0060KVA-3	EOB-0080KVA-3 EOB-0080KVA-3-S-KMM	EOB-0100KVA-3	EOB-0120KVA-3 EOB-00120KVA-3-S-KMM	EOB-0160KVA-3	EOB-0200KVA-3 EOB-00200KVA-3-KMM	
Коэффициент нелинейных искажений	≤ 3 % (при 100 % нелинейной нагрузке)						
Входные параметры байпаса							
Регулировка диапазона напряжения обводной цепи (байпас)	220 В: +25 % (настраивается: +10 %, +15 %, +20 %) 230 В: +20 % (настраивается: +10 %, +15 %) 240 В: +15 % (настраивается: +10 %) Мин напряжение: – 45 % (настраивается: – 20 %, – 30 %) Диапазон отслеживания синхронизации частоты: ± 10 %						
Частота байпаса, Гц	50 / 60 (устанавливается ± 1 %, ± 2 %, ± 4 %, ± 5 % от номинальной частоты)						
Диапазон синхронизации частоты байпаса	± 10 %						
Выходные параметры							
Номинальное напряжение инвертера, В	380 / 400 / 415 (3ф + N + заземление)						
Крест фактор	3:1						
Перегрузочная способность	<p>Для моделей мощностью 50 – 160 кВА В режиме АКБ: при ≤ 110 % отключение в течение 60 минут, при ≤ 125 % отключение в течение 10 минут, при ≤ 150 % отключение в течение 1 минут, при ≥ 150 % немедленное отключение. В режиме от сети: при ≤ 125 % длительное время при температуре 40 °С, при ≤ 135 % длительное время при температуре 30 °С, при ≥ 1000 % немедленное отключение</p> <p>Для модели мощностью 200 кВА В режиме инвертора: при ≤ 110 % отключение в течение 60 минут, при ≤ 125 % отключение в течение 1 минуты, при > 125 % немедленное отключение. В режиме от сети: при ≤ 125 % длительное время при температуре 40 °С, при ≤ 135 % длительное время при температуре 30 °С, при ≥ 1000 % немедленное отключение</p>						
Время переключения питания от сети на АКБ и на байпас, мс	0						
Диапазон регулировки напряжения, %	± 1 (при линейной нагрузке)						

Продолжение таблицы 1

Наименование показателя	Значение для артикулов					
	EOB-0060KVA-3	EOB-0080KVA-3 EOB-0080KVA-3-S-KMM	EOB-0100KVA-3	EOB-0120KVA-3 EOB-00120KVA-3-S-KMM	EOB-0160KVA-3	EOB-0200KVA-3 EOB-00200KVA-3-KMM
Эффективность в нормальном режиме работы, %	95,5					
Нелинейные гармонические искажения выходного напряжения	Менее 2 % (при линейной нагрузке), менее 4 % (при нелинейной нагрузке)					
Частота на выходе, Гц	В линейном режиме работы: синхронизируется с входом, при изменении частоты на входе $> \pm 10\%$; В режиме АКБ: $50 - 60 \pm 0,02\%$					
Мощность, ВА /Вт	60 000 / 60 000	80 000 / 80 000	100 000 / 100 000	120 000 / 120 000	160 000 / 160 000	200 000 / 200 000
Форма волны	Чистый синус					
Параметры АКБ						
Напряжение постоянного тока на шине инвертора в режиме АКБ, В	360 – 600					
Коэффициент мощности ИБП	При подключении 36 – 50 АКБ – без снижения мощности; При подключении 32 – 34 АКБ – коэффициент мощности 0,9; При подключении 30 АКБ – коэффициент мощности 0,8					
Напряжение на шине зарядного устройства, В	± 180 при 30 АКБ, ± 192 при 32 АКБ, ± 204 при 34 АКБ, ± 216 при 36 АКБ, ± 228 при 38 АКБ, ± 240 при 40 АКБ, ± 252 при 42 АКБ, ± 264 при 44 АКБ, ± 276 при 46 АКБ, ± 288 при 48 АКБ, ± 300 при 50 АКБ					
Максимальный ток заряда, А	20	40			60	
Тип АКБ	Герметичные, свинцово-кислотные необслуживаемые / Литиевые					
Массогабаритные характеристики для ИБП без АКБ						
Ширина, мм	250	442				
Глубина, мм	828	850				
Высота, мм	868	1200				
Масса без АКБ, кг	83	144	147	152	200	230
Прочие параметры						
Уровень шума на расстоянии 1 м, дБ	< 58	< 60	< 62	< 62	< 63	< 66
Прочие параметры						

Продолжение таблицы 1

Наименование показателя	Значение для артикулов					
	EOB-0060KVA-3	EOB-0080KVA-3 EOB-0080KVA-3-S-KMM	EOB-0100KVA-3	EOB-0120KVA-3 EOB-00120KVA-3-S-KMM	EOB-0160KVA-3	EOB-0200KVA-3 EOB-00200KVA-3-KMM
Поддерживаемые интерфейсы	USB, RS-485, RS-232, порт параллельного подключения, сухие контакты, слот для карт расширения (SNMP или «сухие» контакты, опционально), карта реле (опционально), REPO порт для аварийного отключения, порт LBS					
Срабатывание защиты и аварийные оповещения	Короткое замыкание, перегрузка, перегрев, низкий заряд АКБ, неисправность вентилятора					
Высота над уровнем моря, м	0 – 1500 при 100 % нагрузке, 0 – 3000 при 85 % нагрузке					
Параллельная работа	До 6 устройств					
Условия эксплуатации: температура воздуха в помещении от 0 °С до плюс 40 °С при влажности менее 95 %.						
* Допускается отклонение габаритных размеров ±5 мм.						

2.2 Срок службы и гарантия

2.2.1 Срок службы ИБП – 10 лет.

2.2.2 Гарантийный срок эксплуатации ИБП – 2 года со дня продажи при соблюдении потребителем условий транспортирования, хранения, монтажа и эксплуатации.

2.2.3 Гарантийный срок эксплуатации АКБ – 2 года со дня продажи при соблюдении потребителем условий транспортирования, хранения, монтажа и эксплуатации.

2.3 Транспортирование и хранение

2.3.1 Транспортирование ИБП допускается в упаковке изготовителя любым видом крытого транспорта, обеспечивающим защиту от механических повреждений, загрязнения и попадания влаги, при температуре окружающего воздуха от минус 25 °С до плюс 55 °С.

2.3.2 Хранение ИБП осуществляется в упаковке изготовителя в закрытых помещениях с естественной вентиляцией и при отсутствии в воздухе кислотных, щелочных и других химически активных примесей, при температуре окружающего воздуха от минус 15 °С до плюс 50 °С и относительной влажности не более 95 % при плюс 40 °С.

2.4 Ремонтпригодность

2.4.1 ИБП является ремонтпригодным изделием и при обнаружении неисправности обратится по адресу, указанному в гарантийном талоне.

2.5 Внешний вид ИБП

2.5.1 Внешний вид ИБП серии ELECTRA OB (50 – 200 кВА) представлен на рисунке 1.

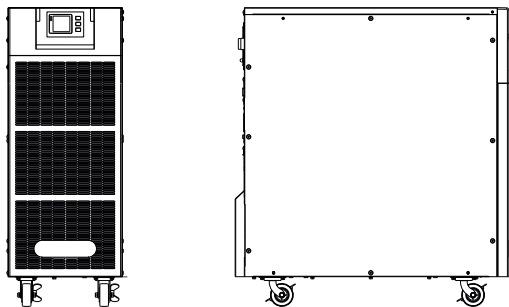


Рисунок 1 – ELECTRA OB (50 – 200 кВА)

3 Установка ИБП

3.1 Место установки ИБП

3.1.1. ИБП предназначен для установки внутри помещений и использует принудительное конвекционное охлаждение с помощью внутренних вентиляторов. Убедитесь, что в месте установки достаточно пространства для вентиляции и охлаждения.

3.1.2. Место установки ИБП должно находиться вдали от источников воды, тепла, легковоспламеняющихся и взрывоопасных материалов.

3.1.3. Избегайте установки ИБП в местах с попаданием прямых солнечных лучей, пыли, летучих газов, агрессивных материалов. Не устанавливайте ИБП в местах с электропроводящей пылью.

3.1.4 Рекомендуемая температура рабочей среды для батарей составляет от плюс 20 до плюс 25 °С. Работа при температуре выше плюс 25 °С может сократить время автономной работы, а работа при температуре ниже плюс 20 °С уменьшить емкость аккумулятора.

3.1.5 В конце процесса зарядки АКБ выделяет небольшое количество водорода и кислорода, убедитесь, что в помещение для установки ИБП достаточно свежего воздуха и есть вентиляция.

3.1.6 При подключении внешних АКБ и автоматических выключателей убедитесь, что они установлены как можно ближе и соединительные кабели сделаны как можно более короткими.

3.1.7 Основание или монтажная платформа для ИБП должны выдерживать вес ИБП, его батарей и стоек с АКБ.

3.1.8 Основание должно быть ровным, наклон не должен превышать 5°.

3.1.9 Основание должно быть устойчиво к внешним вибрациям.

3.1.10 Ничто не должно мешать притоку воздуха в вентиляционные отверстия ИБП.

3.1.11 Рекомендуемая высота установки ИБП составляет 1500 метров над уровнем моря для обеспечения максимальной выходной мощности. Если уровень выше, необходимо учитывать изменения коэффициента нагрузки, приведенного в таблице 3.

Таблица 3 – Изменения коэффициента нагрузки в зависимости от высоты установки ИБП

Высота, метров	1500	2000	2500	3000	3500	4000	4500	5000
Коэф. нагрузки	100 %	95 %	90 %	85 %	80 %	75 %	70 %	65 %

3.2 Распаковка и установка ИБП

3.2.1 Перед началом перемещения и распаковки убедитесь в отсутствии повреждений на упаковке.

3.2.2 Проведите визуальный осмотр ИБП на наличие вмятин, потёртостей корпуса или других повреждений. При обнаружении повреждений зафиксируйте их при помощи фотографии или видео и обратитесь к перевозчику.

3.2.3 Переместите ИБП к месту установки при помощи тележки или другого подходящего средства.

3.2.4 Удалите картонную и полиэтиленовую упаковку.

4 Описание ИБП

4.1 Компоненты ИБП

4.1.1 В стандартном режиме работы питание на нагрузку подается через стабилизатор и инвертор, регулируется мощность, при этом АКБ может заряжаться.

4.1.2 В случае сбоя сетевого питания ИБП переключается на работу от АКБ через инвертор до полного разряда АКБ. Время автономной работы зависит от количества батарей и ёмкости элементов АКБ, а также от текущей нагрузки.

4.1.3 На передней панели расположена панель управления ИБП с ЖК-экраном и индикацией состояния.

4.1.4 Внешний вид и описание элементов задней панели ИБП без АКБ серии ELECTRA OB представлены на рисунках 2-5 и в таблице 4.

Таблица 4 – Описание элементов ИБП серии ELECTRA OB

№	Описание
1	Аварийный выключатель питания (EPO)
2	Контакты температурного датчика АКБ
3	Порт RS485
4	Порт USB
5	Порт RS232
6	Контакты BAT_SW для определения положения выключателя АКБ
7	Опциональный порт (защита от обратки, защита от полного разряда АКБ при выключенном ИБП)
8	Контакты AUX_SWS для определения положения выключателя сервисного обслуживания
9	Контакты аварийного отключения питания (REPO)
10	Порт 1 и 2 параллельного подключения
11	Порт LBS
12	Кнопка холодного запуска ИБП
13	Слот 1 для карты расширения SNMP или реле
14	Слот 2 для карты расширения SNMP или реле
15	Выключатель входа
16	Выключатель байпас
17	Защитная панель сервисного выключателя
18	Выключатель сервисного байпаса
19	Выключатель выхода
20	Вентиляционная панель
21	Защитная панель шины подключения контактных кабелей

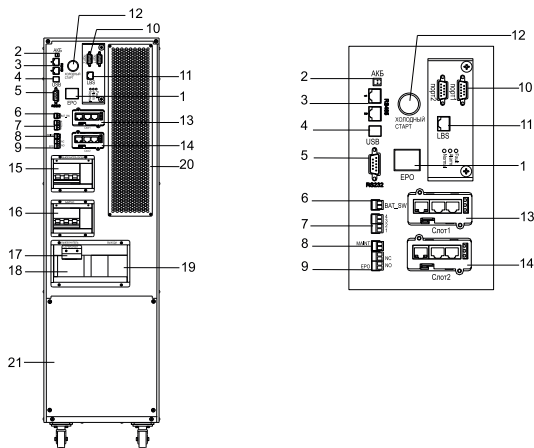


Рисунок 2 – Элементы задней панели ИБП серии ELECTRA OB 60 кВА

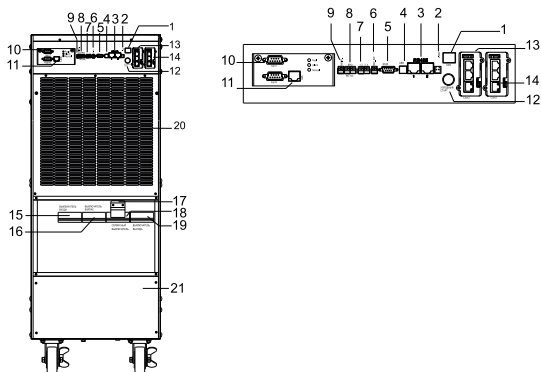


Рисунок 3 – Элементы задней панели ИБП серии ELECTRA OB 80 кВА

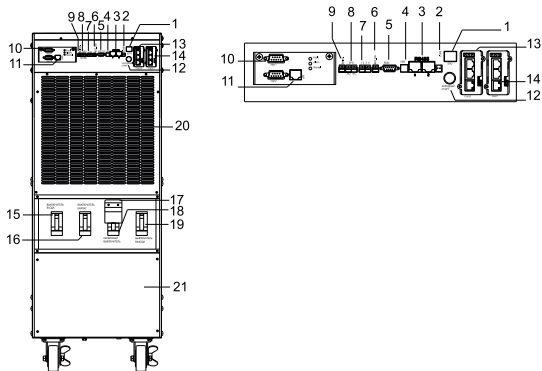


Рисунок 4 – Элементы задней панели ИБП серии ELECTRA OB 100 – 160 кВА

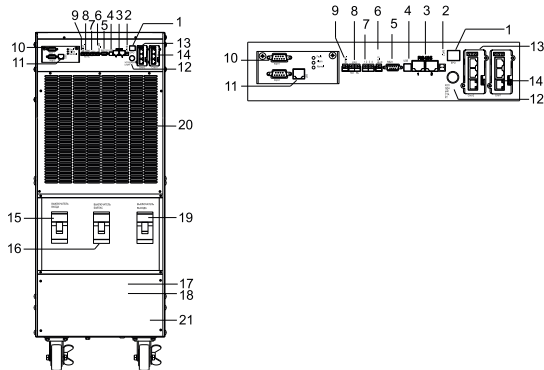


Рисунок 5 – Элементы задней панели ИБП серии ELECTRA OB 180 – 200 кВА

5 Режимы работы ИБП

5.1 Режим электросети (стандартный)

5.1.1 В стандартном режиме ИБП подключен к сети, стабилизатор и инвертор работают штатно, преобразовывая переменный ток в постоянный с регулировкой напряжения в инверторе. Нагрузка питается от инвертора.

5.1.2 Заряд АКБ идёт от стабилизатора через выпрямитель с понижением или повышением постоянного тока в зависимости от ёмкости и напряжения АКБ. АКБ всегда подключена и готова к работе.

5.1.3 Инвертор получает от стабилизатора постоянный ток и с помощью устройства широтно-импульсной модуляции получает отрегулированный переменный ток. Через выходной контактор ток подаётся на выход.

5.1.4 В случае прерывания подачи питания от сети переменного тока или не соответствия рабочим характеристикам ИБП, ИБП переходит в режим работы от АКБ, чтобы непрерывно питать нагрузку. При восстановлении сети, ИБП возвращается к стандартному режиму работы.

5.1.5 В случае перегрузки ИБП, автоматически включается режим байпаса. После устранения причин перегрузки ИБП возвращается к стандартному режиму работы.

5.1.6 Схема работы ИБП в режиме электросети представлена на рисунке 6.

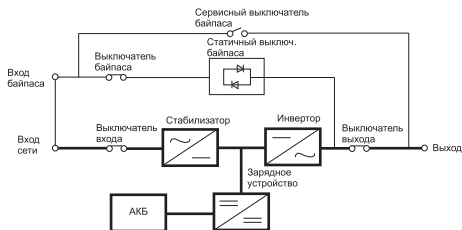


Рисунок 6 – Схема работы ИБП в стандартном режиме

5.2 Режим АКБ

5.2.1 ИБП автоматически переходит в режим работы от АКБ, если происходит отключение электроснабжения от сети.

5.2.2 АКБ подаёт постоянный ток, который инвертор преобразует в переменный и подаёт на нагрузку.

5.2.3 В режиме работы от АКБ питание на нагрузку поступает от АКБ при условии, что нагрузка не превышает рабочие параметры ИБП.

5.2.4 Время работы ИБП в таком режиме ограничивается ёмкостью АКБ, наличием внешней АКБ и уровнем текущей нагрузки.

5.2.5 Когда заряд АКБ снизится и напряжение АКБ упадёт ниже рабочего уровня, ИБП подаст предупреждающий сигнал и отключится. Питание на нагрузку перестанет подаваться.

5.2.6 Схема работы ИБП в режиме АКБ представлена на рисунке 7.

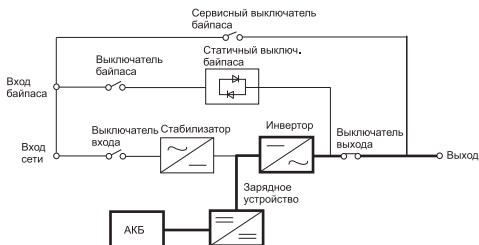


Рисунок 7 – Схема работы ИБП в режиме АКБ

5.3 Режим Байпас

5.3.1 ИБП автоматически переходит в режим работы от байпаса, если наступает перегрузка ИБП, неисправность нагрузки или неисправность ИБП.

5.3.2 Когда нагрузка превышает рабочие параметры инвертора, ИБП также переходит в режим байпаса.

5.3.3 Байпас передает напряжение переменного тока непосредственно на нагрузку.

5.3.4 Следует помнить, что подключенное к ИБП оборудование в этом режиме не имеет полноценной защиты от сбоев и скачков в сети питания.

5.3.5 Схема работы ИБП в режиме байпаса представлена на рисунке 8.



Рисунок 8 – Схема работы ИБП в режиме байпаса

5.4 Режим энергосбережения (ECO)

5.4.1 При стабильных параметрах питания на входе ИБП подаёт автоматически питание на нагрузку через байпас. Аналогично линейно-интерактивному режиму работы.

5.4.2 При выходе значения напряжения за допустимый рабочий диапазон ИБП переключается на работу через инвертор.

5.4.3 Текущий режим работы ИБП отображается на мнемосхеме панели управления.

5.5 Режим технического обслуживания

5.5.1 Для проведения технического обслуживания или ремонта ИБП имеет ручной переключатель, чтобы напрямую перенаправить питание на нагрузку.

5.1.4 Следует помнить, что подключенное к ИБП оборудование не имеет полноценной защиты от сбоев и скачков в сети питания при проведении технического обслуживания ИБП.

5.1.5 Схема работы ИБП в режиме технического обслуживания представлена на рисунке 9.

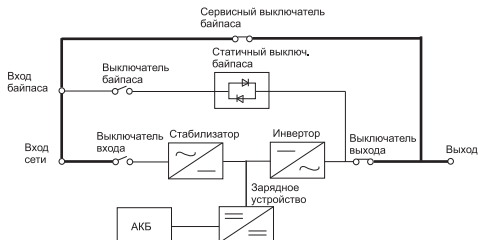


Рисунок 9 – Схема работы ИБП в режиме технического ремонта

6 Подключение ИБП

ВНИМАНИЕ

Все действия по подключения должны выполняться на обесточенном ИБП, все выключатели питания должны быть переведены в разомкнутое положение.

Все работы по подключению и настройке ИБП должны выполняться квалифицированным персоналом.

Используйте диаметр кабеля и площадь поперечного сечения проводов в соответствии с реальной мощностью ИБП.

Корпус ИБП должен быть подключен к кабелю заземления

Все выключатели должны иметь обозначающие этикетки, описывающие их назначение.

6.1 Подключение питания и устройства защиты

6.1.1 Защиту ИБП от перегрузки по току обеспечивает термомангнитный выключатель постоянного тока (комплект плавких предохранителей), установленный вблизи АКБ.

6.1.2 Устройства защиты по току установите в распределительном щите, запитанном от электросети.

6.1.3 Рекомендуется применять автоматические выключатели без защиты от токов утечки, чтобы избежать ложных срабатываний.

6.1.4 Рекомендуется применять термомангнитный выключатель с кривой срабатывания электромагнитной защиты категории С по стандарту ГОСТ IEC 60947-2 при токах нагрузки 125 % значения уставки. При наличии нагрузки с высокоимпульсными токами по основному и резервному входам возможна установка автоматов категории D.

6.1.5 При объединенном входе и однофазном выходе применяйте защитный выключатель как для байпас, чтобы не допустить превышение значения выходного тока.

6.1.6 Сечение кабеля для подключения АКБ, байпасного модуля, входа и выхода зависит от номинальной мощности ИБП.

6.1.7 Значения рекомендованного сечения кабеля для подключения ИБП приведено в таблице 5.

Таблица 5 – Рекомендуемое сечение кабеля для подключения ИБП серии ELECTRA OB

Мощность ИБП, кВА	Сечение кабеля, мм ²			
	Вход	Выход	Подключение АКБ	Заземление
50	25	16	50	16
60	35	25	50	25
80	50	35	70	35
100	70	50	120	35
120	95	70	150	50
150	120	95	185	70
160	120	95	185	70
180	150	100	120*2	95
200	150	100	120*2	95

6.1.9 Шина заземления расположена рядом с входным и выходным соединением источника питания. Кабель заземления должен быть подсоединён к каждому ИБП, шкафу или кабельному лотку. Длина заземляющего кабеля должна быть максимально наименьшей.

6.1.10 В случае организации системы с разделённым байпасом должны устанавливаться отдельные защитные устройства для каждого входа с учётом номинального входного тока, мощности ИБП, входного напряжения переменного тока и перегрузочной способности системы.

6.1.11 В случае установки устройства обнаружения остаточного тока перед входным источником питания необходимо учитывать токи утечки на землю, которые возникают при запуске ИБП. Автоматические выключатели остаточного тока должны быть чувствительны к однонаправленным импульсам постоянного тока в сети и нечувствительны к импульсам переменного тока. Чувствительность автоматических выключателей должна находиться в диапазоне 0,3 до 3 А.

6.1.12 Все шкафы, стойки, полки и лотки должны быть заземлены, а заземляющий провод надёжно закреплён в местах соединения.

6.1.13 При номинальном значении напряжения 400 В коэффициент коррективы тока 0,95. При значении номинального напряжения 415 В коэффициент коррективы тока 0,92.

6.1.14 В случае нелинейности нагрузки сечение кабеля нейтрали должно быть в 1,5 – 1,7 раза больше от рекомендуемого.

6.1.15 Крепление кабеля подключения ИБП должно соответствовать значениям, приведенным в таблице 6.

Таблица 6 – Крепление кабеля для подключения ИБП

Мощность ИБП, кВА	Переменный ток			Постоянный ток		
	Тип болта	Диаметр отверстия, мм	Момент затяжки болта, Н·м	Тип болта	Диаметр отверстия, мм	Момент затяжки болта, Н·м
50-60	M8	9	26	M10	11	26
80-120	M10	11	26	M10	11	26
160	M10	11	26	M10	11	26
200	M10	11	26	M10	11	26

6.1.16 Рекомендации по номинальному току автоматических выключателей приведены в таблице 7.

Таблица 7 – Номинальный ток автоматических выключателей

Мощность ИБП, кВА	Номинальный ток, А		
	Вход сети, вход байпас	Выход	АКБ
50	100	100	160
60	125	125	200
80	160	160	250
100	200	200	400
120	250	250	400
160	320	320	500
200	400	400	630

6.2 Подключение кабеля питания

ВНИМАНИЕ

При двойном подключении входа медный провод между каждой входной линией должен отсутствовать, а вход переменного тока и байпаса должны относиться к одной нейтрали.

Все неиспользуемые или неподключенные медные кабели питания должны быть надёжно изолированы на концах.

6.2.1 Приступить к подключению можно только после того, как ИБП будет установлен и закреплён на место постоянной работы.

6.2.2 Убедитесь, что ИБП полностью изолирован от внешнего источника питания, а все выключатели находятся в разомкнутом положении.

6.2.3 Шина контактов питания расположена со стороны задней панели ИБП под защитными крышками.

6.2.4 Внешний вид расположения контактных клемм с перемычками для общего входа на задней панели ИБП серии ELECTRA OB 50 – 60 кВА представлен на рисунке 10.

6.2.5 Подключение двойного входа ИБП серии ELECTRA OB 50 – 60 кВА осуществляется без перемычек.

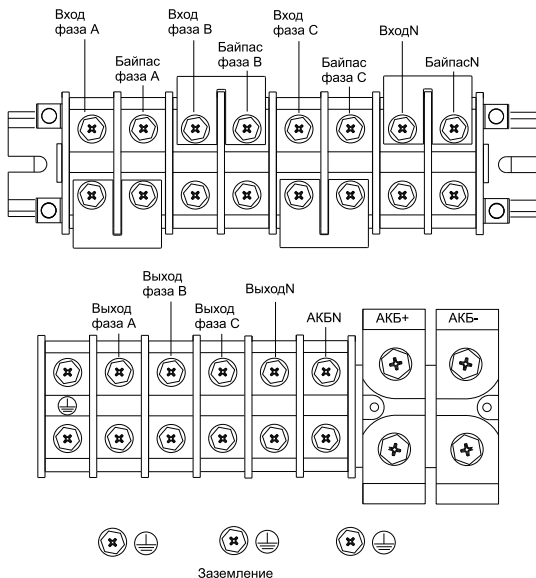


Рисунок 10 – Обозначение клемм питания ИБП серии ELECTRA OB 50 – 60 кВА

6.2.6 Внешний вид расположения контактных клемм для общего входа на задней панели ИБП серии ELECTRA OB 80 кВА представлен на рисунке 11.

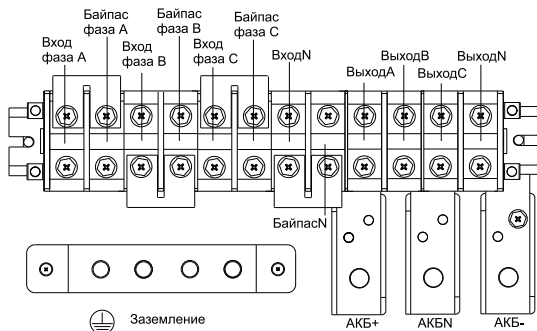


Рисунок 11 – Обозначение клемм питания ИБП серии ELECTRA OB 80 кВА

6.2.7 Внешний вид расположения контактных клемм для общего входа на задней панели ИБП серии ELECTRA OB 100-160 кВА представлен на рисунке 12.

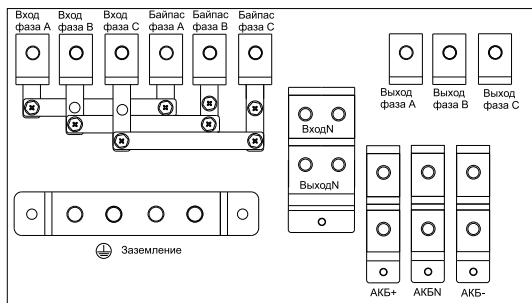


Рисунок 12 – Обозначение клемм питания ИБП серии ELECTRA OB 100 –160 кВА

6.2.8 Внешний вид расположения контактных клемм для общего входа на задней панели ИБП серии ELECTRA OB 180 - 200 кВА представлен на рисунке 13.

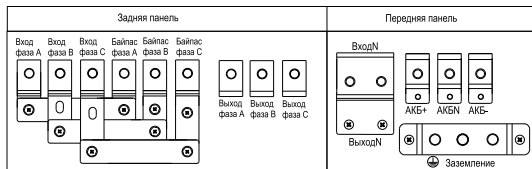


Рисунок 13 – Обозначение клемм питания ИБП серии ELECTRA OB 180 – 200 кВА

6.3 Подключение АКБ

6.3.1 Наиболее распространенным типом АКБ, применяемым в ИБП, является АКБ с клапанным регулированием. Ячейки такой АКБ регулируются клапаном и не герметичны полностью, такие ячейки меньше выделяют газа.

6.3.2 В ИБП используется параллельно-последовательная схема подключения АКБ. Максимальное количество АКБ - 30 штук емкостью 100 Ач (при силе тока заряда 15 А) и опционально до 50 штук. Если используется количество батарей превышает 30 штук, необходимо скорректировать параметр емкости через панель управления ИБП.

6.3.3 Кабель нейтрали соединяет катод 15-й и 16-й АКБ (для общего количества АКБ равного 30 штук).

6.3.4 Схема подключения внешней АКБ к ИБП представлена на рисунке 14.

6.3.5 Строго соблюдайте полярность. Запрещено использование АКБ разной емкости, степени износа и производителя.

6.3.6 Важно обеспечить хорошую вентиляцию для отвода тепла от АКБ и притока свежего воздуха.

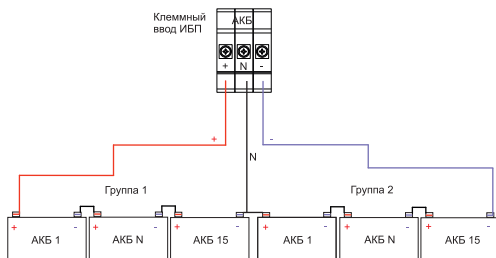


Рисунок 14 – Схема подключения внешней АКБ

6.4 Параллельный режим работы ИБП

6.4.1 Для подключения ИБП в параллельную систему исходно убедитесь, что все выключатели находятся в разомкнутом положении, контакты подключены верно, а на выходе ИБП отсутствует напряжение.

6.4.2 В параллельный режим работы можно объединять до шести ИБП. Все ИБП будут работать как одна система, равномерно распределяя нагрузку, что обеспечивает высокий уровень отказоустойчивости.

6.4.3 Все ИБП должны быть одной модели и мощности. Выход байпас у всех моделей должен быть подключен к одной шине.

6.4.4 Вход внешнего механического байпас и вход электронных байпасов ИБП должны быть подключены к одной общей шине.

6.4.5 Вход электронного байпас и вход сети должны быть подключены к одной нейтрали.

6.4.6 Выходы всех ИБП должны быть подключены к одной шине.

6.4.7 Длина кабелей, соединяющих вывод каждого байпаса с общей шиной и от выхода каждого ИБП к общей шине, должны быть одинаковыми. Это поможет распределению нагрузки.

6.4.8 Кольцевое подключение ИБП выполняется через порты параллельной работы на управляющей плате при помощи экранированного кабеля передачи данных. Пример схемы подключения представлен на рисунке 15.

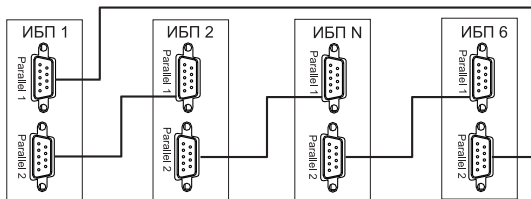


Рисунок 15 – Схема параллельного подключения

7 Запуск и управление ИБП

ВНИМАНИЕ

Перед началом запуска ИБП ещё раз убедитесь в правильности установки и проверьте все подключения.

Помните, что после включения все клеммы ИБП будут находиться под напряжением.

Все операции по техническому обслуживанию должны выполняться обученными специалистами во избежание несчастных случаев.

7.1 Запуск ИБП

7.1.1 Перед запуском ИБП ещё раз проверьте правильность и надежность всех кабельных соединений и заземления.

7.1.2 Для запуска ИБП в стандартном режиме выполните следующие действия:

- убедитесь, что все выключатели ИБП находятся в разомкнутом положении;
- переведите в рабочее положение выключатель внешней АКБ;
- откройте дверь на передней панели переведите в рабочее положение выключатель выхода;
- переведите в рабочее положение выключатель байпас;
- переведите в рабочее положение выключатель входа;
- если напряжение находится в рабочем диапазоне выпрямителя он запустится в течении 30 секунд;
- ИБП подаст питание, что означает что ИБП перешёл с режима байпас, и на панели управления (ПУ) загорится соответствующий индикатор;
- после выравнивания напряжения на шине инвертора, ИБП перейдет в режим работы от инвертора, погаснет индикатор байпаса и загорится индикатор инвертора на ПУ;
- на экране ПУ всегда отображается текущий режим работы и значения параметров.

7.2 Панель управления ИБП

7.2.1 Панель управления (далее - ПУ) и экран ИБП – представлены на рисунке 16.

7.2.2 Описание элементов панели управления представлено в таблице 8.

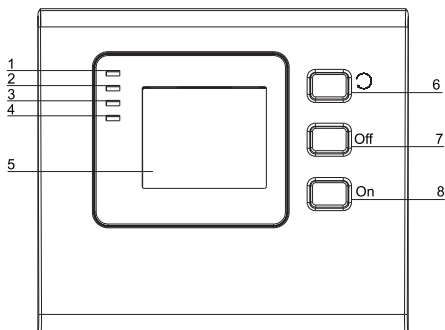


Рисунок 16 – Панель управления ИБП

Таблица 8 – Элементы ПУ

№ элемента	Описание
1	LED индикатор аварии
2	LED индикатор состояния байпаса
3	LED индикатор состояния АКБ
4	LED индикатор состояния инвертора
5	Экран 2.4 дюйма панели управления
6	Кнопка перехода по меню
7	Кнопка отмены / возврата к предыдущему разделу меню
8	Кнопка включения / выбора / Оп

7.3 Холодный запуск ИБП (от АКБ)

7.3.1 Для холодного запуска ИБП выполните следующие действия:

- убедитесь, что все выключатели ИБП находятся в разомкнутом положении;
- переведите в рабочее положение выключатель АКБ для подачи питания на вспомогательную плату;
- переведите в рабочее положение выключатель входа;
- на задней панели нажмите кнопку холодного запуска;
- ИБП подаст питание на выпрямитель, через 30 секунд запустится инвертор;
- на ПУ загорятся индикаторы работы инвертора и АКБ.

7.4 Тестирование ИБП

7.4.1 Для тестирования ИБП выполните следующие действия:

- после запуска ИБП в стандартном режиме работы дайте ИБП поработать несколько минут;
- переведите в разомкнутое положение выключатель входа, имитируя аварийную ситуацию;
- ИБП отключит выпрямитель и перейдет в режим работы от АКБ, на ПУ загорится соответствующий индикатор;
- переведите в рабочее положение выключатель входа от электросети;
- ИБП должен автоматически запустить выпрямитель в течении 20 секунд, при этом питание нагрузки осуществляется без прерывания от сети;
- в процессе тестирования может использоваться нагрузка вплоть до максимальной мощности ИБП.

7.5 Переключение ИБП в сервисный режим и обратно в нормальный

7.5.1 В сервисном режиме подключенная нагрузка не защищена, питание осуществляется напрямую от сети.

7.5.2 Для перехода в сервисный режим выполните следующие действия:

- снимите защитную панель сервисного выключателя, ИБП автоматически перейдет в режим байпас;
- переведите в рабочее положение выключатель сервисного байпас;
- последовательно переведите в разомкнутое положение выключатели АКБ, входа, байпас и выхода;
- теперь питание нагрузки осуществляется от сети через сервисный выключатель.

7.5.3 Убедитесь в отсутствии внутренних неисправностей ИБП, проведите необходимое обслуживание и только после этого можно переключать ИБП в нормальный режим работы.

7.5.4 Для возврата в нормальный режим выполните следующие действия.

- последовательно переведите в замкнутое положение выключатели выхода, байпас, входа и АКБ;
- ИБП перешёл в режим работы байпас, на ПУ загорится соответствующий индикатор;
- переведите в разомкнутое положение выключатель сервисного байпас и установите защитную панель;
- через 30 секунд ИБП перейдёт в нормальный режим работы.

7.6 Отключение ИБП

7.6.1 Для отключения ИБП работающем в стандартном режиме и нагрузке выполните следующие действия:

- переведите в разомкнутое положение выключатели АКБ;
- откройте дверь со стороны передней панели и переведите в разомкнутое положение выключатель входа;
- последовательно переведите в разомкнутое положение выключатели байпас и выхода;
- ИБП отключит все агрегаты, вентилятор охлаждения и ПУ;
- после отключения ИБП шина постоянного тока будет под напряжением до полного разряда конденсаторов, необходимо подождать не менее 5 минут и только потом можно производить работы с ИБП.

7.7 Меню ПУ ИБП

ВНИМАНИЕ

Настройка большинства параметров не может производиться при работе ИБП в режиме инвертора.

7.7.1 После включения и завершения самотестирования на экране ПУ отобразится главная страница меню. Меню поддерживает русский и английский языки.

7.7.2 Экран ПУ условно разделен на четыре неравные части:

- верхняя строка (время, дата, состояние, режим работы);
- основное окно (мнемосхема с основными параметрами и ID номером);
- боковое окно (основные разделы меню);
- нижняя строка (уведомления об оповещениях / аварийные оповещениях).

оповещениях).

7.7.3 Для перемещения между разделами меню используйте кнопки управления на ПУ.

7.7.4 Внешний вид раздела главного меню ("Сеть") представлен на рисунке 17.

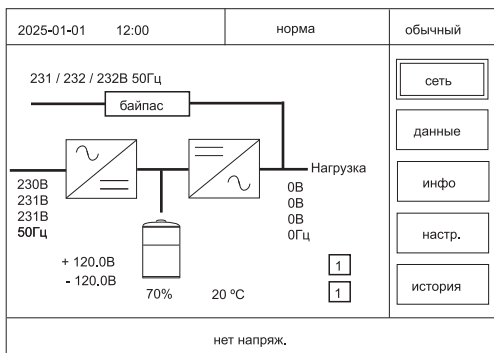


Рисунок 17 – Раздел главного меню ("Сеть")

7.7.5 Раздел меню "Данные" отображает текущие значения параметров входа, выхода, байпаса, АКБ и нагрузки. Внешний вид представлен на рисунках 18–19.

2025-01-01	12:00	норма	обычный
данные - вход			сеть
Напряж.	230,6	231,7 231,8В	
Ток	0	0 0А	
Частота	50,1Гц		данные
данные - выход			инфо
Напряж.	0А		настр.
Ток	0А		
Частота	0Гц		
Нагруз.	0%		история
нет напряж.			

2025-01-01	12:00	норма	обычный
Вход			вход
Напряж.	230,6	231,7 231,8В	
Ток	0	0 0А	
Частота	50,1Гц		выход
Байпас			батарея
Напряж.	231,8В		нагруз.
Частота	50,1Гц		
			парам.
нет напряж.			

2025-01-01	12:00	норма	обычный
Выход			вход
Напряж.	220,0В		
Ток	0А		
Частота	0Гц		выход
			батарея
			нагруз.
			парам.
нет напряж.			

2025-01-01	12:00	норма	обычный
данные - батарея			вход
Напряж.	+124,4	-121,8В	
Ток	0	2А	
Время	432 Мин		выход
Заряд	30 %		батарея
			нагруз.
			парам.
нет напряж.			

Рисунок 18 – Раздел меню "Данные"

2025-01-01	12:00	норма	обычный
нагруз.			вход
%	0%		
P	0 кВт		
S	0 кВА		выход
			батарея
			нагруз.
			парам.
нет напряж.			

2025-01-01	12:00	норма	обычный
данные - внутрен.			вход
U-шина	+37,1	-37,2В	
T1/T2	Выпр:26	Инв.:26 °С	
U-Инв.	0В		выход
Гц-Инв.	0Гц		батарея
			нагруз.
			парам.
нет напряж.			

Рисунок 19 – Раздел меню "Данные"

7.7.6 Раздел меню "Информация" отображает информацию о версии прошивки всех основных агрегатов ИБП.

7.7.7 Раздел настройки "Настройки" позволяет пользователю задавать настройки языка меню, даты/времени, управлять звуком динамика, запускать тесты, задавать ID номер, параметры скорости передачи данных. Внешний вид представлен на рисунке 20.

2025-01-01	12:00	норма	обычный
настрой-пользов.			
Язык	русский		сеть
Дата	2025-01-01		данные
Время	12:00		инфо
Подсветка	60с		настр.
Звук	включено		история
Тест АКБ	выкл.		
нет напряж.			

Рисунок 20 – Раздел меню "Настройки"

7.7.8 Раздел меню "История" отображает уведомления о любых аварийных и нештатных ситуациях. Внешний вид представлен на рисунке 21.

2025-01-01	12:00	норма	обычный
История событий			
Время	2025-01-01	12:00:05	сеть
Статус	онлайн		данные
История ошибок			инфо
Время	0000-00-00	00:00:00	настр.
Аварии			история
нет напряж.			

Рисунок 21 – Раздел меню "История"

7.7.9 На ПУ отображается индикация текущего режима работы ИБП. Описание индикации режимов приведено в таблице 9.

Таблица 9 – Индикация режима работы

№	Описание режима	Световой сигнал
1	Запуск	Индикаторы не горят
2	Режим ожидания	Индикаторы не горят (при нештатной ситуации горит индикатор АКБ)
3	Отсутствует напряжение на выходе	Индикаторы не горят (при нештатной ситуации горит индикатор АКБ)

Продолжение таблицы 9

№	Описание режима	Световой сигнал
4	Режим байпаса	Горит индикатор байпаса (при нештатной ситуации горит индикатор АКБ)
5	Режим работы от сети (стандартный)	Горит индикатор инвертора (при нештатной ситуации горит индикатор АКБ)
6	Режим АКБ	Горит индикатор АКБ
7	Режим тестирования АКБ	Горит индикатор АКБ
8	Запуск инвертора	Индикаторы не горят (при нештатной ситуации горит индикатор АКБ и/или байпаса)
9	Режим энергосбережения (ECO)	В зависимости от параметров сети, могут гореть индикаторы инвертора, АКБ и/или байпаса
10	Режим аварийного отключения питания ИБП	Горит индикатор неисправности/ошибки (при нештатной ситуации горит индикатор АКБ)
11	Сервисный режим	Индикаторы не горят
12	Режим неисправности	Горит индикатор неисправности/ошибки

7.7.10 На ПУ отображаются коды оповещений неисправности ИБП. Описание кодов неисправности приведено в таблице 10.

Таблица 10 – Коды оповещений о неисправности

Код ошибки	Описание	Тип звукового сигнала	Световой сигнал
002	Неисправность выпрямителя, перегрев	Два раза в секунду	Горит индикатор аварии
003	Неисправность выпрямителя при параллельном подключении ИБП	Два раза в секунду	Горит индикатор аварии
004	Выпрямитель перегружен	Непрерывный	Горит индикатор аварии
005	Неисправность питания выпрямителя	Непрерывный	Горит индикатор аварии
007	Неисправность выключателя выхода, подключения выхода	Непрерывный	Горит индикатор аварии
00A	Неисправность выключателя АКБ, подключения АКБ	Непрерывный	Горит индикатор аварии
00C	Неисправность заряда АКБ	Непрерывный	Горит индикатор аварии
00E	Неисправность вентилятора охлаждения	Непрерывный	Горит индикатор аварии
011	Неисправность питания вентилятора охлаждения	Непрерывный	Горит индикатор аварии
012	Перегрев зарядного устройства	Непрерывный	Горит индикатор аварии
013	Неисправность плавного пуска ИБП	Непрерывный	Мигает индикатор аварии
014	Неисправность зарядного устройства АКБ	Непрерывный	Горит индикатор аварии

Продолжение таблицы 10

Код ошибки	Описание	Тип звукового сигнала	Световой сигнал
016	Ошибка связи с выпрямителем	Раз каждые две секунды	Горит индикатор аварии
019	Неисправность выпрямителя при самотестировании	Непрерывный	Горит индикатор аварии
01D	Неисправность внутреннего устройства / платы	Непрерывный	Горит индикатор аварии
063			
01E	Неисправность выпрямителя	Непрерывный	Горит индикатор аварии
041	Неисправность инвертора	Непрерывный	Горит индикатор аварии
044	Короткое замыкание IGBT транзистора инвертора	Непрерывный	Горит индикатор аварии
047	Короткое замыкание реле инвертора	Непрерывный	Горит индикатор аварии
04A	Неисправность реле инвертора	Непрерывный	Горит индикатор аварии
04D	Ошибка инвертора при параллельной работе ИБП	Два раза в секунду	Горит индикатор аварии
051	Короткое замыкание на выходе	Раз в секунду	Мигает индикатор аварии
054	Ошибка передачи данных с инвертором	Раз каждые две секунды	Мигает индикатор аварии
057	Ошибка при инициализации инвертора	Непрерывный	Горит индикатор аварии
05A	Ошибка самодиагностики инвертора	Непрерывный	Горит индикатор аварии
05E	Неисправность компонента линии постоянного тока	Раз в секунду	Горит индикатор аварии
061	Неисправность шины постоянного тока	Непрерывный	Горит индикатор аварии
064	Неисправность питания управляющей платы инвертора	Непрерывный	Горит индикатор аварии
067	Инвертор перегрет	Два раза в секунду	Горит индикатор аварии
068	Ошибка распределения нагрузки	Два раза в секунду	Горит индикатор аварии
06A	Ошибка режима кабинет	Непрерывный	Горит индикатор аварии
06B	Неисправность предохранителя	Непрерывный	Горит индикатор аварии
081	Ошибка подключения кабеля для работы в параллельном режиме	Два раза в секунду	Горит индикатор аварии
086	Внутренняя ошибка работу электронного блока управления (ЭБУ)	Раз каждые две секунды	Горит индикатор аварии
088	Ошибка питания ЭБУ	Непрерывный	Горит индикатор аварии
08B	Ошибка передачи данных от ЭБУ	Непрерывный	Горит индикатор аварии
08D	Ошибка инициализации ЭБУ	Раз каждые две секунды	Мигает индикатор аварии

Продолжение таблицы 11

Код ошибки	Описание	Тип звукового сигнала	Световой сигнал
091	Неисправность SCR переключателя байпас	Непрерывный	Горит индикатор аварии
0C2		Непрерывный	Горит индикатор аварии
094	Короткое замыкание SCR переключателя байпас	Непрерывный	Горит индикатор аварии
0C5		Непрерывный	Горит индикатор аварии
097	Перегрев электронного байпаса	Непрерывный	Горит индикатор аварии
0CF		Непрерывный	Горит индикатор аварии
09A	Реверс трансформатора выходного тока	Непрерывный	Горит индикатор аварии
09D	Ошибка обратной связи байпаса	Непрерывный	Горит индикатор аварии

7.7.11 На ПУ отображаются коды аварийных оповещений ИБП. Описание кодов аварийных оповещений приведено в таблице 11.

Таблица 11 – Коды аварийных оповещений

Код ошибки	Описание	Тип звукового сигнала	Световой сигнал
103	Напряжение АКБ превышает допустимое	Раз в секунду	Мигает индикатор АКБ
104	Предупреждение о значительном снижении напряжения АКБ	Раз в секунду	Мигает индикатор АКБ
105	Реверс АКБ	Два раза в секунду	Мигает индикатор АКБ
106	Достигнут предельный уровень разряда АКБ (EOD)	Раз в секунду	Мигает индикатор АКБ
107	Низкое напряжение АКБ	Раз в секунду	Мигает индикатор АКБ
108	АКБ не подключена	Раз в секунду	Мигает индикатор АКБ
109	Инверсия входной фазы	Раз в секунду	Мигает индикатор инвертора
10A	Отсутствует нейтраль входа	Два раза в секунду	Мигает индикатор инвертора
10B	Частота входа вне рабочего диапазона ИБП	Раз каждые две секунды	Мигает индикатор инвертора
10C	Напряжение входа вне рабочего диапазона ИБП	Раз каждые две секунды	Мигает индикатор инвертора
10D	Ошибка передачи данных от выпрямителя	Раз каждые две секунды	Мигает индикатор инвертора
10E	Отсутствует напряжение на входе	Раз каждые две секунды	–
10F	Ошибка сохранения настроек	Раз каждые две секунды	Мигает индикатор аварии

Продолжение таблицы 11

Код ошибки	Описание	Тип звукового сигнала	Световой сигнал
121	Ошибка инвертора при параллельном подключении ИБП	Раз каждые две секунды	Мигает индикатор аварии
125	Инвертор перегружен	Раз каждые две секунды	Мигает индикатор инвертора
126	Работа инвертора не синхронизирована	Непрерывный	Мигает индикатор инвертора
12A	Ошибка сохранения данных инвертора	Раз каждые две секунды	Мигает индикатор аварии
129	Ошибка связи с инвертором	Раз каждые две секунды	Мигает индикатор аварии
141	Ошибка переключения байпаса в параллельный режим работы	Раз каждые две секунды	Мигает индикатор байпаса
142	Некорректно установлено количество ИБП для параллельной работы	Раз каждые две секунды	Мигает индикатор аварии
143	Параллельная система перегружена	Раз каждые две секунды	Мигает индикатор инвертора
144	Байпас перегружен	Раз каждые две секунды	Мигает индикатор байпаса
145	Ошибка сервисного выключателя	Раз каждые две секунды	Мигает индикатор аварии
146	Ошибка связи с ЭБУ	Раз каждые две секунды	Мигает индикатор аварии
147	Неисправность кабеля параллельного подключения	Раз каждые две секунды	Мигает индикатор аварии
14B	ЭБУ сообщает о неисправности параллельного подключения	Раз каждые две секунды	Мигает индикатор аварии
14C	Неисправность ЭБУ	Раз каждые две секунды	Мигает индикатор аварии
14E	Инверсия фазы байпаса	Раз в секунду	Мигает индикатор байпаса
162		Раз в секунду	Мигает индикатор байпаса
14F	Работа байпаса не отслеживается, значения параметров не поступают	Раз каждые две секунды	Мигает индикатор байпаса
163		Раз каждые две секунды	Мигает индикатор байпаса
150	Байпас не доступен	Раз в секунду	Мигает индикатор байпаса
164		Раз в секунду	Мигает индикатор байпаса
151	Ошибка работы ЭБУ	Раз каждые две секунды	Мигает индикатор аварии

7.7.12 Возможные неисправности, их причины и способы их устранения приведены в таблице 12.

Таблица 12 – Неисправности и способы устранения

№	Описание неисправности	Возможные причины	Способ устранения
1	Питание на вход подается, но ИБП не запускается	Напряжение на входе не соответствует рабочему диапазону ИБП. Выключатель входа в разомкнутом положении	Измерьте напряжение входа. Проверьте положение выключателей
2	Параметры входа в рабочем диапазоне, но не горит индикатор инвертора или байпас на ПУ. ИБП продолжает работу в режиме АКБ	Выключатели входа в разомкнутом положении. Плохой контакт питающих кабелей	Проверьте правильность подключения кабелей. Проверьте положение выключателей
3	ИБП работает штатно, но питание на нагрузку не поступает	Выключатель выхода в разомкнутом положении. Нагрузка не подключена	Проверьте правильность подключения кабеля. Проверьте положение выключателя выхода
4	На ПУ мигает аварийный индикатор инвертора или байпас. ИБП работает в режиме АКБ	Напряжение входа от сети вышло за пределы рабочего диапазона ИБП	Проверьте оставшееся время работы от АКБ, подготовьте нагрузку к отключению при необходимости. Выясните причину
5	Индикатор состояния АКБ на ПУ мигает, но АКБ не заряжается	Выключатель АКБ в разомкнутом положении. АКБ повреждена. АКБ неправильно подключена. В меню ПУ неверно заданы установки количества или емкости АКБ.	Проверьте положение выключателя АКБ. Проверьте состояние АКБ, замените всю группу АКБ. Проверьте правильность подключения кабелей АКБ. Проверьте установки в меню ПУ
6	ИБП подает звуковой сигнал два раза в секунду	ИБП перегружен	Отключите лишнюю нагрузку
7	ИБП работает только в режиме байпаса	Выбран энергосберегающий режим работы, количество переходов на байпас превысило допустимое	Перезапустите ИБП. Переведите ИБП в режим одиночной работы при параллельном подключении. Сбросьте количество переходов на байпас
8	Не работает опция холодного старта	Выключатель АКБ в разомкнутом положении. Сгорел предохранитель АКБ. АКБ разряжена. В меню ПУ неверно заданы установки количества или емкости АКБ	Переведите выключатель АКБ в рабочее положение. Замените перегоревшие предохранители. Зарядите АКБ. Запустите ИБП в режиме сети и скорректируйте настройки АКБ
9	ИБП подает непрерывный звуковой сигнал	ИБП неисправен	Обесточьте ИБП и обратитесь в сервисный центр

8 Коммутационные порты и карты расширения

ВНИМАНИЕ

Прежде чем приступать к подключению интерфейсов удалённого доступа убедитесь, что ИБП полностью обесточен.

Подключение к ИБП под напряжением может привести к повреждению плат мониторинга и плат управления ИБП.

Порты RS232 и RS485 не могут использоваться одновременно.

8.1 Подключение контактов передачи данных и управления для ИБП

8.1.1 Для удалённого управления и мониторинга рабочих параметров ИБП оснащён различными видами портов и сухими контактами.

8.1.2 Порты для передачи данных и сухие контакты расположены на задней панели модуля байпаса:

- сухие контакты;
- порты параллельного подключения;
- слоты для карт расширения;
- порт RS232;
- порт RS485;
- порт USB.

8.2 Порт RS232

8.2.1 Порт RS232 позволяет осуществлять мониторинг:

- состояния питания;
- аварийных сигналов;
- текущих значений основных параметров.

8.2.2 Параметры передачи данных порта RS232:

- скорость передачи – 9600 бит/сек;
- длина байта – 8 бит;
- конечный бит – 1 бит;
- контроль четности – отсутствует.

8.2.3 Внешний вид порта RS232 представлен на рисунке 22.

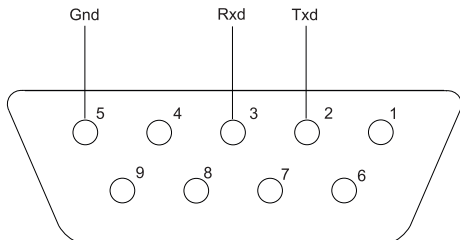


Рисунок 22 – Порт RS232

8.2.4 Описание назначения контактов порта RS232 представлено в таблице 11.

Таблица 11 – Контакты порта RS232

Контакт	Обозначение	Описание
1	NC	В нормальном состоянии закрыт
2	Txd	Отправляет данные (на ПК)
3	Rxd	Принимает данные (от ПК)
4	NC	В нормальном состоянии закрыт
5	GND	Общее заземление
6	NC	В нормальном состоянии закрыт
7	NC	В нормальном состоянии закрыт
8	NC	В нормальном состоянии закрыт
9	NC	В нормальном состоянии закрыт

8.3 Порт RS485

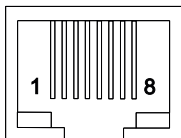
8.3.1 Порт RS485 позволяет осуществлять:

- контроль состояния питания;
- контроль аварийных сигналов;
- контроль текущих значений основных параметров;
- настройку времени включения / отключения;
- контроль температурных значений около АКБ;
- управление напряжением заряда в зависимости от температуры АКБ.

8.3.2 Параметры передачи данных порта RS485:

- скорость передачи – 9600 бит/сек;
- длина байта – 8 бит;
- конечный бит – 1 бит;
- контроль четности – отсутствует.

8.3.3 Внешний вид порта RS485 представлен на рисунке 23.



RS 485

Рисунок 23 – Порт RS485

8.3.4 Описание назначения контактов порта RS485 представлено в таблице 12.

Таблица 12 – Контакты порта RS485

Контакт температурного датчика	Контакт батареи	Обозначение	Описание
1	1	Tx	Отправляет данные
2	2	Rx	Принимает данные
3	3	-	-
4	4	Rx	Принимает данные
5	5	Tx	Отправляет данные
6	6	-	-
7	7	12B	Напряжение постоянного тока 12 В
8	8	GND	Общее заземление

8.4 Порт USB

8.4.1 Порт позволяет осуществлять:

- контроль состояния питания;
- контроль аварийных сигналов;
- контроль текущих значений основных параметров;
- настройку времени включения / отключения.

8.4.2 Внешний вид порта USB представлен на рисунке 24.

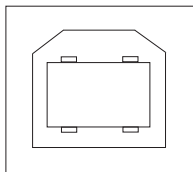


Рисунок 24 – Порт USB

8.4.3 Описание назначения контактов порта USB представлено в таблице 12.

Таблица 12 – Контакты порта RS485

Контакт	Описание
1	+5 В
2	DPLUS сигнал
3	DMINUS сигнал
4	Заземление

8.4.4 Параметры передачи данных порта RS485:

- скорость передачи – 9600 бит/сек;
- длина байта – 8 бит;
- конечный бит – 1 бит;
- контроль четности – отсутствует.

8.5 Порт EPO

8.5.1 Контакты порта EPO позволяют удалённо осуществить отключение ИБП от нагрузки и полностью отключить питание ИБП. Необходимо во время аварийной ситуации, неисправности, пожаре или другой экстренной ситуации.

8.5.2 Контакты порта EPO могут быть выведены как на кнопку в непосредственной близости от ИБП, так и на удаленное расстояние. По умолчанию нормальное состояние контактов – разомкнутое.

8.5.3 Для полного отключения ИБП отключите подачу питания на вход от сети и разомкните выключатель внешних АКБ.

8.5.4 Кнопка-выключатель EPO может быть подключена к ИБП, работающем в одиночном режиме и к группе ИБП, работающих в параллельном режиме. Единновременно может производиться экстренное отключение всей группы ИБП.

8.5.5 Подключение контактов EPO нескольких ИБП представлено на рисунке 25.

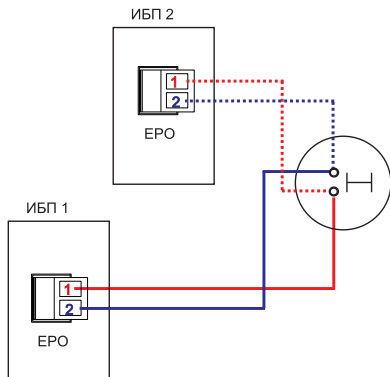


Рисунок 25 –Схема подключения контактов EPO между ИБП

8.5.6 Описание контактов порта EPO представлено в таблице 13.

Таблица 13 – Контакты порта EPO

Контакт	Обозначение	Описание
1	EPO-NO	В нормальном состоянии открыт
2	EPO-12V	12 В
3	EPO-NC	В нормальном состоянии закрыт
4	EPO-12V	12 В

8.6 Дополнительный опциональный порт

8.6.1 Порт может выполнять различные функции в зависимости от положения перемычки: управлять электронным выключателем байпас (перемычка соединяет контакт 2 и 3), при низком заряде АКБ менять положение выключателя АКБ (перемычка соединяет контакт 1 и 2).

8.6.2 Внешний вид дополнительного порта представлен на рисунке 26.

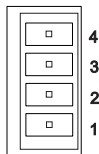


Рисунок 26 – Дополнительный опциональный порт

8.6.3 Описание назначения контактов дополнительного порта представлено в таблице 14.

Таблица 14 – Контакты дополнительного порта

Контакт	Описание
1	В нормальном состоянии закрыт
2	В нормальном состоянии открыт
3	/
4	Общий

8.7 Карта SNMP (опционально)

8.7.1 Для осуществления мониторинга параметров и управления ИБП установите карту расширения SNMP в свободный слот. Используйте для подключения карты к компьютеру LAN кабель.

8.7.2 Мониторинг и управление осуществляется через веб-интерфейс, почту и систему сетевого управления NMS с использованием SNMP.

8.7.3 Поддерживается функция автоматического присвоения IP адреса, DHCP.

8.7.4 Установку платы следует производить исключительно на неработающем ИБП с отключенным питанием для избегания повреждения платы SNMP или управляющей платы ИБП.

8.7.5 Для установки карты SNMP на задней панели ИБП открутите два винта заглушки порта для её демонтажа. Спозиционируйте плату для точной установки в соответствии с направляющими слота и медленно задвиньте плату в слот без применения лишних усилий до фиксации контактов, пока панель платы не сравняется с панелью ИБП.

8.7.6 Внешний вид карты SNMP представлен на рисунке 27.

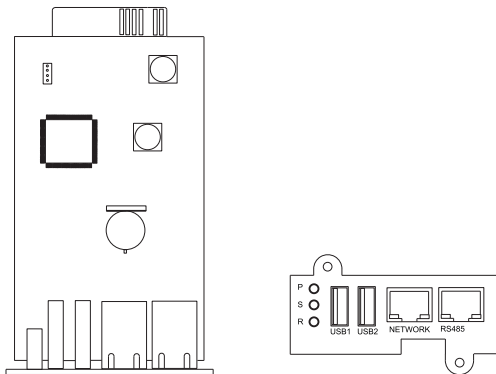


Рисунок 27 – Карта SNMP

8.7.7 Технические данные карты SNMP представлены в таблице 15.

Таблица 15 – Технические данные карты SNMP

Наименование характеристики	Значение
Энергопотребление максимальное, Вт	3
Напряжение постоянного тока, В	8–15
Протоколы связи	TCP/IP, SNMP v.1/v.2c/v.3, SMTP, SNTP, DHCP, Telnet, DNS, Modbus
Интерфейс	Ethernet RJ45, RS-232, USB

8.8 Карта контактов реле (опционально)

8.8.1 Карта реле имеет 10 контактов для передачи сигнала от байпаса, инвертора, АКБ, оповещения от ИБП.

8.8.2 Карта имеет шесть выходных сухих контактов и один входной. Контакты программируются.

8.8.3 Внешний вид карты контактов реле представлен на рисунке 28.

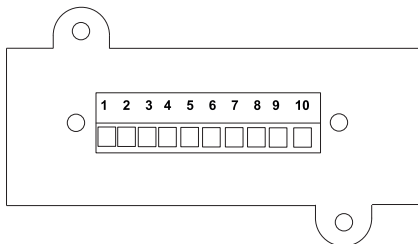


Рисунок 28 – Карта реле

8.8.4 Технические данные карты SNMP представлены в таблице 16.

Таблица 16 – Описание контактов карты реле

Контакт	Описание	Назначение
1	Ошибка ПО	Контакты выхода
2	Низкий заряд АКБ	
3		
4	Байпас включен	
5	Неисправность ИБП	
6	Инвертор включен	
7	Общая тревога	
8	Общий	\
9	Удаленное отключение	Вход питания 5 – 12 В

8.9 Web интерфейс

8.9.1 Для удобства мониторинга и управления параметрами ИБП карта SNMP имеет web интерфейс с меню на русском и английском языках.

8.9.2 Для настройки доступа к сайту интерфейса подключите карту к компьютеру по интерфейсу Ethernet RJ45 при помощи LAN кабеля.

8.9.3 Введите в строке браузера IP адрес карты по умолчанию: 192.168.137.100. В дальнейшем его можно поменять на другой.

8.9.4 Логин и пароль по умолчанию для входа в меню: admin/admin.

8.9.5 Вид страницы web интерфейса представлен на рисунке 29.

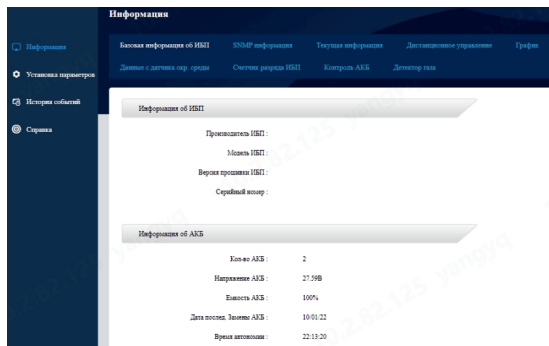


Рисунок 29 – Карта SNMP

8.10 Программа Muser 5000

8.10.1 Для мониторинга и управления параметрами ИБП можно использовать программу "Muser 5000", меню выполнено на английском языке.

8.10.2 Для доступа к настройкам ИБП к компьютеру подключите кабель в порт RS232 и запустите программу "Muser 5000".

8.10.3 В стартовом меню выберите раздел "System", в всплывающем окне выбираем "Software Parameter Setting". В этом разделе можно выбрать соответствующий ИБП COM-порт, скорость передачи данных 9600, протокол передачи "NIP" и сохранить внесенные изменения. Внешний вид представлен на рисунке 30.

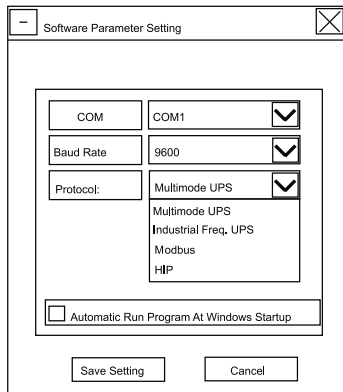


Рисунок 30 – Раздел настройки COM-порта

8.10.4 Чтобы задать наименование и номер ИБП в главном меню выберите раздел "Append equipment" перейдите к полю "Equipment Name" для ввода наименования ИБП. В поле "Equipment address" можно установить порядковый номер ИБП. Внешний вид представлен на рисунке 31.

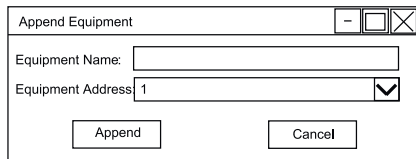


Рисунок 31 – Окно настройки ИБП

8.10.5 После завершения ввода настроек нажмите "Append" для их применения. После этого соединение ИБП с компьютером установится.

8.11 Настройка параметров параллельной работы ИБП в Muster 5000

8.11.1 Убедитесь, что ИБП подключен к компьютеру.

8.11.2 Во время настройки параметров для параллельного режима кабель параллельного режима не должен быть подключен.

8.11.3 Для перехода в раздел настроек параллельного подключения в стартовом меню выберите раздел "System", в всплывающем окне выберите "User Set".

8.11.4 В открывшемся окне выберите "User Set" выберите "Set", откроется окно настройки режима работы. Внешний вид представлен на рисунке 32.

8.11.5 Для выбора параллельного режима работы в поле "Name" из списка выберите "Work Mode", в поле "Value" из списка выберите "Parallel" и нажмите кнопку "Set", как представлено на рисунке 32.

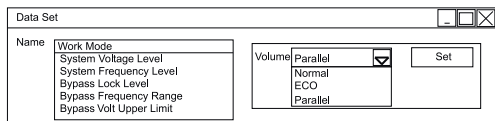


Рисунок 32 – Настройки режима работы

8.11.6 Следующим этапом необходимо задать ID ИБП для работы в параллельном режиме. Для этого в поле "Name" из списка выберите "Ups ID", в поле "Value" из списка выберите "1" и нажмите кнопку "Set", как представлено на рисунке 33.

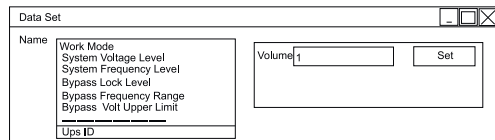


Рисунок 33 – Настройки ID ИБП

8.11.7 После вступления в силу настроек с новым ID ИБП соединение между ПК и ИБП может быть нарушено.

9 Обслуживание ИБП

9.1 Регламент обслуживания ИБП

9.1.1 Регулярно проводите обслуживание чтобы продлить срок службы ИБП:

- каждый месяц проверяйте журнал событий на наличие оповещений о неисправностях;
- каждый месяц проверяйте чистоту помещения и ИБП на наличие пылевого загрязнения, при обнаружении удалите;
- каждые 1–2 месяца очищайте воздухозаборные отверстия и пылевой фильтр (для моделей с 3 фазами). Проверьте температуру в помещении;
- каждые 1–2 месяца проверяйте состояние вентиляторов охлаждения (если предусмотрено конструкцией). Вентиляторы должны работать ровно без посторонних звуков. Выход из строя системы охлаждения может привести к серьёзной неисправности ИБП;
- каждые 3 месяца проверяйте состояние подключенного кабеля питания или проводов, не должно быть прогаров изоляции или загрязнённых контактов. Проведите протяжку ослабших контактов соединительных проводов;
- каждые 3 месяца проверяйте состояние АКБ. Не должно быть вздутий корпуса, коррозии или выхода рабочей жидкости из АКБ. Измерьте ток заряда. Измерьте напряжение каждой ячейки АКБ или батарейного блока. Если ИБП долгое время работал в режиме питания от переменного тока, переведите его в режим работы АКБ до полного цикла разряда и заряда для сохранения срока службы АКБ. Если вы используете обслуживаемые АКБ, проверьте уровень электролита;
- раз в 6 месяцев запускайте самотестирование ИБП и АКБ (если данная функция предусмотрена в вашей модели ИБП) для проверки состояния ИБП;
- раз в 12 месяцев проверяйте состояние конденсаторов ИБП. Не допустимо нарушение целостности корпуса конденсатора, деформация, вздутие (обратитесь в авторизированные сервисный центр). Осмотрите управляющую плату и её компоненты на предмет прогара, коррозии. Тепловизором проверьте все соединения на предмет перегрева. Проведите очистку от пыли внутри корпуса;
- по истечении гарантийного срока осмотр и проверку состояния ИБП рекомендуется проводить ежемесячно.

9.1.2 Не используйте ИБП не по назначению. Данные ИБП не рассчитаны на работу в тяжёлых условиях в маленьких пространствах без притока воздуха при повышенных температурах вне рабочего диапазона.

9.1.3 Помещения, в которых используется ИБП должно вентилироваться или регулярно проветриваться, так как свинцово-кислотная АКБ может выделывать в малых количествах испарения, вредные для здоровья.