



# ШКАФ ЭЛЕКТРОТЕХНИЧЕСКИЙ

**Инструкция по монтажу**

## ОГЛАВЛЕНИЕ

<b>1 Общие указания</b> .....	<b>3</b>
<b>2 Меры безопасности</b> .....	<b>3</b>
<b>3 Подготовка изделия к монтажу</b> .....	<b>3</b>
<b>4 Монтаж и демонтаж</b> .....	<b>3</b>
4.1 Сборка каркаса .....	3
4.2 Монтаж панели задней .....	5
4.3 Сборка цоколя .....	5
4.4 Увеличение высоты цоколя .....	8
4.5 Установка полной панели монтажной .....	9
4.6 Установка реек монтажных типа А и В .....	10
4.7 Установка частичной панели монтажной .....	11
4.8 Установка полки разделительной .....	12
4.9 Установка панелей боковых разделительных .....	13
4.10 Установка уголка вертикального для фальш-панелей внутренних .....	13
4.11 Установка фальш-панелей внутренних глухих .....	14
4.12 Монтаж фальш-панели внутренней глухой компенсирующей .....	15
4.13 Монтаж двери .....	16
4.14 Установка боковых панелей .....	16
4.15 Установка дверей двустворчатых .....	17
4.16 Установка рейки изоляторов тип В .....	19
4.17 Установка рейки монтажной для кабеля тип А .....	19
4.18 Установка рейки основания тип А .....	19
4.19 Установка рейки основания тип В .....	20
4.20 Установка стойки дополнительной вертикальной .....	20
4.21 Установка рейки усиленной боковой .....	21
4.22 Установка реек усиленных поперечных .....	22
4.23 Установка панели задней воздушного автоматического выключателя .....	23
4.24 Установка фальш-панели боковой разделительной .....	24
4.25 Монтаж комплекта установки модульного АВ .....	25
4.26 Установка фальш-панели внешней .....	26
4.27 Установка рым-болтов .....	28
4.28 Установка фальш-панели внешней компенсирующей .....	28
4.29 Монтаж карманов для документации .....	29
4.30 Установка перегородки передней для распределительной шины .....	30
4.31 Установка перегородки горизонтальной для распределительных шин .....	31
4.32 Установка перегородки горизонтальной .....	33
4.33 Установка перегородки вертикальной для горизонтальных шин .....	33
4.34 Установка перегородок боковых для распределительных шин .....	33
4.35 Установка панели кабельной .....	34
4.36 Установка панели секционной внутренней задней .....	36
4.37 Установка комплекта для соединения шкафов .....	36
4.38 Установка пластины соединительной .....	37
4.39 Установка ограничителя угла открытия двери .....	38
4.40 Демонтаж .....	38

### 1 Общие указания

- 1.1 Сборку шкафа серии FORMAT может проводить организация или частное лицо, располагающие для этого необходимой материально-технической базой и квалификацией.
- 1.2 Сборку шкафа серии FORMAT необходимо проводить с соблюдением требований правил охраны труда.
- 1.3 Перед началом сборки необходимо:
  - изучить настоящую инструкцию;
  - проверить комплектность согласно соответствующего раздела паспорта.

### 2 Меры безопасности

- 2.1 Сборку шкафа серии FORMAT необходимо проводить с соблюдением правил техники безопасности при проведении слесарных и монтажных работ.
- 2.2 Для сборки использовать только исправный инструмент.

### 3 Подготовка изделия к монтажу

- 3.1 Вскрыть упаковку слесарным ножом. Разрезание упаковки проводить аккуратно, чтобы не повредить защитное покрытие деталей в упаковке.

### 4 Монтаж и демонтаж

- 4.1 Сборка каркаса
  - 4.1.1 Извлечь комплектующие из упаковки «FORMAT Крыша и основание \_\_\_х\_\_\_ IP54 IEK».
  - 4.1.2 Извлечь комплектующие из упаковки «FORMAT Стойка вертикальная \_\_\_IEK».
  - 4.1.3 Надеть сверху на основание четыре прокладки уплотнителя тип 1 и стойки 1 профиля (рисунок 1).

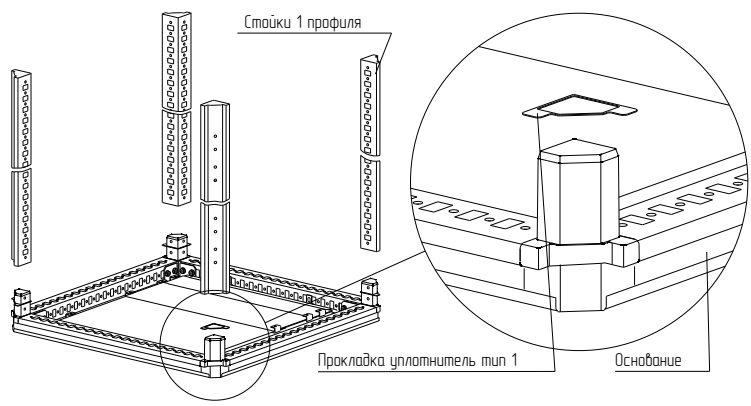


Рисунок 1

- 4.1.4 Надеть четыре прокладки уплотнителя тип 1 на крышу.
- 4.1.5 Вставить угловые элементы крыши в стойки 1 профиля, придерживая прокладки уплотнителя тип 1 на угловых элементах крыши (рисунок 2).

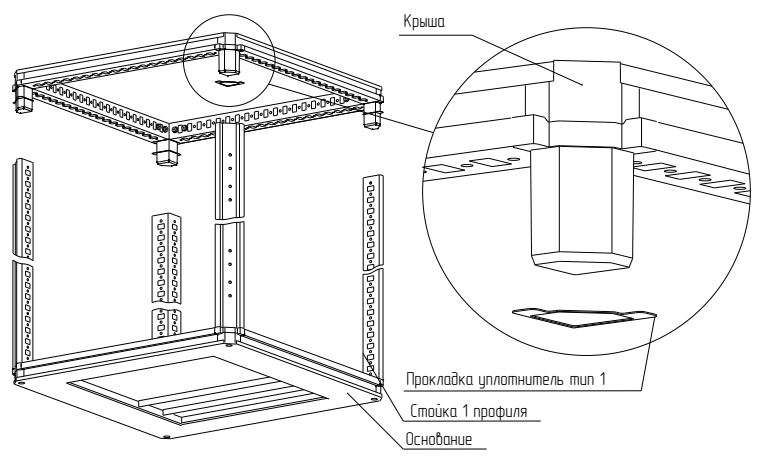


Рисунок 2

4.1.6 Закрепить стойки 1 профиля на основании и крышу на стойках 1 профиля болтами M6×10. Момент затяжки – 10 Н·м (рисунок 3).

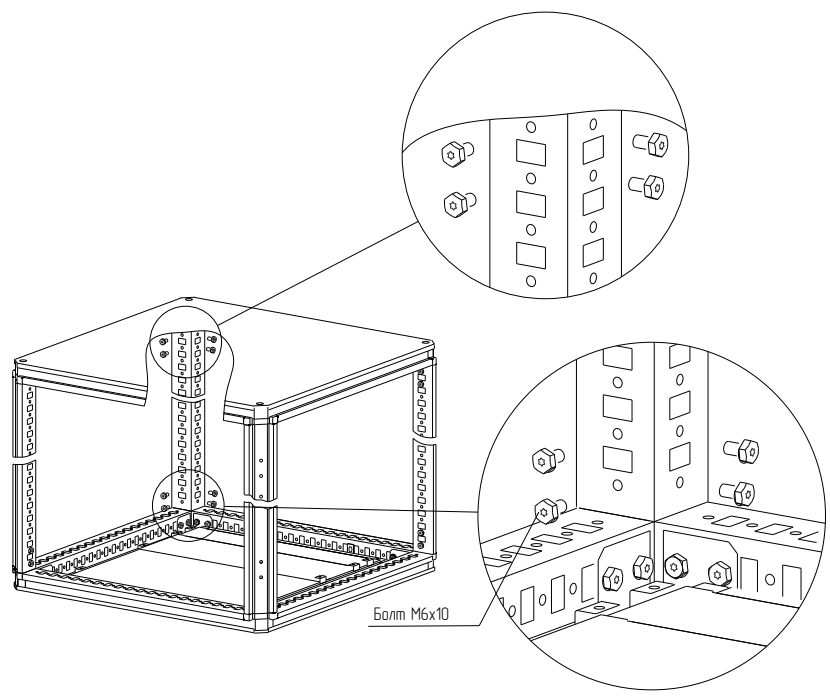


Рисунок 3

**4.2 Монтаж панели задней**

4.2.1 Извлечь комплектующие из упаковки «FORMAT Панель задняя \_\_\_х\_\_\_ IP54 IEK».

4.2.2 Закрепить восемь крепежных элементов на стойках каркаса (рисунок 4). Для крепления использовать винты М6×12. Момент затяжки – 7 Н·м.

4.2.3 Закрепить крепежный элемент на крыше и на основании для шкафов шириной 800 мм и 1000 мм. Для крепления использовать болты М6×10. Момент затяжки – 7 Н·м.

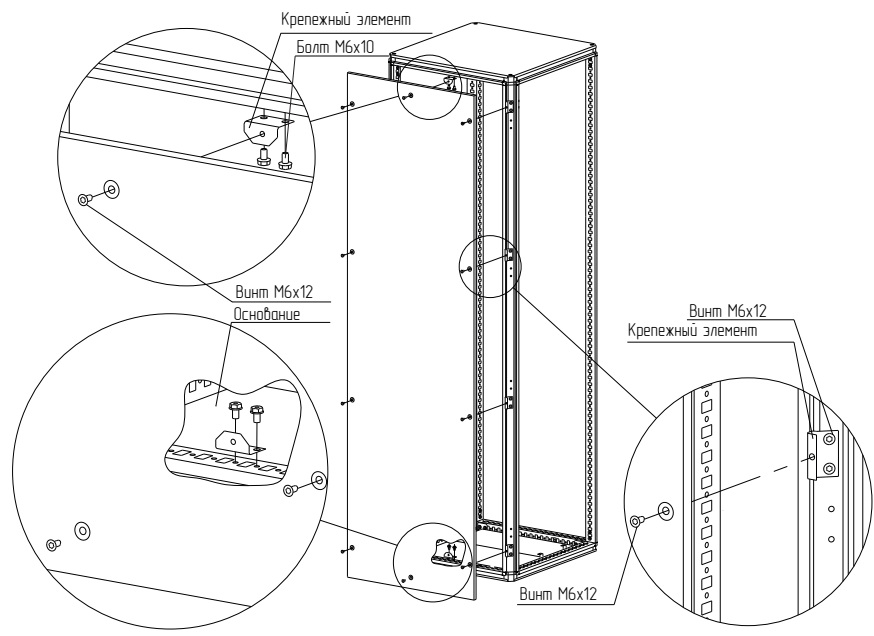


Рисунок 4

4.2.4 Закрепить панель заднюю на крепёжных элементах винтами М6×12 (рисунок 4).

**4.3 Сборка цоколя**

4.3.1 Извлечь комплектующие из упаковок «FORMAT Угол цоколя 100 (4шт/компл) IEK» и «FORMAT Панель цоколя 100х\_\_\_ (2шт/компл) IEK».

4.3.2 Установить четыре угла цоколя на основание шкафа как показано на рисунке 5, при этом необходимо обеспечить соосность отверстий А и Б. Углы цоколя закрепить с помощью винтов М12×25, плоских и стопорных шайб. Момент затяжки – 49 Н·м.

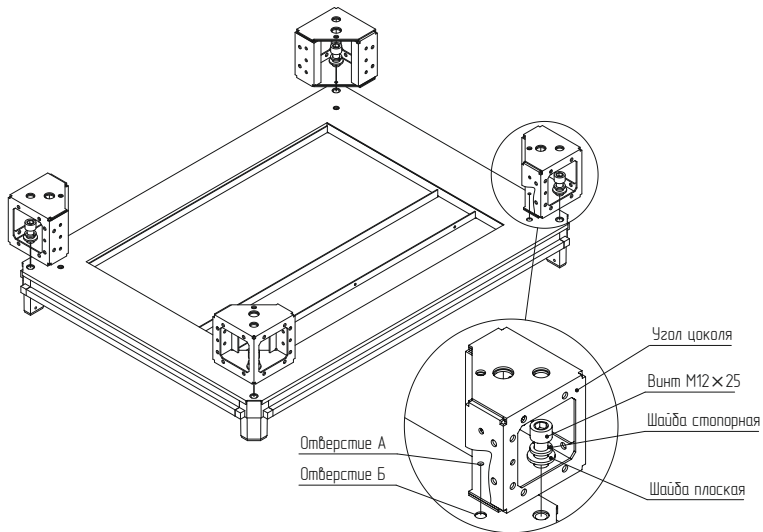


Рисунок 5

4.3.3 Зафиксировать каждый угол цоколя от проворачивания с помощью винта M6 x 16 (рисунок 6). Момент затяжки – 7 Н·м.

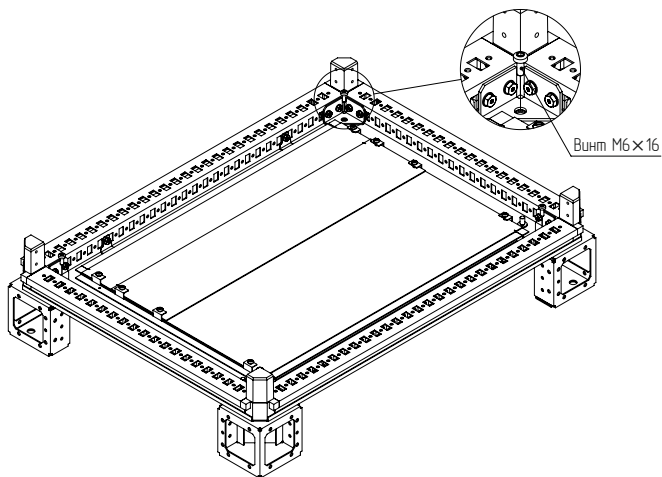


Рисунок 6

4.3.4 Установить панели цоколя на углы цоколя и зафиксировать с помощью винтов М6×10 (рисунок 7). Момент затяжки – 7 Н·м.

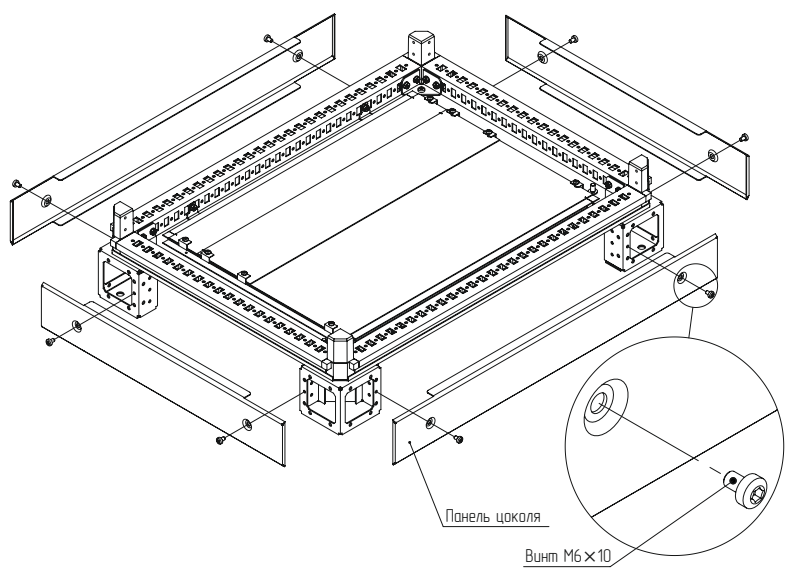


Рисунок 7

4.3.5 Установленный на основание шкафа цоколь в собранном виде представлен на рисунке 8.

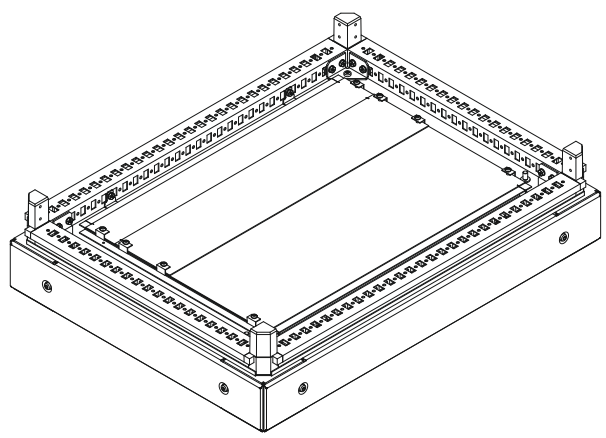


Рисунок 8

#### 4.4 Увеличение высоты цоколя

4.4.1 Установить два угла цоколя друг на друга, обеспечив соосность отверстий А и Б, и закрепить с помощью винта M12×25, плоской и стопорной шайб, а также гайки M12 (рисунок 9). Момент затяжки – 49 Н·м. Гайка в комплект поставки не входит и приобретается отдельно.

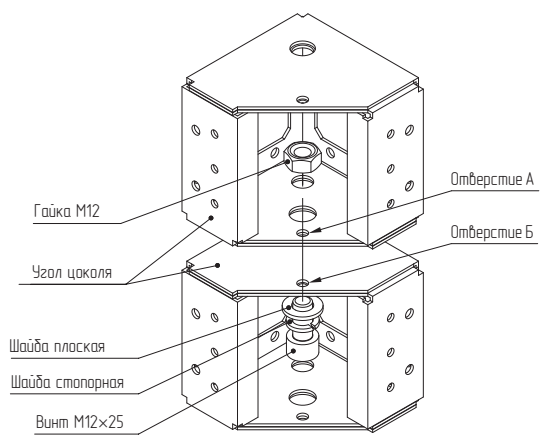


Рисунок 9

4.4.2 Зафиксировать углы цоколя от проворачивания с помощью винта M6×16 (рисунок 10). Момент затяжки – 7 Н·м.

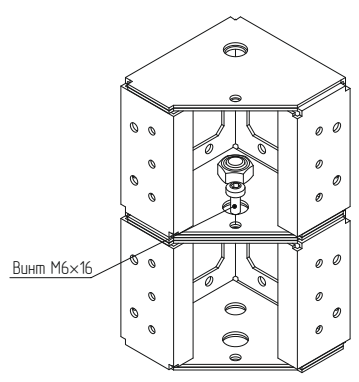


Рисунок 10

4.4.3 Далее сборка цоколя осуществляется аналогично п.п. 4.3.2 – 4.3.4.



**4.5 Установка полной панели монтажной**

4.5.1 Извлечь комплектующие из упаковки «FORMAT Панель монтажная \_\_x\_\_IEK».

4.5.2 Закрепить на крыше и основании кронштейны болтами М6×10 (рисунок 11). Момент затяжки – 7 Н·м. Монтажная плоскость кронштейнов должна быть на равном удалении от фасадной плоскости каркаса.

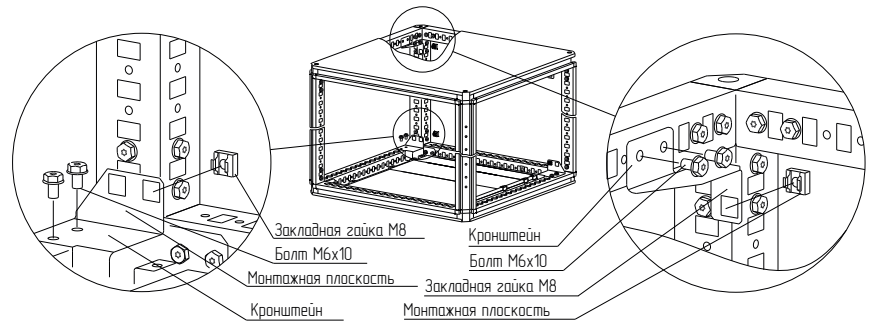


Рисунок 11

4.5.3 Установить закладные гайки М8 в квадратные отверстия кронштейнов (рисунок 11).

4.5.4 Приклонить панель монтажную к кронштейнам и закрепить винтами М8×16 (рисунок 12). Момент затяжки – 10 Н·м.

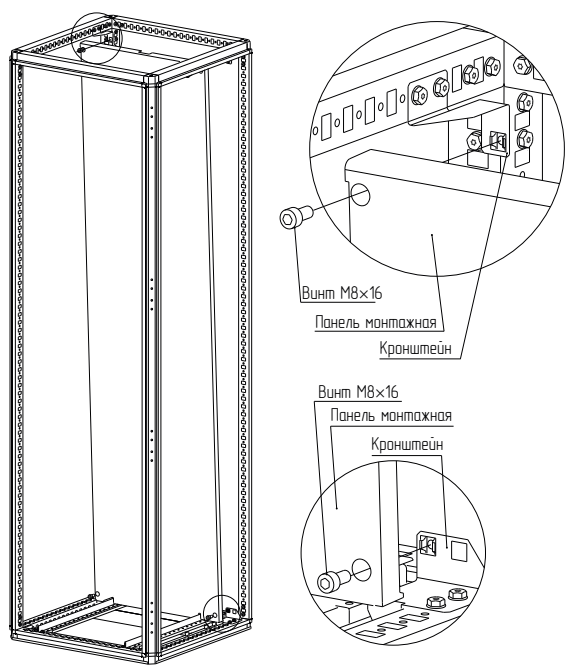


Рисунок 12

4.5.5 Для удобства установки панели монтажной рекомендуется применять направляющие рейки (рисунок 13). Направляющие рейки необходимо закрепить на основании болтами М6×16. Момент затяжки – 7 Н·м. Направляющие рейки приобрести отдельно.

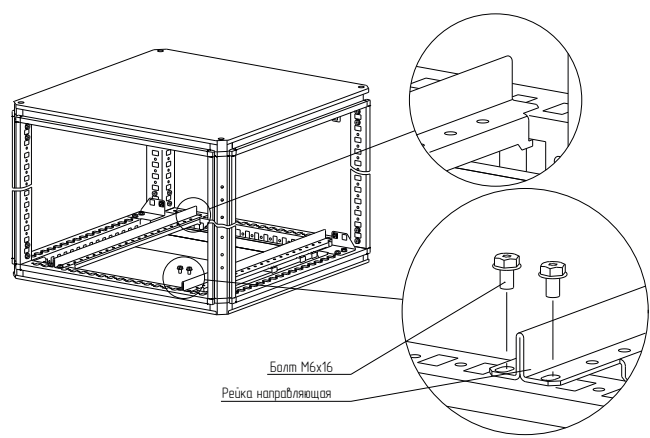


Рисунок 13

**4.6 Установка реек монтажных типа А и В**

**4.6.1 Установка рейки монтажной типа А по горизонтали**

4.6.1.1 Извлечь комплектующие из упаковки «FORMAT Рейка монтажная тип А \_\_ IEK».

4.6.1.2 Приложить рейку монтажную тип А к стойкам каркаса на нужной высоте или к профилям крыши и закрепить болтами М6×16 (рисунок 14). Момент затяжки – 7 Н·м. Болты приобрести отдельно.

**ВНИМАНИЕ**

При установке рейки монтажной тип А на боковую поверхность каркаса в дальнейшем произвести установку оперативной панели в дверной проём будет невозможно.

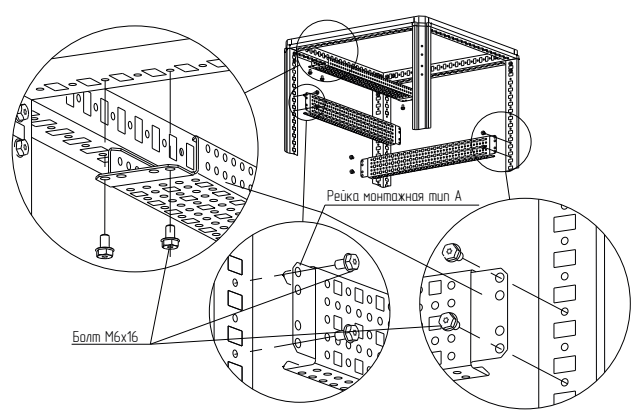


Рисунок 14

### 4.6.2 Установка реек монтажных тип В по горизонтали

4.6.2.1 Извлечь комплектующие из упаковки «FORMAT Рейка монтажная тип В \_\_ IEK».

4.6.2.2 Установить рейку монтажную тип В между стоек каркаса на нужной высоте и закрепить болтами М6×16 (рисунок 15). Момент затяжки – 7 Н·м. Болты приобретаются отдельно.

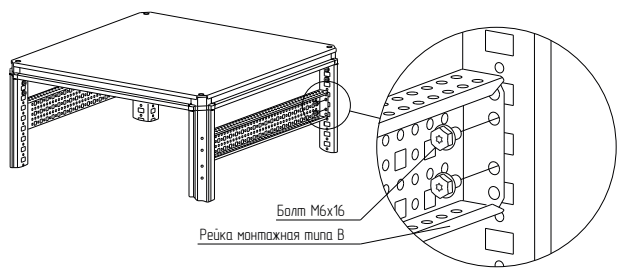


Рисунок 15

### 4.6.3 Установка реек монтажных тип А и В по вертикали

4.6.3.1 На боковую или тыльную монтажную плоскость установить две рейки монтажные тип А или В в соответствии с 4.6.1 или 4.6.2 на расстоянии по вертикали между ними равном 506/706/906 мм. Данное расстояние определяется длиной рейки, устанавливаемой по вертикали.

4.6.3.2 Закрепить рейку монтажную по вертикали болтами М6×16 (рисунок 16). Момент затяжки – 7 Н·м. Болты приобрести отдельно.

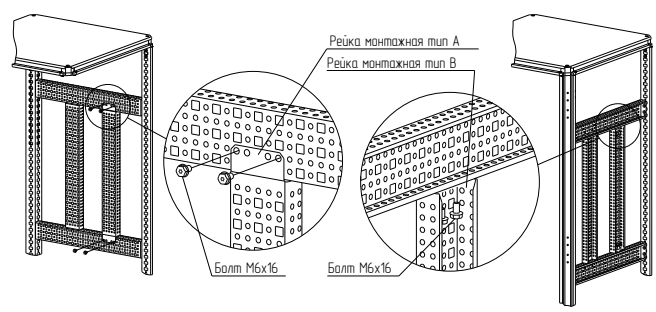


Рисунок 16

### 4.7 Установка частичной панели монтажной

4.7.1 Установить рейки монтажные (тип А или В) в соответствии с 4.6.1 или 4.6.2.

4.7.2 Извлечь комплектующие из упаковки «FORMAT Панель монтажная \_\_х\_\_ IEK».

4.7.3 Закрепить панель монтажную между рейками монтажными одним из вариантов:

– вариант 1. Болтами М6×16 (рисунок 17). Момент затяжки – 7 Н·м. Болты приобретаются отдельно;

– вариант 2. Момент затяжки – 7 Н·м. Болты приобрести отдельно;

– вариант 3. Набором «закладная гайка М6 – винт М6×16 – шайба 6». Установить закладные гайки в квадратные отверстия реек монтажных и закрепить панель монтажную частичную винтами М6×16 с шайбами 6 (рисунок 18). Момент затяжки – 7 Н·м. Набор крепежа приобрести отдельно.

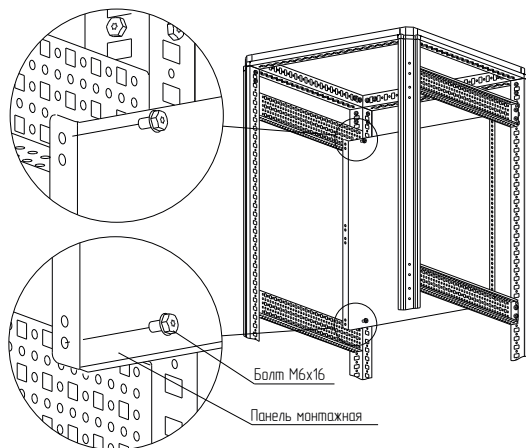


Рисунок 17

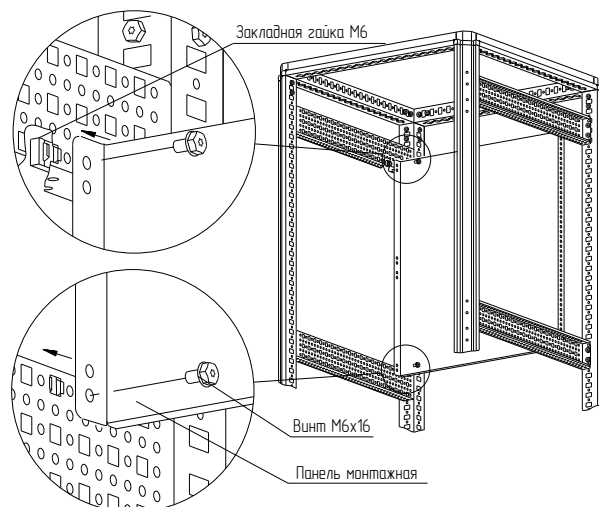


Рисунок 18

#### 4.8 Установка полки разделительной

4.8.1 Установить рейки монтажные (тип А или В) в соответствии с 4.6.1 или 4.6.2.

4.8.2 Извлечь комплектующие из упаковки «FORMAT Полка разделительная \_\_х\_\_ IEK».

4.8.3 Закрепить полку разделительную болтами М6×16 между рейками монтажными (рисунок 19). Момент затяжки – 7 Н·м. Болты приобрести отдельно.

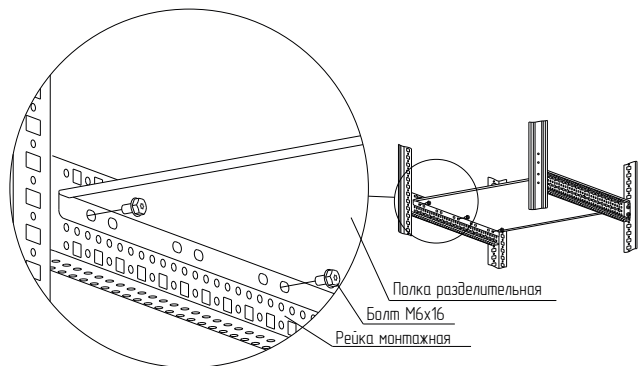


Рисунок 19

**4.9 Установка панелей боковых разделительных**

- 4.9.1 Извлечь комплектующие из упаковки «FORMAT Панель боковая разделительная \_\_x\_\_ IEK».
- 4.9.2 Установить панель боковую разделительную между стоек каркаса на нужной высоте и закрепить болтами М6 × 16 (рисунок 20). Момент затяжки – 7 Н·м. Болты приобрести отдельно.

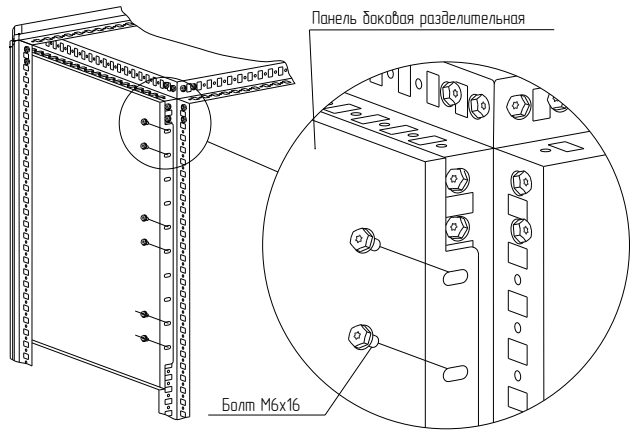


Рисунок 20

**4.10 Установка уголка вертикального для фальш-панелей внутренних**

- 4.10.1 Извлечь комплектующие из упаковки «FORMAT Уголок вертикальный для фальш-панелей внутренних \_\_ IEK».
- 4.10.2 Закрепить уголок вертикальный для фальш-панелей внутренних на стойке 1 профиля в дверном проёме семью болтами М6 × 16 (рисунок 21). Момент затяжки – 7 Н·м. Болты приобрести отдельно.

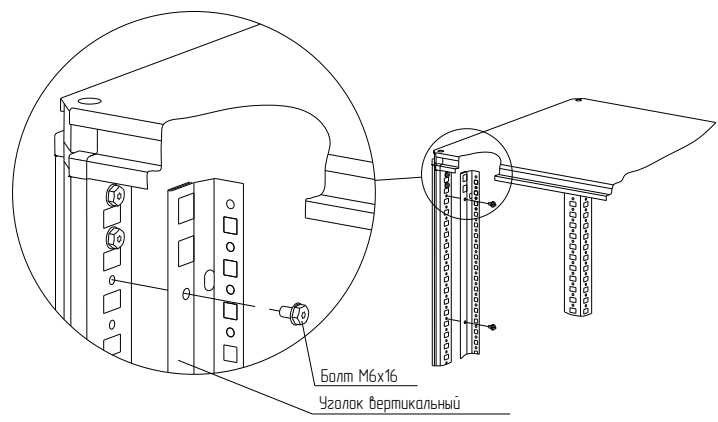


Рисунок 21

4.10.3 Повторить 4.9.2 для установки второго уголка вертикального с противоположной стороны.

**4.11 Установка фальш-панелей внутренних глухих**

4.11.1 Извлечь комплектующие из упаковки «FORMAT Фальш-панель внутренняя глухая \_\_x\_\_ IEK».

4.11.2 Установить фальш-панель внутреннюю глухую на нужной высоте и закрепить одним из вариантов:

– вариант 1. Болтами М6х16 (рисунок 22). Момент затяжки – 7 Н·м. Болты приобрести отдельно;

– вариант 2. Набором «закладная гайка М6 – винт М6х16 – шайба 6». Для этого предварительно установить закладные гайки в квадратные отверстия уголка вертикального для фальш-панелей внутренних и закрепить фальш-панель внутреннюю глухую винтами М6х16 с шайбами 6 (рисунок 23). Момент затяжки – 7 Н·м. Набор крепежа приобрести отдельно.

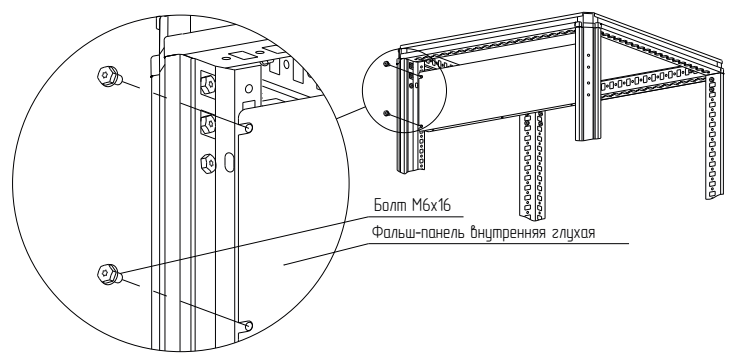


Рисунок 22

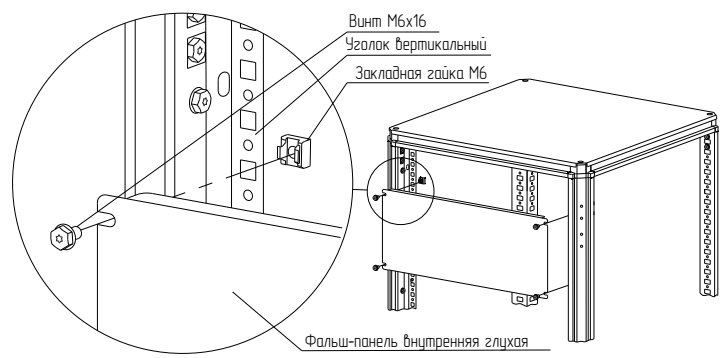


Рисунок 23

**4.12 Монтаж фальш-панели внутренней глухой компенсирующей**

4.12.1 Извлеките из упаковки изделие «FORMAT Фальш-панель внутреннюю глухую компенсирующую \_\_ IEK».

4.12.2 Закрепите фальш-панель внутреннюю глухую компенсирующую на фальш-панели внутренней глухой винтами М4×10 и гайками М4 (рисунок 24). Момент затяжки – 1,5 Н·м. Винты и гайки приобрести отдельно.

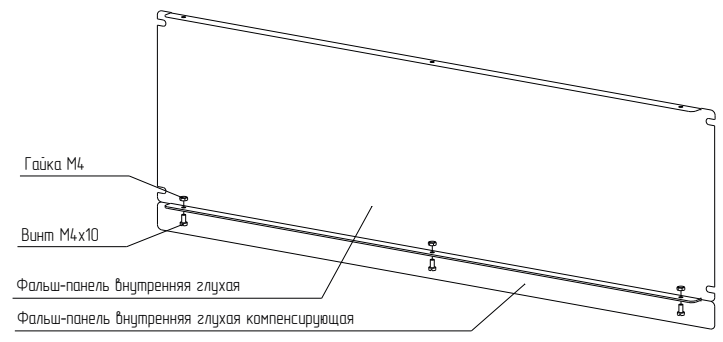


Рисунок 24

4.12.3 Установить фальш-панель внутреннюю глухую на нужной высоте болтами М6×16 (рисунок 25). Момент затяжки – 7 Н·м. Болты приобрести отдельно.

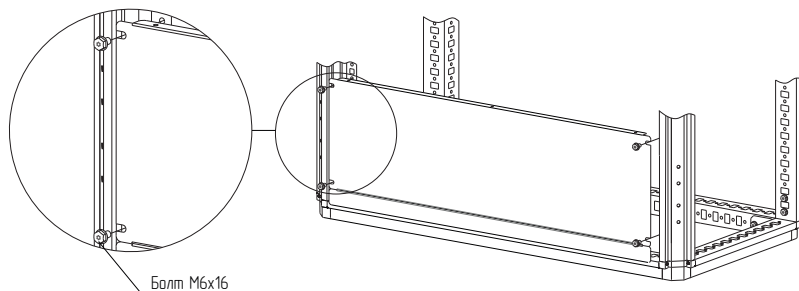


Рисунок 25

**4.13 Монтаж двери**

4.13.1 Извлечь из упаковки «FORMAT Дверь металлическая \_\_\_х\_\_\_ IEK».

4.13.2 Закрепить петли на каркасе на левой или правой стойке. На рисунке для примера изображено правое крепление петель (рисунок 26). Для крепления использовать винты М6×12. Момент затяжки – 7 Н·м.

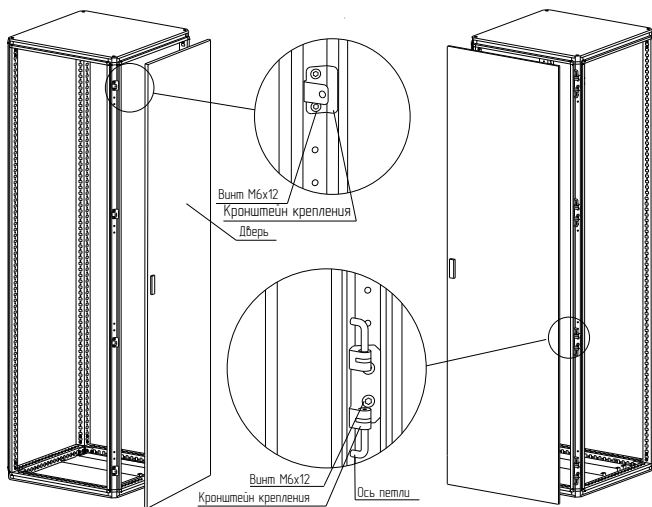


Рисунок 26

4.13.3 Закрепить кронштейн крепления на противоположной стойке, относительно крепления петель. Для крепления использовать винты М6×12. Момент затяжки – 7 Н·м.

4.13.4 Навесить дверь на петли. Зафиксировать дверь осями петель, введя их в петли двери.

**4.14 Установка боковых панелей**

4.14.1 Извлечь комплектующие из упаковки «FORMAT Панель боковая \_\_х\_\_ IEK».



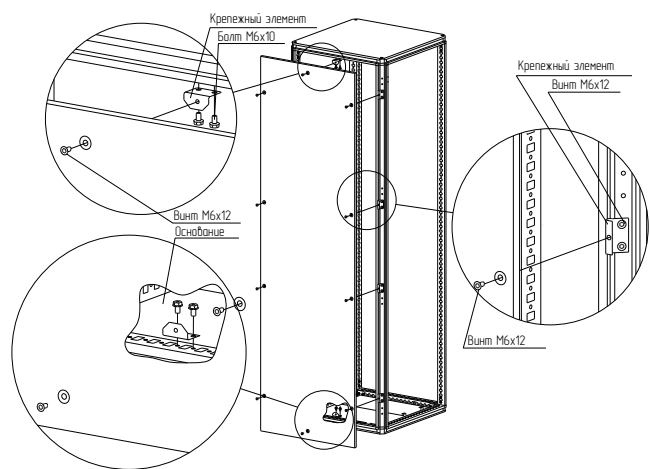


Рисунок 27

4.14.2 Закрепить восемь крепежных элементов на стойках каркаса (рисунок 27). Для крепления использовать винты М6×12. Момент затяжки – 7 Н·м.

4.14.3 Закрепить крепежный элемент на крыше и на основании для шкафов глубины 800 и 1000 мм. Для крепления использовать болты М6×10. Момент затяжки – 7 Н·м.

4.14.4 Закрепить панель боковую на крепежных элементах винтами М6×12. Момент затяжки – 4 Н·м.

**4.15 Установка дверей двустворчатых**

4.15.1 Извлечь комплектующие из упаковки «FORMAT Дверь металлическая двустворчатая (створка\_) \_\_\_х\_\_\_ IEK».

4.15.2 Установить замок на шпильки створки 2 двери, закрепить гайками М6 из комплекта, момент затяжки 4 Н·м, надеть ригели двери на направляющие замка и закрепить шайбами стопорными (рисунок 28).

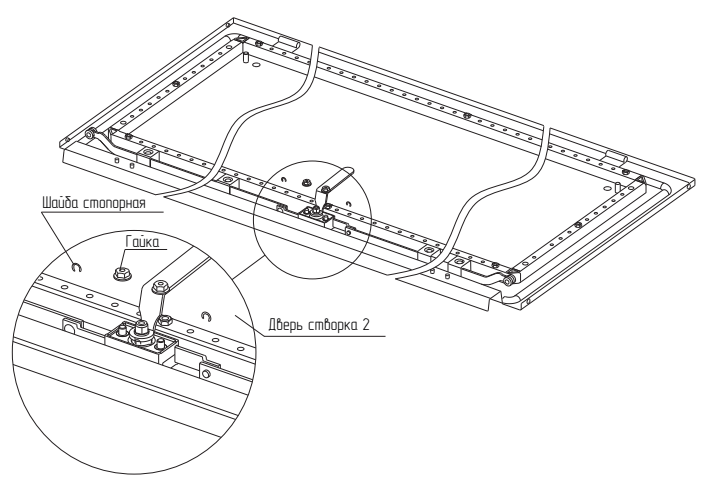


Рисунок 28

4.15.3 Закрепить петли на каркасе на левой и правой стойке (рисунок 29). Для крепления использовать винты М6×12. Момент затяжки – 7 Н·м.

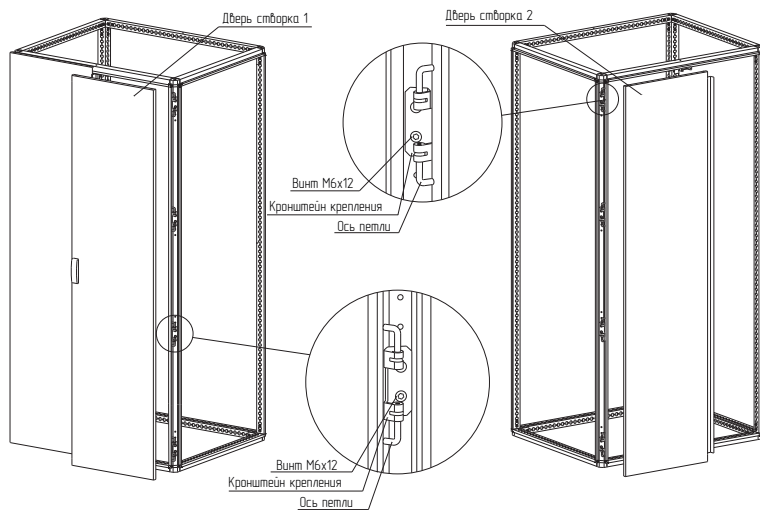


Рисунок 29

4.15.4 Установить ограничители сверху и снизу каркаса (рисунок 30). Для крепления использовать винты М6×12. Момент затяжки – 7 Н·м.

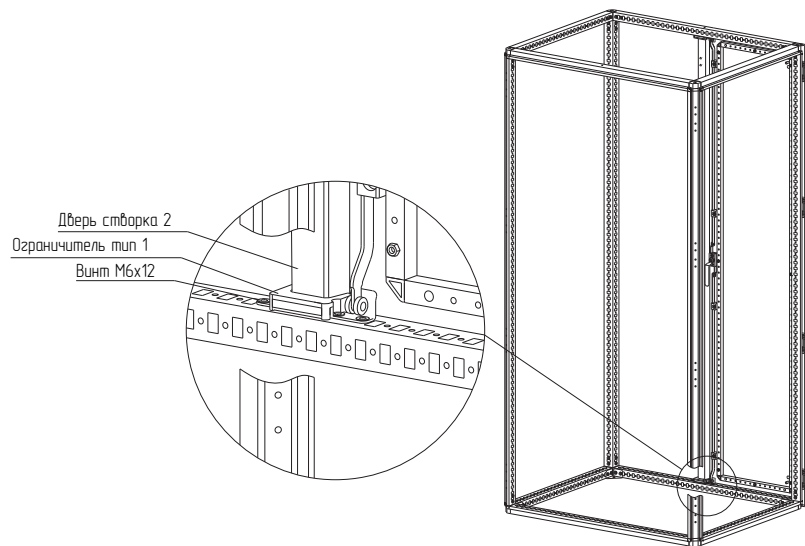


Рисунок 30

#### 4.16 Установка рейки изоляторов тип В

4.16.1 Извлечь комплектующие из упаковки «FORMAT Рейка изоляторов тип В \_\_IEK».

4.16.2 Установить рейку изоляторов тип В между стоек каркаса на нужной высоте и закрепить болтами М6×16 (рисунок 31). Момент затяжки – 7 Н·м. Болты приобрести отдельно.

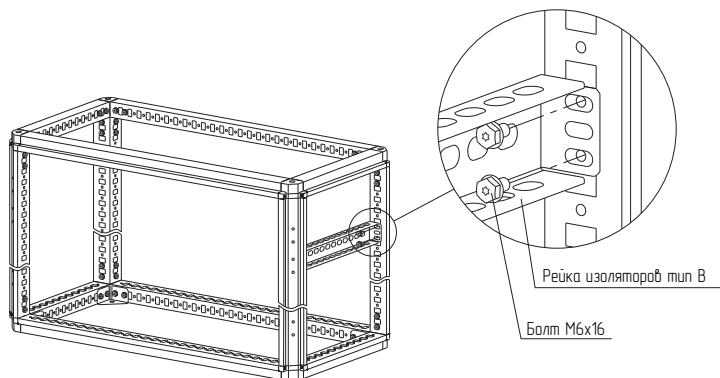


Рисунок 31

#### 4.17 Установка рейки монтажной для кабеля тип А

4.17.1 Извлечь комплектующие из упаковки «FORMAT Рейка монтажная для кабеля тип А \_\_IEK».

4.17.2 Установить рейку монтажную для кабеля тип А на нужной высоте и закрепить болтами М6×16 (рисунок 32). Момент затяжки – 7 Н·м. Болты приобрести отдельно.

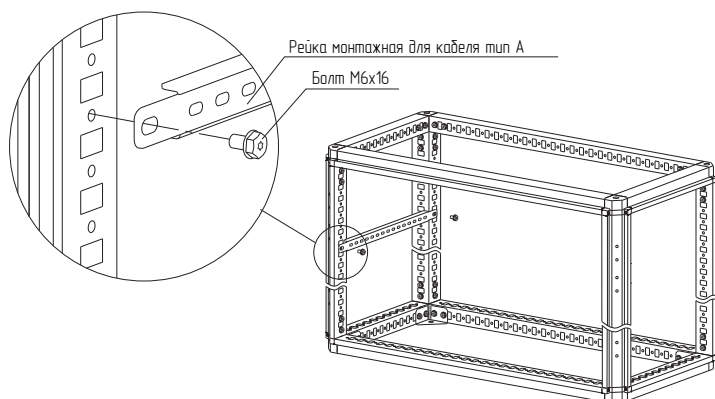


Рисунок 32

#### 4.18 Установка рейки основания тип А

4.18.1 Извлечь комплектующие из упаковки «FORMAT Рейка основания тип А \_\_IEK».

4.18.2 Установить рейку основания тип А на основание или крышу и закрепить болтами М6×16 (рисунок 33). Момент затяжки – 7 Н·м. Болты приобрести отдельно.

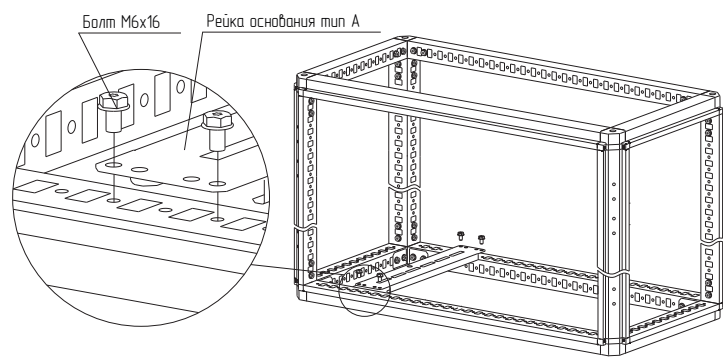


Рисунок 33

**4.19 Установка рейки основания тип В**

4.19.1 Извлечь комплектующие из упаковки «FORMAT Рейка основания тип В \_\_\_IEK».

4.19.2 Установить рейку основания тип В на основание или крышу и закрепить болтами М6×16 (рисунок 34). Момент затяжки – 7 Н·м. Болты приобрести отдельно.

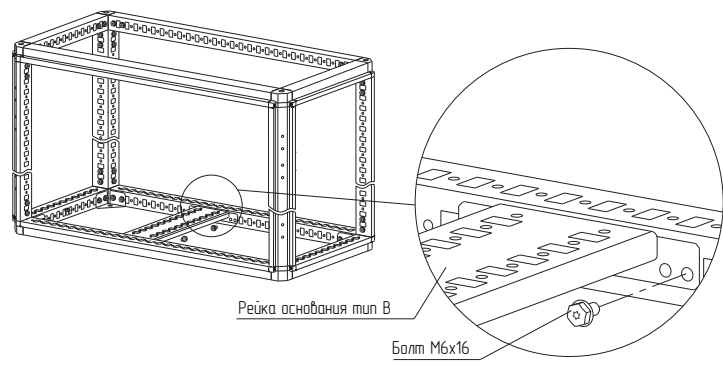


Рисунок 34

**4.20 Установка стойки дополнительной вертикальной**

4.20.1 Извлечь комплектующие из упаковки «FORMAT Стойка дополнительная вертикальная \_\_\_IEK».

4.20.2 Вставить кронштейны стойки в стойку дополнительную вертикальную (рисунок 35) и зафиксировать вытяжными заклёпками (рисунок 36).

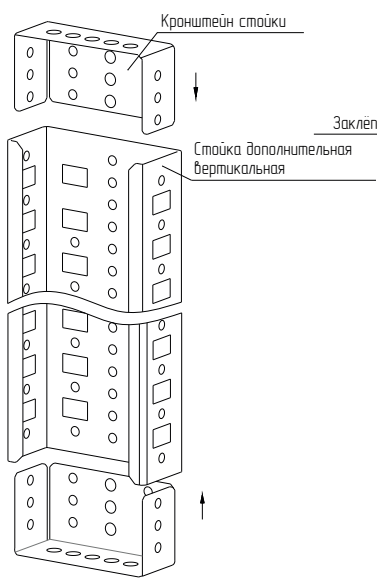


Рисунок 35

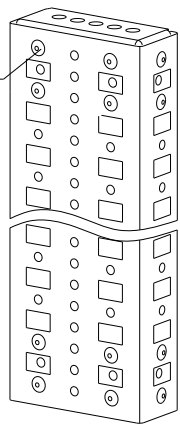


Рисунок 36

4.20.3 Установить стойку дополнительную вертикальную в каркас и закрепить болтами М6×16 (рисунок 37). Момент затяжки – 7 Н·м.

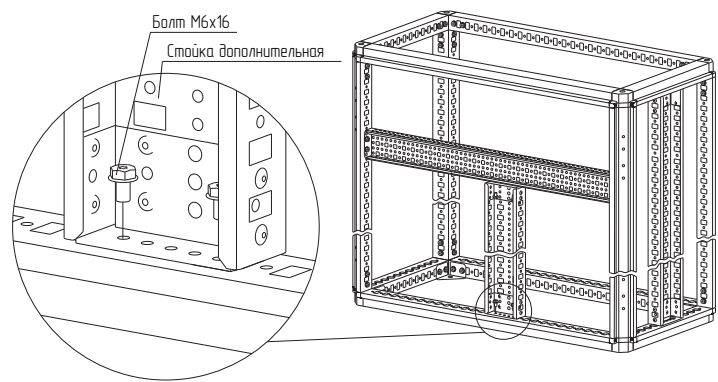


Рисунок 37

**4.21 Установка рейки усиленной боковой**

4.21.1 Извлечь комплектующие из упаковки «FORMAT Рейка усиленная боковая\_IЕК».

4.21.2 Установить рейку усиленную боковую на необходимую высоту и закрепить болтами М6×16 (рисунок 38). Момент затяжки – 7 Н·м. Болты приобрести отдельно.

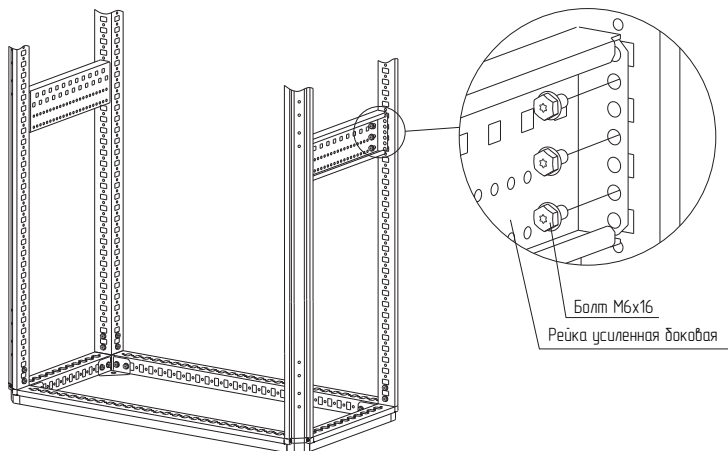


Рисунок 38

**4.22 Установка реек усиленных поперечных**

4.22.1 Извлечь комплектующие из упаковки «FORMAT Рейка усиленная поперечная \_\_IEK».

4.22.2 Установить закладные гайки в рейки усиленные боковые в соответствующие отверстия (рисунок 39).

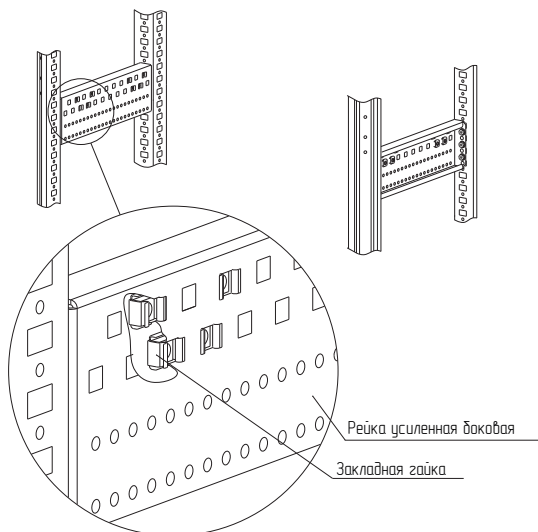


Рисунок 39

4.22.3 Установить рейку усиленную поперечную между реек усиленных боковых и закрепить болтами М6 × 16 (рисунок 40).

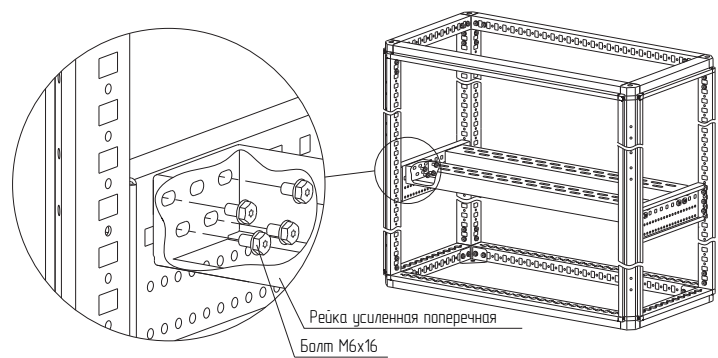


Рисунок 40

**4.23 Установка панели задней воздушного автоматического выключателя**

4.23.1 Извлечь комплектующие из упаковки «FORMAT Панель задняя воздушного АВ     IEK».

4.23.2 Установить панель заднюю воздушного АВ на необходимую глубину одним из вариантов:

- вариант 1. Болтами М6×16 (рисунок 41). Момент затяжки – 7 Н·м. Болты приобрести отдельно;
- вариант 2. Набором «закладная гайка М6 – винт М6×16 – шайба 6». Для этого предварительно установить закладные гайки в квадратные отверстия реек монтажных и закрепить панель заднюю воздушного АВ винтами М6×16 и шайбой 6 (рисунок 42). Момент затяжки – 7 Н·м. Набор крепежа приобрести отдельно.

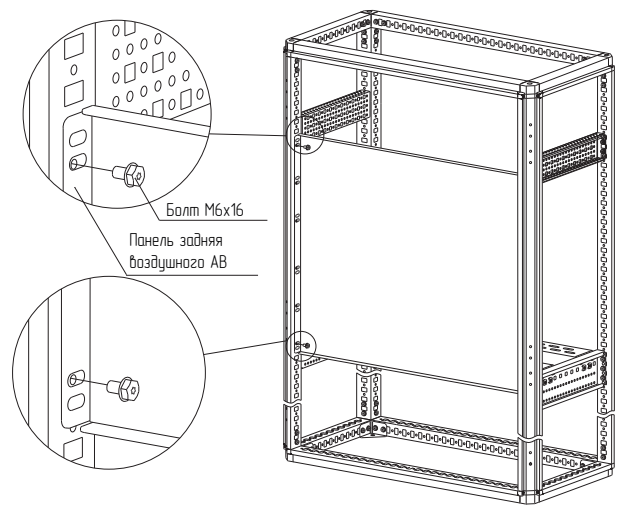


Рисунок 41

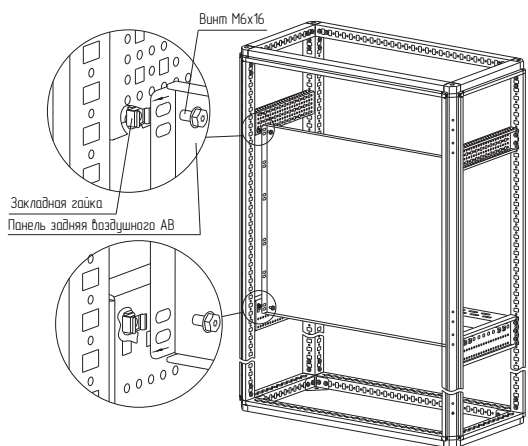


Рисунок 42

**4.24 Установка фальш-панели боковой разделительной**

4.24.1 Извлечь комплектующие из упаковки «FORMAT Фальш-панель боковая разделительная \_x\_IEK».

4.24.2 Установить фальш-панель боковую разделительную одним из вариантов:

- вариант 1. Болтами М6х 16 (рисунок 43). Момент затяжки – 7 Н·м. Болты приобрести отдельно;
- вариант 2. Набором «закладная гайка М6 – винт М6х 12 – шайба 6». Для этого предварительно установить закладные гайки в квадратные отверстия вертикальных дополнительных стоек и закрепить фальш-панель боковую разделительную винтами М6х 16 с шайбами 6 (рисунок 44). Момент затяжки – 7 Н·м. Набор крепежа приобрести отдельно.

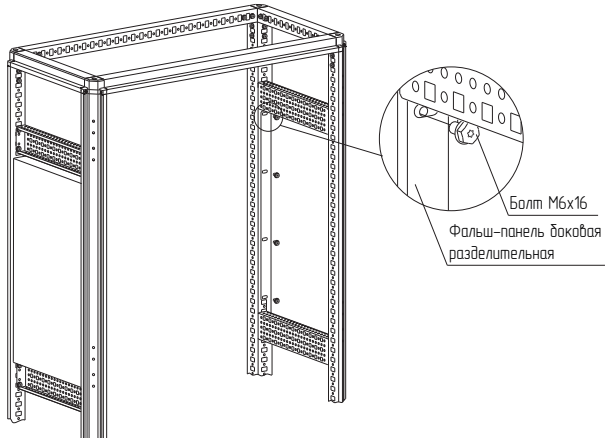


Рисунок 43



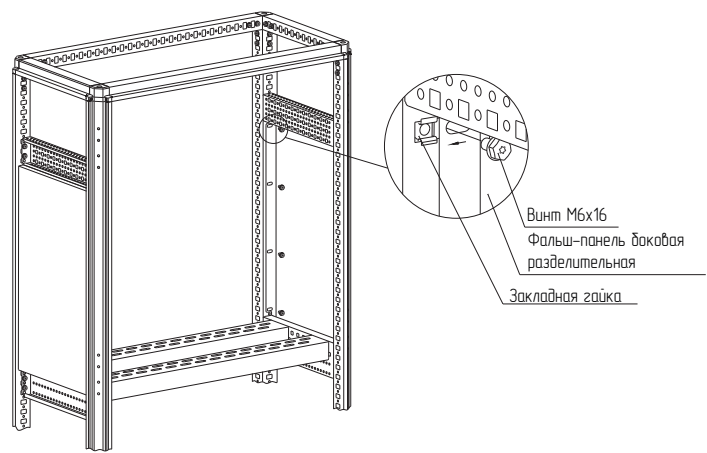


Рисунок 44

**4.25 Монтаж комплекта установки модульного АВ**

4.25.1 Извлечь комплектующие из упаковки «FORMAT Комплект установки модульного АВ \_\_\_х\_\_\_IEK».

4.25.2 Установить 2 кронштейна на стойки каркаса на нужной высоте используя один из вариантов:

- вариант 1. Болтами М6×16 (рисунок 45). Момент затяжки – 7 Н·м;

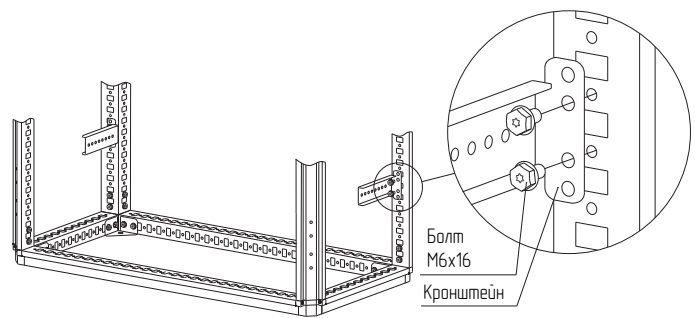


Рисунок 45

– вариант 2. Набором «закладная гайка М6 – винт М6×16 – шайба 6». Для этого предварительно установить закладные гайки в квадратные отверстия вертикальных дополнительных стоек и закрепить кронштейны винтами М6×16 и шайбой 6 (рисунок 46). Момент затяжки – 7 Н·м.

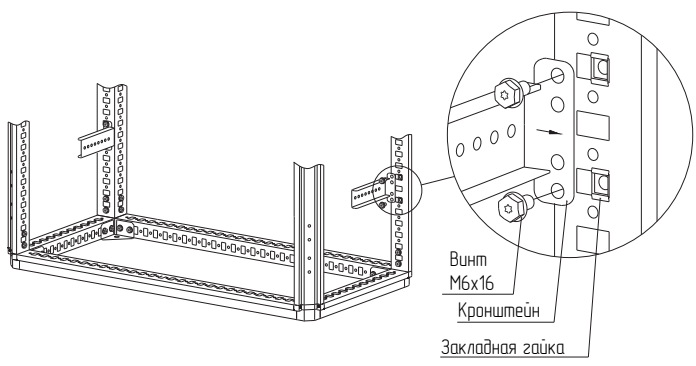


Рисунок 46

4.25.3 Установить уголки на кронштейны на нужную глубину, закрепить болтами М6×16 момент затяжки – 7 Н·м (рисунок 47).

4.25.4 Закрепить усилитель на уголки болтами М6×16. Момент затяжки – 7 Н·м. Закрепить DIN-рейку на усилителе заклёпками вытяжными 4,8 мм.

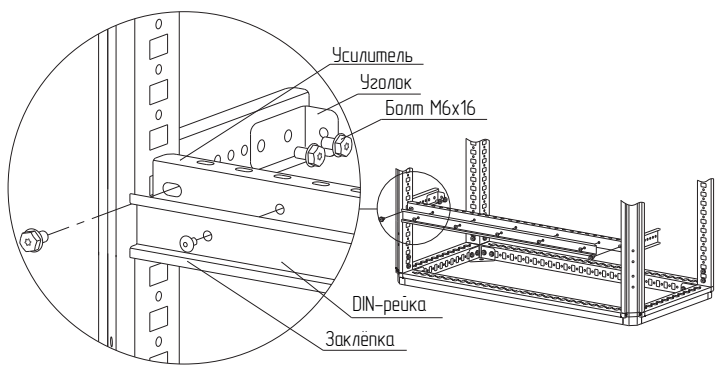


Рисунок 47

4.25.5 Установить фальш-панель согласно 4.10.2.

**4.26 Установка фальш-панели внешней**

4.26.1 Извлечь комплектующие из упаковки «FORMAT Фальш-панель внешняя \_\_х\_\_ IEK».

4.26.2 В уголки установить закладные гайки и закрепить на каркасе в местах, соответствующих высоте фальш-панели внешней (рисунок 48) болтами М6×16, момент затяжки – 7 Н·м.

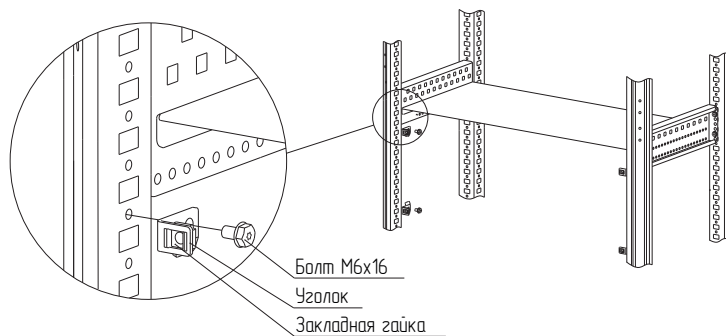


Рисунок 48

4.26.3 Установить усилитель между стойками каркаса (рисунок 49). При установке совместно с полкой разделительной, усилитель должен надеться на переднюю часть полки. Наклеить уплотнитель и прикрепить профиль к усилителю винтами М4×10 и гайками М4. Момент затяжки – 1,5 Н·м.

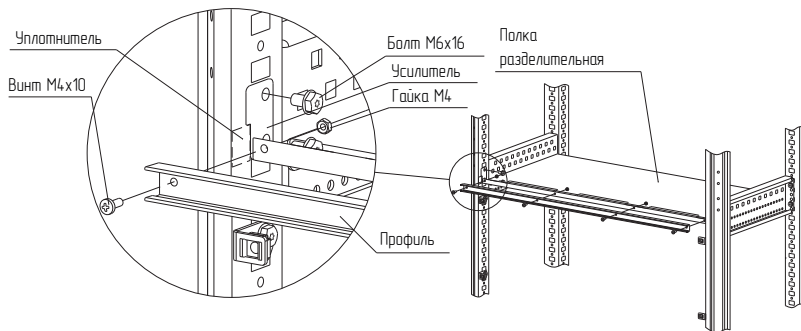


Рисунок 49

4.26.4 Закрепить фальш-панель внешнюю винтами М6×12 (рисунок 50). Момент затяжки – 7 Н·м.

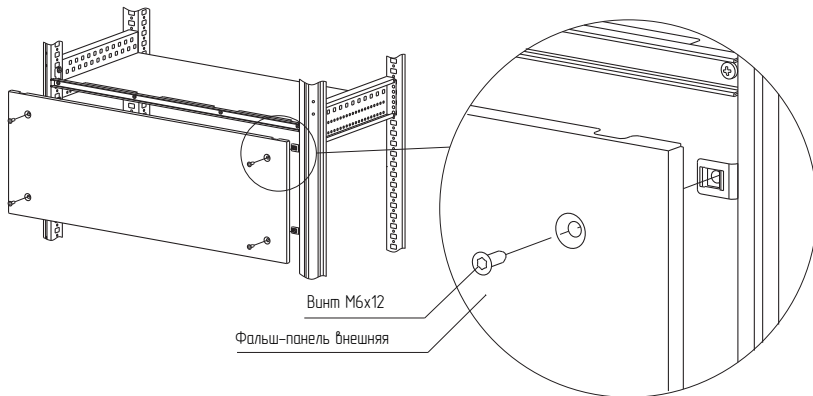


Рисунок 50

**4.27 Установка рым-болтов**

4.27.1 Извлечь из упаковки «FORMAT Рым-болт М12 (4шт/компл) IEK».

4.27.2 Выкрутить болты М12×20 из крыши при помощи гаечного ключа (рисунок 51).

4.27.3 Вкрутить рым-болты М12. Момент затяжки – 49 Н·м.

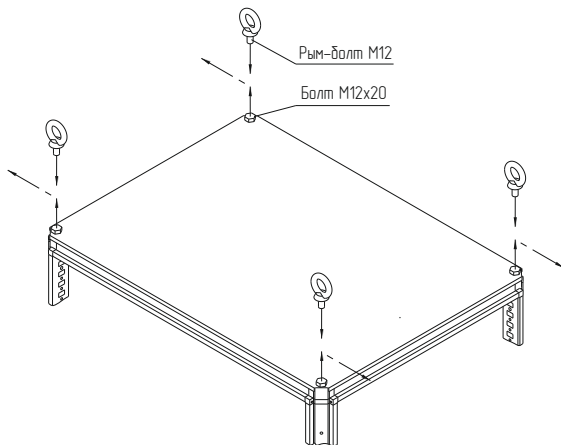


Рисунок 51

**4.28 Установка фальш-панели внешней компенсирующей**

4.28.1 Извлечь комплектующие из упаковки «FORMAT Фальш-панель внешняя компенсирующая \_\_\_ IEK».

4.28.2 В уголки установить закладные гайки и закрепить на каркасе болтами М6×16 в местах, соответствующих высоте фальш-панели внешней компенсирующей (рисунок 52). Момент затяжки – 7 Н·м.

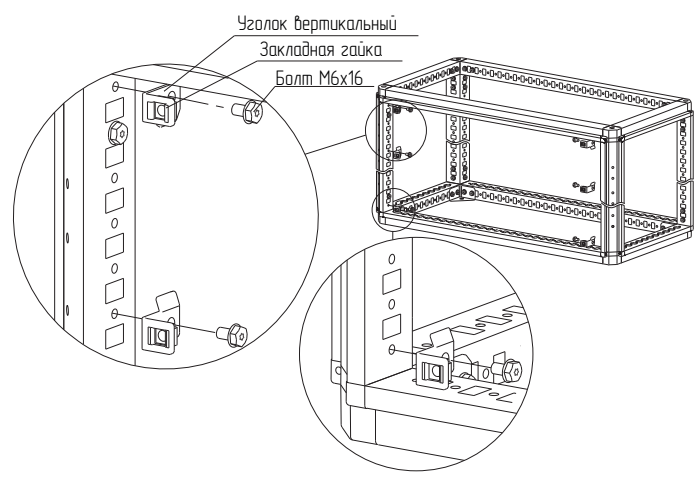


Рисунок 52

4.28.3 Установить усилитель согласно 4.25.3.

4.28.4 Закрепить фальш-панель внешней компенсирующую винтами М6×12 (рисунок 53).  
Момент затяжки – 7 Н·м.

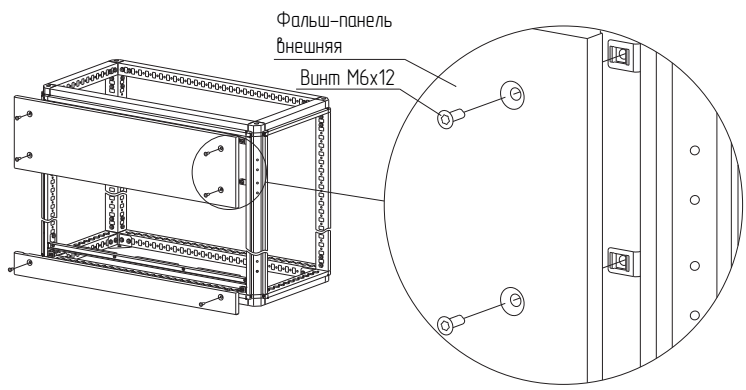


Рисунок 53

**4.29 Монтаж кармана для документации**

4.29.1 Извлечь из упаковки «FORMAT Карман для документации \_\_\_мм IEK».

4.29.2 Закрепить карман для документации на вертикальных рейках двери на нужной высоте болтами М6×16. Момент затяжки – 7 Н·м (рисунок 54). Болты приобрести отдельно.

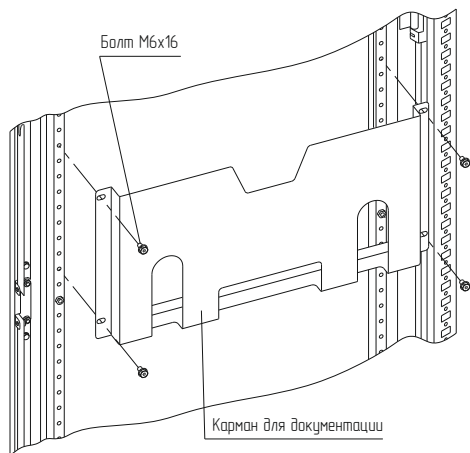


Рисунок 54

### 4.30 Установка перегородки передней для распределительной шины

4.30.1 Установить стойки дополнительные вертикальные на нужной ширине каркаса в соответствии с 4.20.

4.30.2 Извлечь комплектующие из упаковки «FORMAT Перегородка передняя для распределительных шин \_\_\_IEK».

4.30.3 Закрепить перегородку переднюю для распределительных шин между стойкой каркаса и стойкой дополнительной вертикальной в верхней части шкафа болтами М6×16 (рисунок 55). Момент затяжки – 7 Н·м. Болты приобрести отдельно.

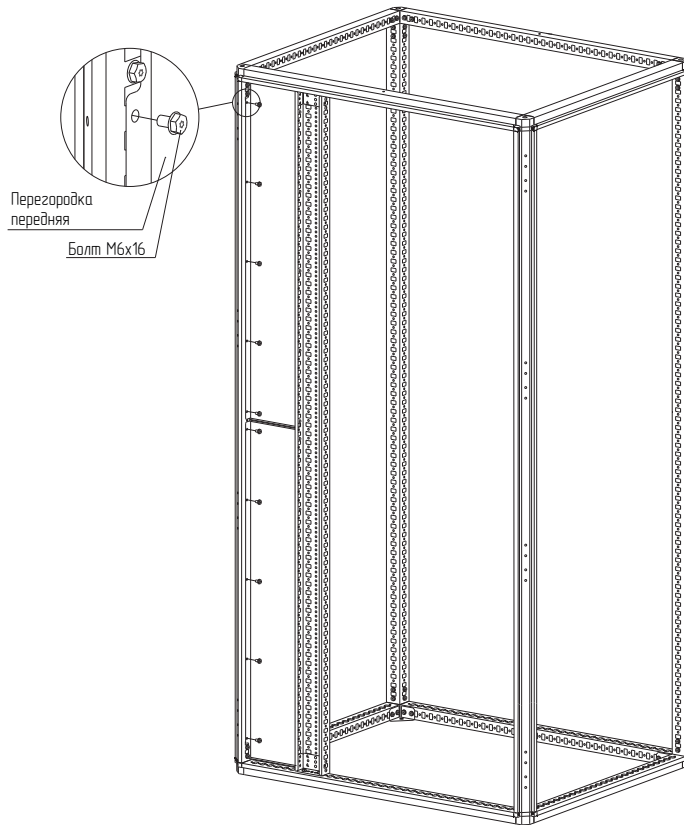


Рисунок 55

4.30.4 Повторить действия 4.29.3 с нижней стороны каркаса.

### 4.31 Установка перегородки горизонтальной для распределительных шин

4.31.1 Извлечь комплектующие из упаковки «FORMAT Перегородка горизонтальная для распределительных шин \_\_\_х\_\_\_ IЕК».

4.31.2 Закрепить перегородку одним из вариантов:

– вариант 1. Расположить перегородку горизонтальную для распределительных шин между рейками монтажными тип В и закрепить болтами М6×16 (рисунок 56). Момент затяжки – 7 Н·м. Болты приобрести отдельно;

– вариант 2. Установить закладные гайки в квадратные отверстия реек монтажных тип В. Расположить перегородку горизонтальную для распределительных шин между рейками монтажными тип В и закрепить винтами М6×12 и шайбой 6 (рисунок 57). Момент затяжки – 7 Н·м. Болты приобрести отдельно;

– вариант 3. Расположить перегородку горизонтальную для распределительных шин между стойками дополнительными вертикальными на нужной высоте каркаса и закрепить болтами М6×16 (рисунок 58). Момент затяжки – 7 Н·м. Болты приобрести отдельно.

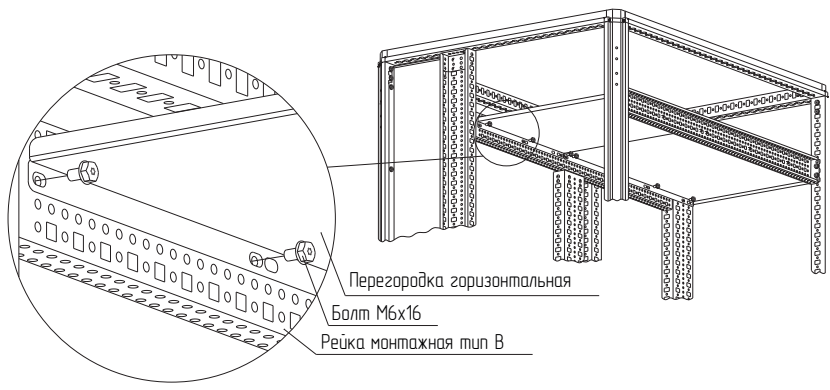


Рисунок 56

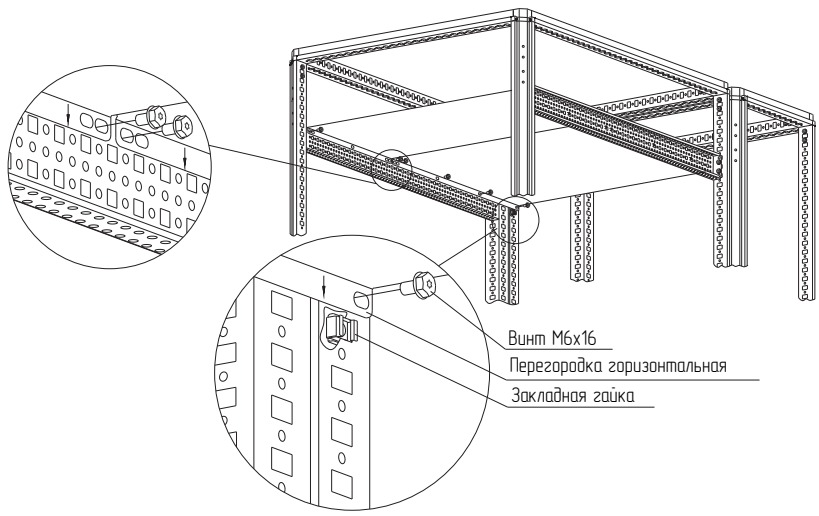


Рисунок 57



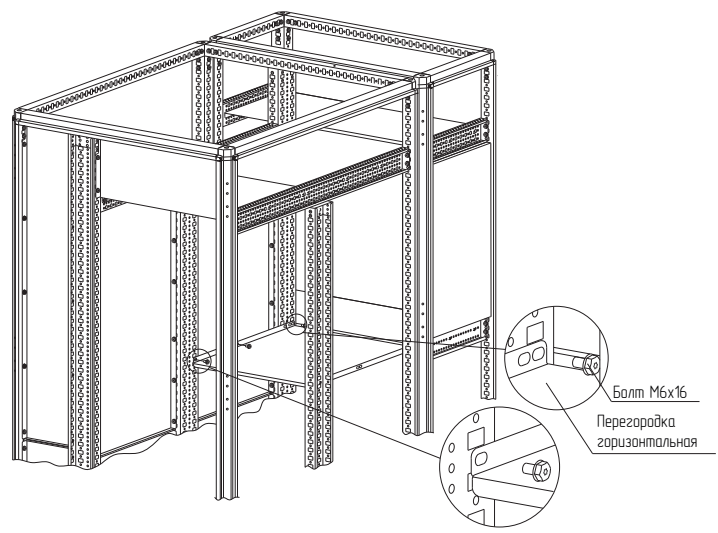


Рисунок 58

**4.32 Установка перегородки горизонтальной**

4.32.1 Извлечь комплектующие из упаковки «FORMAT Перегородка горизонтальная \_\_\_х\_\_\_IEK».

4.32.2 Закрепить перегородку согласно 4.30.2.

**4.33 Установка перегородки вертикальной для горизонтальных шин**

4.33.1 Извлечь комплектующие из упаковки «FORMAT Перегородка вертикальная для горизонтальных шин \_\_\_IEK».

4.33.2 Закрепить перегородку вертикальную для горизонтальных шин на стойках каркаса болтами М6х16 (рисунок 59). Момент затяжки – 7 Н·м. Болты приобрести отдельно.

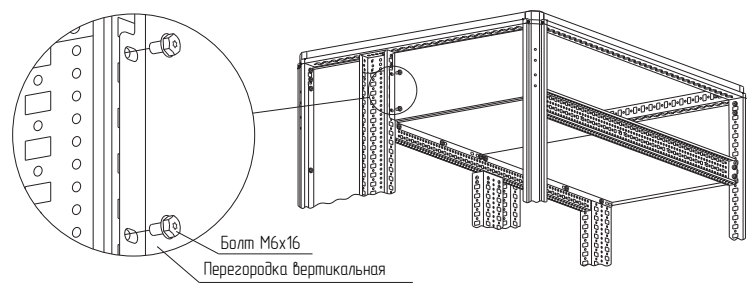


Рисунок 59

**4.34 Установка перегородок боковых для распределительных шин**

4.34.1 Извлечь комплектующие из упаковки «FORMAT Перегородка боковая для распределительных шин \_\_\_IEK».

4.34.2 Закрепить перегородки боковые для распределительных шин на нужной высоте на стойках каркаса болтами М6×16 (рисунок 60). Момент затяжки – 7 Н·м. Болты приобрести отдельно.

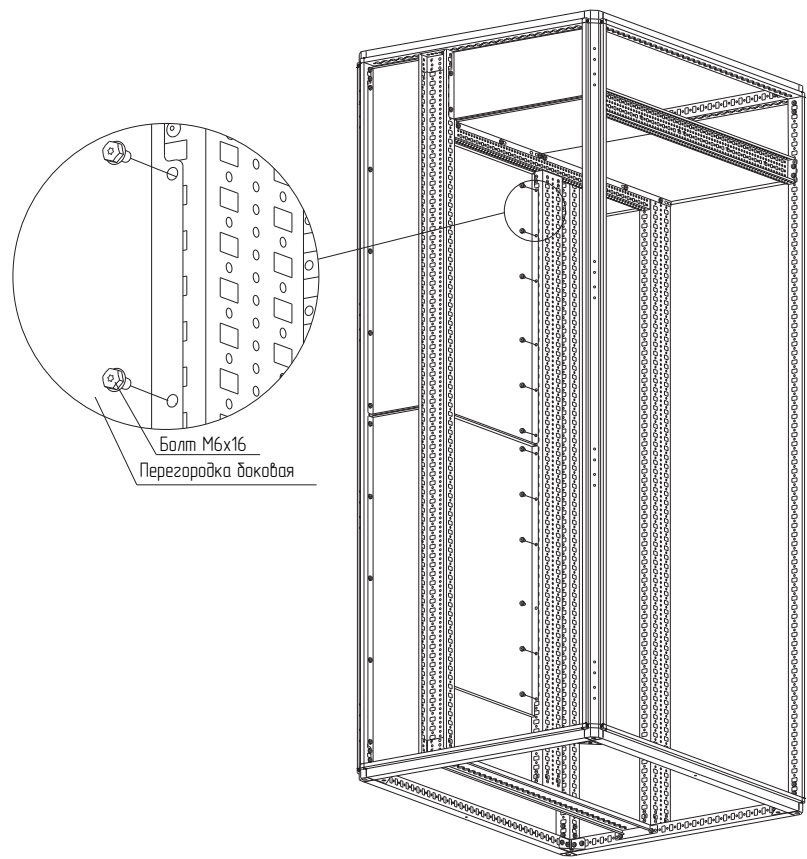


Рисунок 60

**4.35 Установка панели кабельной**

4.35.1 Извлечь комплектующие из упаковки «FORMAT Панель кабельная \_\_\_х\_\_\_ IEK».

4.35.2 Закрепить панель кабельную одним из вариантов:

– вариант 1. Набором «закладная гайка М6 – винт М6×16 – шайба 6». Установить закладные гайки в квадратные отверстия реек монтажных (рисунок 61) и стоек каркаса в местах, соответствующих высоте панели кабельной. Закрепить панель винтами М6×12 с шайбой 6. Момент затяжки – 7 Н·м. Набор крепежа приобрести отдельно;

– вариант 2. Установить панель кабельную на нужной высоте (рисунок 62) и закрепить на стойках каркаса болтами М6×16. Момент затяжки – 7 Н·м. Болты приобрести отдельно.

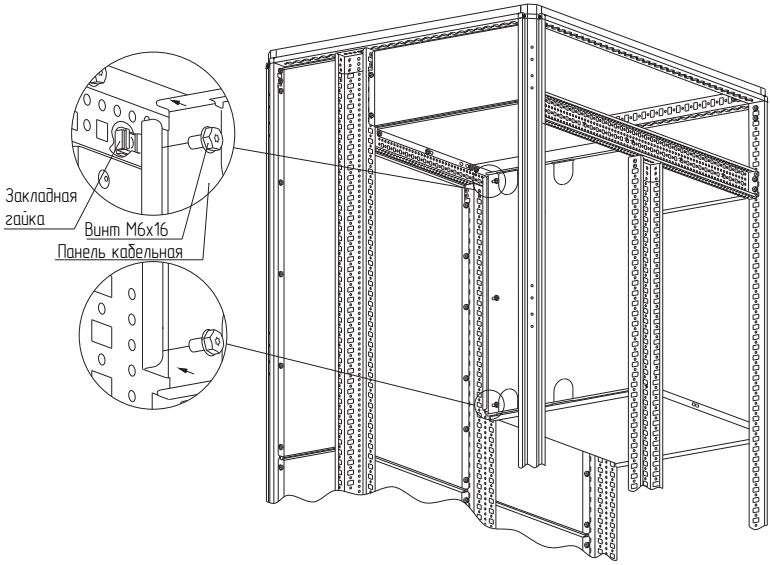


Рисунок 61

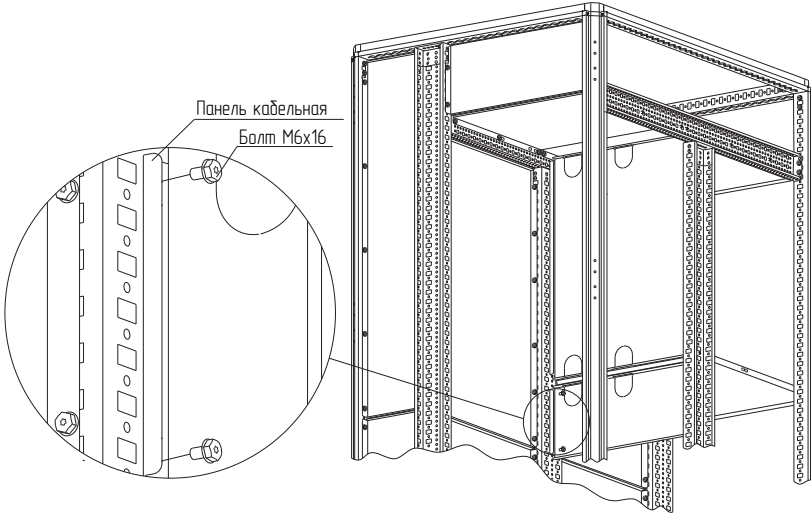


Рисунок 62

**4.36 Установка панели секционной внутренней задней**

4.36.1 Извлечь комплектующие из упаковки «FORMAT Панель секционная внутренняя задняя 4В \_\_x\_\_ IEK».

4.36.2 Закрепить панель секционную внутреннюю заднюю 4В на нужной высоте к стойкам каркаса болтами М6х16 (рисунок 63). Момент затяжки – 7 Н·м. Болты приобрести отдельно.

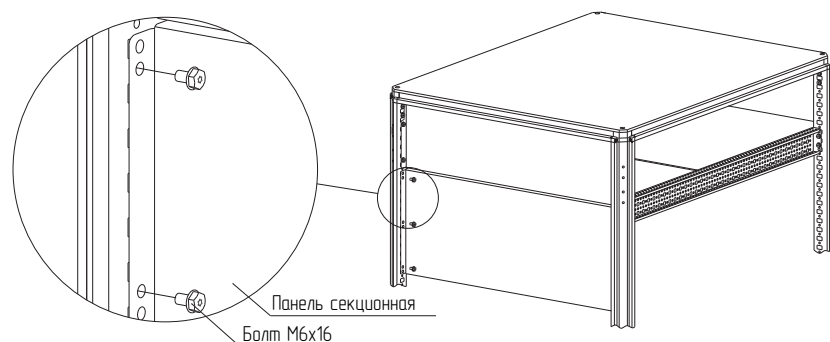


Рисунок 63

**4.37 Установка комплекта для соединения шкафов**

4.37.1 Извлечь комплектующие из упаковки «FORMAT Комплект для соединения шкафов IP54 IEK».

4.37.2 Приклеить уплотнитель по контуру на один из каркасов, в месте соединения (рисунок 64), так чтобы место стыка уплотнителя было в нижней горизонтальной части каркаса.

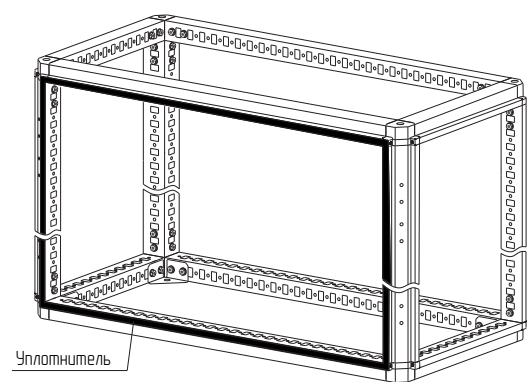


Рисунок 64

4.37.3 Установить каркасы друг к другу, таким образом, чтобы уплотнитель касался второго каркаса.

4.37.4 Установить соединительные пластины в местах, необходимых для стягивания каркасов, вкрутив по 4 болта М6×16 в каждую пластину на 3–4 оборота (рисунок 65). Пластины должны быть равномерно распределены по высоте вдоль стоек каркаса.

4.37.5 Передвинуть пластины так, чтоб расстояние между каркасами уменьшилось до минимального значения и затянуть болты М6×16. Момент затяжки – 7 Н·м.

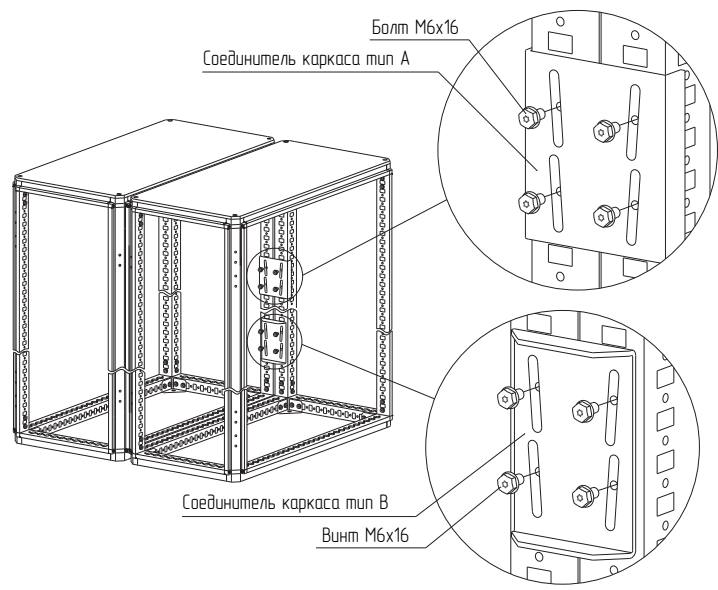


Рисунок 65

**4.38 Установка пластины соединительной**

**ВНИМАНИЕ**

**Установка пластин соединительных возможна только совместно с комплектом для соединения шкафов.**

4.38.1 Извлечь комплектующие «FORMAT Пластина соединительная (8шт/компл) IEK».

4.38.2 Закрепить пластину соединительную на нужной высоте к стойкам каркасов винтами М6×12 (рисунок 66). Момент затяжки – 7 Н·м.

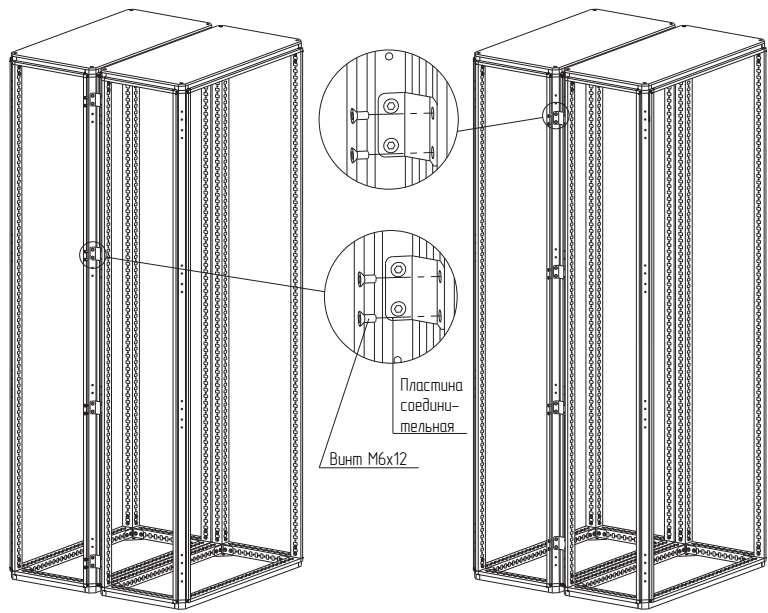


Рисунок 66

**4.39 Установка ограничителя угла открытия двери**

4.39.1 Извлечь «FORMAT Ограничитель угла открытия двери 90 град IEK» из упаковки.

4.39.2 Закрепить кронштейн ограничителя угла открытия двери 90 град на крыше каркаса болтами М6×10 (рисунок 67). Момент затяжки – 7 Н·м.

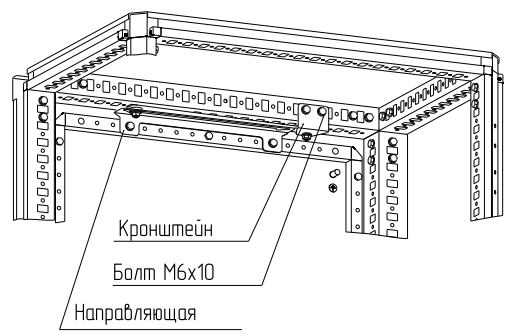


Рисунок 67

4.39.3 Открыть дверь на нужный угол и закрепить на двери шкафа направляющую болтами М6×10. Момент затяжки – 7 Н·м.

**4.40 Демонтаж**

4.40.1 Демонтаж производить в обратном порядке.