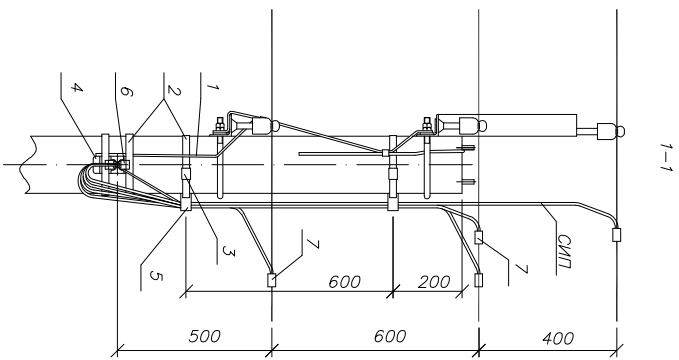
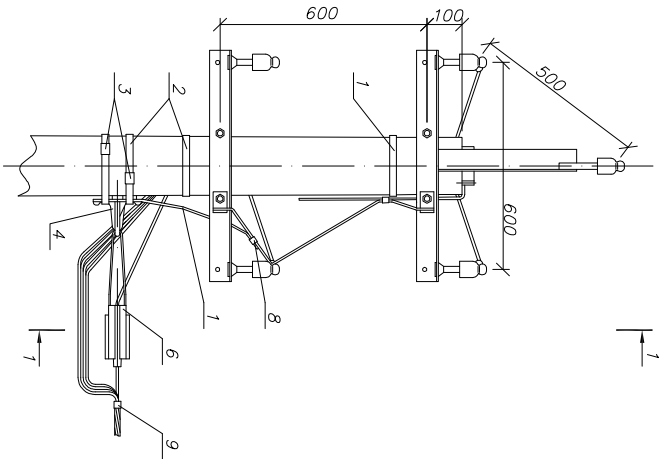


Инв. N подл.	Подп. и дата	Взаим. Инв. N



Марка поз	Артыкул	Наименование, обозначение	Кол.	Масса ед. чанце	Примечание
1		Стальные конструкции Заземляющий проводник ЭПБ НП-35.0016-43	1,0	0,5	м
2		Лента бандажная металлическая 20x0,7x1000мм ЛМ-50	4	0,11	
3		Скрепка СУ-20	4	0,013	
4		Кронштейн анкерный КАМ-4000	1	0,27	
5		Дистанционный фиксатор ДФ-50-90	2		
6		Зажим анкерный ЗАБ-16-25 для СИП 2x16 - 2x25	1	0,14	
7		УЗСГ-16-510-120-525-95	4	0,25	
8		УЗР-11-506-5095	1	0,1	
9		УНН21-06-180-100	1	0,026	
		УНН21-09-260-100	1	0,036	

Спецификацию на поделку ВЛ 0,38 кВ см. серия 3.407.1-1.36 выпуск 3.
* ЗСГТ 35-120/25-95 - для проводов сечением 120 мм²

Изм.				Исполнение				Дата			
Кол.уч.	Лист	№рекв.	Подп.	Кол.уч.	Лист	№рекв.	Подп.	Кол.уч.	Лист	№рекв.	Подп.
ASIP-BET-OVB-000-11-00											
Одноцепные, двухцепные и переходные железобетонные опоры ВЛИ 0,4кВ с СИП-2 с линейной арматурой компании ЕК® Материалы для проектирования											
Отбеленные СИП-2 от ВЛ 0,4 с неизол. прод. к вводом ЕК									Стандия		Лист
									Р		1
											1
Общий вид Схема устойчивости стоек ЕК											