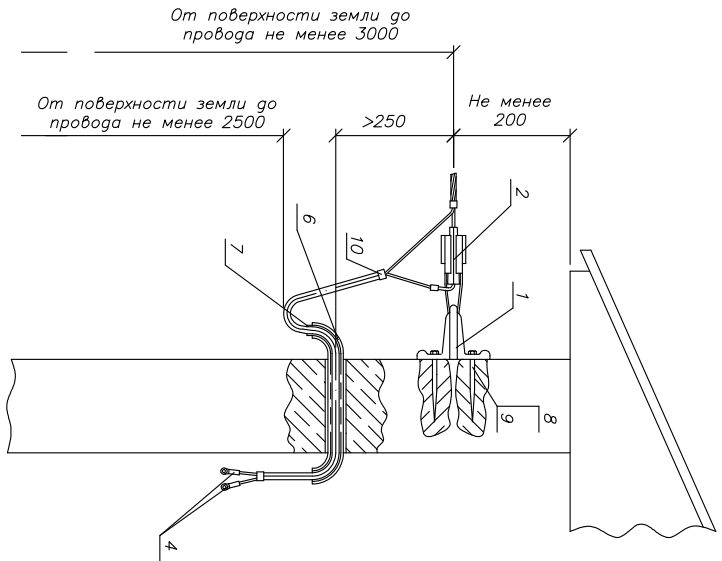


Инв. N подл.	Подп. и дата	Взаим. Инв. N



Марка поз	Артыкул	Наименование обозначение	Кол. ед.	Масса кг	Примечание
1	УКА-12-2-200	Кронштейн анкерный КАБ-200*	1	0,02	
2	УЗА-14-016-025-S	Зажим анкерный ЗАБ 16-25 для СИП 2х16-2х25(СИП 4х16 4х25)	1	0,14	
		Зажим анкерный ЗАН 50-70/1500 для СИП 50-70		0,40	
4	УЗА-25-D25	Наконечник изолированный типа НИМ	4		
6		Трубка стальная ГОСТ 3262-75, м	L		по проекту
7		Трубка поливинилхлоридная(ПВХ), м	L		
8		Шурл ϕ 12 L = 120мм	1		
9		Дюбель под шурл ϕ 12	1		
10	УНН21-06-180-100	Хомут для СИП ХС-180, d 10-45 мм, для СИП 35-95мм ²	2	0,026	Каталог ЕЭК®

* При установке анкерного зажима ЗАН 50-70/1500 кронштейн КАБ-200 следует закрепить на кронштейн КАМ-4000 с разбавлением одного шурупа поз.8 и ребра поз.9.
1. Крепление кронштейна поз.1 должно выполняться в прочной стене здания.
Разрешающая нагрузка крепления не менее 4 кН(400 gal).

Изм.	Кол.уч.	Лист	Архив	Подп.	Дата	Содерж.	Лист	Листов
						Одноцепные, двухцепные и переходные гребенчатые опоры ВЛИ 0,4кВ с СИП-2 с линейной арматурой компании ЕЭК® Материалы для проектирования		
						Ввод в КТП СИП4-4 ЕЭК	Р	1
						Общий вид Схема установки стоек спецификация		ЕЭК
						ASIP-DEP-KTRD-000-12-00		