

НАБОР ДЛЯ МОНТАЖА БОЛТОВЫХ НАКОНЕЧНИКОВ И СОЕДИНИТЕЛЕЙ ТИПА НМБ

Краткое руководство по эксплуатации

1 Назначение и область применения

1.1 Набор для монтажа болтовых наконечников (НБЛ) и соединителей (СБЛ) типа НМБ (далее – набор) товарного знака IEK предназначен только для работы с болтовыми наконечниками и соединителями при установке кабельных муфт.

1.2 Набор состоит из струбицы, реверсивного трещоточного ключа и набора сменных головок.

1.3 Струбица применяется для фиксации наконечников НБЛ и соединителей СБЛ сечением до 800 мм². Возможно использование струбицы для разворота и ориентирования жил кабеля.

1.4 Реверсивный трещоточный ключ и набор сменных головок применяются для срыва головок болтовых наконечников и соединителей.

1.5 Нормальные условия эксплуатации:

- диапазон рабочих температур – от минус 60 до плюс 50 °С;
- вид климатического исполнения по ГОСТ 15150 – УХЛЗ;
- относительная влажность воздуха при температуре 15 °С до 75 % (допускается относительная влажность воздуха до 98 % при температуре 25 °С);
- окружающая среда невзрывоопасная, не содержащая агрессивных газов и паров, разрушающих полимерные материалы.

2 Технические характеристики

2.1 Основные технические характеристики набора приведены в таблице 1.

2.2 Габаритные размеры струбицы и реверсивного трещоточного ключа приведены на рисунках 1 и 2.

Таблица 1

Параметр	Значение	
Материал струбины	нелегированная специальная сталь	
Материал реверсивного трещоточного ключа и сменных головок	углеродистая сталь	
Размер присоединительного квадрата реверсивного трещоточного ключа, мм	12,5	
Размер зева сменных головок, мм	8, 9, 10, 12, 13, 17, 19, 22, 24	
Форма зева сменных головок	шестигранник	
Ремонтопригодность	неремонтопригодны	
Срок службы, лет	30	
Масса, кг	Набор НМБ-4-230	1,6
	Набор НМБ-7-290	2,0

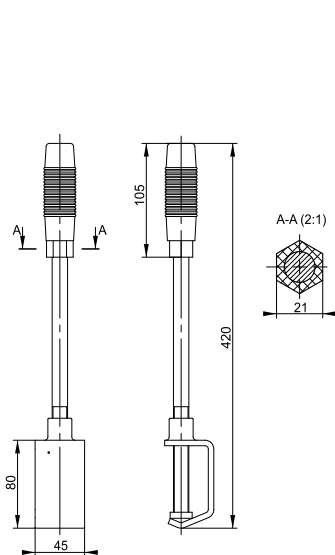
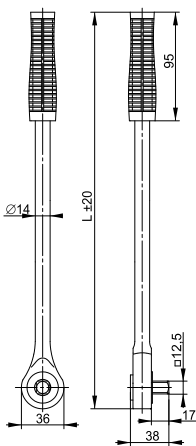


Рисунок 1 – Габаритные размеры струбины



Наименование набора	L, мм
Набор для монтажа болтовых наконечн. и соед. НМБ-4-230	230
Набор для монтажа болтовых наконечн. и соед. НМБ-7-290	290

Рисунок 2 – Габаритные размеры реверсивного трещоточного ключа

3 Комплектность

3.1 Комплект поставки набора приведён в таблице 2.

Таблица 2

Наименование	Количество, шт.	
	НМБ-4-230	НМБ-7-290
Струбцина	1	
Реверсивный трещоточный ключ L=230 мм	1	–
Реверсивный трещоточный ключ L=290 мм	–	1
Сменная головка на 8	1	–
Сменная головка на 9	–	1
Сменная головка на 10	–	1
Сменная головка на 12	1	–
Сменная головка на 13	–	1
Сменная головка на 17	1	1
Сменная головка на 19	1	1
Сменная головка на 22	–	1
Сменная головка на 24	–	1
Паспорт	1 экз.	
Пластиковый кейс	1	

4 Требования безопасности

4.1 Все работы с набором должны производиться специально обученным персоналом с соблюдением требований нормативно-технической документации в области электротехники.

4.2 По истечении срока службы набор подлежит утилизации.

4.3 При обнаружении неисправности одного из компонентов набора необходимо немедленно прекратить его эксплуатацию и утилизировать.

5 Обслуживание

5.1 Все составляющие набора не требуют специального обслуживания в процессе эксплуатации.

6 Условия транспортирования, хранения и утилизации

6.1 Транспортирование должно производиться в упаковке изготовителя в закрытом транспорте в соответствии с правилами, действующими на конкретном виде транспорта, при температуре окружающего воздуха от минус 40 до плюс 50 °С.

6.2 Условия транспортирования в части воздействия механических факторов при транспортировании – С по ГОСТ 23216.

6.3 Набор должен храниться при температуре окружающего воздуха от минус 40 до плюс 50 °С и относительной влажности 75 % при температуре плюс 15 °С. Допускается относительная влажность до 98 % при температуре плюс 25 °С.

6.4 В процессе транспортирования и хранения изделия не должны подвергаться воздействиям механических нагрузок, ударов, воды и прямого солнечного света.

6.5 При транспортировании и хранении изделия в упаковке должны быть уложены на деревянные поддоны или на сухие и ровные поверхности. Попадание под штабель посторонних предметов, воды и горюче-смазочных материалов не допускается.

6.6 При утилизации необходимо разделить детали составляющих набора по видам материалов и сдать в специализированные организации по приёмке и переработке вторсырья.

7 Гарантийные обязательства

7.1 Гарантийный срок эксплуатации набора – 6 лет со дня продажи при условии соблюдения потребителем правил эксплуатации, транспортирования и хранения.

7.2 В период гарантийных обязательств и при возникновении претензий обращаться к продавцу или в организации:

Российская Федерация**ООО «ИЭК ХОЛДИНГ»**

142100, Московская область,
г. Подольск, Проспект Ленина,
дом 107/49, офис 457
Тел./факс: +7 (495) 542-22-27
info@iek.ru
www.iek.ru

МОНГОЛИЯ**«ИЭК Монголия» КОО**

Улан-Батор, 20-й участок
Баянголского района, Западная
зона промышленного района
16100, Московская улица, 9
Тел.: +976 7015-28-28
Факс: +976 7016-28-28
info@iek.mn
www.iek.mn

Республика Молдова**«ИЭК ТРЭЙД» О.О.О.**

MD-2044, город Кишинев,
ул. Мария Дрэган, 21
Тел.: +373 (22) 479-065, 479-066
Факс: +373 (22) 479-067
info@iek.md; infomd@md.iek.ru
www.iek.md

УКРАИНА**ООО «ТОРГОВЫЙ ДОМ
УКРЭЛЕКТРОКОМПЛЕКТ»**

08132, Киевская область,
Киево-Святошинский район,
г. Вишневое, ул. Киевская, 6В
Тел.: +38 (044) 536-99-00
info@iek.com.ua
www.iek.ua

Страны Азии**Республика Казахстан****ТОО «ТД ИЭК. КАЗ»**

040916, Алматинская область,
Карасайский район, с. Иргели,
мкр. Акжол, 71А
Тел.: +7 (727) 237-92-49, 237-92-50
infokz@iek.ru
www.iek.kz

Страны Евросоюза**Латвийская Республика****ООО «ИЭК Балтия»**

LV-1005, г. Рига, ул. Ранкас, 11
Тел.: +371 2934-60-30
iek-baltija@inbox.lv
www.iek.ru

Республика Беларусь**ООО «ИЭК ХОЛДИНГ»**

(Представительство
в Республике Беларусь)
220025, г. Минск,
ул. Шафарнянская, д. 11, пом. 62
Тел.: +375 (17) 286-36-29
iek.by@iek.ru
www.iek.ru