



# ИСТОЧНИКИ БЕСПЕРЕБОЙНОГО ПИТАНИЯ СЕРИИ ELECTRA OB (100–400 кВА)

**Руководство по эксплуатации**

## Содержание

<b>1 Меры безопасности</b> .....	<b>4</b>
1.1 Меры безопасности при работе с батареей .....	4
1.2 Меры безопасности при техническом обслуживании и эксплуатации .....	5
1.3 Требования к среде эксплуатации .....	6
<b>2 Технические данные и описание ИБП серии ELECTRA OB (100–400 кВА)</b> .....	<b>6</b>
2.1 Технические данные .....	6
2.2 Структура обозначения артикула ИБП .....	8
2.3 Комплектность .....	9
2.4 Внешний вид и габаритные размеры ИБП .....	9
<b>3 Установка ИБП</b> .....	<b>11</b>
3.1 Место установки ИБП .....	11
3.2 Распаковка и установка ИБП .....	13
<b>4 Описание ИБП</b> .....	<b>14</b>
4.1 Компоненты ИБП .....	14
4.2 Байпас .....	15
4.3 Стандартный режим .....	16
4.4 Высокоэффективный режим .....	17
4.5 Режим байпаса .....	17
4.6 Режим АКБ .....	18
4.7 Другие режимы работы .....	18
<b>5 Подключение ИБП</b> .....	<b>19</b>
5.1 Кабели для подключения питания .....	19
5.2 Подключение кабеля для ИБП мощностью 100–400 кВА .....	21
5.3 Подключение внешнего кабинета АКБ .....	23
5.4 Подключение контактов удаленного доступа и управления ИБП 100–400 кВА .....	23
<b>6 Управление ИБП</b> .....	<b>28</b>
6.1 Панель управления ИБП 100–400 кВА .....	28
6.2 Экран ИБП 100–400 кВА .....	30
<b>7 Режимы работы ИБП 100–400 кВА</b> .....	<b>36</b>
7.1 Запуск в стандартном режиме (режим по умолчанию) .....	36
7.2 Запуск в режиме байпас .....	37
7.3 Переход из стандартного режима в режиме байпаса .....	38
7.4 Переход из режима байпаса в стандартный режим .....	38
7.5 Переход из стандартного режима в эффективный (и обратно) .....	38
7.6 Переход из стандартного режима в режим технического обслуживания байпаса (и обратно) для моделей 100–120 кВА .....	39

7.7	Управление АКБ .....	39
7.8	Отключение нагрузки ИБП.....	39
7.9	Дистанционное управление ЕРО .....	39
7.10	Отключение ИБП .....	40
<b>8</b>	<b>АКБ .....</b>	<b>40</b>
8.1	Описание и рекомендации .....	40
8.2	Рекомендуемые параметры АКБ.....	41
<b>9</b>	<b>Параллельное подключение ИБП 100–400 кВА .....</b>	<b>41</b>
9.1	Схема параллельного подключения.....	41
9.2	Запуск ИБП в стандартном режиме при параллельном подключении .....	43
9.3	Запуск ИБП в режиме байпаса при параллельном подключении .....	44
9.4	Переход ИБП из стандартного режима в режим байпаса при параллельном подключении.....	44
9.5	Переход ИБП из режима байпаса в стандартный режим при параллельном подключении.....	45
9.6	Отключение ИБП при параллельном подключении .....	45
9.7	Управление АКБ при параллельном подключении .....	45
9.8	Отключение нагрузки ИБП при параллельном подключении .....	45
9.9	Дистанционное управление ЕРО при параллельном подключении .....	46

## 1 Меры безопасности

### **ВНИМАНИЕ**

**Перед началом работы, внимательно ознакомьтесь с инструкцией в этом разделе, чтобы избежать несчастных случаев, повреждения оборудования и потери данных.**

**При подключении и отключении от источника бесперебойного питания (далее – ИБП) есть опасность поражения высоким напряжением, при неправильной работе существует возможность причинения вреда здоровью.**

**При использовании ИБП в жилых домах есть возможность появления радиопомех.**

**ИБП должен быть хорошо заземлен.**

**В случае пожара используйте сухой огнетушитель, использование огнетушителя другого типа может привести к поражению электрическим током.**

**Используйте только специфицированные батареи.**

**Неправильный тип батареи может привести к поломке ИБП.**

**Не используйте ИБП в местах, где есть источник тепла или есть металлическая пыль.**

**Не пытайтесь самостоятельно производить ремонт ИБП или АКБ (аккумуляторной батареи).**

### **1.1 Меры безопасности при работе с батареей**

1.1.1 Только квалифицированные специалисты могут заменять АКБ (аккумуляторные батареи). Снимите с себя токопроводящие предметы, такие как часы, браслеты, кольца во время работы. Используйте резиновую обувь, резиновые перчатки, защитные очки и инструменты с изолированными ручками.

1.1.2 Не кладите на АКБ инструменты или другие токопроводящие предметы.

1.1.3 Запрещается закорачивать плюс и минус АКБ или подключать в обратном порядке, чтобы избежать возгорания или поражения электрическим током.

1.1.4 Перед подключением или отключением клемм АКБ, отключите зарядное устройство.

1.1.5 АКБ следует хранить вдалеке от потенциального источника огня или другого электрического оборудования, которое может привести к возгоранию.

1.1.6 Не открывайте и не разбирайте АКБ. Электролит в АКБ содержит опасные химические элементы, которые могут причинить вред вашему здоровью.

1.1.7 Не используйте АКБ с истёкшим сроком службы, это может привести к внутреннему короткому замыканию АКБ и возгоранию.

1.1.8 Использованная АКБ должна быть утилизирована в пункте для утилизации.

1.1.9 При подключении нескольких батарей, напряжение на клеммах АКБ может превысить 400 В, что опасно для здоровья человека и может привести к летальному исходу.

1.1.10 Клеммы АКБ должны быть изолированы между собой и корпусом.

1.1.11 Для замены АКБ используйте батареи такого же типа, модели и производителя, чтобы избежать снижения производительности и разрушения АКБ.

1.1.12 АКБ очень тяжелые, поэтому следует их поднимать надлежащим образом, чтобы избежать получения травм и повреждения АКБ или клемм АКБ.

1.1.13 В случае повреждения корпуса АКБ избегайте контакта с серной кислотой, попадания на открытые участки кожи и глаза. Используйте защитную одежду. При попадании электролита на кожу, немедленно промойте пораженные участки проточной водой. Поврежденную АКБ необходимо утилизировать.

## **1.2 Меры безопасности при техническом обслуживании и эксплуатации**

1.2.1 Статическое электричество на одежде человека, может повредить чувствительные компоненты на печатной плате. Прежде чем коснуться компонентов печатной платы надевайте антистатические браслеты с заземлением.

1.2.2 Только квалифицированным специалистам разрешается открывать корпус ИБП, иначе это может привести к поражению электрическим током, а возникшая неисправность не будет являться гарантийным случаем.

1.2.3 После отключения внешних источников электроснабжения, внутри ИБП могут оставаться заряженные элементы и на выходных клеммах может присутствовать высокое напряжение, опасное для человека. Необходимо подождать не менее 10 минут, чтобы накопители энергии в ИБП полностью разрядились. Только после этого можно открыть корпус ИБП.

1.2.4 При демонтаже вентилятора, не кладите пальцы или инструменты на корпус и лопасти вентилятора, чтобы избежать повреждения устройства или получения травм.

1.2.5 При установке ИБП в жилом здании необходимо принять дополнительные меры для устранения помех.

1.2.6 Только квалифицированный персонал может вскрывать корпус ИБП. На входных и выходных разъёмах может присутствовать опасное высокое напряжение со смертельным риском для здоровья.

1.2.7 Перед проведением обслуживания отключите сеть переменного тока и АКБ, измерьте напряжение на выходе вольтметром, чтобы убедиться в безопасном состоянии оборудования.

1.2.8 Перед началом работы с ИБП снимите с себя все металлические предметы.

### 1.3 Требования к среде эксплуатации

1.3.1 Не используйте ИБП в местах, где есть прямые солнечные лучи, осадки или повышенная влажность.

1.3.2 Не используйте ИБП в местах, где есть источник тепла или металлическая пыль.

1.3.3 На месте установки условия окружающей среды не должны выходить за пределы температуры от 0 °С до плюс 40 °С при относительной влажности не более 95 % без конденсата.

1.3.4 Установка ИБП производится на ровное и твёрдое основание, не подвергающееся вибрациям. Наклон поверхности не должен превышать 5 градусов.

1.3.5 Расстояние между ИБП и другими устройствами должно составлять не менее 300 мм для обеспечения хорошей вентиляции внутренних компонентов ИБП. Плохая вентиляция может привести к повышению температуры внутри ИБП, что снизит срок службы внутренних компонентов и устройства в целом.

1.3.6 Эксплуатация ИБП с сохранением его рабочих параметров допускается на высоте, не превышающей 1000 м.

## 2 Технические данные и описание ИБП серии ELECTRA OB (100–400 кВА)

### 2.1 Технические данные

2.1.1 Технические данные ИБП серии ELECTRA OB (100–400 кВА) представлены в таблице 1.

Таблица 1

Наименование показателя	Значение для артикулов					
	EOB-0100KVA-3-L-P	EOB-0120KVA-3-L-P	EOB-0160KVA-3-L-P	EOB-0200KVA-3-L-P	EOB-0300KVA-3-L-P	EOB-0400KVA-3-L-P
Входные параметры						
Количество фаз	3					
Номинальное напряжение, В	380 / 400 / 415 (L-N: 220 / 230 / 240)					
Номинальная частота, Гц	50 / 60 (авторегулирование)					

## Продолжение таблицы 1

Наименование показателя	Значение для артикулов					
	EOB-0100KVA-3-L-P	EOB-0120KVA-3-L-P	EOB-0160KVA-3-L-P	EOB-0200KVA-3-L-P	EOB-0300KVA-3-L-P	EOB-0400KVA-3-L-P
Диапазон напряжений, В	384–480				430–480	
Частота, Гц	40–72					
Коэффициент входной мощности	0,99 (при полной нагрузке)					
Коэффициент нелинейных искажений	≤ 3 % (при линейной нагрузке), ≤ 5 % (при нелинейной нагрузке)					
Входные параметры байпаса						
Номинальное напряжение байпаса, В	380 / 400 / 415 (L-N: 220 / 230 / 240)					
Регулировка диапазона напряжения	±10%, ±15%, ±20% (задаётся пользователем)					
Частота байпаса, Гц	50 / 60 (устанавливается пользователем)					
Перегрузочная способность инвертера	При 125 % отключение в течении 10 мин; при 126% – 150% отключение в течении 1 мин					
Выходные параметры						
Номинальное напряжение инвертера, В	380 / 400 / 415 (L-L), 50 / 60 Гц					
Коэффициент нелинейных искажений выходного напряжения	2 % (при линейной нагрузке)					
Точность измерения напряжения, %	±1,0; ±5,0 (при переходе)					
Коэффициент выходной мощности	0,9					
Диапазон регулировки частоты, Гц	50–60 ± 0,1 %					
Мощность, ВА/Вт	100 000 / 90 000	120 000 / 108 000	160 000 / 144 000	200 000 / 180 000	300 000 / 270 000	400 000 / 360 000
Форма волны	Чистый синус					
Эффективность	94 % в режиме инвертора; 98,5 % в режиме					
Параметры АКБ						
Емкость, А·ч	7				–	
Количество АКБ, шт.	64	64	96	128	–	

Продолжение таблицы 1

Наименование показателя	Значение для артикулов					
	EOB-0100KVA-3-L-P	EOB-0120KVA-3-L-P	EOB-0160KVA-3-L-P	EOB-0200KVA-3-L-P	EOB-0300KVA-3-L-P	EOB-0400KVA-3-L-P
Зарядное устройство	Регулируемое (только для моделей без АКБ EOB-XXXXKVA-3-L-P)					
Мощность зарядного устройства, %	20 от мощности системы					
Напряжение заряда, В	480					
Массогабаритные характеристики*						
Ширина, мм	600				1600	
Глубина, мм	800				820	
Высота, мм	1876				1880	
Масса без АКБ с зарядным устройством (без опций), кг	311	311	457	457	930	930
Уровень шума, дБ	65	65	70	70	73	73
Прочие параметры						
Поддерживаемые интерфейсы	RS-232, Modbus (опционально), SNMP (опционально), программируемые сухие контакты (опционально)					
Параллельная работа	До 4 устройств					
Поддерживаемые операционные системы	Windows, Linux, macOS					
Дисплей	LCD					
Условия хранения: температура воздуха в помещении, °С	От минус 15 до плюс 50					

\* Допускается отклонение габаритных размеров  $\pm 5$  мм.

## 2.2 Структура обозначения артикула ИБП

### 2.2.1 EOB-0100KVA-3-L-P, где:

EOB – серия: ELECTRA OB – ELECTRA Online Vox – напольный онлайн ИБП мощностью более 100 кВА, тип исполнения шкафной;

0100 – мощность;

KVA – единица мощности: KVA – кВА;

3 – количество фаз: 3 – три фазы;

L – модель без АКБ: L – без АКБ, с зарядным устройством;

P – опция: P – для параллельной работы.



## 2.3 Комплектность

2.3.1 В комплект поставки каждого ИБП входит:

- изделие;
- паспорт;
- руководство по эксплуатации.

## 2.4 Внешний вид и габаритные размеры ИБП

2.4.1 Внешний вид и габаритные размеры ИБП серии ELECTRA OB (100–400 кВА) представлены на рисунках 1–5.

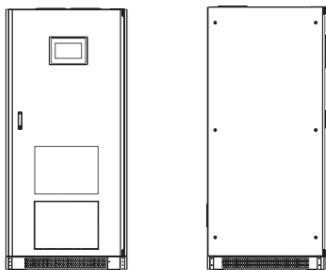


Рисунок 1 – Внешний вид ИБП типа EOB-0100KVA-3-L-P, EOB-0120KVA-3-L-P

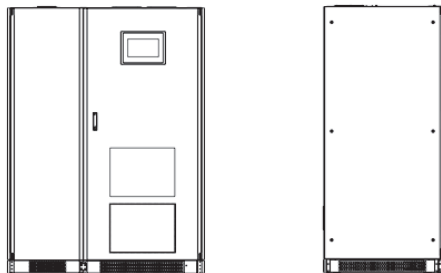


Рисунок 2 – Внешний вид ИБП типа EOB-0160KVA-3-L-P



Рисунок 3 – Внешний вид ИБП типа EOB-0200kVA-3-L-P

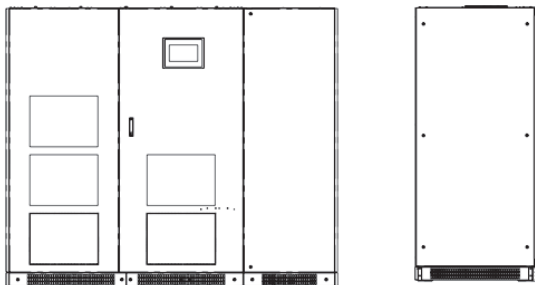


Рисунок 4 – Внешний вид ИБП типа EOB-0300kVA-3-L-P

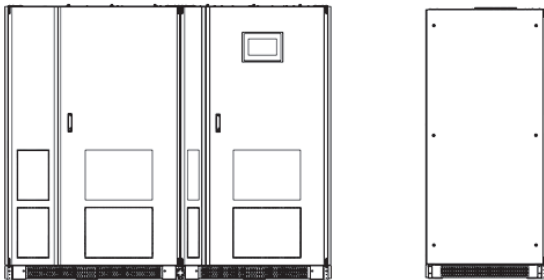


Рисунок 5 – Внешний вид ИБП типа EOB-0400kVA-3-L-P

### 3 Установка ИБП

#### 3.1 Место установки ИБП

3.1.1 ИБП предназначен для установки внутри помещений и использует принудительное конвекционное охлаждение с помощью внутренних вентиляторов. Убедитесь, что в месте установки достаточно пространства для вентиляции и охлаждения.

3.1.2 Место установки ИБП должно находиться вдали от источников воды, тепла, легковоспламеняющихся и взрывоопасных материалов.

3.1.3 Избегайте установки ИБП в местах с попаданием прямых солнечных лучей, пыли, летучих газов и агрессивных материалов и сред. Не устанавливайте ИБП в местах с электропроводящей пылью.

3.1.4 Рекомендуемая температура рабочей среды для батарей составляет плюс 20 °C – 25 °C. Работа при температуре выше плюс 25 °C может сократить время автономной работы, а работа при температуре ниже плюс 20 °C уменьшить емкость аккумулятора.

3.1.5 В конце процесса зарядки АКБ выделяет небольшое количество водорода и кислорода, убедитесь, что в помещении для установки ИБП достаточно свежего воздуха и есть вентиляция.

3.1.6 При подключении внешних АКБ и автоматических выключателей убедитесь, что они установлены как можно ближе и соединительные кабели сделаны как можно более короткими.

3.1.7 Основание или монтажная платформа для ИБП должны выдерживать вес ИБП, его батарей и стоек с АКБ.

3.1.8 Основание должно быть ровным, наклон не должен превышать 5 градусов.

3.1.9 Основание должно быть устойчиво к внешним вибрациям.

3.1.10 Перед началом монтажа следует убедиться в наличии достаточного пространства на месте установки. Для удобства обслуживания расстояние до фронтальной части ИБП должно составлять не менее 0,8 метра. Расстояние от задней и верхней панели должно составлять не менее 0,5 метра для обеспечения достаточной вентиляции.

3.1.11 Ничто не должно мешать притоку воздуха в вентиляционные отверстия ИБП.

3.1.12 Пример правильной установки ИБП представлен на рисунке 6.

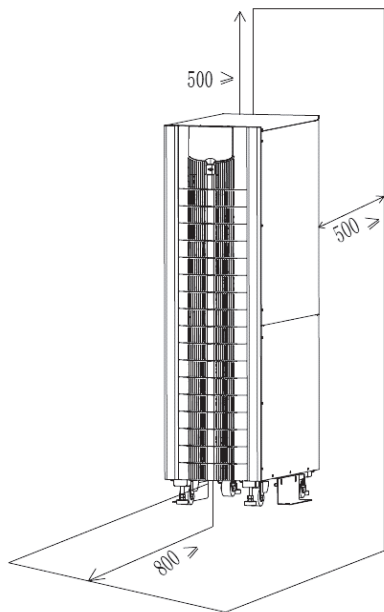


Рисунок 6 – Пример установки ИБП

### 3.2 Распаковка и установка ИБП

3.2.1 Перед началом перемещения и распаковки убедитесь в отсутствии каких-либо повреждений на упаковке.

3.2.2 Транспортируйте ИБП к месту установки используя вилочный погрузчик, как показано на рисунке 7.

3.2.3 Распаковку ИБП начните со снятия верхней части упаковки, как показано на рисунке 8.

3.2.4 Удалите внутренний защитный вспененный материал.

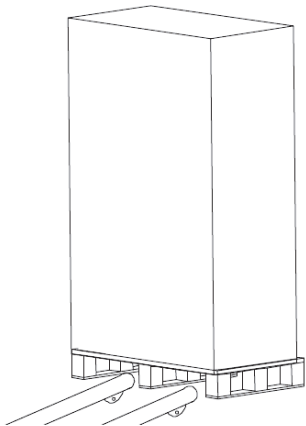


Рисунок 7 – Транспортирование ИБП

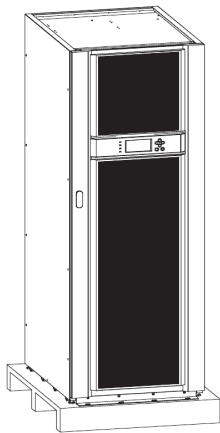


Рисунок 8 – ИБП без верхней части упаковки

3.2.5 Проведите визуальный осмотр ИБП на наличие вмятин, потёртостей корпуса или других повреждений. При обнаружении повреждений зафиксируйте их при помощи фотографии или видео и обратитесь к перевозчику.

3.2.6 Демонтируйте четыре транспортировочных болта крепления ИБП к деревянному поддону.

3.2.7 Аккуратно переместите ИБП на место установки, используя вилочный погрузчик, и снимите его с поддона с соблюдением мер безопасности, как представлено на рисунке 9.

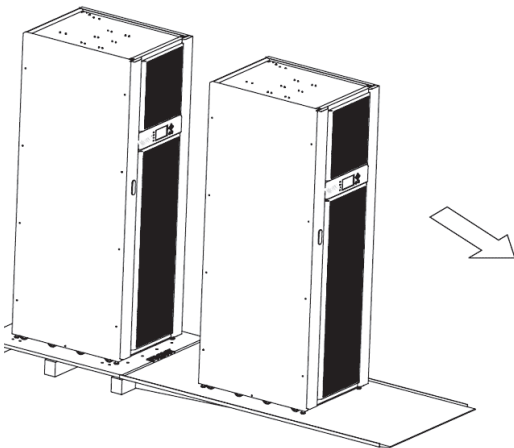


Рисунок 9 – Перемещение ИБП с поддона

3.2.8 Для транспортирования ИБП некоторые агрегаты и узлы дополнительно фиксируются болтами к корпусу ИБП. Их обязательно нужно удалить перед началом подключения.

3.2.9 Закрепите ИБП к полу в месте монтажа

## 4 Описание ИБП

### 4.1 Компоненты ИБП

4.1.1 ИБП преобразует переменный ток в постоянный используя трёхфазный высокочастотный стабилизатор с управляемым кремниевым резистором. Обеспечивает бесперебойным питанием подключенные приборы.

4.1.2 ИБП состоит из следующих компонентов:

- стабилизатора;
- инвертора;
- выключателей входа, выхода;
- релейных выключателей;
- сервисного выключателя байпаса;
- зарядного устройство АКБ;
- АКБ внутреннего и/или внешнего.

4.1.3 В стандартном режиме работы питание на нагрузку подается через стабилизатор и инвертор, регулируется мощность, при этом АКБ может заряжаться.

4.1.4 В случае сбоя сетевого питания ИБП переключается на работу от АКБ через инвертор до полного разряда АКБ. Автономность работы от АКБ зависит от количества батарей и ёмкости элементов АКБ, а также от текущей нагрузки.

4.1.5 Схема структуры ИБП представлена на рисунке 10.

## 4.2 Байпас

4.2.1 Статичный переключатель байпаса с электронным управлением переключает нагрузку на выход инвертора или к источнику питания байпаса. При перегрузке ИБП или неисправности инвертора производит переключение на линию статичного байпаса.

4.2.2 В нормальных условиях эксплуатации ИБП для бесперебойной подачи питания на нагрузку между выходом инвертора и линией статичного байпаса, выход инвертора и питание байпаса должны быть полностью синхронизированы. За синхронизацию отвечает электроника управления инвертора, регулирует частоту инвертора, при условии, что частота питания байпаса находится в рабочем диапазоне.

4.2.3 Для проведения технического обслуживания ИБП имеет ручной переключатель, чтобы напрямую перенаправить питание на нагрузку.

4.2.4 Следует помнить, что подключенное к ИБП оборудование не имеет полноценной защиты от сбоев и скачков в сети питания при проведении технического обслуживания ИБП.

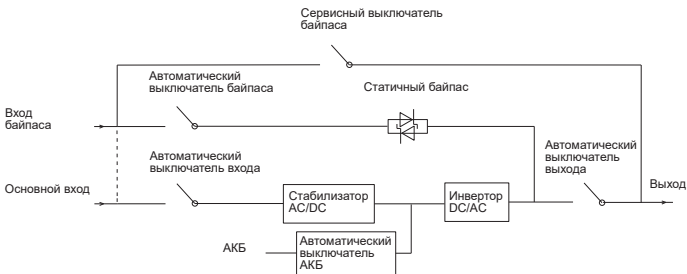


Рисунок 10 – Структура ИБП

### 4.3 Стандартный режим

4.3.1 В стандартном режиме ИБП подключен к сети, стабилизатор и инвертор работают штатно, преобразовывая трехфазный переменный ток в постоянный с регулировкой напряжения в инверторе. Нагрузка питается от инвертора.

4.3.2 Заряд АКБ идёт от стабилизатора через выпрямитель с понижением или повышением постоянного тока в зависимости от ёмкости и напряжения АКБ. АКБ всегда подключена и готова к работе.

4.3.3 Инвертор подаёт трёхфазный постоянный ток на нагрузку (трансформатор не используется). Инвертор получает от стабилизатора постоянный ток и с помощью устройства широтно-импульсной модуляции получает отрегулированный переменного ток. Через выходной контактор ток подаётся на выход.

4.3.4 В случае прерывания подачи питания от сети переменного тока или не соответствия рабочим характеристикам ИБП, ИБП переходит в режим работы от АКБ, чтобы бесперерывно питать нагрузку. При восстановлении сети, ИБП возвращается к стандартному режиму работы.

4.3.5 В случае перегрузки ИБП, автоматически включается режим байпаса. После устранения причин перегрузки ИБП возвращается к стандартному режиму работы.

4.3.6 Схема работы ИБП в стандартном режиме представлена на рисунке 11.

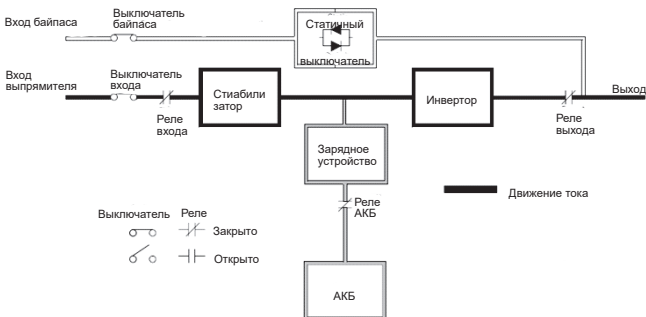


Рисунок 11 – Схема работы ИБП в стандартном режиме



## 4.4 Высокоэффективный режим

4.4.1 В режиме высокой эффективности (H E) питание переменного тока на нагрузку идёт через внутренний байпас, затем ИБП переходит в стандартный режим работы.

4.4.2 В случае прерывания подачи питания от сети переменного тока или не соответствия рабочим характеристикам ИБП, ИБП переходит в режим работы от АКБ, чтобы непрерывно питать нагрузку. При восстановлении сети, ИБП возвращается к стандартному режиму работы.

## 4.5 Режим байпаса

4.5.1 ИБП автоматически переходит в режим работы от байпаса если наступает перегрузка ИБП, неисправность нагрузки или неисправность ИБП.

4.5.2 Байпас передает напряжение трехфазного переменного тока непосредственно на нагрузку.

4.5.3 Следует помнить, что подключенное к ИБП оборудование в этом режиме не имеет полноценной защиты от сбоев и скачков в сети питания при проведении технического обслуживания ИБП.

4.5.4 АКБ в этом режиме также не подключается для предупреждения скачков или просадок в сети питания.

4.5.5 Когда нагрузка превышает рабочие параметры инвертора, ИБП переходит в режим байпаса.

4.5.6 Статический выключатель байпаса управляется электронно.

4.5.7 Схема работы ИБП в режиме байпаса представлена на рисунке 12.

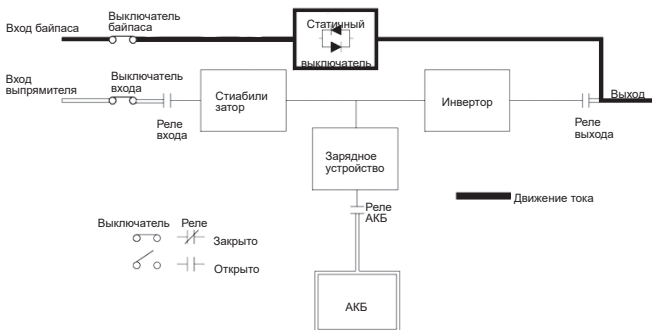


Рисунок 12 – Схема работы ИБП в режиме байпаса

## 4.6 Режим АКБ

4.6.1 ИБП автоматически переходит в режим работы от АКБ, если происходит отключение электроснабжения от сети.

4.6.2 АКБ подаёт постоянный ток, который инвертор преобразует в переменный и подаёт на нагрузку.

4.6.3 В режиме работы от АКБ питание на нагрузку поступает от АКБ при условии, что нагрузка не превышает рабочие параметры ИБП.

4.6.4 Время работы ИБП в таком режиме ограничивается ёмкостью АКБ, наличием внешней АКБ и уровнем текущей нагрузки.

4.6.5 После того, как заряд АКБ снизится до минимального значения и напряжение АКБ упадёт ниже рабочего уровня, ИБП отключится. Питание на нагрузку перестанет подаваться.

4.6.6 Схема работы ИБП в режиме АКБ представлена на рисунке 13.

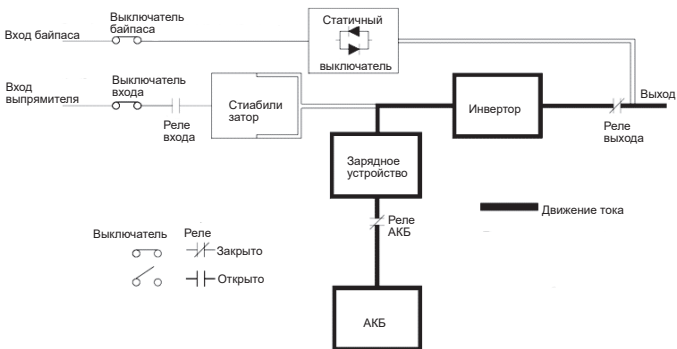


Рисунок 13 – Схема работы ИБП в режиме АКБ

## 4.7 Другие режимы работы

4.7.1 Неисправность системы. При сбое в электросети стабилизатор автоматически отключается и система питается от АКБ. Продолжительность автономной работы зависит от нагрузки и емкости АКБ. При сильном падении напряжения АКБ инвертор автоматически отключается и система переходит в режим работы байпаса или отключается.

4.7.2 Режим восстановления электросети. Если входное напряжение выходит за рабочий диапазон ИБП, система начинает работать от АКБ. Запускается стабилизатор и система работает в режиме инвертора, параллельно идёт зарядка АКБ.

4.7.3 Режим технического обслуживания. ИБП оснащён ручным переключателем для переключения входного питания напрямую к нагрузке. Это позволяет произвести техническое обслуживание ИБП.

4.7.4 Перегрузка. Если перегрузка длится дольше порогового значения, инвертор отключится, а нагрузка будет переключена на байпас. В случае короткого замыкания нагрузка также передаётся на байпас, а инвертор выключается. В обоих случаях на экране панели управления появится уведомление о событии.

4.7.5 Режим параллельной работы. При необходимости ИБП можно соединить с другими ИБП, при условии, что подключаемые ИБП имеют одинаковую мощность. Максимальное количество подключаемых параллельно ИБП составляет не более восьми.

## 5 Подключение ИБП

### 5.1 Подключение питания

5.1.1 Сечение кабеля для подключения ИБП серии ELECTRA OB (100–400 кВА) должно соответствовать значениям приведенным в таблице 2.

5.1.2 Сечение кабеля для подключения АКБ, байпасного модуля, входа и выхода зависит от номинальной мощности ИБП.

5.1.3 Номинальный ток для ИБП серии ELECTRA OB (100–400 кВА) приведен в таблице 3.

Таблица 2 – Сечение кабеля для подключения ИБП серии ELECTRA OB (100–400 кВА)

Мощность ИБП, кВА	Переменный ток				Постоянный ток		
	Сечение кабеля входа, мм <sup>2</sup>	Сечение кабеля входа / выхода байпаса, мм <sup>2</sup>	Диаметр прижимного болта, мм	Момент затяжки болта, Н·м	Сечение кабеля АКБ, мм <sup>2</sup>	Диаметр прижимного болта, мм	Момент затяжки болта, Н·м
100	95	95	8	12	12	10	14
120	120	120	8	12	150	10	14
160	150	150	8	12	240	10	14
200	240	240	10	30	400	10	30
300	240	240	13	55	400	13	55
400	240	240	13	55	400	13	55

Таблица 3 – Номинальный ток для ИБП серии ELECTRA OB (100–400 кВА)

Мощность ИБП, кВА	Номинальный ток, А		
	Вход при полной нагрузке, 400 В	Выход и байпас при полной нагрузке, 400 В	Вход внешней АКБ, 480 В
100	154	144	206
120	187	173	247
160	248	231	330
200	309	289	412
300	573	434	870
400	763	578	1160

5.1.4 Выходной кабель ИБП сначала подключается к параллельной шине и только потом к нагрузке. Длина каждого подключаемого кабеля к шине должна быть одинаковой для правильного распределения нагрузки.

5.1.5 Рекомендации по номинальному току автоматических выключателей входа приведены в таблице 4.

Таблица 4 – Номинальный ток автоматических выключателей входа

Мощность ИБП, кВА	Номинальный ток, А	
	При нагрузке 80 %	При нагрузке 100 %
100	192	154
120	234	187
160	310	248
200	386	309

5.1.6 Рекомендации по номинальному току автоматических выключателей выхода и байпаса приведены в таблице 5.

Таблица 5 – Номинальный ток автоматических выключателей выхода и байпаса

Мощность ИБП, кВА	Номинальный ток, А	
	При нагрузке 80 %	При нагрузке 100 %
100	180	144
120	216	173
160	289	231
200	361	289

5.1.7 Рекомендации по номинальному току автоматических выключателей АКБ приведены в таблице 6.

Таблица 6 – Номинальный ток автоматических выключателей постоянного тока АКБ

Мощность ИБП, кВА	Номинальный ток, А	
	480 В при нагрузке 80 %	480 В при нагрузке 100 %
100	257	206
120	309	247
160	412	330
200	515	412

5.1.8 Во избежание образования избыточных электромагнитных помех не перекручивайте в кольцо соединительные кабели.

5.1.9 Шина заземления расположена рядом с входным и выходным соединением источника питания. Кабель заземления должен быть подсоединён к каждому ИБП, шкафу или кабельному лотку.

5.1.10 Вход сетевого питания выпрямителя и байпаса должен быть защищён устройством в соответствии с перегрузочной способностью системы.

5.1.11 В случае организации системы с разделённым байпасом должны устанавливаться отдельные защитные устройства для каждого входа с учётом номинального входного тока, мощности ИБП, входного напряжения переменного тока и перегрузочной способности системы.

5.1.12 В случае установки устройство обнаружения остаточного тока перед входным источником питания необходимо учитывать токи утечки на землю, которые возникают при запуске ИБП. Автоматические выключатели остаточного тока должны быть чувствительны к однонаправленным импульсам постоянного тока в сети и нечувствительны к импульсам переменного тока. Чувствительность автоматических выключателей должна находиться в диапазоне от 0,3 А до 1 А.

## 5.2 Подключение кабеля для ИБП мощностью 100–400 кВА

5.2.1 Приступить к подключению можно только после того, как ИБП будет установлен и закреплён на место постоянной работы.

5.2.2 Убедитесь, что ИБП полностью изолирован от внешнего источника питания, а все выключатели находятся в разомкнутом положении.

5.2.3 Откройте переднюю дверь и снимите защитную панель контактной шины для подключения. У некоторых модификаций шина контактов расположена со стороны задней панели.

5.2.4 Внешний вид и расположение шины контактов со стороны передней панели для подключения ИБП мощностью 15–40 кВА представлен на рисунке 14.

5.2.5 Внешний вид и расположение шины контактов со стороны задней панели для подключения ИБП мощностью 15–40 кВА представлен на рисунке 15.

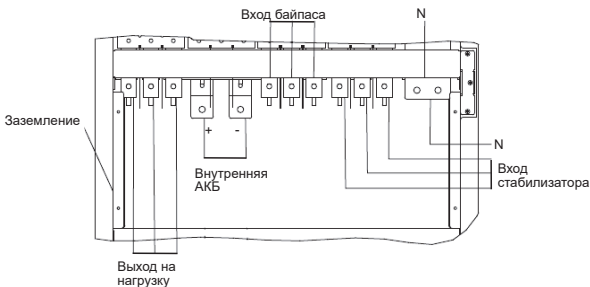


Рисунок 14 – Шина с клеммами ИБП 100–120 кВА со стороны передней панели

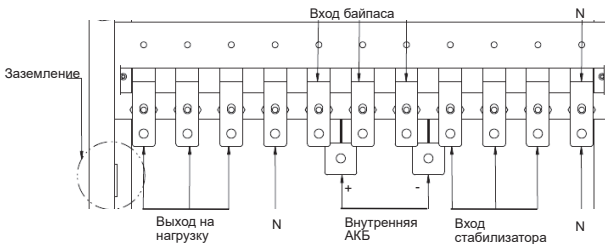


Рисунок 15 – Шина с клеммами ИБП 100–120 кВА со стороны задней панели

5.2.6 Внешний вид шины контактов со стороны передней панели для подключения ИБП мощностью 160–400 кВА представлен на рисунке 16.

5.2.7 После завершения установите не место защитную панель контактной шины.

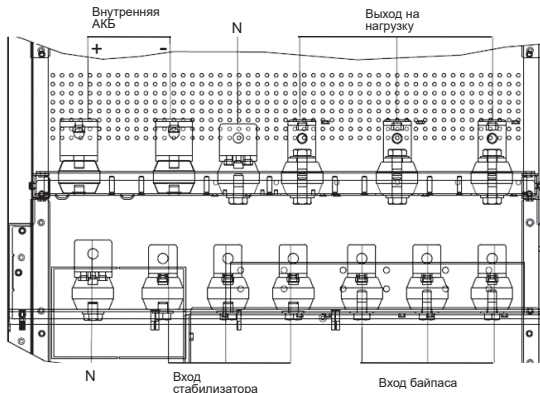


Рисунок 16 – Шина с клеммами ИБП 160–400 кВА со стороны передней панели

### 5.3 Подключение внешнего кабинета АКБ

5.3.1 Наиболее распространенным типом АКБ, применяемым в ИБП, является АКБ с клапанным регулированием. Ячейки такой АКБ регулируются клапаном и не герметичны. Такие ячейки выделяют меньше газа.

5.3.2 Важно при планировании внешнего шкафа с АКБ обеспечить хорошую вентиляцию для отвода тепла и притока свежего воздуха.

5.3.3 Для подключения внешнего АКБ выполните следующие действия:

- включите ИБП;
- убедитесь, что все выключатели внешнего АКБ разомкнуты;
- подключите заземление;
- подключите кабели батарейного отсека соблюдая полярность.

### 5.4 Подключение контактов удаленного доступа и управления ИБП 100–400 кВА

#### **ВНИМАНИЕ**

**Прежде чем приступать к подключению интерфейсов удалённого доступа убедитесь, что ИБП полностью обесточен.**

**Подключение к ИБП под напряжением может привести к повреждению плат мониторинга и плат управления ИБП.**

5.4.1 Для удалённого управления и мониторинга рабочих параметров ИБП оснащён различными видами портов и сухими контактами.

5.4.2 Внешний вид и расположение интерфейсных портов и контактов для подключения на задней панели ИБП представлены на рисунке 17.

5.4.3 Внешний вид и наименование интерфейсных портов и контактов для передачи данных на задней панели ИБП представлены на рисунке 18.

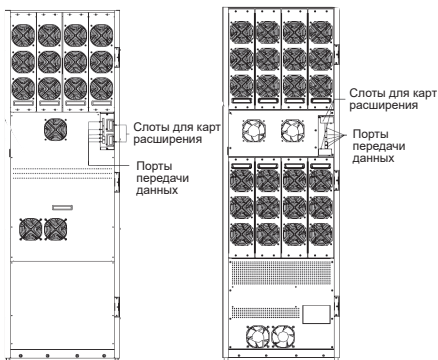


Рисунок 17 – Расположение портов удаленного доступа на задней панели ИБП

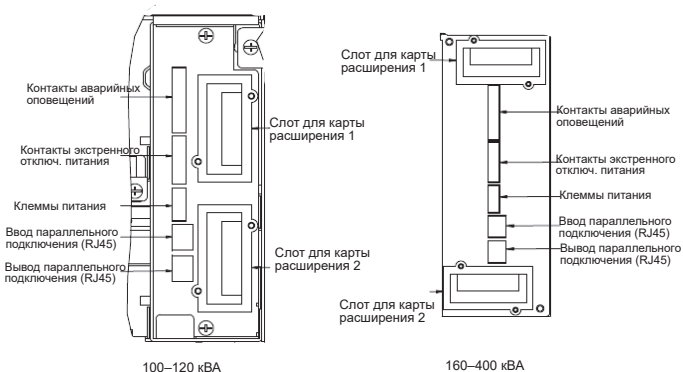


Рисунок 18 – Порты и контакты удаленного доступа



5.4.4 ИБП оснащён пронумерованными аварийными сухими контактами. Всего 3 группы программируемых входных контактов.

5.4.5 Внешний вид аварийных входных контактов представлен на рисунке 19.

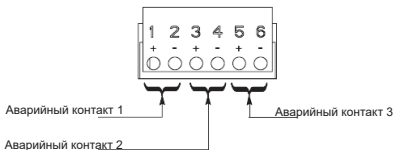


Рисунок 19 – Контакты аварийных оповещений

5.4.6 Интерфейсные кабели могут быть подключены через правую боковую панели или специальный ввод в верхней части задней панели.

5.4.7 Внешний вид ввода для соединительных кабелей представлен на рисунке 20.

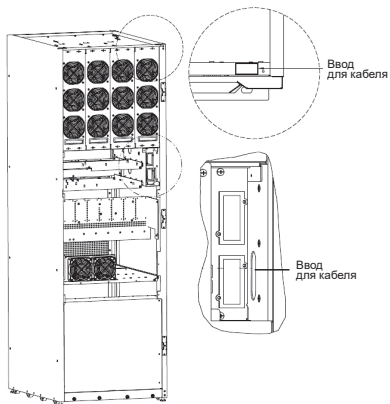


Рисунок 20 – Ввод для интерфейсного кабеля

5.4.8 Для реализации параллельного подключения ИБП следует помнить, что длина входного и выходного кабеля должна обеспечивать равное сопротивление проводов для равного распределения тока от точки питания до входа ИБП и от выхода ИБП до подключения нагрузки для каждого модуля ИБП в параллельной системе. В режиме статического байпаса ток должен распределяться равномерно, а тока ввода/вывода должен ограничиваться в параллельной системе.

5.4.9 Внешний вид контактов для параллельного подключения ИБП представлен на рисунке 21.

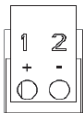


Рисунок 21 – Контакты параллельного подключения ИБП

5.4.10 Для подключения мониторинга и управления установите карту расширения в свободный слот. Используйте для подключения LAN кабель.

5.4.11 Доступно несколько видов карт расширения с разными интерфейсами передачи данных:

- RS232;
- Ethernet (RJ45);
- Ethernet (RJ45), Modbus.

5.4.12 Мониторинг и управление осуществляется через веб-интерфейс, почту и систему сетевого управления NMS с использованием SNMP.

5.4.13 Внешний вид карт расширения представлен на рисунке 22.

5.4.14 Схема подключения управления параллельной системы нескольких ИБП представлена на рисунке 23.

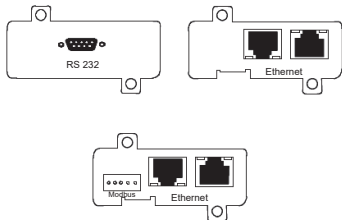


Рисунок 22 – Карты расширения доступа

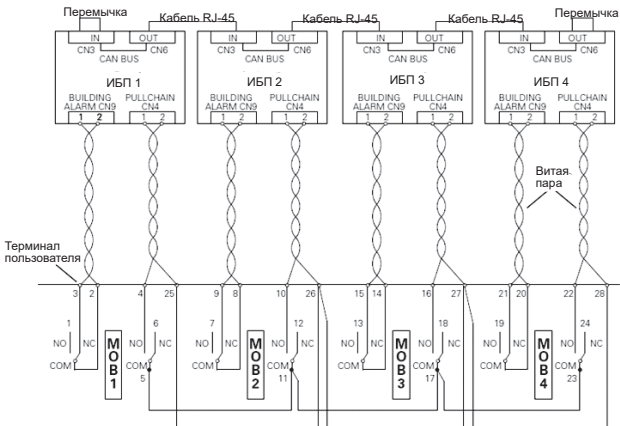


Рисунок 23 – Схема подключения управления параллельной системы ИБП

5.4.15 Подключение дистанционного аварийного отключения питания (REPO) ИБП позволяет отключать питание в экстренных ситуациях, таких как пожар, короткое замыкание и других.

5.4.16 Внешний вид клеммы REPO ИБП представлен на рисунке 24.

5.4.17 Обозначение контактов клеммы REPO приведен в таблице 7.

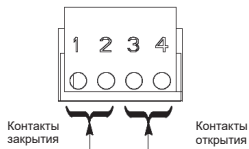


Рисунок 24 – Клемма REPO

Таблица 7 – Контакты клеммы REPO

Контакт	Описание
1	Входной контакт для удалённого включения REPO (в нормальном положении замкнут)
2	
3	Входной контакт для удалённого управления REPO (в нормальном положении разомкнут)
5	

## 6 Управление ИБП

### 6.1 Панель управления ИБП 100–400 кВА

6.1.1 Панель управления (далее – ПУ) и экран ИБП 100 – 400 кВА представлены на рисунке 25.

6.1.2 ПУ условно разделена на три функциональные зоны: индикация, кнопки управления, экран.

6.1.3 Описание пиктограмм экрана и индикации ПУ представлено в таблице 8.

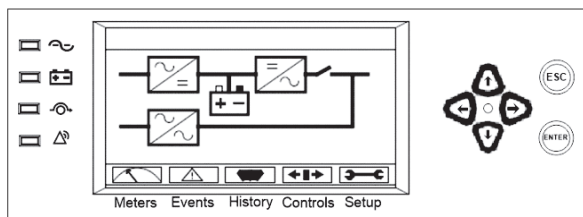




Рисунок 25 – Панель управления ИБП 15–80 кВА

Таблица 8 – Элементы ПУ

Пиктограмма, кнопка	Описание
	Индикатор АКБ
	Индикатор работы стабилизатора
	Индикатор работы байпаса
	Индикатор аварии

## Продолжение таблицы 8

Пиктограмма, кнопка	Описание
ESC	Кнопка возврата в предыдущее меню
	Кнопки перехода по меню вниз или вверх
	Кнопка перехода по меню вправо и влево
ENTER	Кнопка выбора
METERS	Отображает все входные и выходные параметры ИБП, параметры байпаса, АКБ и инвертора
EVENTS	Отображает список всех активных событий на данный момент
HISTORY	Журнал отображает все события в хронологическом порядке
SETUP	Отображает информацию о пользователе, версии ПО, модель, серийный номер, выходное напряжение, частоту и номинальную мощность, номинальное входное напряжение и время автономной работы. Позволяет устанавливать пароль, дату и время, язык меню, имя устройства. Очищать историю журнала событий

6.1.4 Индикация на ПУ отображает текущее состояние и режим работы ИБП. Система ИБП может вызывать индикацию и оповещение при смене режима работы, чтобы пользователь понимал, что послужило причиной изменения.

6.1.5 Описание работы индикации ПУ приведено в таблице 9.

Таблица 9 – Индикация ПУ

Индикатор	Состояние	Описание
Индикатор стабилизатора	Горит зеленый	ИБП работает в стандартном режиме. Питание подаётся на нагрузку
	Не горит	ИБП отключен
Индикатор АКБ	Горит желтый	ИБП работает от АКБ
Индикатор байпаса	Горит желтый	ИБП работает в режиме байпаса. Питание на нагрузку передается через байпас
Индикатор аварии	Горит красный	Нештатная работа ИБП, серьезная неисправность. На экране ПУ отображается уведомление об аварии и подается звуковой сигнал
	Мигает красный	Новое оповещение о неисправности

6.1.6 ИБП оснащён динамиком для звукового оповещения при нештатных ситуациях. Описание видов сигнала приведено в таблице 10.

Таблица 10 – Звуковое оповещение

Вид сигнала	Описание
Один короткий сигнала	При нажатии кнопки на ПУ
Прерывающийся сигнал	Если система перестала работать штатно, например, отсутствует входное напряжение
Продолжительный сигнал	Если система неисправна, например, оборудование вышло из строя

## 6.2 Экран ИБП 100–400 кВА

6.2.1 После включения и завершения самотестирования не экране ИБП отобразится главная страница.

6.2.2 Экран ПУ условно разделен на две неравные части: окно отображения информации, окно выбора пункта меню.

6.2.3 Описание разделов и подразделов меню экрана приведено в таблице 11.

Таблица 11 – Описание разделов меню экрана

Раздел меню	Подраздел меню	Описание отображаемой информации
Meters / Рабочие параметры	Выход ИБП	Отображает параметры выхода: – выходное напряжение (от фазы до нейтрали); – выходной ток для каждой фазы; – частота тока; – мощность; – коэффициент мощности
	Вход ИБП	Отображает параметры ввода: – входное напряжение (от фазы до нейтрали); – входной ток для каждой фазы; – частота тока; – коэффициент мощности
	Байпас	Отображает параметры АКБ: – напряжение постоянного тока; – ток АКБ
	АКБ	Температура окружающей среды (если такая настройка задана пользователем)
Events / События	Отображает список всех активных событий в хронологическом порядке от последней по времени записи. Для перемещения по списку используйте кнопки перемещения на ПУ	
History / История событий	Журнал событий содержит все события в хронологическом порядке от последней по времени записи. Для перемещения по списку используйте кнопки перемещения на ПУ. Журнал рассчитан на 512 записей	
Setup-User / Информация пользователя	Общая информация о ИБП	Отображает следующую информацию: – информацию о пользователе (если её ввели); – версия ПО (программного обеспечения) Для перемещения по списку используйте кнопки перемещения на ПУ

Продолжение таблицы 11

Раздел меню	Подраздел меню	Описание отображаемой информации
Setup-User / Информация пользователя	Информация для пользователя	Отображает следующую информацию: – ответственный технический специалист (если пользователь ввёл эту информацию); – серийный номер ИБП; – выходное напряжение; – частота тока; – номинальная мощность; – время автономной работы Для перемещения по списку используйте кнопки перемещения на ПУ
	ПО	Отображает следующую подробную информацию о версии программного обеспечения Для перемещения по списку используйте кнопки перемещения на ПУ
Настройки ИБП	Пароль	В этом разделе пользователь может ввести пароль. По умолчанию задан заводской пароль: 0101
	Время	Позволяет установить следующие настройки: – формат отображения даты; – переход на летнее время
	Настройка даты и времени	В данном разделе пользователь может установить дату в выбранном формате и время
	Язык	В данном разделе пользователь может установить язык меню
	Название	В данном разделе пользователь может прописать наименование ИБП, место расположения или другую необходимую информацию
	Отображение параметров	В данном разделе пользователь может выбрать вид отображения параметров ИБП
	Индикаторы	Позволяет пользователя отобразить текущее состояние диодных индикаторов
	Очистка журнала	Позволяет пользователю полностью удалить все записи журнала
P/W	В этом разделе пользователь может установить свой пароль. По умолчанию задан заводской пароль: 0101	

6.2.4 Журнал записи событий содержит предзаписанные варианты оповещений о событиях. Варианты оповещений приведены в таблице 12.

Таблица 12 – Журнал событий

№	Отображаемое на экране событие	Описание
1	Mains volt. abnormal	Напряжение сети превышает рабочий диапазон выпрямителя. Стабилизатор отключен
2	Mains volt. low	Напряжение сети ниже рабочего диапазона выпрямителя
3	Mains freq. abnormal	Частота сети выходит за рабочий диапазон ИБП
4	No.1 control power fail	Выходное напряжение первой линии вне рабочего диапазона
5	No.2 control power fail	Выходное напряжение второй линии вне рабочего диапазона

## Продолжение таблицы 12

№	Отображаемое на экране событие	Описание
6	Mains phase reversed	Фазы входного переменного тока не соответствуют
7	Mains current limit	Ток на входе превышает допустимое значение. Стабилизатор ограничивает входной ток
8	REC soft start fail	После запуска выпрямителя напряжение постоянного тока не достигло требуемого значения
9	Battery disconnecting	АКБ отключена, проверьте подключение АКБ
10	Battery reversed	Полярность АКБ нарушена, проверьте подключение
11	Rectifier over temp.	Стабилизатор перегрелся, проверьте систему охлаждения и температуру в помещении
12	Mains filter fault	Высокая температура индукционного фильтра
13	Mains Filter OC	Перегрузка индукционного фильтра по току. Фильтр выключился
14	Filter contactor fault	Неисправен выключатель индукционного фильтра
15	REC drive circuit fault	Неисправность в цепи выпрямителя. Стабилизатор отключился
16	Mains phase missed	Отсутствие питания на входе
17	Bus capacitor OV	Неисправность предохранителя. Стабилизатор отключился
18	DC bus overvoltage	Перегрузка по переменному току. Стабилизатор отключился
19	Mains curr. unbalanced	Входной ток превышает рабочий диапазон ИБП
20	Filter transfer limit	Переключение фильтра достигло 5 раз за час
21	Normal power mode	ИБП работает в режиме инвертора
22	Battery power mode	ИБП работает от АКБ
23	Combined power mode	ИБП работает в режиме питания от сети и от АКБ
24	Maint. break closed	Замкнут выключатель технического обслуживания
25	Maint. break open	Разомкнут выключатель технического обслуживания
26	Output break closed	Выходной выключатель замкнут
27	Output break open	Выходной выключатель разомкнут
28	Filter connecting	Включен сетевой фильтр
29	Filter disconnecting	Отключен сетевой фильтр
30	REC step debugging	Стабилизатор проходит тестирование
31	Bypass trace limit	Напряжение или частота байпаса превышает номинальное значение на 10 %
32	Bypass volt. abnormal	Напряжение или частота байпаса превышает допустимый диапазон. При этом заданный пользователем диапазон от минус 40 % до 20 % от номинального значения
33	Inverter asynchronous	Разница фазовых углов напряжения инвертора и байпаса превышает 6 градусов. Амплитуда и частота напряжения вне допустимого диапазона
34	INV output abnormal	Выходное напряжение инвертора не соответствует требуемому. ИБП перейдет в режим байпаса



Продолжение таблицы 12

№	Отображаемое на экране событие	Описание
35	Inverter overtemp.	Высокая температура инвертора или трансформатора. Инвертор выключился, ИБП работает в режиме байпаса. Проверьте вентиляцию ИБП
36	Fan abnormal	Неисправность вентиляторов
37	INV static switch fault	Короткое замыкание или обрыв цепи на выходе инвертора. Выключите ИБП и проверьте
38	BP static switch fault	Короткое замыкание или обрыв цепи на выходе байпаса. Выключите ИБП и проверьте
39	Operation invalid	Строго следуйте руководству по эксплуатации
40	Output fuse fail	Неисправен выходной предохранитель
41	Unit overload	ИБП перегружен
42	System overload	Параллельная система ИБП перегружена
43	Overload time limit	Превышено допустимое время перегрузки
44	BP abnormal shutdown	Выходное напряжение байпаса и инвертора не соответствует требованиям потребителя. Выход ИБП отключится
45	Inverter overvoltage	Выходное напряжение инвертора превышает допустимый предел
46	Inverter overcurrent	Ток инвертора превышает допустимый предел
47	Bypass phase reverse	Нарушена фазность подключения байпаса. Отключите ИБП и проверьте
48	Load impact transfer	ИБП переключился в режим байпаса из-за аномального выходного напряжения под воздействием нагрузки
49	Transfer times limit	Переключение фильтра достигло пяти раз за последний час
50	Load sharing unbalanced	Разница значения тока первого и второго ИБП превысила допустимое значение
51	DC abnormal shutdown	Значение постоянного тока превышает допустимое. ИБП выключит инвертор и перейдет в режим байпаса
52	System transfer	Параллельно подключенные ИБП переходят в режим байпаса
53	Parallel board fault	Неисправность системы, работающей в параллельном режиме
54	Parallel circuit fault	Неисправность системы, работающей в параллельном режиме. Проверьте соединительные кабели
55	Parallel comm. fault	Неправильное параллельное подключение ИБП. Проверьте соединительные кабели и активацию режима в меню ПУ
56	Bypass overcurrent	Ток байпаса превышает номинальное значение и составляет 135 %
57	Inverter DC offset	Постоянное напряжение инвертора превышает допустимое значение
58	LBS active	Двойная шина LBS может быть включена в режиме основного или ведомого устройства
59	BP induct overtemp.	Перегревается индуктор нагрузки байпаса. Проверьте работу охлаждения
60	Static Switch overtemp.	Выход байпаса или инвертора перегрет. Проверьте работу охлаждения

Продолжение таблицы 12

№	Отображаемое на экране событие	Описание
61	Bypass feedback fault	Неисправность байпаса. Короткое замыкание выключателя байпаса, проверьте подключение
62	INV drive circuit fault	Неисправность инвертора, проверьте подключение
63	INV capacitor abnormal	Неисправность выходного фильтра постоянного тока инвертора
64	Bypass mode	ИБП работает в режиме байпаса
65	No power supply	Выход ИБП отсутствует или нет данных
66	Output disabled	Если АКБ имеет функцию EOD (ограничитель глубины разряда), при достижении предельного уровня разряда система выводит сообщение
67	LBS abnormal	Шина LBS неисправна, проверьте подключение соединительных кабелей
68	INV step debugging	Оповещение при техническом обслуживании
69	Smart parallel	Активирована функция интеллектуальной параллельной работы
70	Inverter comm. fail	Отсутствует связь между инвертором и микроконтроллером
71	Rectifier comm. fail	Отсутствует связь между байпасом и микроконтроллером
72	Ambient overtemp.	Температура внутри ИБП высокая
73	Battery must maintain	Ошибка разряда АКБ, проверьте состояние АКБ. Замените АКБ
74	Battery overtemp.	Температура АКБ слишком высокая. Проверьте состояние АКБ
75	Battery CB/KM open	Выключатель АКБ разомкнут
76	Battery CB/KM closed	Выключатель АКБ замкнут
77	Battery ground fault	Поступает сигнал сухого контакта о замыкании АКБ на землю. Отключите стабилизатор и инвертор, система перейдет в режим байпаса
78	Battery room alarm	Оповещение о неисправности в батарейном отсеке
79	Battery low pre-warning	Низкое напряжение АКБ, система скоро перестанет работать
80	BATT end of discharge	АКБ почти разряжен, система отключит инвертор согласно настройкам пользователя, перейдет в режим работы байпаса
81	EEPROM save error	Ошибка сохранения
82	Protocol version clash	Ошибка протокола передачи данных между картой мониторинга и ПУ
83	Inverter manual on	Запустите инвертор в ручном режиме
84	Inverter manual off	Отключите инвертор в ручном режиме
85	EPO	Нажата кнопка EPO. ИБП отключается
86	Transfer confirm	Подтвердите действие
87	Transfer cancel	Отмените действие
88	Unit off confirm	Подтвердите согласие на возможность отключения системы
89	System off confirm	Подтвердите согласие на возможность отключения параллельной системы
90	Alarm reset	Очистите историю аварийных оповещений нажатием кнопки FAULT CLEAR
91	Alarm silence	Отключите динамик оповещений нажатием кнопки SILENCE ON/OFF

Продолжение таблицы 12

№	Отображаемое на экране событие	Описание
92	Manual on fail	Запуск инвертора не выполнен, авария инвертора
93	Generator online	Генератор подключен
94	Inverter auto on	После достижения предела разряда EOD система включит инвертор после восстановления подачи питания от сети
95	UPS system testing	Запуск тестирования ИБП
96	Inverter setting	Инвертор запрашивает настройки
97	Rectifier setting	Стабилизатор запрашивает настройки
98	REC flash updating	Обновление программного обеспечения (далее – ПО) выпрямителя
99	INV flash updating	Обновление ПО инвертора
100	MON flash updating	Обновление ПО микроконтроллера
101	Refreshing charge	АКБ перешло в режим ускоренного заряда
102	BATT maintain testing	Тест АКБ запущен с ПУ, разряд АКБ составит 80 %
103	BATT maintain testing	Тест АКБ запущен с ПУ, разряд АКБ до настройки EOD
104	BATT capacity testing	Тест емкости АКБ запущен с ПУ, разряд АКБ составит 80 %
105	Panel setting modified	Изменена настройка через ПУ
106	Host setting modified	Изменена настройка через ПО
107	Battery KM Fault	Неисправен выключатель АКБ
108	Bat. KM Open Condtion Wrong	Подается команда на размыкание выключателя АКБ, но выключатель не меняет положений
109	Suggest Replace Parts	Рекомендация по замене вентиляторов охлаждения, предохранителей после продолжительного срока службы ИБП
110	ECO active	ИБП работает в режиме ECO

6.2.5 Окно запуска команд на смену режима работы ИБП представлено на рисунке 26.

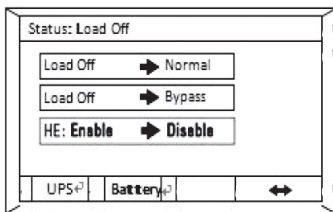


Рисунок 26 – Меню смены режима работы ИБП

6.2.6 Описание команд окна смены режима работы ИБП приведено в таблице 13.

Таблица 13 – Меню смены режима работы ИБП

Раздел меню	Выбор режима	Описание отображаемой информации
UPS Control Commands / Команды управления ИБП	Стандартный	Запускает ИБП в стандартном режиме или переводит из режима байпас в стандартный режим работы
	Байпас	Переводит ИБП из стандартного режима в режим байпаса
	Эффективный	Переводит ИБП из стандартного режима в режим высокоэффективный
Battery Control Commands / Команды управления АКБ	Зарядка	Включает зарядку АКБ
	Отмена зарядки	Отключает зарядку АКБ

## 7 Режимы работы ИБП 100 – 400 кВА

### ВНИМАНИЕ

**Перед началом запуска ИБП ещё раз убедитесь в правильности установки и проверьте все подключения. Помните, что после включения все клеммы ИБП будут находиться под напряжением. Все операции по техническому обслуживанию должны выполняться обученными специалистами во избежание несчастных случаев.**

### 7.1 Запуск в стандартном режиме (режим по умолчанию)

7.1.1 Для запуска ИБП в стандартном режиме выполните следующие действия:

- откройте фронтальную дверь и найдите выключатели питания ИБП;
- убедитесь, что все выключатели ИБП находятся в разомкнутом положении;
- переведите в рабочее положение выключатель входа;
- если ИБП имеет второй вход на байпас, замкните выключатель байпаса (для моделей 100–120 кВА);
- переведите в рабочее положение выключатель выхода;
- закройте фронтальную дверь;
- замкните внешние выключатели АКБ;
- ПУ теперь активна, убедитесь в отсутствии аварийных оповещений на экране ПУ;
- через панель управления выберите команду «LOAD OFF → NORMAL», по запросу системы введите установленный пароль (заводской пароль: 9898);
- ИБП начнёт работу в режиме байпаса;
- запустятся выпрямитель и инвертор;

– после того как инвертор выйдет на рабочее напряжение питание подаётся на нагрузку (в течении двух минут).

7.1.2 Индикатор стабилизатора загорится зеленым цветом.

7.1.3 Выключатели расположены на задней панели ИБП, внешний вид представлен на рисунке 27.

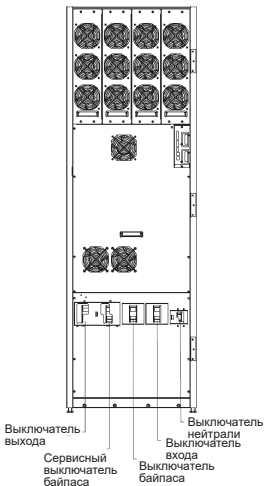


Рисунок 27 – Расположение выключателей ИБП

## 7.2 Запуск в режиме байпас

7.2.1 В режиме байпаса подключенное к ИБП оборудование не защищено от скачков напряжения в сети или прерывания подачи электропитания.

7.2.2 Для запуска ИБП в режиме байпаса выполните следующие действия:

- откройте фронтальную дверь и найдите выключатели питания ИБП;
- убедитесь, что все выключатели ИБП находятся в разомкнутом положении;
- переведите в рабочее положение выключатель входа;

- если ИБП имеет второй вход на байпас, замкните выключатель байпаса (для моделей 100–120кВА);
- переведите в рабочее положение выключатель выхода;
- закройте фронтальную дверь;
- замкните внешние выключатели АКБ;
- ИБП запустится и начнёт работу, заработает панель управления;
- через ПУ проверьте наличие аварийных оповещений, при их отсутствии переходите к следующему шагу;
- убедитесь в отсутствии аварийных оповещений на экране ПУ;
- через панель управления выберите команду «LOAD OFF → BYPASS», по запросу системы введите установленный пароль (заводской пароль: 9898);
- ИБП начнёт работу в режиме байпаса;
- индикатор байпаса загорится жёлтым цветом.

### **7.3 Переход из стандартного режима в режим байпас**

7.3.1 В режиме байпаса подключенное к ИБП оборудование не защищено от скачков напряжения в сети или прерывания подачи электропитания.

7.3.2 Для перехода в режим байпаса выполните следующие действия:

- в меню управления выберите команду «NORMAL → BYPASS»;
- ИБП начнёт работу в режиме байпаса;
- индикатор байпаса загорится жёлтым цветом.

### **7.4 Переход из режима байпаса в стандартный режим**

7.4.1 Для перехода выполните следующие действия:

- в меню управления выберите команду «BYPASS → NORMAL»;
- ИБП начнёт работу в стандартном режиме;
- индикатор стабилизатора загорится зеленым цветом.

### **7.5 Переход из стандартного режима в эффективный (и обратно)**

7.5.1 Для перехода в режим выполните следующие действия:

- в меню управления выбери команду «HE: DISABLE → ENABLE»;
- после полного заряда АКБ ИБП начнёт работу в режиме повышенной эффективности;
- индикатор стабилизатора загорится зеленым цветом.

7.5.2 Если изменятся параметры входного напряжения или нагрузки, ИБП автоматически перейдёт в стандартный режим работы.

7.5.3 Для обратного переключения в стандартный режим работы в меню управления выберите команду «HE: ENABLE → DISABLE».

## **7.6 Переход из стандартного режима в режим технического обслуживания байпаса (и обратно) для моделей 100–120 кВА**

7.6.1 Для перехода в режим выполните следующие действия:

- в меню управления выбери команду «NORMAL → BYPASS»;
- индикатор байпаса загорится жёлтым цветом;
- открутите защитную панель выключателя технического обслуживания байпаса;
- замкните выключатель технического обслуживания байпаса;
- разомкните выключатели байпаса и выхода, если у вас система с двойным входом;
- ослабьте винты защитной панели выключателя нейтрали и снимите её.

7.6.2 Для возврата в стандартный режим работы выполните действия в обратном порядке.

## **7.7 Управление АКБ**

7.7.1 Для включения заряда АКБ в меню управления выберите раздел АКБ и команду включения зарядного устройства «RESTING → CHARGING».

7.7.2 Для отключения заряда АКБ в меню управления выбери раздел АКБ и команду отключения зарядного устройства «CHARGING → RESTING».

7.7.3 Пользователь может включить тест АКБ для проверки на соответствие параметрам. Перед началом тестирования АКБ должна быть полностью заряжена. Полный цикл заряда АКБ составляет 72 часов.

7.7.4 Для запуска теста в меню управления выберите раздел «АКБ» и команду включения зарядного устройства «RESTING → TESTING».

## **7.8 Отключение нагрузки ИБП**

7.8.1 Выполните следующие действия:

- в меню управления выбери раздел команду «NORMAL → LOAD OFF» или «BYPASS → LOAD OFF» в зависимости от текущего режима работы;
- на экране появится запрос подтверждения действия, подтвердите.

7.8.2 Если вы отключили нагрузку по причине перегрузки или неисправности ИБП, не включайте его пока не выявите причину и не устраните.

7.8.3 Перезагрузить ИБП можно после устранения неисправности, выполнив 7.1 или 7.2 в зависимости от требуемого режима работы ИБП.

## **7.9 Дистанционное управление ЕРО**

7.9.1 Данная функция позволяет удалённо осуществить отключение ИБП от нагрузки и полностью отключить питание ИБП. Это необходимо во время любой аварийной ситуации, неисправности, пожаре или другой экстренной ситуации.

7.9.2 Оператор может на месте, нажав на кнопку EPO и удерживая её 2–3 секунды пока кнопка не зафиксировается, или удаленно активировать данную функцию и ИБП автоматически начнёт полное отключение без дополнительных запросов для подтверждения.

7.9.3 Чтобы разблокировать кнопку EPO и запустить ИБП используйте ключ. Ключ необходимо вставить и повернуть по часовой стрелке.

## 7.10 Отключение ИБП

7.10.1 Выполните следующие действия:

- в меню управления выбери команду «NORMAL → LOAD OFF» или «BYPASS → LOAD OFF» в зависимости от текущего режима работы;
- реле выхода и байпаса переходят в разомкнутое положение;
- на экране появится запрос подтверждения действия, подтвердите;
- переведите в разомкнутое положение все выключатели входа и байпаса;
- переведите в разомкнутое положение все выключатели АКБ.

## 8 АКБ

### **ВНИМАНИЕ**

**Соблюдайте осторожность при работе с клеммами АКБ, напряжение может достигать 540 В (для моделей ИБП 100–200 кВА).**

**К работе с АКБ допускается только квалифицированный персонал.**

**При работе с АКБ необходимо использовать защитную одежду и специальный инструмент.**

### 8.1 Описание и рекомендации

8.1.1 АКБ состоит из нескольких последовательно соединенных элементов питания.

8.1.2 Ёмкость АКБ прямо влияет на время работы ИБП при отсутствии сети.

8.1.3 Для увеличения времени работы ИБП следует подключить несколько цепочек АКБ, необходимо предусмотреть установку размыкающего устройства для удобства обслуживания.

8.1.4 АКБ устанавливаются в специальную силовую раму в корпусе ИБП или во внешний шкаф. Во время установки и технического обслуживания контакты АКБ не подсоединены к ИБП.

8.1.5 Длина соединительных кабелей между АКБ и ИБП должна быть минимально возможной.

8.1.6 Используйте АКБ одинаковой ёмкости, рабочего напряжения и производителя.

8.1.7 Блок автоматического выключателя АКБ используют в основном для подключения дополнительных внешних цепочек АКБ с возможностью



обслуживания в дальнейшем (для моделей ИБП 100–400 кВА). Такой блок защищает АКБ от короткого замыкания.

## 8.2 Рекомендуемые параметры АКБ

8.2.1 Рекомендуемые параметры АКБ для ИБП 100–400 кВА приведены в таблице.

Таблица 14 – Параметры АКБ для ИБП 100–400 кВА

Параметр	Значение для напряжений 380 В, 400 В, 415 В
Количество ячеек, шт.	180 (стандартное)
Верхний лимит напряжения режима EOD, В	1,75
Нижний лимит напряжения режима EOD, В	1,67
Плавающее напряжение заряда ячейки, В	2,25
Плавающее напряжение постоянного тока, В	405

## 9 Параллельное подключение ИБП 100–400 кВА

### **ВНИМАНИЕ**

**После отключения питания одного ИБП, работающего в параллельном режиме с другими ИБП, на клеммах остаётся высокое напряжение опасное для жизни.**

### 9.1 Схема параллельного подключения

9.1.1 Для стандартных конфигураций ИБП возможна реализация параллельного подключения до 8 ИБП одинаковой мощности и с одинаковой версией ПО.

9.1.2 Схема параллельного подключения ИБП с двойным входом приведена на рисунке 28.

9.1.3 Схема параллельного подключения ИБП с одним входом приведена на рисунке 29.

9.1.4 Соединительные кабели должны быть подключены ко всем платам параллельного подключения.

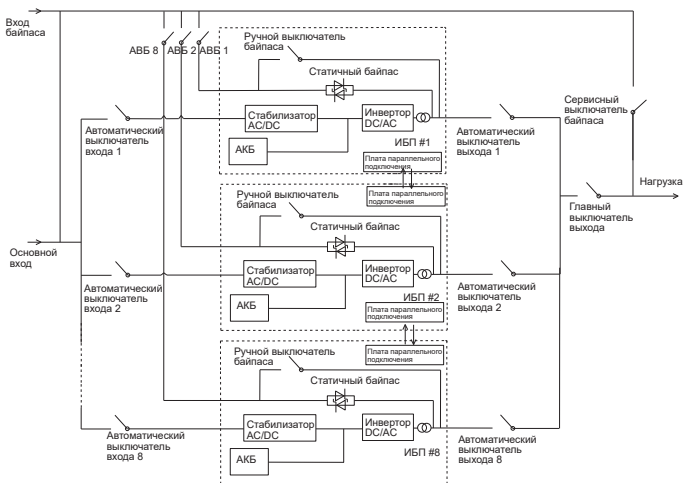


Рисунок 27 – Схема параллельного подключения ИБП с двойным входом

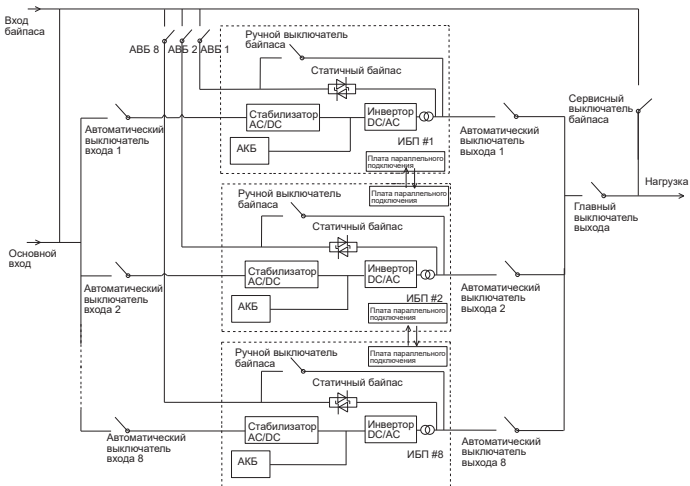


Рисунок 28 – Схема параллельного подключения ИБП с одним входом

## 9.2 Запуск ИБП в стандартном режиме при параллельном подключении

9.2.1 Для запуска ИБП в стандартном режиме выполните следующие действия:

- откройте фронтальную дверь и найдите выключатели питания ИБП;
- убедитесь, что все выключатели ИБП находятся в разомкнутом положении;
- убедитесь, что все соединительные кабели подключены к плате параллельного соединения;
- убедитесь, что все защитные панели установлены на место;
- переведите в рабочее положение выключатели выхода (MOBs);
- переведите в рабочее положение выключатели входа;
- если ИБП имеет второй вход на байпас, замкните все выключатели байпаса;
- закройте фронтальную дверь;
- замкните внешние выключатели АКБ;
- ИБП запустится и начнёт работу, заработает ПУ;

- убедитесь в отсутствии аварийных оповещений на экране ПУ;
  - через ПУ выберите команду «LOAD OFF → NORMAL», по запросу системы введите установленный пароль (заводской пароль 9898 или 9999);
  - ИБП начнёт работу в режиме байпаса, загорится индикатор;
  - запустятся стабилизатор и инвертор, после того как инвертор выйдет на рабочее напряжение питание подаётся на нагрузку (в течение 2 минут).
- 9.2.2 Индикатор стабилизатора загорится зеленым цветом.

### **9.3 Запуск ИБП в режиме байпаса при параллельном подключении**

9.3.1 В режиме байпаса подключенное к ИБП оборудование не защищено от скачков напряжения в сети или прерывания подачи электропитания.

9.3.2 Для запуска ИБП в режиме байпаса выполните следующие действия:

- откройте фронтальную дверь и найдите выключатели питания ИБП;
- убедитесь, что все выключатели ИБП находятся в разомкнутом положении;
- убедитесь, что все соединительные кабели подключены к плате параллельного соединения;
- убедитесь, что все защитные панели установлены на место;
- переведите в рабочее положение выключатели выхода (MOBs);
- переведите в рабочее положение выключатели входа;
- если ИБП имеет второй вход на байпас, замкните все выключатели байпаса;
- переведите в рабочее положение выключатель выхода;
- закройте фронтальную дверь;
- замкните внешние выключатели АКБ;
- ИБП запустится и начнёт работу, заработает панель управления;
- убедитесь в отсутствии аварийных оповещений на экране ПУ;
- через панель управления выберите команду «LOAD OFF → BYPASS», по запросу системы введите установленный пароль;
- ИБП начнёт работу в режиме байпаса, питание начнёт подаваться на нагрузку;
- индикатор байпаса загорится жёлтым цветом.

### **9.4 Переход ИБП из стандартного режима в режим байпаса при параллельном подключении**

9.4.1 В режиме байпаса подключенное к ИБП оборудование не защищено от скачков напряжения в сети или прерывания подачи электропитания.

9.4.2 Для перехода в режим байпаса выполните следующие действия:

- в меню управления выберите команду «NORMAL → BYPASS»;

- ИБП начнёт работу в режиме байпаса;
- индикатор байпаса загорится жёлтым цветом.

## **9.5 Переход ИБП из режима байпаса в стандартный режим при параллельном подключении**

9.5.1 Для перехода выполните следующие действия:

- в меню управления выберите команду «BYPASS → NORMAL»;
- ИБП начнёт работу в стандартном режиме;
- индикатор стабилизатора загорится зеленым цветом.

## **9.6 Отключение ИБП при параллельном подключении**

9.6.1 Выполните следующие действия:

- разомкните выключатель MOB;
- в меню управления выберите команду «NORMAL → UPS OFF» или «BYPASS → UPS OFF» в зависимости от текущего режима работы;
- реле выхода и байпаса переходят в разомкнутое положение;
- на экране появится запрос подтверждения действия, подтвердите;
- переведите в разомкнутое положение все выключатели входа и байпаса;
- переведите в разомкнутое положение все выключатели АКБ.

## **9.7 Управление АКБ при параллельном подключении**

9.7.1 Для включения заряда АКБ в меню управления выберите раздел АКБ и команду включения зарядного устройства «RESTING → CHARGING».

9.7.2 Для отключения заряда АКБ в меню управления выберите раздел АКБ и команду отключения зарядного устройства «CHARGING → RESTING».

9.7.3 Пользователь может включить тест АКБ для проверки на соответствие параметрам. Перед началом тестирования АКБ должна быть полностью заряжена. Полный цикл заряда АКБ составляет около 72 часов.

9.7.4 Для запуска теста в меню управления выберите раздел АКБ и команду включения зарядного устройства «RESTING → TESTING».

## **9.8 Отключение нагрузки ИБП при параллельном подключении**

9.8.1 Выполните следующие действия:

- в меню управления выберите раздел и команду «NORMAL → LOAD OFF» или «BYPASS → LOAD OFF» в зависимости от текущего режима работы;
- на экране появится запрос подтверждения действия, подтвердите отключения питания и байпаса.

9.8.2 Если вы отключили нагрузку по причине перегрузки или неисправности ИБП, не включайте его пока не выявите причину и не устраните.

9.8.3 Перезагрузить ИБП можно после устранения неисправности, выполнив 9.2 или 9.3 в зависимости от требуемого режима работы ИБП.

## **9.9 Дистанционное управление ЕРО при параллельном подключении**

9.9.1 Данная функция позволяет удалённо осуществить отключение ИБП от нагрузки и полностью отключить питание ИБП. Это необходимо во время любой аварийной ситуации, неисправности, пожаре или другой экстренной ситуации.

9.9.2 Оператор может на месте, нажав на кнопку ЕРО и удерживая её 2–3 секунды пока кнопка не зафиксирована, или удаленно активировать данную функцию и ИБП автоматически начнёт полное отключение без дополнительных запросов для подтверждения.

9.9.3 Важно помнить, что при параллельном подключении даже у отключенного ИБП на клеммах присутствует высокое напряжение опасное для жизни.

9.9.4 Чтобы разблокировать кнопку ЕРО и запустить ИБП используйте ключ. Ключ необходимо вставить и повернуть по часовой стрелке.