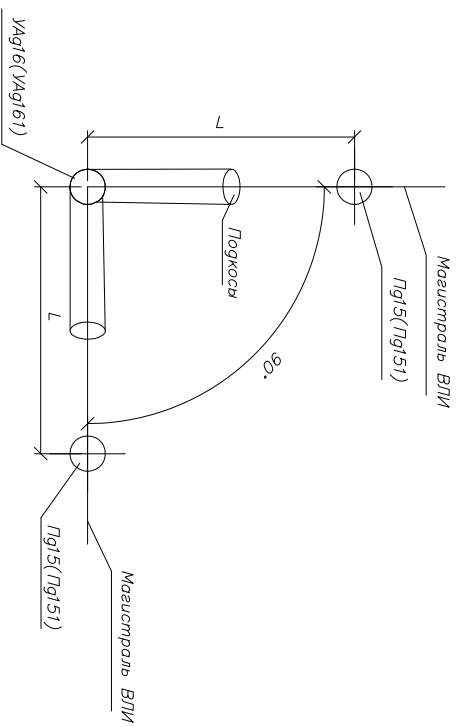


Вариант поворота ВЛИ на угол 90°



Поз	Армикул	Наименование	Кол.	Масса ед., кг	Приме- чание
		<i>Деревянные узелки</i>			
1	НПЛ-36.0017-40	Стойка С2, L=9500 мм, d _г =220 мм	3		
2	НПЛ-36.0017-41	Анкерная деревянная планка ДА-4	1	67,6	
		<i>Металлические узелки</i>			
3	НПЛ-36.0017-51	Заземляющий проводник ЭПБ, L=1500 мм	1	0,75	
4		Проводник заземления Круг В10 ГОСТ590-2006, L=5800	1	3,56	
5	НПЛ-36.0017-44	Кронштейн У102	1	11,38	
6	НПЛ-36.0017-47	Стяжка Х102	1	8,01	
7	НПЛ-36.0017-49	Шпилька Ш91	1	1,05	
		<i>Деревяная арматура</i>			
8		Крышка пластмассовая для опоры	1		
9	УКА-12-1500-4000	Анкерный кронштейн КАМ-4000	4	0,27	
10	УЗА-14-050-070-1500	Зажим анкерный ЗАН 50-70/1500 для СИП с нулевой жилой 50-70мм ²	4	0,40	
11	УЗА-14-095-2000	Зажим анкерный ЗАН 70-95/2200 для СИП с нулевой жилой 95мм ²	4	0,65	
12	УЗА-11-002-035	Зажим ответвительный изолированный ЗОИ 16-95/2,5-35 для ответвления от магистрали до 95мм ² к отв.до 35мм ²	10	0,12	
	УЗА-11-035-0150-1	Зажим ответвительный изолированный ЗОИ 35-150/35-150 для ответвления от магистрали до 120 мм ² к отв. до 95 мм ²	10	0,33	
13	УZSG-16-S10-120-S25-95	Зажим ЗСГП 35-120/25-95 для ЭПБ	2	0,25	
14	УZR-11-S06-S095	Зажим плашечный ЗП 6-95/6-95	4	0,13	
15	УЗА-L50	Лента бандажная металлическая 20х0,7х1000мм ЛМ-50	13	0,11	
16	УЗА-51-100	Скрепка СВ-20	13	0,01	
	УНН21-06-180-100	Хомут для СИП ХС-180, d=10-45 мм для СИП 35-95мм ²	4	0,026	
17	УНН21-09-260-100	Хомут для СИП ХС-260, d=26-66 мм для СИП 120мм ²		0,036	
18	УКА-32-12-476	Фасовое крепление КФК2-47,6	2	0,07	

Инв.№ подл.	Подп. и дата	Взаим.Инв. №

Изм.	Лист	N докум.	Подл.	Дата	ASIP-DEP-OPR-212-00-65	Лист
						2

