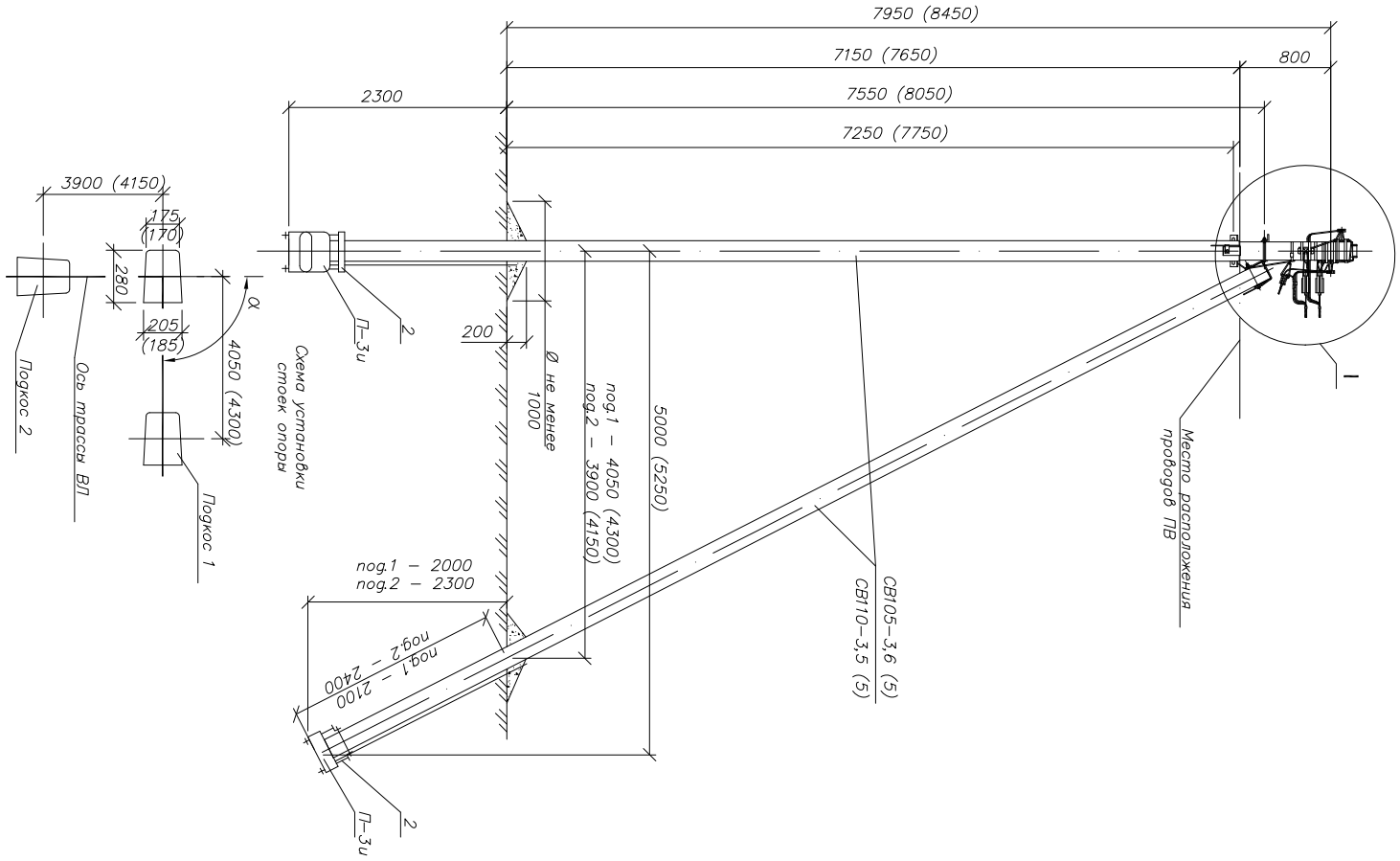


|              |              |               |
|--------------|--------------|---------------|
| Инв. N подл. | Подп. и дата | Взаим. Инв. N |
|              |              |               |



| Марка поз | Архивул | Наименование обозначение   | Код | Масса ед. м | График |
|-----------|---------|--|-----|-------------|--------|
| СВ105*    |         | Железобетонные элементы  |     |             |        |
| СВ105*    |         | Стойка СВ105(СВ110) проект шифр НПЛ-0715(НПЛ-0815)   | 3   | 1175        |        |
| П-3и      |         | Опорно-анкерная плита П-3и НПЛ-35.0016-31  | 3   | 110         |        |
| 1         |         | Стойки и * НПЛ-35.0016-36  | 2   | 7,0         |        |
| 2         |         | Стойка П1 НПЛ-35.0016-34   | 3   | 7,7         |        |
| 3         |         | Заземляющий проводник ЭПВ НПЛ-35.0016-43   | 2,0 | 0,5         | м      |
|           |         | Длинная арматура   |     |             |        |
| 4         |         | Плита бандажная металлическая 20х0,7х1000мм ПМ-50  | 10  | 0,11        |        |
| 5         |         | Скрепка СР-20  | 10  | 0,013       |        |
| 6         |         | Кронштейн анкерный КАМ-4000  | 4   | 0,27        |        |
| 7         |         | Кронштейн анкерный КАБ-200**   | 2   | 0,02        |        |
| 8         |         | Защитный экран 50-70/1500 для СИП с нулевой жилой 50-70 мм <sup>2</sup> (ЗАН 70-95/2200 с жилой 95 мм <sup>2</sup> ) | 4   | 0,40 (0,65) |        |
| 9         |         | Защитный экран 16-25 для СИП 2х16 - 2х25   | 2   | 0,14        |        |
| 10        |         | Защитный экран 16-95/2,5-35 для отбеливания от мавстропил го 95мм <sup>2</sup> к отв.го 35мм <sup>2</sup>            | 4   | 0,12        |        |
|           |         | Защитный экран 35-150/35-150 для отбеливания от мавстропил го 120 мм <sup>2</sup> к отв.го 95 мм <sup>2</sup>        |     | 0,33        |        |
| 11        |         | УЗ56-16-С10-120-525-95   | 2   | 0,25        |        |
| 12        |         | УЗА-11-035-0150-1  | 8   | 0,33        |        |
| 13        |         | УЗА-11-025-095   | 2   | 0,12        |        |
| 14        |         | УЗР-11-506-5095  | 3   | 0,1         |        |
| 15        |         | УНН21-06-180-100   |     | 0,026       |        |
|           |         | УНН21-09-260-100   | 6   | 0,036       |        |

- \* Помимо стойки СВ105-3,6(5) допускается применение стойки СВ110-3,5(5), при этом кронштейн УП поз1 следует заменить на кронштейн УА.
- \*\* При использовании натяжных зажимов ЗАН 16-35/1000, ЗАН 50-70/1500 поз9 и для отбеливания 2х2,5 и одного метра металлической ленты поз4.
- \*\*\* Зажима поз12 и 13 устанавливаются в случае разрезания провода на опоре.
- 1. Максимально допустимый угол (α) наклона трассы ВЛ го 90°.
- 2. Размеры в скобках даны для стойки СВ110-3,5.
- 3. Кронштейны КАМ-4000 и кронштейны КАБ-200 должны устанавливаться на "флажки" заземляющего проводника ЭПВ.
- 4. Чертеж выполнен на 2х листах Узел 1, см. лист 2.

| Изм. | Кол.уч. | Лист | №уч. | Подп. | Дата | Содерж.  | Лист | Листов |    |
|------|---------|------|------|-------|------|--|------|--------|----|
|      |         |      |      |       |      | Огночение, вращение и переходные железобетонные опоры ВЛИ 0,4кВ с СИП-2 с линейной арматурой компании ЕК® Материалы для проектирования | Р    | 1      | 2  |
|      |         |      |      |       |      | Опора ПУАЗ4 ж/б с отбеливателем в 2 стороны СИП-2 ЕК   |      |        |    |
|      |         |      |      |       |      | Общий вид  |      |        |    |
|      |         |      |      |       |      | Схема установки стойки   |      |        |    |
|      |         |      |      |       |      | спецификация   |      |        | ЕК |

|              |              |               |
|--------------|--------------|---------------|
| Инв. N подл. | Подп. и дата | Взаим. Инв. N |
|              |              |               |

Ответвления к вводу в здания в две стороны от ВЛТ  
проводов СИП

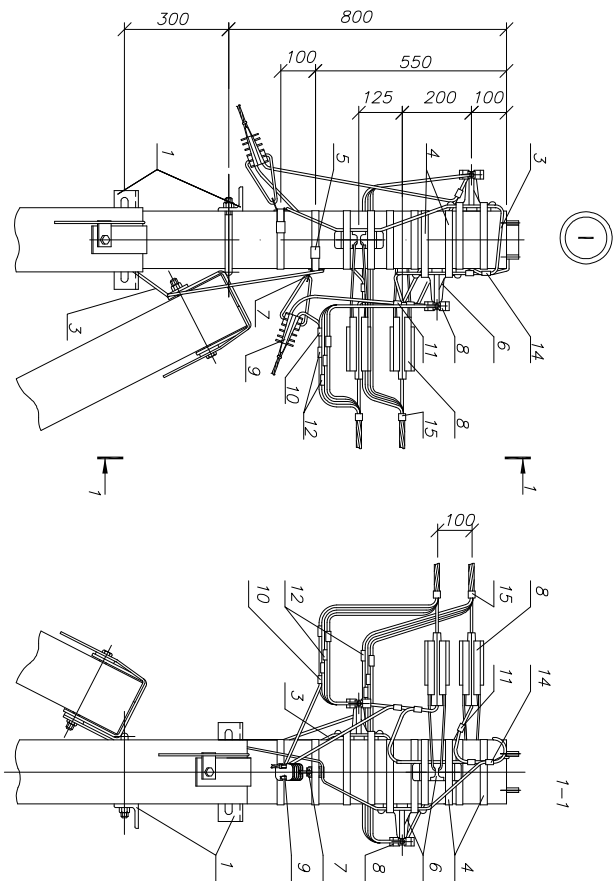
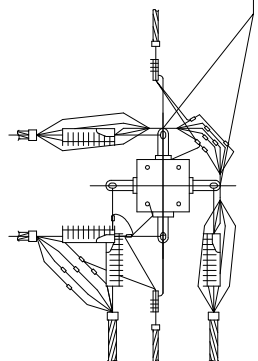


Схема ответвлений к вводу в здания  
в две стороны  
2х жил СИП

Нужные и фазные  
жила СИП шлейфа  
собрать в пучок  
и закрепить к  
кронштейну при  
помощи стального  
хомута поз. 15.



|      |      |          |       |      |                        |           |
|------|------|----------|-------|------|------------------------|-----------|
| Изм. | Лист | N докум. | Подл. | Дата | ASIP-BET-OPR-262-21-14 | Лист<br>2 |
|      |      |          |       |      |                        |           |