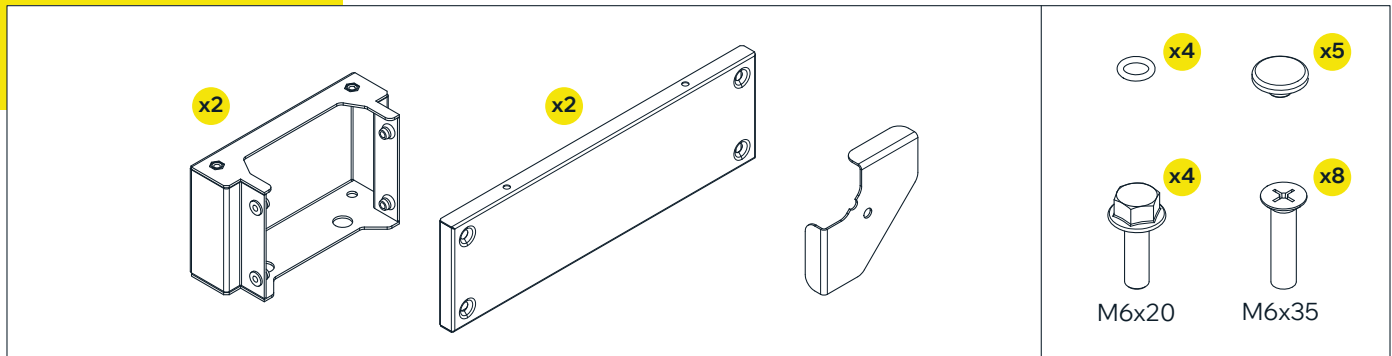


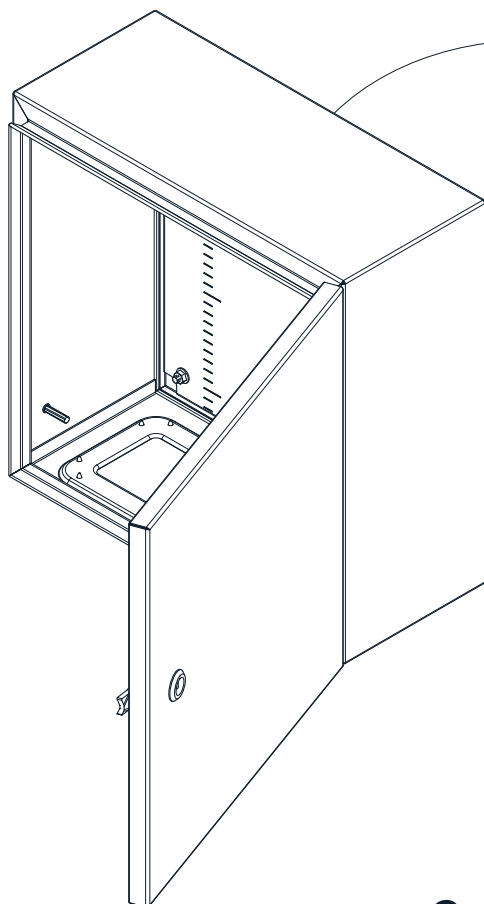


# TITAN ЩМП: Цоколь / TITAN Metal Enclosure with Mounting Panel Base

Инструкция по монтажу / Installation instruction

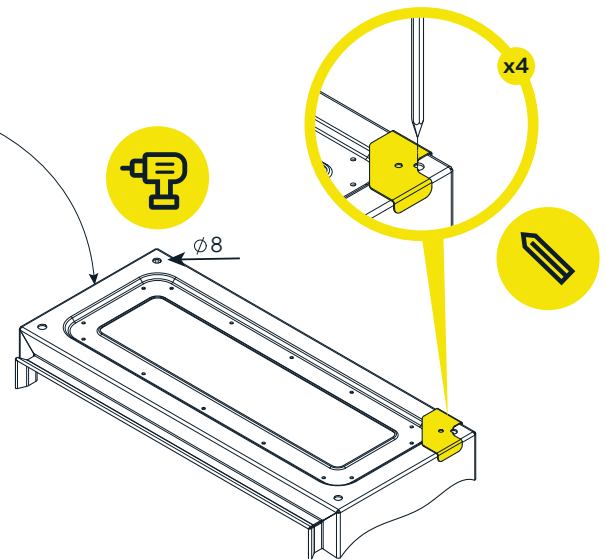


1

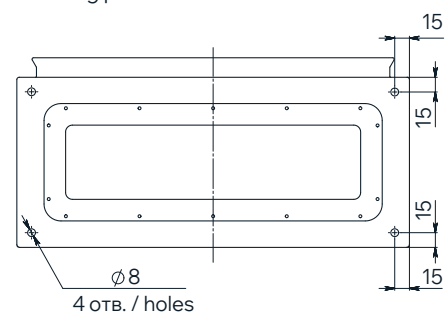


180°

2



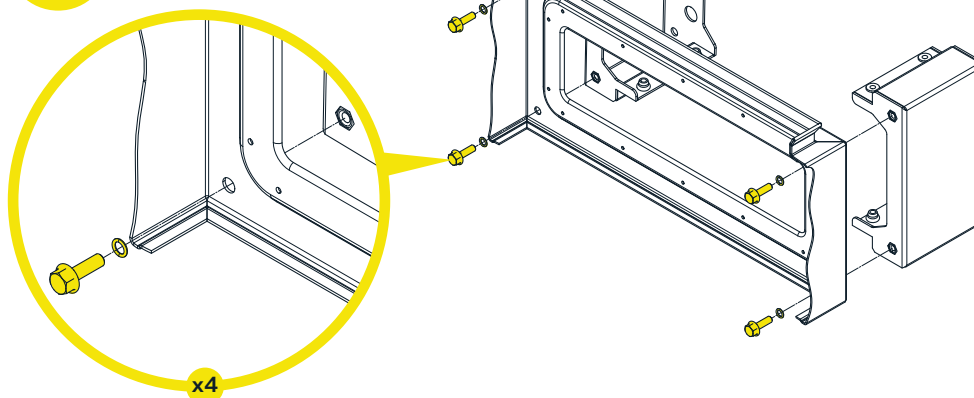
Разметка отверстий для установки цоколя ЩМП TITAN /  
Marking holes to install TITAN metal enclosure  
with mounting panel base

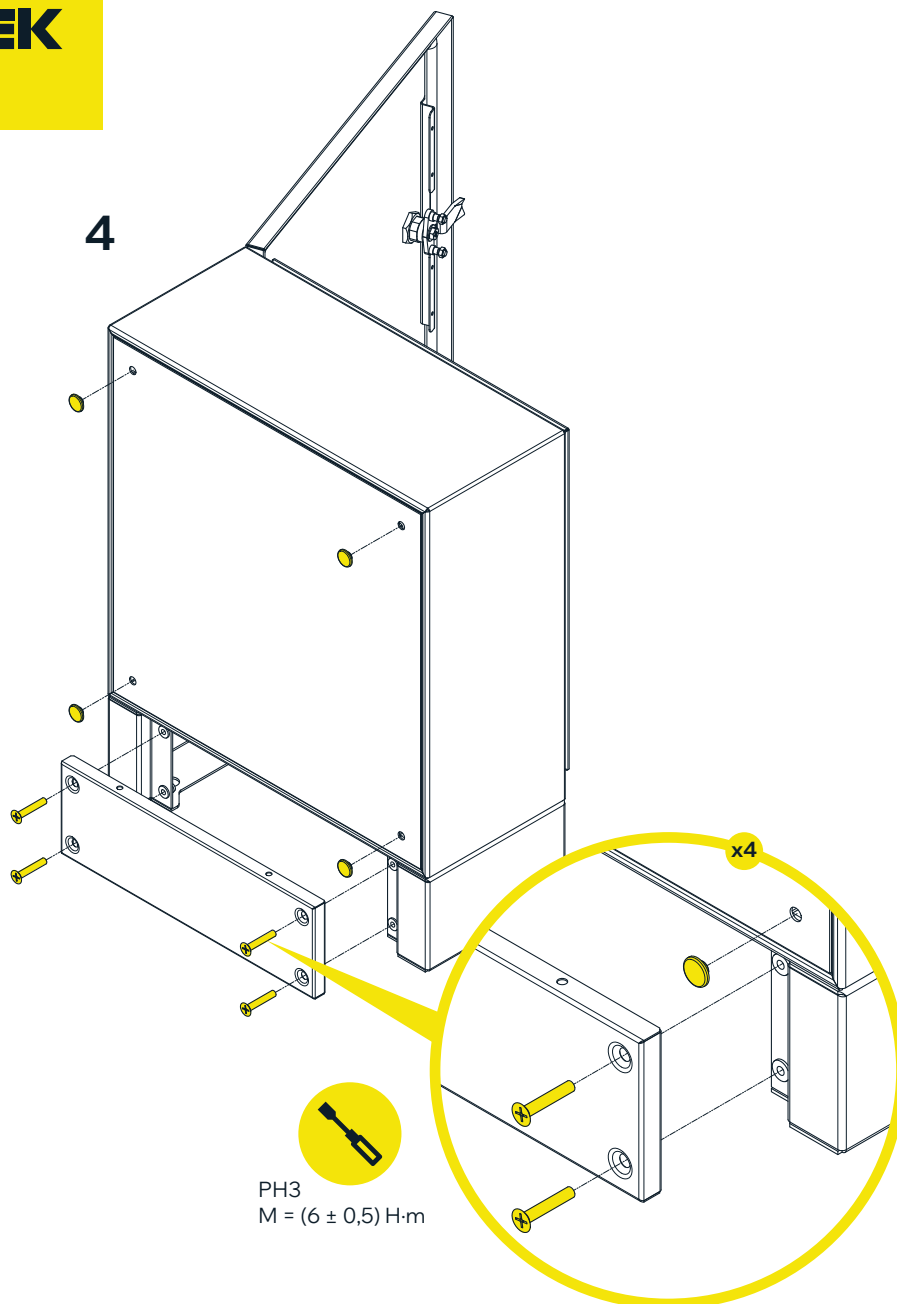


3

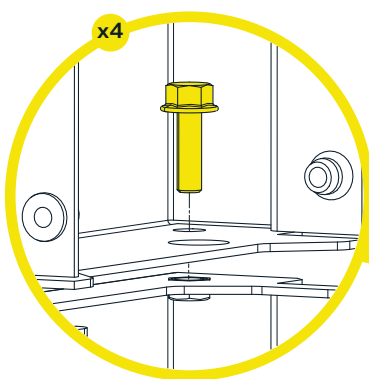


$M = (6 \pm 0,5) \text{ Н}\cdot\text{м}$

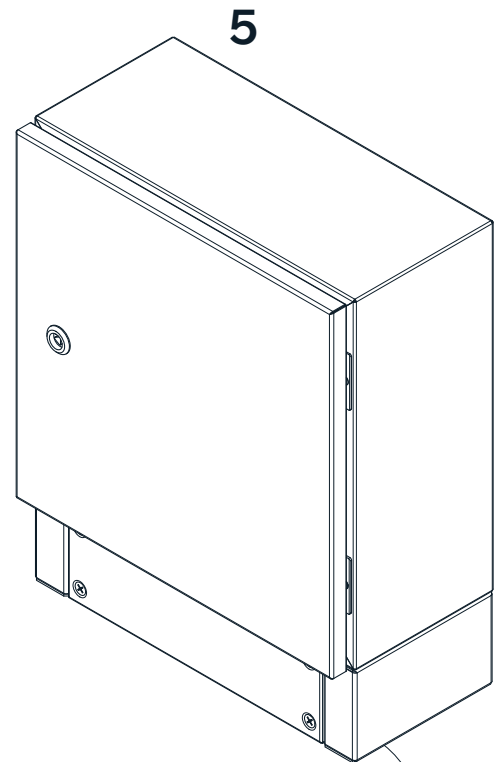




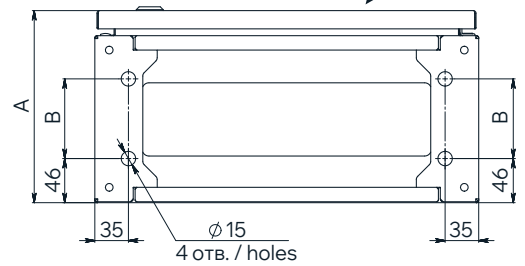
PH3  
M = (6 ± 0,5) H-m



M = (6 ± 0,5) H-m



Установочные отверстия  
для крепления цоколя к опоре /  
Installation holes to attach the base  
on the support



Размеры в мм /  
Dimensions in mm

A	B
150	33
200	83
250	133
300	183
400	287

