

# ДЕРЖАТЕЛЬ-ЗАЖИМ СОЕДИНИТЕЛЬНЫЙ КРУГЛОГО ПРОВОДНИКА 6 – 12 ММ ОПОРНЫЙ L = 100 ММ

## Краткое руководство по эксплуатации

### Основные сведения об изделии

Держатель-зажим соединительный круглого проводника 6 – 12 мм опорный L = 100 мм товарного знака IEK (далее – держатель) используется для крепления круглых проводников на фасаде либо кровле под прямым, произвольным углом или в параллельном направлении. Для крепления на плоскости скоба имеет два отверстия под винты М8. Изделие позволяет зафиксировать проводник на расстоянии от 25 до 100 мм до плоскости установки.

Условия эксплуатации:

- вид климатического исполнения и категория размещения: УХЛ1 по ГОСТ 15150;
- диапазон рабочих температур окружающего воздуха: от минус 60 °С до плюс 40 °С;
- относительная влажность воздуха: не более 98 % при 25 °С.

### Технические данные

Технические данные и габаритные размеры изделия приведены в таблице 1 и на рисунке 1.

Диаметр круглых соединяемых проводников: от 6 до 12 мм.

Момент затяжки гаек:  $(22 \pm 1,5)$  Н·м.

### Комплектность

Комплект поставки изделия приведен в таблице 2.

### Меры безопасности

Эксплуатацию изделия следует осуществлять в соответствии с действующими требованиями правил по электробезопасности, а также другой нормативно-технической документацией, регламентирующей эксплуатацию, наладку и ремонт электротехнического оборудования.

Монтаж, подключение и пуск в эксплуатацию должны осуществляться только квалифицированным электротехническим персоналом.

Во избежание контактной коррозии при подборе изделия к проводникам заземления необходимо учитывать допустимость контактов металлов.

Информация о допустимости контактов металлов представлена в таблице 3.

По истечении срока службы изделие утилизировать.  
Изделие неремонтопригодно. При выходе из строя изделие заменить.

### **ЗАПРЕЩАЕТСЯ**

**Эксплуатировать изделия, имеющие механические повреждения.**

### **Транспортирование, хранение и утилизация**

Изделие хранить при температуре окружающего воздуха от минус 50 °С до плюс 40 °С и относительной влажности до 80 % при 25 °С.

Условия транспортирования: С по ГОСТ 23216.

Температура транспортирования: от минус 50 °С до плюс 40 °С.

Утилизацию изделия производить путём передачи в специализированные предприятия по приёмке и переработке черных и цветных металлов.

### **Срок службы и гарантии производителя**

Гарантийный срок на изделие с момента поставки – 12 месяцев.

Срок службы – 30 лет.

**EN**

## **SUPPORTING 6 – 12 MM ROUND CONDUCTOR CONNECTING CLAMP HOLDER L = 100 MM**

### **Basic product data**

Supporting 6 – 12 mm round conductor connecting clamp holder L = 100 mm of IEK trademark (hereinafter – holder) is used to fasten round conductors on the building front face or on the roof covering at right angles, arbitrary angles or in a parallel direction. For fixing on the plane, the bracket has two holes for M8 screws. The product allows you to fix the conductor at a distance of 25 to 100 mm to the installation plane.

Operating conditions:

- ambient air temperature range: from minus 60 °С to plus 40 °С;
- relative humidity: not more than 98 % at 25 °С.

### **Technical data**

Technical data and dimensions of the product are shown in table 1 and in figure 1.

Diameter of round connected conductors: from 6 to 12 mm.

Nut tightening torque:  $(22 \pm 1,5)$  N·m.

**Completeness of set**

The product delivery set is shown in the table 2.

**Safety precautions**

The product should be operated in accordance with current requirements of electrical safety rules, as well as other reference documentation regulating the operation, adjustment and repair of electrical equipment.

Installation, connection and commissioning should only be carried out by qualified electrical personnel.

In order to avoid contact corrosion, the metal contact permissibility should be considered when matching the product to the grounding conductors.

Information on the permissibility of metal contacts is presented in the table 3.

At the end of its service life, dispose of the product.

The product is not repairable. If the product fails, replace it.

**IT IS PROHIBITED**

**To operate products that are mechanically damaged.**

**Transportation, storage and disposal**

The product should be at ambient air temperature from minus 50 °C to plus 40 °C and relative humidity of up to 80 % at 25 °C.

Transportation temperature: from minus 50 °C to plus 40 °C.

Dispose of the product by transferring it to specialized enterprises for the acceptance and recycling of base metals.

**Service life and manufacturer's warranties**

The warranty period for products from the time of delivery – 12 months.

Service life – 30 years.

Таблица / Table 1

Артикул / Order code	Материал / Material	Масса, кг / Weight, kg
ZHC81-11-1-16-100	Сталь оцинкованная / Galvanized steel	0,15
ZHC81-50-1-16-100	Медь	0,16

Таблица / Table 2

Наименование / Denomination	Количество, шт. (экз.) / Quantity, pcs (copies)
Держатель / Holder	200
Паспорт / Passport	1

Таблица / Table 3

Металлы / Metals	Сталь оцинкованная / Galvanized steel	Алюминий / Aluminum	Медь / Cooper	Сталь нержавеющая / Stainless steel	Латунь / Brass
Сталь оцинкованная / Galvanized steel	+	+	-	-	-
Алюминий / Aluminum	+	+	-	0	-
Медь / Cooper	-	-	+	+	+
Сталь нержавеющая / Stainless steel	-	0	+	+	+
Латунь / Brass	-	-	+	+	+

Примечание – Обозначение контактов металлов:

– “+” – допустимый;

– “-” – недопустимый;

– “0” – ограниченно допустимый контакт в атмосферных условиях 5 по ГОСТ 9.005. /

Note – Metal contact designation:

– “+” – permissible;

– “-” – not permissible;

– “0” – limited permissible contact.

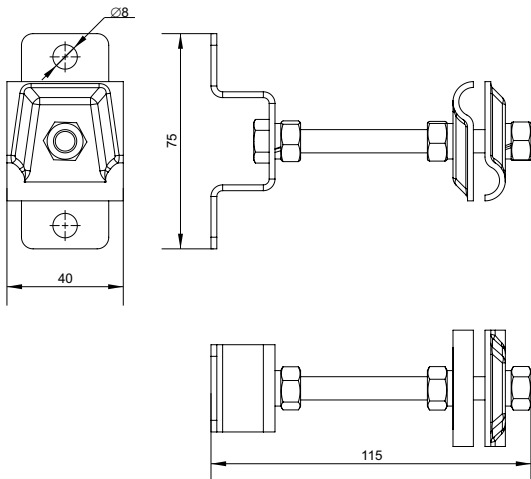


Рисунок / Figure 1 – Габаритные размеры / Overall dimensions

Издание / Version 1