

# НАКОНЕЧНИКИ КАБЕЛЬНЫЕ ГЛУХИЕ, С ОТКРЫТЫМ ХВОСТОВИКОМ ТИПА НК

## Краткое руководство по эксплуатации

### 1 Назначение и область применения

1.1 Наконечники кабельные глухие с открытым хвостовиком типа НК товарного знака IEK® (далее наконечники) предназначены для оконцевания медных многопроволочных жил проводов и кабелей сечением от 0,5 до 2,5 мм<sup>2</sup> в электрических цепях переменного и постоянного тока напряжением до 400 В.

1.2 По своим характеристикам наконечники соответствуют требованиям Технического регламента Таможенного союза ТР ТС 004/2011 и ГОСТ 31602.1 (IEC 60999-1).

1.3 Наконечники изготовлены из латунного полутвердого проката.

1.4 Наконечники относятся к изделиям одновыводным соединительным без дополнительных средств крепления.

1.5 Климатическое исполнение наконечников УХЛ3.1 по ГОСТ 15150. Нормальными условиями эксплуатации наконечников являются:

- температура окружающей среды от минус 40 до плюс 80 °С;
- среднее значение относительной влажности не более 90 %.

1.6 Группа условий эксплуатации МЗ по ГОСТ 17516.

### 2 Технические характеристики

2.1 Условные обозначения и основные характеристики наконечников приведены в таблице А.1 Приложения А.

2.2 Габаритные размеры наконечников приведены на рисунке А.1 и в таблице А.1 Приложения А.

2.3 Срок службы наконечников – не менее 5 лет.

### 3 Комплектность

3.1 В комплект поставки входят:

- наконечники – 100 шт. (в индивидуальной упаковке);
- паспорт – 1 экз. на групповую упаковку.

## **4 Требования безопасности и эксплуатации**

**ЗАПРЕЩАЕТСЯ!** ПРОИЗВОДИТЬ ОПРЕССОВКУ НАКОНЕЧНИКОВ НА ПРОВОДА, НАХОДЯЩИЕСЯ ПОД НАПРЯЖЕНИЕМ.

4.1 Наконечники соответствуют требованиям безопасности по ГОСТ IEC 61140.

4.2 При монтаже и эксплуатации наконечников необходимо соблюдать требования «Правил технической эксплуатации электроустановок потребителей».

4.3 Наконечники должны присоединяться к медным многопроволочным жилам проводов и кабелей опрессовкой. Допускается присоединение пайкой.

4.4 Наконечник является законченным изделием и ремонту не подлежит.

## **5 Условия транспортирования, хранения и утилизации**

5.1 Транспортирование наконечников в части воздействия механических факторов – по группе Ж ГОСТ 23216, климатических факторов – по группе 4 (Ж2) ГОСТ 15150.

5.2 Транспортирование наконечников допускается в упаковке изготовителя любым видом крытого транспорта, обеспечивающим предохранение упакованных наконечников от механических повреждений, загрязнения и попадания влаги.

5.3 Хранение наконечников осуществляется только в упаковке изготовителя в помещениях с естественной вентиляцией при температуре окружающего воздуха от минус 45 до плюс 50 °С и относительной влажности 70 %, допускается хранение при относительной влажности до 95 % при 25 °С.

5.4 Утилизация наконечников производится путём передачи их организациям, занимающимся приёмом и переработкой цветных металлов.

## **6 Гарантийные обязательства**

6.1 Гарантийный срок эксплуатации наконечников – 3 года со дня продажи при условии соблюдения потребителем правил монтажа, эксплуатации, транспортирования и хранения.

6.2 В период гарантийных обязательств и при возникновении претензий обращаться к продавцу или в организации:



## **Российская Федерация**

### **ООО «ИЭК ХОЛДИНГ»**

142100, Московская область,  
г. Подольск, проспект Ленина,  
дом 107/49, офис 457  
Тел./факс: +7 (495) 542-22-27  
info@iek.ru  
www.iek.ru

## **МОНГОЛИЯ**

### **«ИЭК Монголия» КОО**

Улан-Батор, 20-й участок  
Баянголского района, Западная  
зона промышленного района 16100,  
Московская улица, 9  
Тел: +976 7015-28-28  
Факс: +976 7016-28-28  
info@iek.mn  
www.iek.mn

## **Республика Молдова**

### **П.И.К. «ИЭК МОЛДОВА» О.О.О.**

MD-2068, г. Кишинев,  
ул. Петрикань, 31  
Тел.: +373 (22) 479-065  
+373 (22) 479-066  
Факс: +373 (22) 479-067  
info@iek.md; infomd@md.iek.ru  
www.iek.md

## **Страны Азии**

### **Республика Казахстан**

#### **ТОО «ТД ИЭК.КАЗ»**

040916, Алматинская область,  
Карасайский район, с. Иргели,  
мкр. Акжол 71А  
Тел. +7 (727) 237-92-49  
+7 (727) 237-92-50  
infokz@iek.ru  
www.iek.kz

## **Russian Federation**

### **“IEK HOLDING” LLC**

107/49 Prospect Lenina,  
office 457, Podolsk,  
Moscow region, 142100  
Tel./fax: +7 (495) 542-22-27  
info@iek.ru  
www.iek.ru

## **Mongolia**

### **“IEK Mongolia” LLC**

ul. Moskovskaya , 9, Zapadnaya zona  
promyshlennogo rayona 16100, 20  
uchastok Bayangolyskogo rayona,  
Ulan Bator  
Tel: +976 7015-28-28  
Fax: +976 7016-28-28  
info@iek.mn  
www.iek.mn

## **Republic of Moldova**

### **E.F.C. “IEK MOLDOVA” L.L.C.**

31 Petricani str.,  
Kishinev, MD-2068  
Tel: +373 (22) 479-065  
+373 (22) 479-066  
Fax: +373 (22) 479-067  
info@iek.md; infomd@md.iek.ru  
www.iek.md

## **Asian countries**

### **Republic of Kazakhstan**

#### **“ТН ИЭК.КАЗ” LLP**

71A mkr. Akzhol, s. Irgeli,  
Karasaikiy district,  
Almaty region, 040916  
Tel: +7 (727) 237-92-49  
+7 (727) 237-92-50  
infokz@iek.ru  
www.iek.kz

**УКРАИНА****ООО «ТОРГОВЫЙ ДОМ  
УКРЭЛЕКТРОКОМПЛЕКТ»**

08132, Киевская область,  
Киево-Святошинский район,  
г. Вишневое, ул. Киевская, 6В  
Тел.: +38 (044) 536-99-00  
info@iek.com.ua  
www.iek.ua

**Страны Евросоюза****Латвийская республика****ООО «ИЭК Балтия»**

LV-1005, г. Рига,  
ул. Ранкас, 11  
Тел.: +371 2934-60-30  
iek-baltija@inbox.lv  
www.iek.ru

**Республика Беларусь****ООО «ИЭК ХОЛДИНГ»****(Представительство  
в Республике Беларусь)**

220025, г. Минск,  
ул. Шафарнянская, д. 11, пом. 62  
Тел.: + 375 (17) 286-36-29  
iek.by@iek.ru  
www.iek.ru

**Ukraine****“TRADE HOUSE****UKRELEKTROKOMPLEKT” LLC**

ul. Kievskaya , 6 V, Vishnyovoe,  
Kyivo-Svyatoshinskiy rayon,  
Kyiv oblast, 08132  
Tel: +38 (044) 536-99-00  
info@iek.com.ua  
www.iek.ua

**EU countries****Republic of Latvia****LLC “IEK Baltia”**

11, Rankas str.,  
Riga, LV-1005  
Tel.: +371 2934-60-30  
iek-baltija@inbox.lv  
www.iek.ru

**Republic of Belarus****LLC «IEK HOLDING»**

(Representative office  
in the Republic of Belarus)  
220025, Minsk,  
ul. Shafarnyanskaya, d. 11, room 62  
Tel.: + 375 (17) 286-36-29  
iek.by@iek.ru  
www.iek.ru

## ПРИЛОЖЕНИЕ А

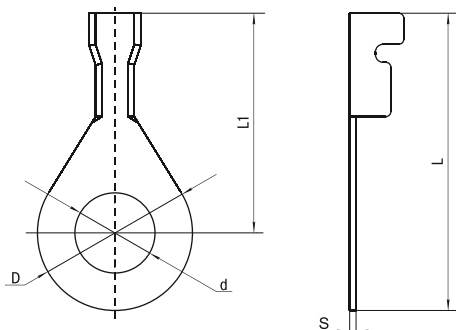


Рисунок А.1 – Габаритные размеры наконечников НК

Таблица А.1

Обозначение	Диапазон сечений проводников, мм <sup>2</sup>	∅D, мм	∅d, мм	L, мм	L1, мм	S, мм
НК 2,5-0,5-2,5	0,5–2,5	6,5	3,2	13	10	0,3
НК 3-0,5-0,8	0,5–0,8	6,5	3,5	16	13	0,3
НК 4-0,5-0,8	0,5–0,8	8,0	4,5	17	13	0,3
НК 5-0,5-0,8	0,5–0,8	10	5,2	22	17	0,5
НК 5-2,0-2,5	2,0–2,5	9	5,2	20	15,5	0,4
НК 6-0,5-0,8	0,5–0,8	12	6,2	22,5	16,5	0,5
НК 8-1,0-1,5	1,0–1,5	15	8,2	24,5	17	0,5
НК 10-1,0-1,5	1,0–1,5	18	10,5	28	19	0,4