

| | | |
|--------------|--------------|---------------|
| Инв. N подл. | Подп. и дата | Взаим. Инв. N |
| | | |

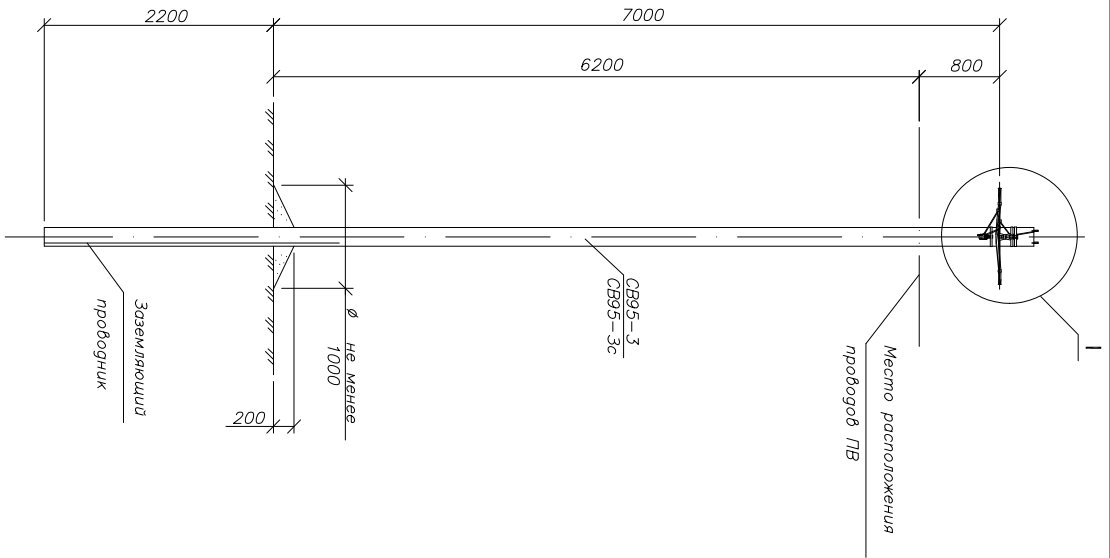


Схема установки стойки СВ95-3 (СВ95-3в)

| Марка поз | Артикул | Наименование обозначение | Кол. ед. | Масса ед., кг | Примечание |
|-----------|------------------------|--|----------|---------------|------------|
| СВ95 | | Железобетонные элементы | | | |
| | | Стойка СВ95 проект шифр НТП-0615.95 | 1 | 900 | |
| | | Стальные конструкции | | | |
| 1 | | Заземляющий проводник ЭПв НТП-35.0016-43 | 1,2 | 0,5 | м |
| | | Линейная арматура | | | |
| 2 | УЗА-Л50 | Лента бандажная металлическая 20х0,7х1000мм ЛМ-50 | 4 | 0,11 | |
| 3 | УЗА-50-100 | Скрепка СТ-20 | 4 | 0,01 | |
| 4 | УКА-31-016-095 | Комплект промежуточной подвески КОПМ 1500 | 1 | 0,50 | |
| 5 | УКА-12-2-200 | Кронштейн анкерный КАБ-200* | 2 | 0,02 | |
| | УЗА-14-016-025-5 | Зажим анкерный ЗАБ 16-25 для СИП 4х16 - 4х25 | | 0,14 | |
| 6 | УЗА-14-016-035-1000 | Зажим анкерный ЗАН 16-35/1000 для СИП 25-35 | 2 | 0,35 | |
| | УЗА-14-050-070-1500 | Зажим анкерный ЗАН 50-70/1500 для СИП 50-70 | | 0,40 | |
| 7 | УЗА-11-002-035 | Зажим отведительный изолированный ЗОИ 16-95/2,5-35 для отведения от магистралей до 95мм ² к отв. до 35мм ² | 8 | 0,12 | |
| | УЗА-11-035-0150-1 | Зажим отведительный изолированный ЗОИ 35-150/35-150 для отведения от магистралей до 120 мм ² к отв. до 95 мм ² | | 0,33 | |
| 8 | УЗСГ-16-510-120-525-95 | Зажим ЗОПТ 35-120/25-95 для ЭПв | 1 | 0,265 | |
| 9 | УЗР-11-506-5095 | Зажим площадный ЭП 6-95/6-95 | 1 | 0,10 | |
| | УНН21-06-180-100 | Хомут для СИП ХС-180, диаметр объёмляемого провода 10-45 мм, для СИП 35-95мм ² | | 0,026 | |
| 10 | УНН21-09-260-100 | Хомут для СИП ХС-260, диаметр объёмляемого провода 26-66 мм, для СИП 120мм ² | 4 | 0,036 | |

* При использовании для поз.6 напаянных зажимов ЗАН 16-35/1000, ЗАН 50-70/1500 и для отведения 2х2, кронштейн КАБ-200 следует заменить на кронштейн КАМ-1500(КАМ-4000) с боковыми скрепами поз.3 и одного метра металлической ленты поз.2.

1. Комплект промежуточной подвески КОПМ 1500 устанавливается на "флажок" верхнего заземляющего проводника стойки, а кронштейн КАБ-200 устанавливается на "флажок" заземляющего проводника ЭПв.

2. Чертеж выполнен на 2х листах. Увел / см. лист 2.

| Изм. | Кол.уч. | Лист | №рекв. | Подп. | Дата | Описание изменений и переходные железобетонные опоры ВЛИ 0,4кВ с СИП-2 с линейной арматурой компании ЕК®. Материалы для проектировщика | Страницы | Листы | Листов |
|------|---------|------|--------|-------|------|--|----------|-------|--------|
| | | | | | | Опора ЛЗЗ ж/б с отведением 6 2 стороны СИП-4 ЕК | Р | 1 | 2 |
| | | | | | | Общий вид | | | |
| | | | | | | Схема установки стойки | | | |
| | | | | | | спецификация | | | ЕК |

ASIP-BET-OPR-101-22-01

| | | |
|--------------|--------------|---------------|
| Инв. N подл. | Подп. и дата | Взаим. Инв. N |
| | | |

Отметвление к входу в здания в две стороны от ВЛ
проводов СИП

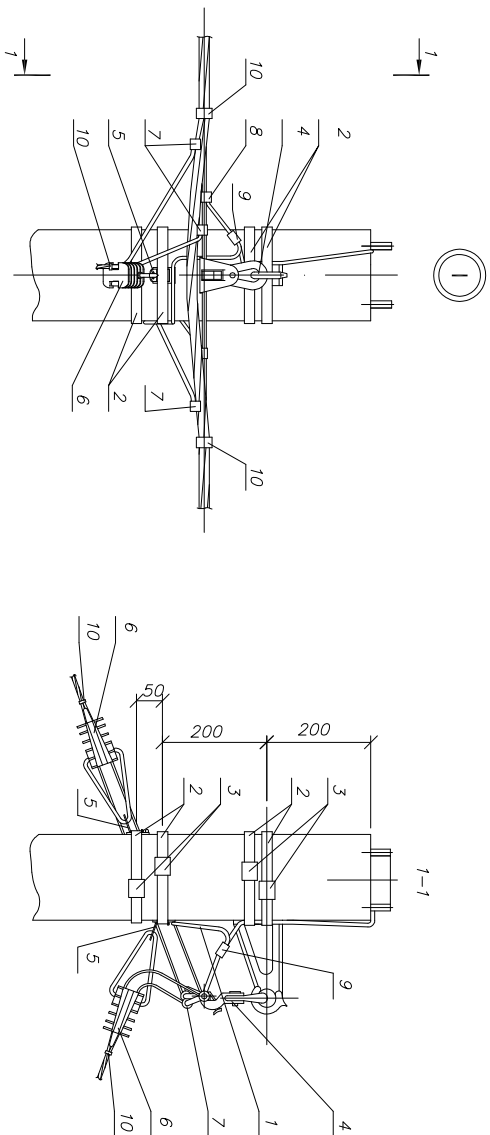
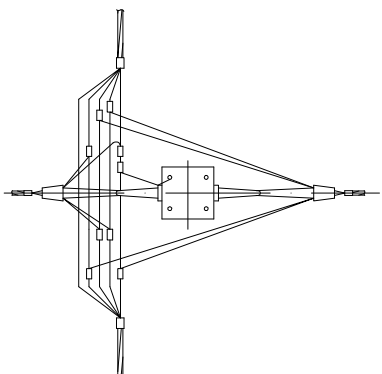


Схема отметвления к входу в здания
в две стороны
4х жил СИП



Чертеж выполнен на 2х листах
Общий вид см. лист 1.

| | | | | | | | |
|------|------|---|------|-------|------|------------------------|------|
| Изм. | Лист | N | году | Подп. | Дата | ASIP-BET-OPR-101-22-01 | Лист |
| | | | | | | | 2 |