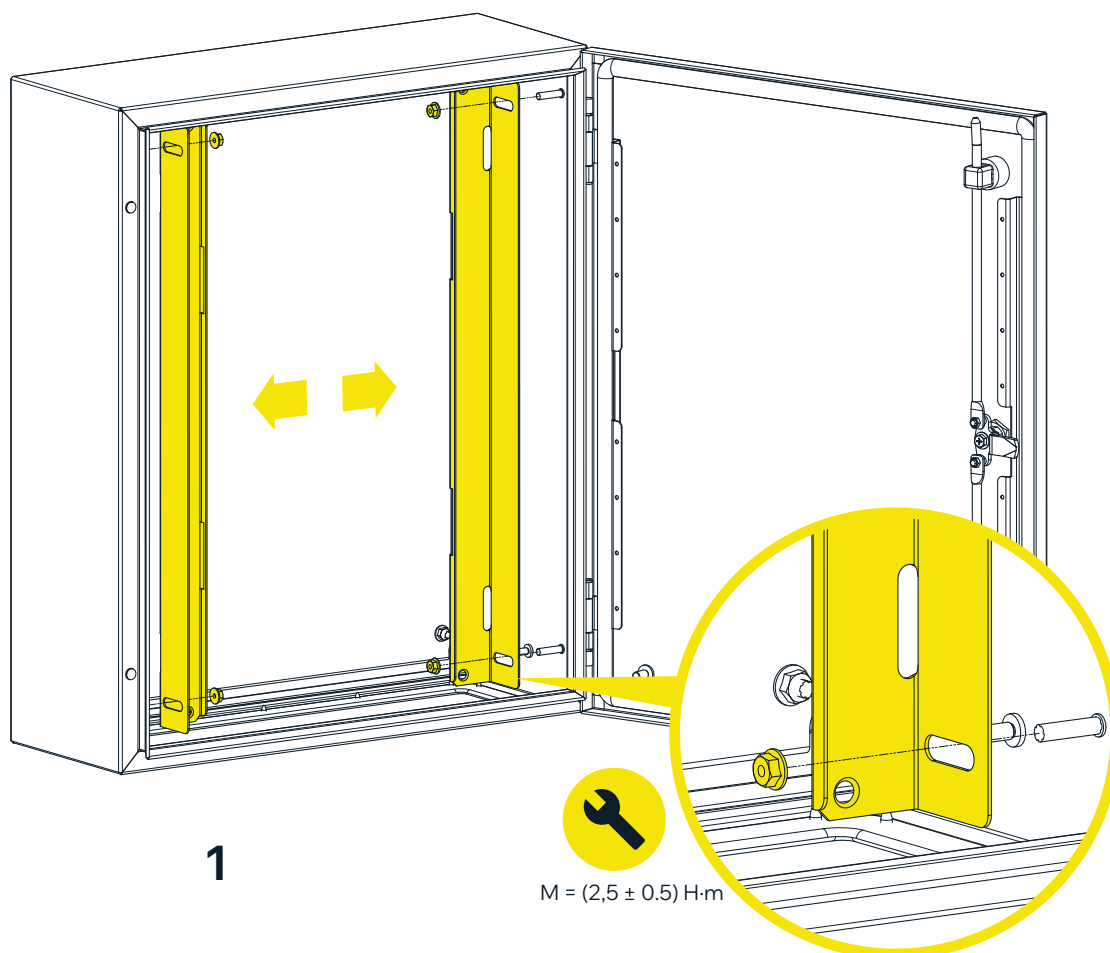
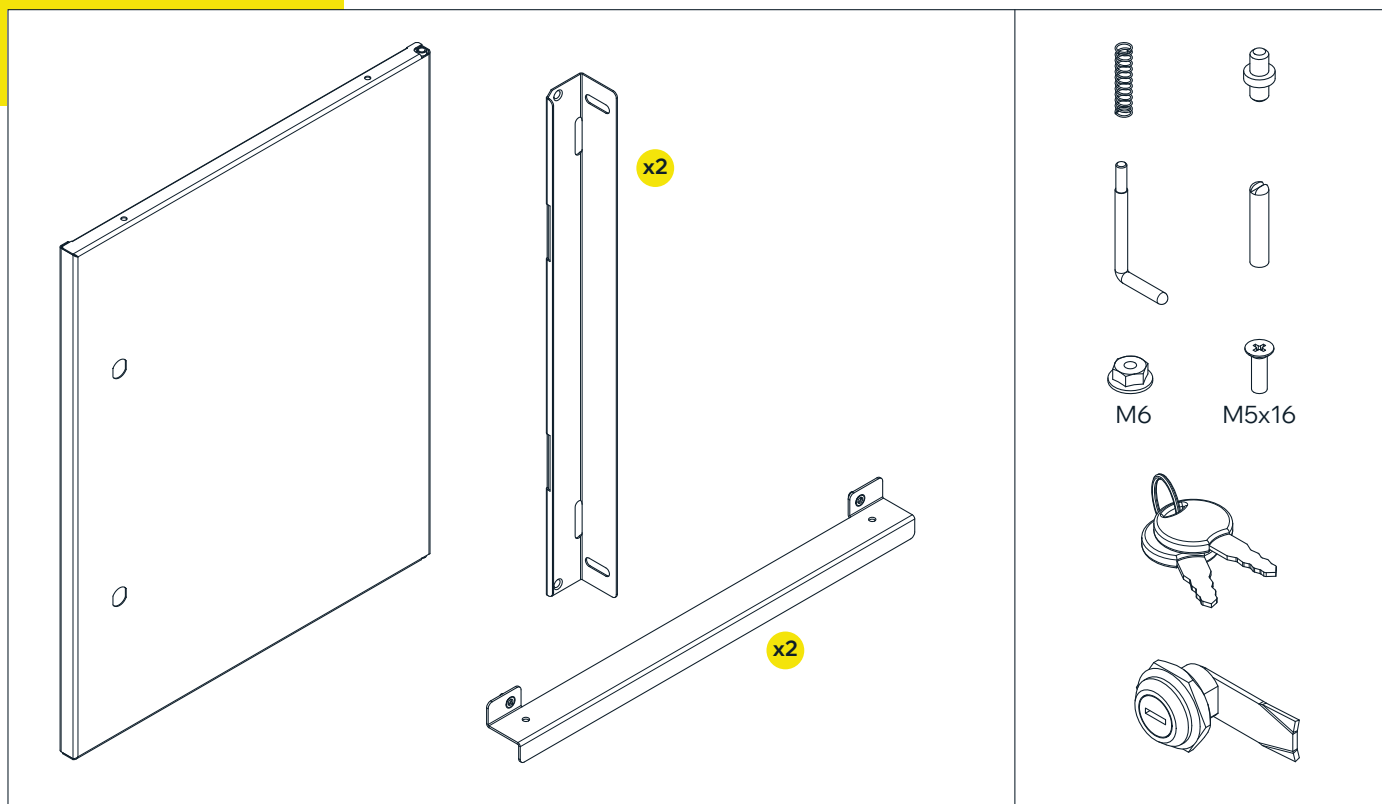
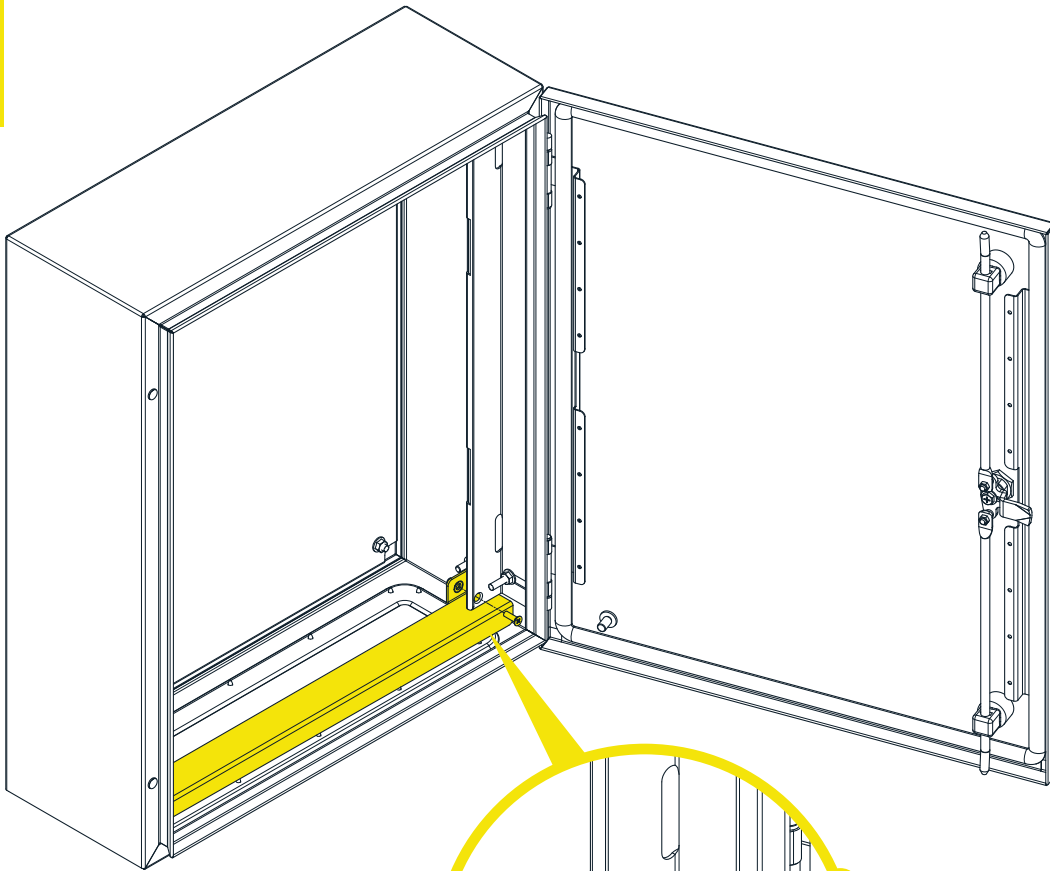




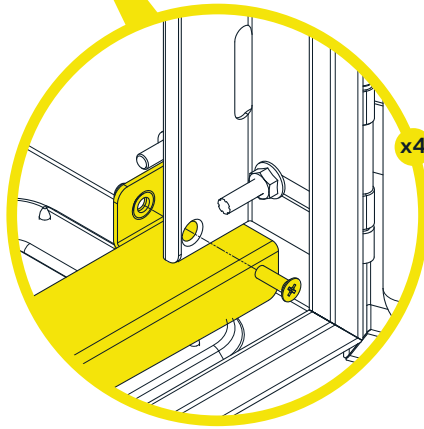
TITAN ЩМП: Дверь внутренняя / TITAN Metal Enclosure with Mounting Panel Inner door

Инструкция по монтажу / Installation instruction





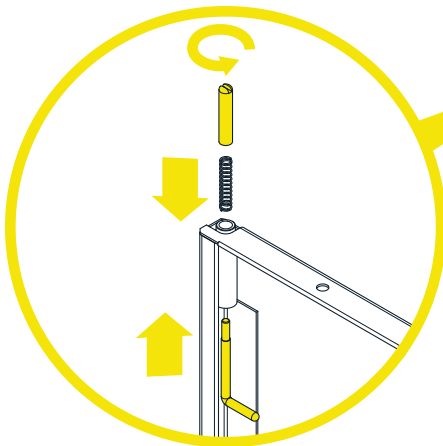
2



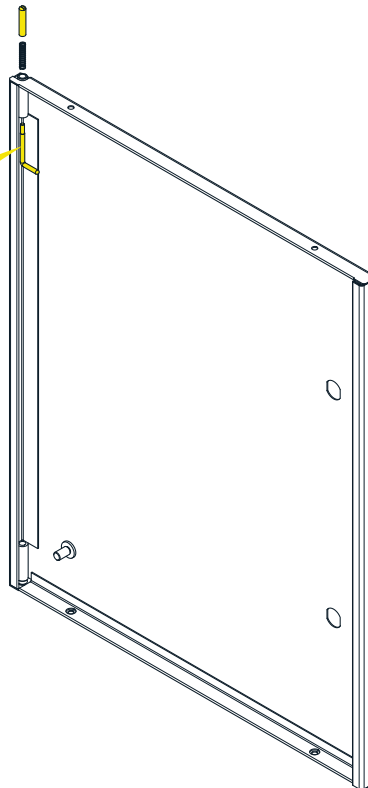
PH2
M = (4 ± 0.5) H·m



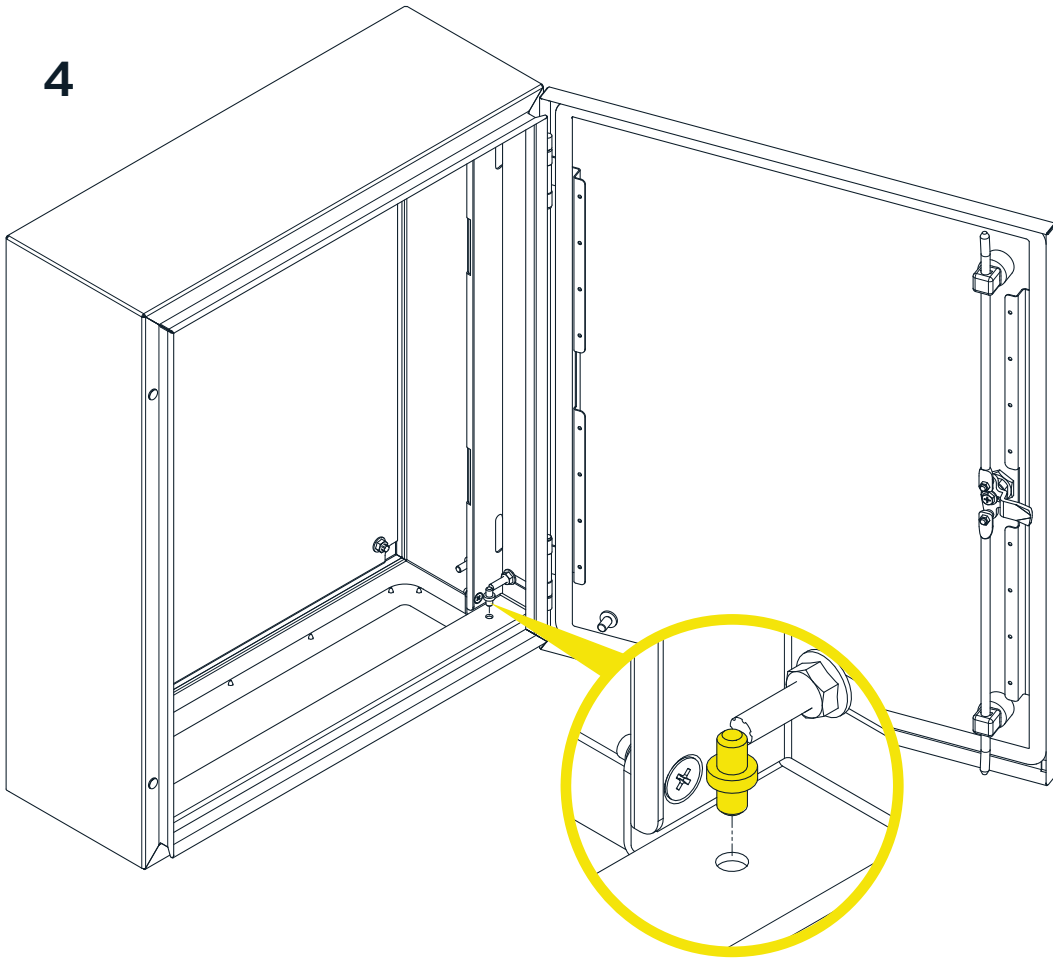
SL1



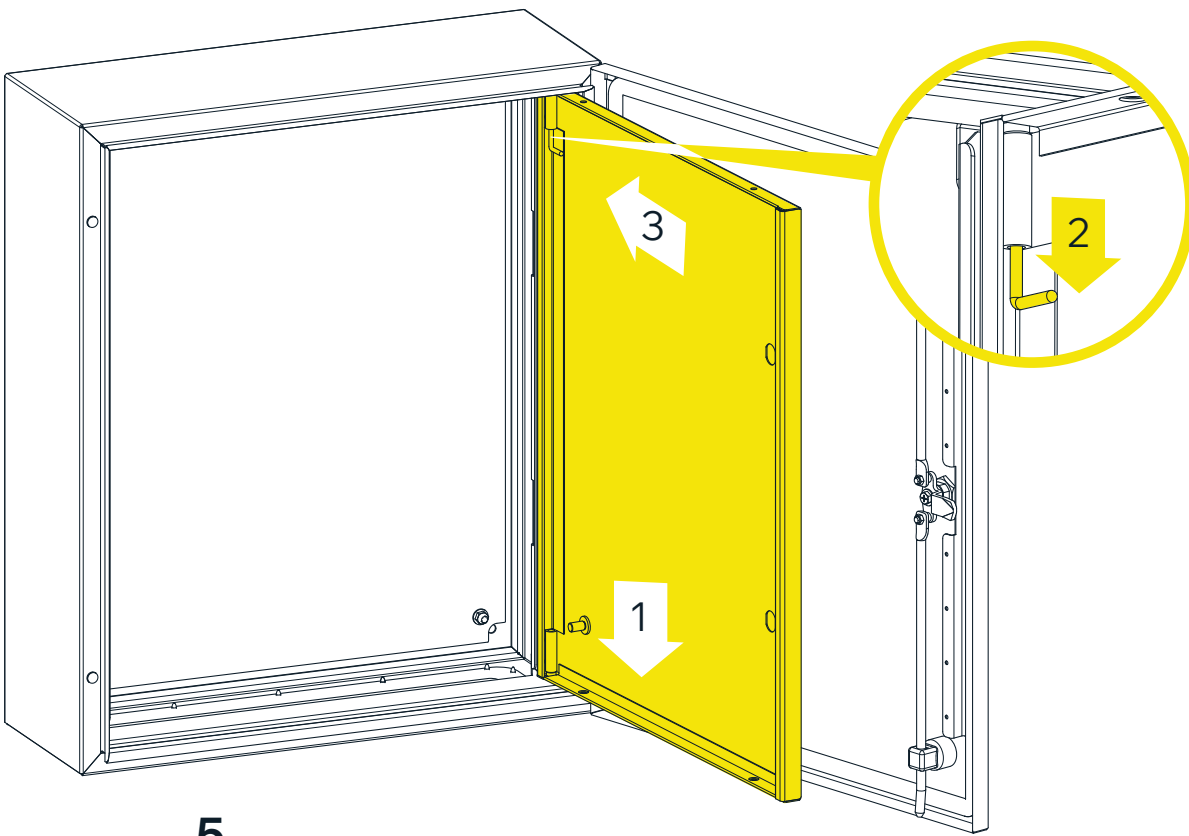
3



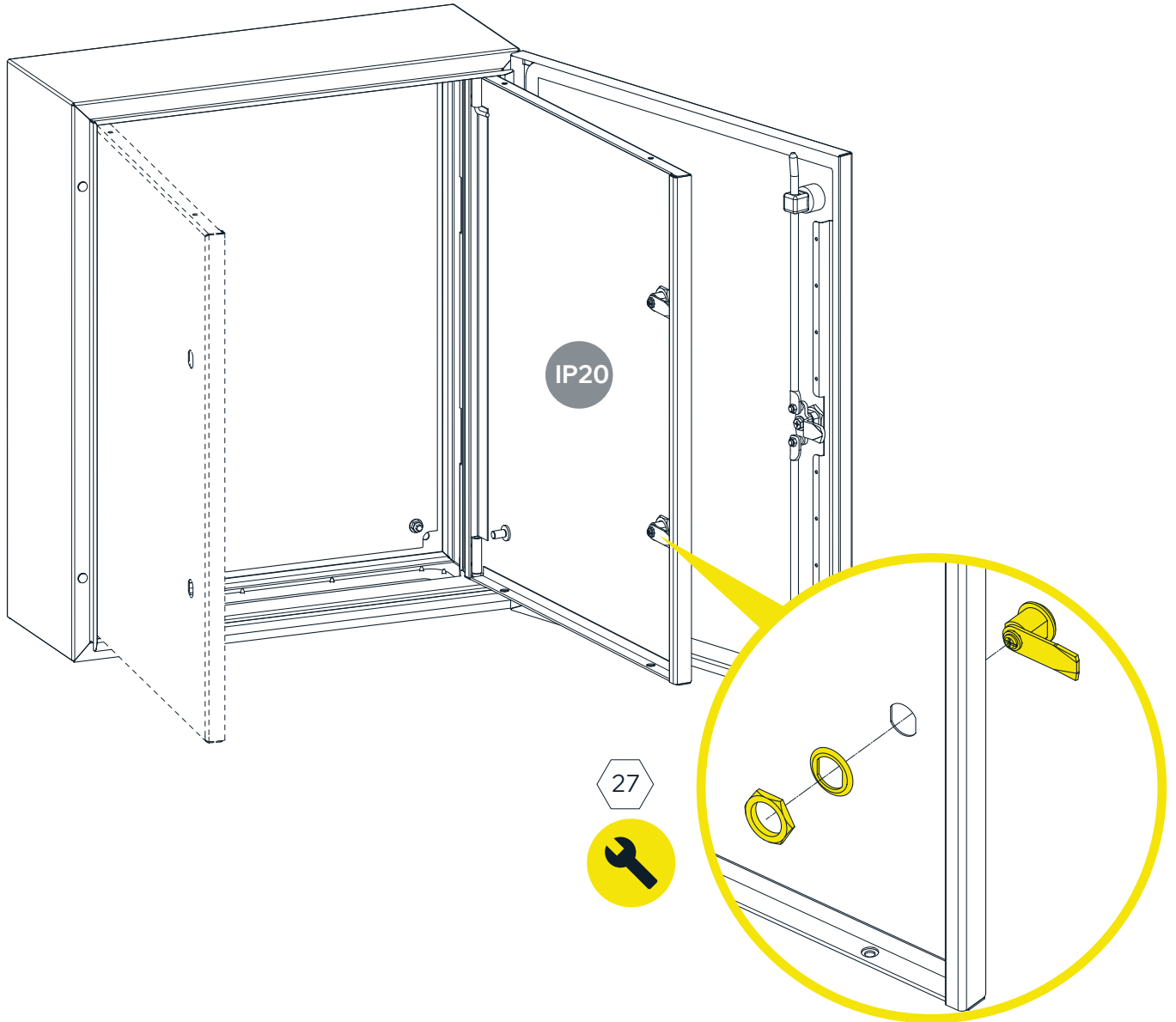
4



5



6



Расстояние между дверьми / Distance between doors

