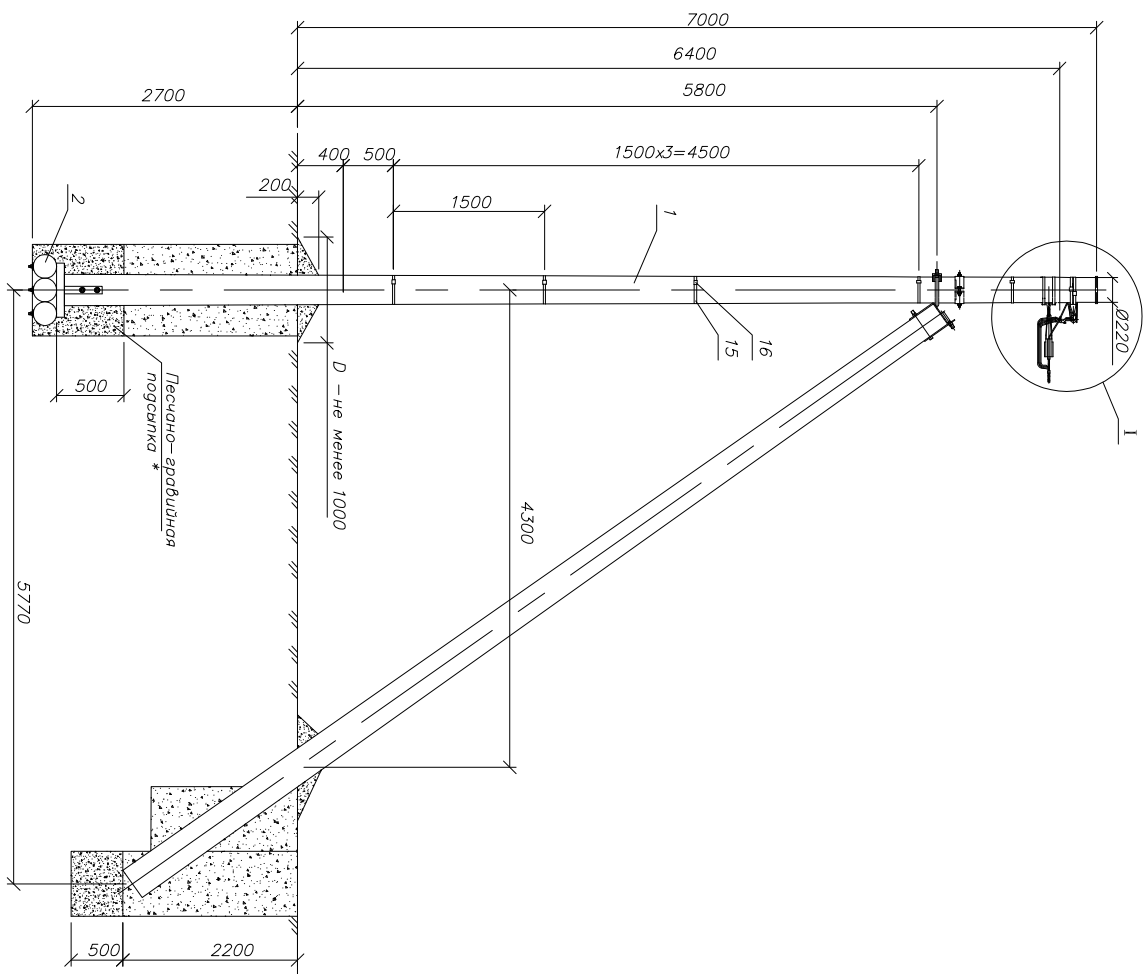


Инв. N подл.	Подп. и дата	Взаим. Инв. N



\* Необходимость песчано-гравийной подушки см. док.м. НТЛ-36.0017-ПЗ

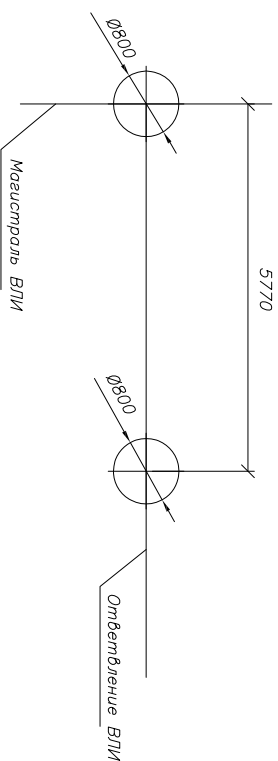


Схема оснований котлованов для установки стоек и подкосов опор

1. Устройство отведения от ВЛИ 0,4 кВ к вводу см. док.м. АЗР-ДЕР-ОВД-401-ХХ-00.
2. Опора ОЛГ151 устанавливается в случаях, где согласно ПУЭ, требуется выложить повторные заземления и заземления для защиты от атмосферных перенапряжений.
3. Чертеж выполнен на 3х листах спецификации см. лист 2, узел 1 см. лист 3.
4. Пролет L и область применения опоры см. док.м. НТЛ-36.0017-ПЗ.

Изм.	Кол.уч.	Лист	Итого	Дата	
АЗР-ДЕР-ОПР-431-00-70					
Одноцепные, двухцепные и переходные гравейные опоры ВЛИ 0,4кВ с СИП-2 с линейной арматурой компании ЕК®					
Материалы для проектирования					
Ответвительные анкерные одноцепные гравейные опоры ОЛГ15					Стандия
Общий вид					Лист
Схема установки стоек					Р
спецификация					1
					Листов
					3
					ЕК

Инв. N подл.	Подп. и дата	Взаим. Инв. N

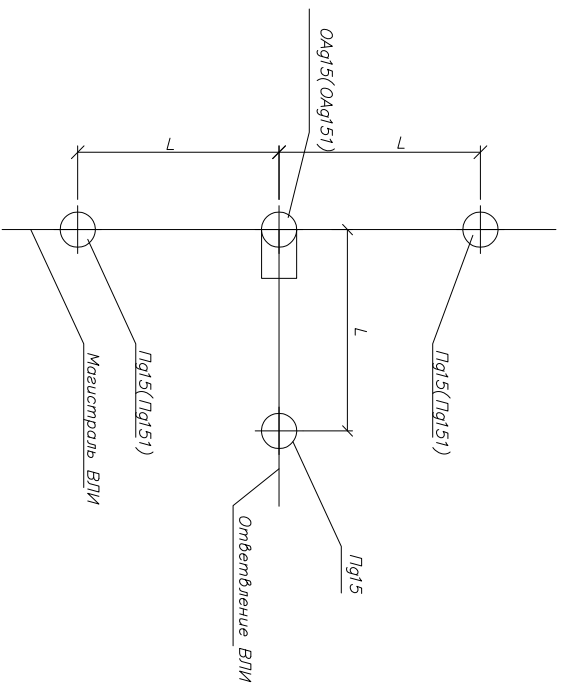
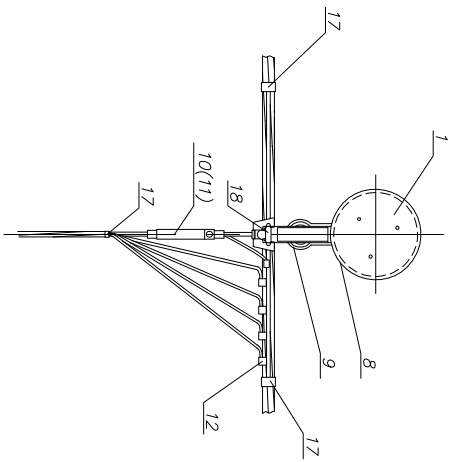
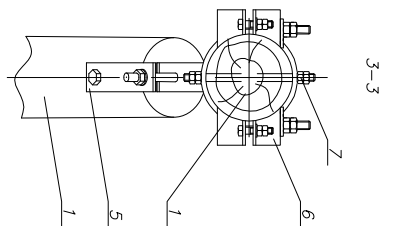
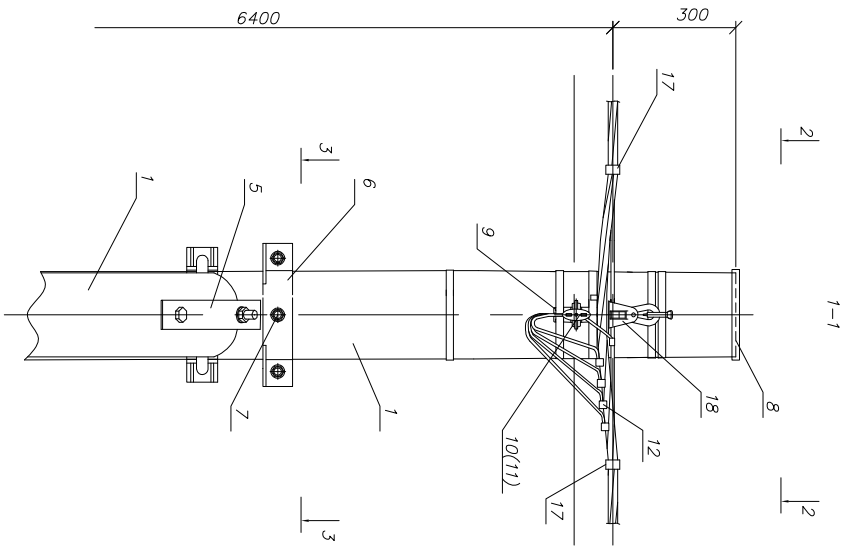
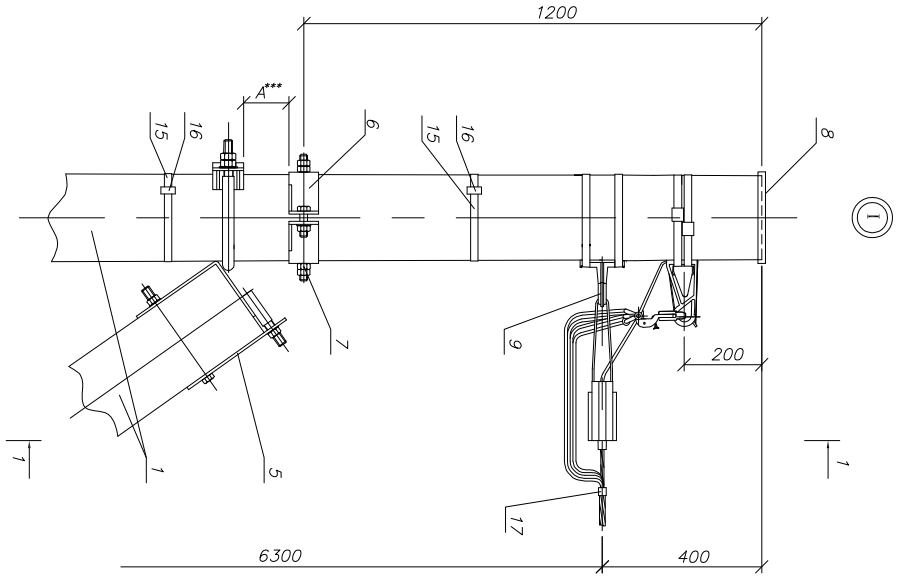


Схема установки опоры на ВЛИ

Поз	Артикул	Наименование	Кол.	Масса ед., кг	Примечание
1	НПЦ-36.0017-40	Деревянные узелки Стойка СЗ, L=9500 мм, d <sub>в</sub> =220 мм	2		
2	НПЦ-36.0017-41	Анкерная гверевянная плита ДА-4	1	67,6	
<i>Металлические узелки</i>					
5	НПЦ-36.0017-44	Кронштейн У102	1	11,38	
6	НПЦ-36.0017-47	Стяжка Х102	1	8,01	
7	НПЦ-36.0017-49	Шпилька Шг1	1	1,05	
<i>Двухрядная арматура</i>					
8	УКА-12-1500-4000	Крепяка пластинковая для опоры	1		
9	УКА-12-1500-4000	Анкерный кронштейн КАМ-4000	1	0,27	
10	УЗА-14-Д95-Д70-1500	Зажим анкерный ЗАН 50-70/1500 для СИП с нулевод жилой 50-70мм <sup>2</sup>	1	0,40	
11	УЗА-14-Д95-2000	Зажим анкерный ЗАН 70-95/2200 для СИП с нулевод жилой 95мм <sup>2</sup>	1	0,65	
12	УЗА-11-Д02-Д35	Зажим отъемный изолированный ЗОИ 16-95/2,5-35 для отвления от магистралу го 95мм <sup>2</sup>	5	0,12	
12	УЗА-11-Д035-Д150-1	Зажим отъемный изолированный ЗОИ 35-150/35-150 для отвления от магистралу го 120 мм <sup>2</sup> к отв. го 95 мм <sup>2</sup>	5	0,33	
15	УЗА-Л50	Лента бандажная металлическая 20x0,7x1000мм ЛМ-50	4	0,11	
16	УЗА-51-100	Скрепка СК-20	4	0,01	
17	УНН21-Д6-180-100	Хомут для СИП ХС-180, Ø10-45 мм, для СИП 35-95мм <sup>2</sup>	3	0,026	
17	УНН21-Д9-260-100	Хомут для СИП ХС-260, Ø26-66 мм, для СИП 120мм <sup>2</sup>	3	0,036	
18	УКА-31-Д16-Д95	Комплект промежуточной подвески КОТМ 1500	1	0,5	

Изм.	Лист	N докум.	Подл.	Дата	ASIP-DEP-OPR-431-00-70	Лист

Инв.№ подл.	Подп. и дата	Взаим.Инв. №



\*\*\* При А250 – следует выполнить ремонтная подкоса, выполнить требования гна этого комплекта и установить подкоса  
 При А2160 – установить дополнительно 2 шт. поз. б.  
 При 80<А<160 – установить дополнительно 1 шт. поз. б.  
 При А<80 – не устанавливать дополнительно поз. б.

Изм.	Лист	№ докум.	Подп.	Дата

ASIP-DEP-OPR-431-00-70