

СВЕТИЛЬНИК СВЕТОДИОДНЫЙ ТИПА ДВО 659XL СЕРИИ PRO

Руководство по эксплуатации

1 Основные сведения об изделии

1.1 Светильник светодиодный типа ДВО 659XL серии PRO товарного знака IEK (далее – светильник) предназначен для подключения к сети переменного тока напряжением 230 В частоты 50 Гц.

1.2 Светильник применяется для внутреннего освещения общественных помещений, магазинов, офисов, административных зданий и т. д. Светильник является современным энергоэффективным светильником и служит альтернативой светильникам ЛПО/ЛВО с люминесцентными лампами.

1.3 Светильник соответствует требованиям ТР ТС 004/2011, ТР ТС 020/2011, ТР ЕАЭС 037/2016 и ГОСТ IEC 60598-2-2.

2 Технические данные

2.1 Технические данные светильника приведены в таблице 1.

Таблица 1

Наименование показателя	Значение для светильника					
	ДВО 6590L			ДВО 6591L		
Номинальное напряжение, В	230					
Диапазон рабочих напряжений, В	180-265					
Номинальная частота сети, Гц	50					
Номинальная мощность, Вт	36			45		
Цветовая температура, К	4000	5000	6500	4000	5000	6500
Световой поток, лм	4000			5000		
Световая отдача, лм/Вт	110					
Номинальный ток, А	0,17			0,28		
Источник света	SMD 2835					
Коэффициент мощности, не менее	0,9					
Коэффициент пульсации светового потока, %, не более	5					
Кривая силы света по ГОСТ 34819	Д					
Габаритная яркость, кд/м ² , не более	5000					
Индекс цветопередачи Ra, не менее	80					

Продолжение таблицы 1

Наименование показателя	Значение для светильника	
	ДВО 6590L	ДВО 6591L
Класс энергоэффективности	A+	
Степень защиты по ГОСТ 14254 (IEC 60529)	IP20	
Класс защиты от поражения электрическим током по ГОСТ IEC 60598-1	I	
Тип рассеивателя	Опаловый	
Материал рассеивателя	Полистирол	
Материал корпуса	Сталь	
Цвет корпуса	Белый	
Тип монтажа	Встраиваемый/накладной	
Температура эксплуатации, °С	От минус 10 до плюс 45	
Относительная влажность воздуха плюс 25 °С, %, не более	80	
Высота над уровнем моря, м, не более	2000	
Габаритные размеры, Д×Ш×В, мм	595×595×35	
Срок службы, ч	50000	
Гарантийный срок (со дня продажи), лет*	5	

* Гарантия сохраняется при соблюдении покупателем правил эксплуатации, транспортирования и хранения.

3 Меры безопасности

ЗАПРЕЩАЕТСЯ

Техническое обслуживание светильника во включенном состоянии.

Подключать светильник к повреждённой электропроводке.

Эксплуатировать светильник без защитного заземления.

ВНИМАНИЕ

Не допускать попадания влаги на светильник.

3.1 Работы по монтажу и техническому обслуживанию светильника должны проводиться квалифицированным персоналом.

4 Правила монтажа и эксплуатации

4.1 Эксплуатацию светильника производить в соответствии с действующими требованиями правил по электробезопасности, а также другой нормативно-технической документации, регламентирующей эксплуатацию и наладку электротехнического оборудования.

4.2 При эксплуатации располагать светильник вдали от химически активной среды, горючих и легковоспламеняющихся предметов.

4.3 Светильник предназначен для подключения к электрической цепи с выключателем.

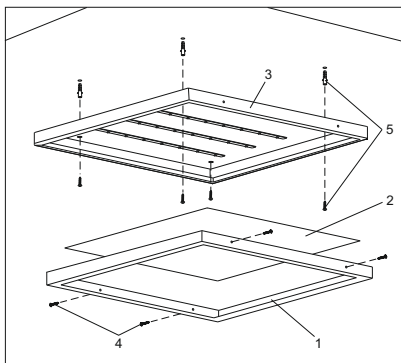
4.4 Подключение светильника к сети производить сетевым кабелем, выведенным из корпуса, согласно цветовой маркировке проводников:

- коричневый проводник – подключение фазы (L);
- синий проводник – подключение нейтрали (N);
- жёлто-зелёный проводник – подключение защитного проводника (PE).

4.5 Светильник возможно встраивать в подвесную потолочную систему либо крепить к поверхности из нормально воспламеняющегося материала накладным способом.

4.6 Накладной монтаж производить следующим образом (рисунок 1):

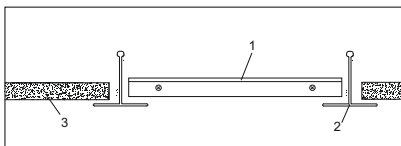
- на торце светильника отвернуть винты крепления передней рамки (4);
- снять с корпуса светильника (3) переднюю рамку (1) и рассеиватель (2);
- закрепить корпус светильника (3) через имеющиеся отверстия непосредственно на поверхность потолка. Крепёж (5) для накладного монтажа в комплекте не поставляется;
- в обратном порядке установить на корпус светильника (3) рассеиватель (2) и переднюю рамку (1);
- закрепить переднюю рамку (1) винтами крепления (4).



- 1 – передняя рамка
- 2 – рассеиватель
- 3 – корпус светильника
- 4 – винты крепления передней рамки
- 5 – комплект крепежа
(в комплект не входит)
- 6 – сетевой кабель

Рисунок 1

4.7 Встраиваемый монтаж производить в подвесные потолки типа «Armstrong». Светильник (1) установить на место потолочной плиты 600×600 мм (3) в межпотолочное пространство, как показано на рисунке 2.



- 1 – светильник
- 2 – направляющий подвес потолка «Armstrong»
- 3 – потолочная плита 600×600 мм

Рисунок 2

4.8 Светильник ремонту не подлежит. При обнаружении неисправности по истечении гарантийного срока изделие подлежит утилизации.

4.9 При обнаружении неисправности в период действия гарантийных обязательств обращаться к продавцу или организации, указанные на сайте: www.iek.lighting.

4.10 По истечении срока службы изделие утилизировать.

5 Обслуживание

5.1 Обслуживание светильника не требуется, за исключением чистки от загрязнений. Чистку производить мягкой сухой тканью без применения растворителей и других агрессивных моющих средств.

6 Транспортирование, хранение и утилизация

6.1 Транспортирование светильника осуществляется любым видом крытого транспорта, обеспечивающим предохранение упакованного изделия от механических повреждений, при температуре от минус 40 °С до плюс 50 °С.

6.2 Хранение светильника осуществляется в упаковке изготовителя в закрытых помещениях с естественной вентиляцией при температуре окружающей среды от минус 10 °С до плюс 45 °С и относительной влажности 98 % при плюс 25 °С.

6.3 При хранении на стеллажах или полках светильники должны быть сложены не более чем в пять рядов по высоте.

6.4 Утилизацию светильника производить путем передачи изделия в специализированное предприятие для переработки вторичного сырья в соответствии с требованиями законодательства на территории реализации.