

КОРОБКА МОНТАЖНАЯ ДЛЯ СКРЫТОЙ УСТАНОВКИ БЕЗГАЛОГЕННАЯ



Краткое руководство по эксплуатации

RU

Основные сведения об изделии

Коробка монтажная для скрытой установки безгалогенная товарного знака IEK (далее – коробка) предназначена для стационарной установки внутри зданий в нишах сплошных и каркасных (полых) стен из несгораемых и трудносгораемых материалов, монтажа электроустановочных изделий и защиты разветвлений электрических проводов напряжением до 230 В постоянного и переменного тока (в том числе сигнализации и связи) от внешних воздействий при монтаже скрытой проводки в стенах жилых и общественных зданий.

Технические данные

Основные технические данные коробки приведены в таблицах 1 и 2.

Габаритные и установочные размеры коробок приведены на рисунках 1–12.

Комплектность

В комплект поставки входит: коробка – 1 шт.; метизы – 1 комплект.

В комплект поставки коробки KM41007 входит: коробка – 1 шт.

Меры безопасности

Все работы по монтажу и техническому обслуживанию коробки должны производиться в обесточенном состоянии электросети специально обученным персоналом с соблюдением требований нормативотехнической документации в области электротехники.

В течение всего срока эксплуатации должны производиться периодические осмотры коробки с целью выявления повреждений, возникших в процессе эксплуатации.

При обнаружении неисправности по истечении гарантийного срока коробку утилизировать.

По истечении срока службы коробку утилизировать.

Правила монтажа

Монтаж коробки должен осуществляться при температуре от минус 5 °С до плюс 40 °С.

Порядок монтажа:

- с помощью слесарного ножа прорезать по разметке в стенках коробки отверстия для ввода и вывода проводников;
- установить коробку в нишу стены;
- выполнить разветвление проводников или монтаж электроустановочного изделия;
- установить крышку (при наличии).

Срок службы и гарантии изготовителя

Гарантийный срок эксплуатации коробки – 2 года со дня продажи при условии соблюдения потребителем правил эксплуатации, хранения и транспортирования.

Срок службы коробки – 15 лет.

Изготовитель вправе снять с себя гарантийные обязательства в случае повреждения коробки в результате нарушения правил транспортирования, хранения или эксплуатации.

Изготовитель оставляет за собой право вносить в конструкцию коробки изменения, не ухудшающие его эксплуатационные характеристики.

EN

Basic product data

Halogen-free flush mounting junction box IEK trademark (hereinafter referred to as the box) is designed for fixed installing inside buildings in recesses of solid and hollow walls made of non-combustible and nonflammable materials; for mounting of wiring accessories and protection of branches of electrical wires with voltage of up to 230 V DC and AC (including signaling and communication) from environmental conditions during mounting of flush wiring in the walls of residential and public buildings.

Technical data

The main technical data of the box are given in tables 1 and 2.

The overall and mounting dimensions of the boxes are shown in figures 1–12.

Completeness of set

The delivery set includes: box – 1 pc.; hardware – 1 set.

The delivery set of the KM41007 box includes: box – 1 pc.

Safety measures

Installation and maintenance of the box must be carried out in a de-energized state of the electrical network by specially trained personnel in compliance with the requirements of normative and technical documentation in the field of electrical engineering.

During the entire service life, periodic inspections of the box must be carried out in order to identify damage that has occurred during operation.

If a defect is detected after the warranty period expiration, dispose of the box. Dispose of the box after the service life has expired.

Installation rules

The box must be installed at temperatures from minus 5 °C to plus 40 °C.

Installation procedure:

- cut holes for inserting and leading-out of conductors according to the markings on the walls of the box, using a locksmith's knife;
- install the box in the wall recess;
- branch the conductors or mount the wiring accessories;
- install the cover (if any).

Service life and manufacturer's warranties

Warranty period of box operation is 2 years from the date of sale provided that the consumer complies with the rules of operation, storage and transportation.

The service life of the box is 15 years.

The manufacturer has the right to deny warranty obligations in case of damage to the box as a result of improper transportation, storage, installation or operation.

The manufacturer reserves the right to make changes in the design of the box that do not impair its performance.

KZ

Бұйым туралы негізгі мәліметтер

IEK тауар белгісінің жасырын орнатуға арналған галогенсіз монаждау қорабы (бұдан әрі – қорап) электр қондырғылы бұйымдарды ғимараттардың ішіне жанбайтын және қиын жанатын материалдардан жасалған тұтас және қаңқалы (қуыс) едендердің текшелеріне стационарлық орнатуға, монтаждауға және тұрғын және қоғамдық ғимараттардың қабырғаларына жасырын сымды монтаждаған кезде кернеуі 230 В-қа дейінгі тұрақты және айнымалы токтың электр сымдардың (соның ішінде дабылдама және байланыс) тарамдарын сыртқы әсерлерден қорғауға арналған.

Техникалық деректер

Қораптың негізгі техникалық деректері 1 және 2 кестелерде келтірілген.

Қораптардың габариттік және орнату өлшемдері 1–12 суреттерде келтірілген.

Жиынтықтылығы

Жеткізілім жиынтығына келесілер кіреді: қорап – 1 дн.; металл бұйымдар – 1 жиынтық.

КМ41007 қорабының құрамына қорап – 1 дн. кіреді.

Қауіпсіздік шаралары

Монтаждаудың және техникалық қызмет көрсетудің барлық жұмыстарын арнайы оқытылған персонал электр техникасы саласындағы нормативтік-техникалық құжаттаманың талаптарын сақтай отырып, электр желісінен токтан ажыратылған күйінде жүргізуі тиіс.

Бүкіл пайдалану мерзімі бойында пайдалану барысында туындаған ақауларды анықтау мақсатында қорапты жүйелі түрде тексеріліп-қаралуы тиіс.

Кепілді мерзім өткеннен кейін ақау анықталған кезде қорап кәдеге жаратылуы керек.

Қызмет мерзімі өткеннен кейін қорап кәдеге жаратылуы керек.

Монтаждау қағидалары

Монтаждау минус 5 °С до плюс 40 °С-ге дейінгі температурада жүргізілуі тиіс.

Монтаждау қағидалары:

- слесарь пышағының көмегімен қақпақтың қабырғасынан белгінің бойымен сымдарды кіргізуге арналған саңылау ою;
- қорапты қабырғаның текшесіне орнату;
- сымдарды тармақтау немесе электр қондырмалы бұйымды монтаждау;
- қақпақты орнату (бар болса).

Қызмет мерзімі және дайындаушының кепілдіктері

Қораптың кепілді пайдалану мерзімі – тұтынушы пайдалану, сақтау және тасымалдау қағидаларын сақтаған жағдайда сатылған күннен бастап 2 жыл.

Қораптың қызмет мерзімі –15 жыл.

Қорап тасымалдау, сақтау немесе пайдалану қағидаларын бұзу салдарынан зақымдалаған жағдайда дайындаушы өзінен кепілді міндеттемелерді алып тастауға құқылы.

Дайындаушы қораптың құрылмасына оның пайдалану сипаттамаларын нашарлатпайтын өзгерістер енгізу құқығын өзіне қалдырады.

Таблица / Table / Кесте 1 – Технические данные / Technical data /
Техникалық деректер

Наименование показателя / Parameter denomination / Көрсеткіштің атауы	Значение / Value / Мәні
Номинальное напряжение изоляции, Ui, В / Rated insulation voltage Ui, V / Оқшауламаның номиналды кернеуі, Ui, В	450
Сопротивление изоляции при напряжении 500 В постоянного тока, МОм, не менее / Insulation resistance at 500 V DC, MΩ, at least / Тұрақты токтың 500 В кернеуі кезінде оқшауламаның кедергісі, МОм, кем емес	100

Продолжение таблицы / Continuation of the table / Кестенің жалғасы 1

Наименование показателя / Parameter denomination / Көрсеткіштің атауы	Значение / Value / Мәні	
Степень защиты по ГОСТ 14254 / Degree of protection according to IEC 60529 / 14254 МЕМСТ бойынша қорғаныш дәрежесі	IP20	
Условия эксплуатации / Operating conditions / Пайдалану шарттары	Температура окружающей среды / Ambient temperature / Қоршаған ортаның температурасы, °C	От минус 25 до плюс 60 / From minus 25 to plus 60 / Минус 25-тен плюс 60-қа дейін
	Относительная влажность / Relative humidity / Салыстырмалы ылғалдылық	75 % при температуре плюс 15 °C / 75 % at a temperature of plus 15 °C / Плюс 15 °C температурада 75 %
	Характеристики окружающей среды / Environmental characteristics / Қоршаған ортаның сипаттамалары	Окружающая среда невзрывоопасная, не содержащая токопроводящей пыли, агрессивных газов и паров, разрушающих полимерные материалы / The environment is non-explosive, does not contain current-conducting dust, corrosive gases and vapors that destroy polymeric materials / Құрамында полимерлік материалдарды бұзатын ток өткізгіш тозаң, жемір газдар мен булар жоқ жарылыс қауіпті емес қоршаған орта
Транспортирование / Transportation / Тасымалдау	Температура / Temperature, °C	От минус 25 до плюс 60 / From minus 25 to plus 60 / Минус 25-тен плюс 60-қа дейін
	Условия / Conditions / Шарттары	В упаковке изготовителя любым видом крытого транспорта в соответствии с правилами перевозки грузов, действующими на соответствующем виде транспорта / In the manufacturer's packaging by any type of covered transport in accordance with the shipping rules in force for the relevant transport mode / Дайындаушының қаптамасында көліктің тиісті түрінде қолданылатын жүктерді тасымалдау қағидаларына сәйкес жабық көліктің кез келген түрімен
Хранение / Storage / Сақтау	Температура / Temperature, °C	От минус 25 до плюс 60 / From minus 25 to plus 60 / Минус 25-тен плюс 60-қа дейін
	Относительная влажность / Relative humidity / Салыстырмалы ылғалдылық	75 % при температуре плюс 15 °C / 75 % at a temperature of plus 15 °C / Плюс 15 °C температурада 75 %. Допускается относительная влажность до 98 % при температуре плюс 25 °C / Relative humidity up to 98 % at a temperature of plus 25 °C is allowed / Плюс 25 °C температурада 98 %-ға дейінгі салыстырмалы ылғалдылыққа жол беріледі

Продолжение таблицы / Continuation of the table / Кестенің жалғасы 1

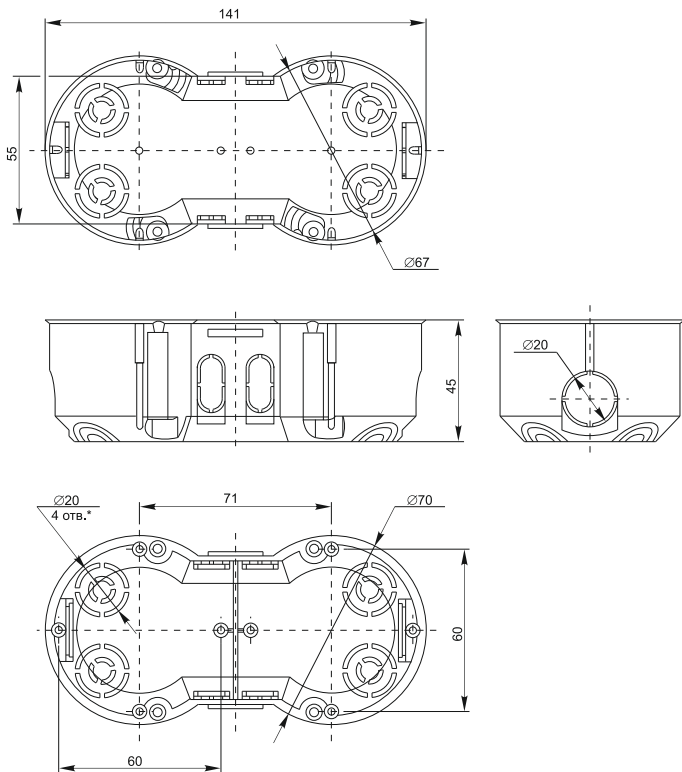
Наименование показателя / Parameter denomination / Көрсеткіштің атауы		Значение / Value / Мәні
	Условия / Conditions / Шарттар	Хранение коробки должно осуществляться в хранилищах в упаковке изготовителя / The box must be stored in storage facilities in the manufacturer's packaging / Қорап дайындаушының қаптамасында қоймаларда сақталуы тиіс
Ремонтопригодность / Repairability / Жөндеуге жарамдылығы		Неремонтопригодна / Non-repairable / Жөндеуге жарамайды
Утилизация / Disposal / Көдеге жарату		Коробка не подлежат утилизации в качестве бытовых отходов. Утилизация изделий осуществляется путем передачи организациям, занимающимся переработкой полимерных отходов / The box is not subject to disposal as household waste. The box is disposed of by handing it over to organizations engaged in the processing of polymer waste / Қорап тұрмыстық қалдықтар ретінде көдеге жаратылмайды. Бұйымдар полимерлер полимерлік қалдықтарды қайта өңдеумен айналысатын ұйымдарға тапсыру арқылы көдеге жаратылады

Таблица / Table / Кесте 2 – Технические данные и назначение / Technical data and purpose / Техникалық деректер мен мақсаты

Типоисполнение / Version / Типтік орындалым	Рисунок / Figure / Сурет	Цвет / Color / Түсі		Материал / Material	Назначение / Purpose / Мақсаты
		Основания / Base / Негіздің	Крышки / Cover / Қақпақтың		
KM40007	1	RAL 9005 (черный / black / қара)		Полистирол (далее – ПС) / Polystyrene (hereinafter referred to as PS) / Полистирол (бұдан әрі – ПС)	Монтаж электроустановочных изделий / Mounting of wiring accessories / Электр қондырмалы бұйымдарды монтаждау
KM40023		RAL 6032 (зелёный / green / жасыл)			
KM40009	2	RAL 9005 (черный / black / қара)			
KM40024		RAL 6032 (зелёный / green / жасыл)			
KM41001	3	RAL 7035 (серый / gray / сұр)	RAL 9016 (белый / white / ақ)	Основание – полипропилен (далее – ПП), крышка – ПС / Base – polypropylene (hereinafter referred to as PP), cover – PS / Негіз – полипропилен (бұдан әрі – ПП), қақпақ – ПС	Защита разветвлений электрических проводов / Protection of branches of electrical wires / Электр сымдардың тармақтарын қорғау
KM41021		RAL 2010 (оранжевый / orange / сарғыш)			
KM41022					

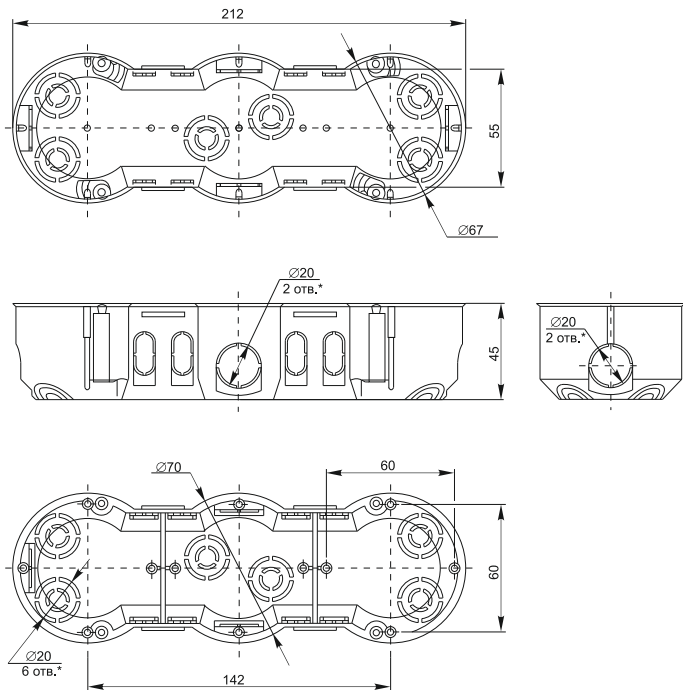
Продолжение таблицы / Continuation of the table / Кестенің жалғасы 2

Типоисполнение / Version / Типтік орындалым	Рисунок / Figure / Сурет	Цвет / Color / Түсі		Материал / Material	Назначение / Purpose / Мақсаты
		Основания / Base / Негіздің	Крышки / Cover / Қақпақтың		
КМ41004	4	RAL 9016 (белый / white / ақ)		Основание – ПП, крышка – ПС / Base – PP, cover – PS / Негіз – ПП, қақпақ – ПС	
КМ41024					
КМ41005	5	RAL 9005 (черный / black / қара)	RAL 9016 (белый / white / ақ)	Основание – ПП, крышка – ПС / Base – PP, cover – PS / Негіз – ПП, қақпақ – ПС	
КМ41006	6	RAL 2010 (оранжевый / orange / сарғыш)	RAL 9016 (белый / white / ақ)	Основание – ПП, крышка – ПС / Base – PP, cover – PS / Негіз – ПП, қақпақ – ПС	
КМ41026					
КМ41007	7				
КМ41025	8				
У191	9	RAL 9005 (черный / black / қара)	RAL 9016 (белый / white / ақ)	ПП / PP	
У192					
У194					
У195					
КМ41008	10	RAL 3001 (красный / red / қызыл)	RAL 9016 (белый / white / ақ)	Основание – ПП, крышка – ПС / Base – PP, cover – PS / Негіз – ПП, қақпақ – ПС	
КМ41028					
КМ40004-10	12	RAL 6032 (зелёный / green / жасыл)		ПП / PP	Монтаж электроустановочных изделий / Mounting of wiring accessories / Электр қондырмалы бұйымдарды монтаждау



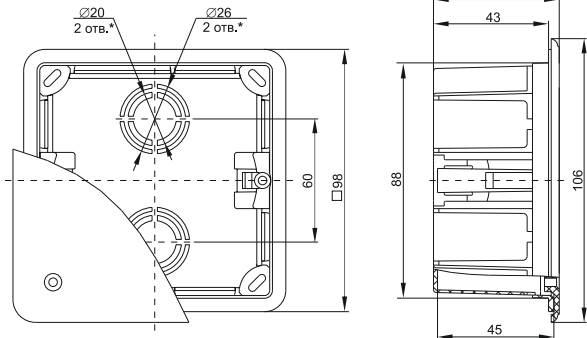
* – отв. / hole / саңылау

Рисунок / Figure / Сурет 1 – Коробки / Boxes / Қораптары KM40007, KM40023



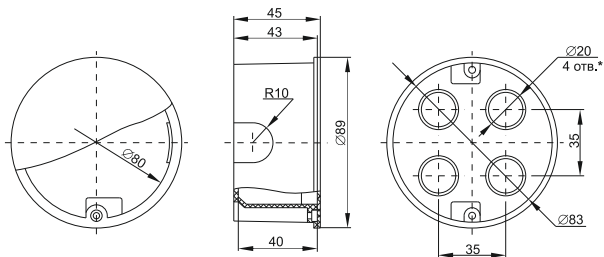
* – отв. / hole / саңылау

Рисунок / Figure / Сурет 2 – Коробки / Boxes / Қораптары KM40009, KM40024



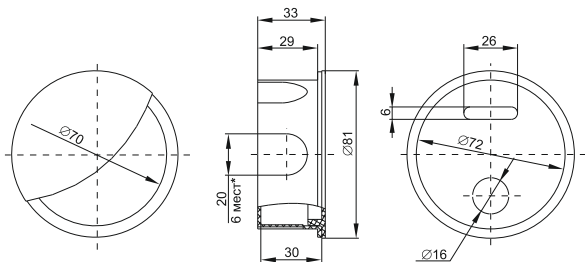
* – отв. / hole / саңылау

Рисунок / Figure / Сурет 3 – Коробки / Boxes / Қораптары KM41001, KM41021, KM41022



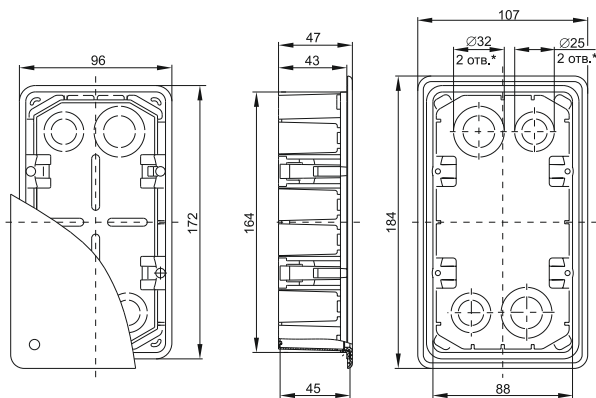
* – отв. / hole / саңылау

Рисунок / Figure / Сурет 4 – Коробки / Boxes / Қораптары KM41004, KM41024



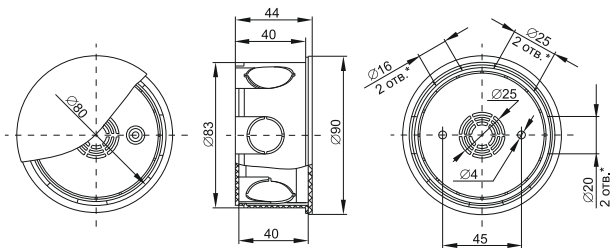
* – мест / places / жер

Рисунок / Figure / Сурет 5 – Коробка / Вох / Корабы KM41005



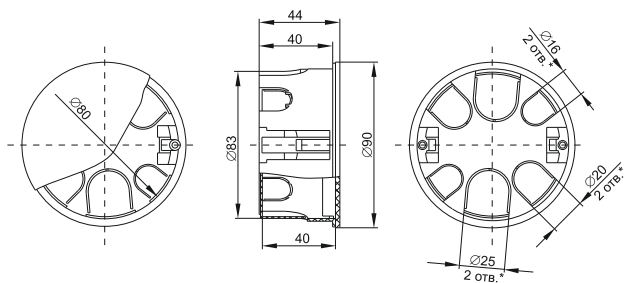
* – отв. / hole / саңылау

Рисунок / Figure / Сурет 6 – Коробка/ Вох / Корабы KM41006, KM41026



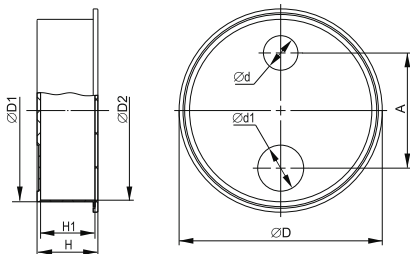
* – отв. / hole / саңылау

Рисунок / Figure / Сурет 7 – Коробка / Вох / Корабы KM41007



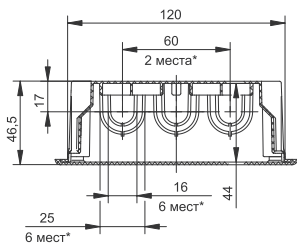
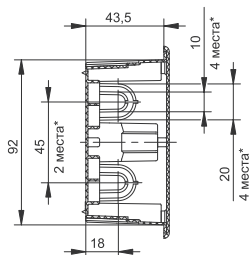
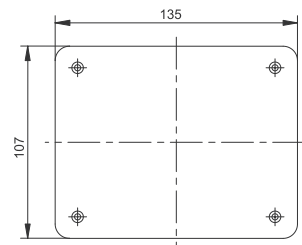
* – отв. / hole / саңылау

Рисунок / Figure / Сурет 8 – Коробка / Вох / Корабы KM41025

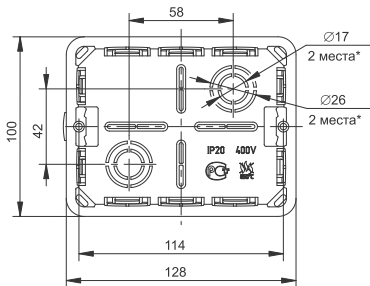


Наименование / Denomination / Атауы	Размеры, мм / Sizes, mm / Өлшемдері, мм							
	A	D	D1	D2	d	d1	H	H1
У191	58,5	104	94,0	92,5	17,8	23,5	16,7	13,2
У192			93,5	92,0			31,5	28,0
У194	39,5	79	66,5	63,5	16,0	20,0	17,0	13,0
У195			65,5	63,0			31,5	28,0

Рисунок / Figure / Сурет 9 – Коробки / Boxes / Қораптары У191 – У195

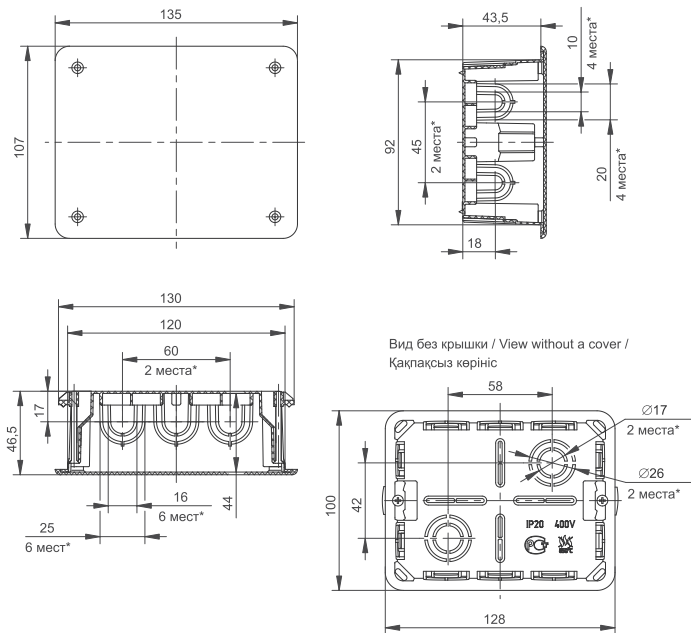


Вид без крышки / View without a cover /
Қақпақсыз көрініс



* – мест / places / жер

Рисунок / Figure / Сурет 10 – Коробка / Box / Қорабы КМ41008



* – мест / places / жер

Рисунок / Figure / Сурет 11 – Коробка / Box / Корабы KM41028

