

ДСП 4022

СВЕТИЛЬНИК СВЕТОДИОДНЫЙ

Руководство по эксплуатации

1 Основные сведения об изделии

1.1 Светильник светодиодный типа ДСП 4022 товарного знака IEK (далее – светильник) предназначен для работы в однофазных сетях переменного тока напряжением до 230 В частоты 50 Гц.

1.2 Светильник соответствует требованиям ТР ТС 004/2011, ТР ТС 020/2011, ТР ЕАЭС 037/2016.

1.3 Светильник применяется для общего освещения цехов, производственных, складских и подсобных помещений с повышенным содержанием пыли и влаги.

2 Технические данные

2.1 Основные технические данные светильников приведены в таблице 1.

Таблица 1

Наименование показателя	Значение для светильника ДСП 4022		
Номинальное напряжение, В	230		
Диапазон рабочих напряжений, В	220÷240		
Номинальная частота сети, Гц	50		
Номинальное напряжение DC, В	324		
Диапазон рабочих напряжений DC, В	280÷336		
Номинальная мощность, Вт, ±10 %	100	150	200
Световой поток, лм, ±10 %	12500	18750	25000
Тип светодиодов	SMD2835		
Угол раскрытия светового потока, град.	110		

Продолжение таблицы 1

Наименование показателя	Значение для светильника ДСП 4022		
Энергоэффективность, лм/Вт, $\pm 10\%$	125		
Цветовая температура, К	4000 6500		
Номинальный ток, А	0,48	0,72	0,97
Тип кривой силы света по ГОСТ 34819	Д		
Коэффициент пульсации светового потока, %	≤ 5		
Коэффициент мощности, $\cos \varphi$	$\geq 0,9$		
Индекс цветопередачи Ra	≥ 80		
Класс энергоэффективности	A++		
Степень защиты по ГОСТ 14254 (IEC 60529)	IP65		
Степень защиты по ГОСТ IEC 62262	IK06		
Класс защиты по от поражения электрическим током ГОСТ IEC 60598-1	I		
Способ установки	Подвесной		
Материал рассеивателя	Закалённое стекло		
Материал корпуса	Алюминиевый сплав		
Цвет корпуса	Чёрный		
Температура эксплуатации, °C	От минус 30 до плюс 40		
Относительная влажность при плюс 25 °C, %	≤ 98		
Срок службы, ч	50000		
Масса, кг	1,167	1,563	2,156
Гарантийный срок (со дня продажи), лет	3		

2.2 Габаритные размеры светильников приведены на рисунке 1 и в таблице 2.

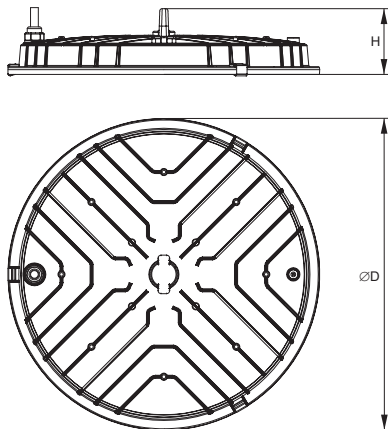


Рисунок 1 – ДСП 402Х

Таблица 2

Размеры	Значение для светильника ДСП 402Х мощностью		
	100 Вт	150 Вт	200 Вт
$\varnothing D$, мм	224	259	295
H, мм	54	55	54

3 Меры безопасности

ЗАПРЕЩАЕТСЯ

**Эксплуатировать светильник с механическими повреждениями.
Подключать светильник к неисправной электропроводке.**

ВНИМАНИЕ

Металлическая часть светильника (корпус) подлежит обязательному заземлению посредством присоединения к защитному проводнику.

Монтаж и техническое обслуживание светильника осуществлять только при отключённом напряжении сети.

3.1 Монтаж, подключение и пуск в эксплуатацию светильника должен осуществлять только квалифицированный электротехнический персонал.

3.2 Эксплуатацию светильника производить в соответствии с действующими требованиями правил по электробезопасности, а также другой нормативно-технической документации, регламентирующей эксплуатацию и наладку электротехнического оборудования.


4 Правила монтажа и эксплуатации

4.1 Светильник монтировать на подвесе непосредственно на крюк или на трос. Крюк и трос для подвеса в комплект поставки изделия не входят.

4.2 Подвес на тросе позволяет производить монтаж светильника на любом расстоянии до освещаемой поверхности, независимо от высоты перекрытия помещения.

4.3 Светильник предназначен для подключения к электрической цепи с выключателем.

4.4 Подключение светильника к сети 230 В~ производить с использованием кабельной муфты или монтажной коробки со степенью защиты не менее IP65 (в комплект не входят). Концы сетевого кабеля, выведенного из светильника подключить согласно цветовой маркировке:

- L (коричневый провод) – подключение фазы;
- N (синий провод) – подключение нейтрали;
-  (жёлто-зелёный провод) – подключение защитного проводника

РЕ.

4.5 Обслуживание светильника не требуется, за исключением чистки. Удаление загрязнений с поверхности изделия следует проводить мягкой влажной тканью без применения абразивных составов и растворителей.

5 Транспортирование, хранение и утилизация

5.1 Транспортирование светильника допускается любым видом крытого транспорта, обеспечивающим предохранение упакованного изделия от механических повреждений. Температура транспортирования светильника – от минус 40 °С до плюс 40 °С.

5.2 Хранение светильника осуществляется в упаковке изготовителя, в закрытом помещении с естественной вентиляцией. Температура хранения светильника – от минус 40 °С до плюс 40 °С. Верхнее значение относительной влажности – 98 % при плюс 25 °С.

5.3 Светильник ремонту не подлежит. При возникновении неисправности светильник утилизировать.

5.4 При обнаружении неисправности в период действия гарантийных обязательств обращаться к продавцу или организации, указанные на сайте iek.ru.

5.5 Светильник должен быть заменен при достижении источником света конца его срока службы. Отработавший срок службы светильник утилизировать.

5.6 Утилизацию производить путем передачи изделия в специализированное предприятие для переработки вторичного сырья в соответствии с требованиями законодательства на территории реализации.