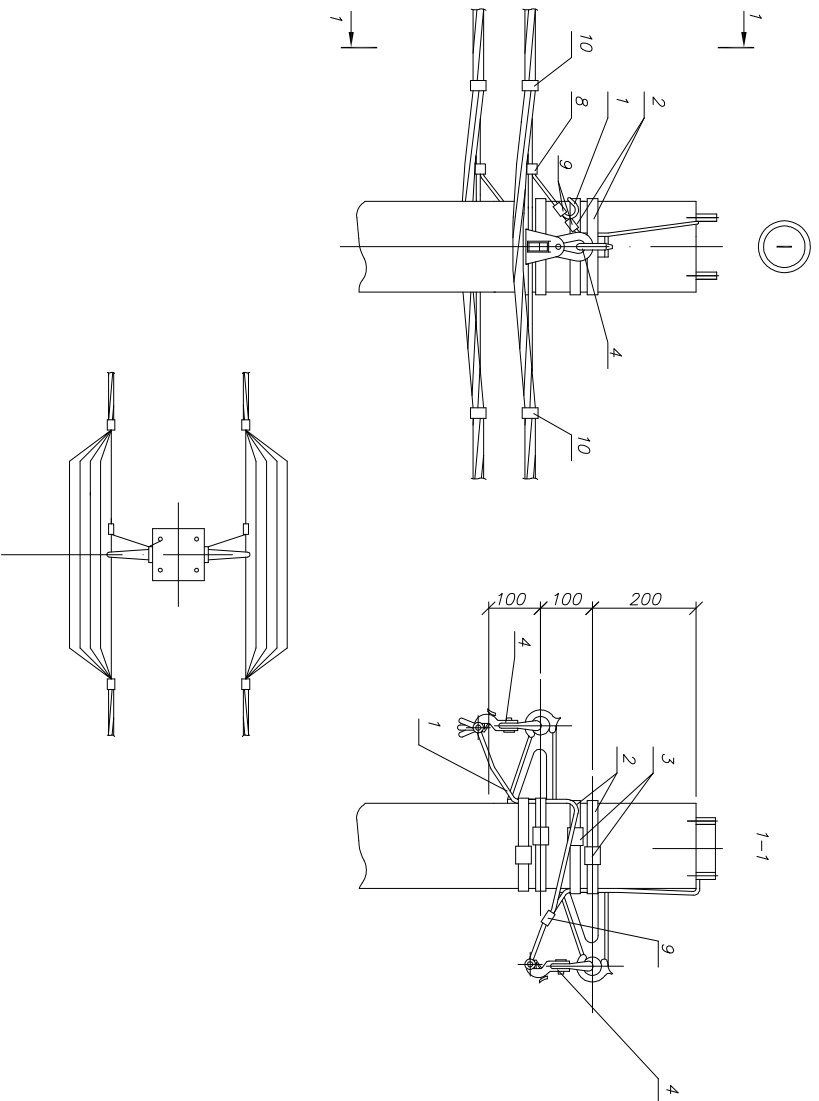


Отметвление к входу в здание в одну сторону от ВЛ
проводов СИП



Чертеж выполнен на 2 листах
Общий вид см. лист 1.

Инв.№ подл.	Подп. и дата	Взаим. Инв. №

Изм.	Лист	№ докум.	Подп.	Дата	ASIP-BET-OPR-102-00-02	Лист
						2