

# ПАНЕЛЬ СЕКЦИОННАЯ ВНУТРЕННЯЯ ЗАДНЯЯ ШКАФА

## Инструкция по монтажу

### 1 Общие указания

- 1.1 Установку панели секционной внутренней задней шкафа серии FORMAT может проводить организация или частное лицо, располагающие для этого необходимой материально-технической базой и квалификацией.
- 1.2 Установку панели секционной внутренней задней в каркас шкафа серии FORMAT необходимо проводить с соблюдением требований правил охраны труда.
- 1.3 Перед началом сборки необходимо:
  - изучить настоящую инструкцию;
  - проверить комплектность согласно соответствующему разделу паспорта.

### 2 Меры безопасности

- 2.1 Установку панели секционной внутренней задней необходимо проводить с соблюдением правил техники безопасности при проведении слесарных и монтажных работ.
- 2.2 Для установки использовать только исправный инструмент.

### 3 Подготовка изделия к монтажу

- 3.1 Вскрыть упаковку слесарным ножом. Разрезание упаковки проводить аккуратно, чтобы не повредить защитное покрытие деталей в упаковке.

### 4 Монтаж и демонтаж

#### 4.1 Установка панели секционной внутренней задней

- 4.1.1 Извлечь комплектующие из упаковки «FORMAT Панель секционная внутренняя задняя 4В \_\_х\_\_IEK».
- 4.1.2 Закрепить панель секционную внутреннюю заднюю на нужной высоте к стойкам каркаса болтами самонарезающими М6х16 (рисунок 1). Момент затяжки – 7 Н·м. Болты приобрести отдельно.

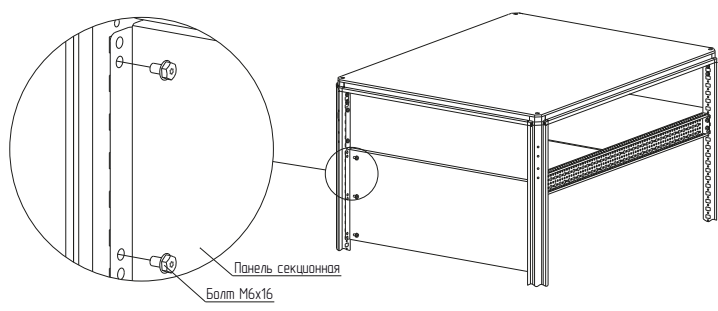


Рисунок 1

#### 4.2 Демонтаж производить в обратном порядке.