

**PM**

## Краткое руководство по эксплуатации

**RU**

Площадка монтажная типа ПМ товарного знака IEK (далее – площадка) предназначена для монтажа кабельных стяжек к различным поверхностям при помощи винта.

**Правила монтажа и эксплуатации:** монтировать изделие следует на ровную и чистую поверхность. При выборе крепежа необходимо руководствоваться размерами под винт на изделии. При монтаже и эксплуатации необходимо соблюдать требования безопасности и охраны труда при проведении строительных и электромонтажных работ. При выходе из строя изделие утилизировать.

**EN**

Mounting pad of PM type of IEK trademark (hereinafter – pad) is designed for mounting cable ties to various surfaces by means of a screw.

**Installation and operation rules:** the product should be mounted on a flat and clean surface. When selecting fasteners, it is necessary to be guided by the dimensions for the screw on the product. During installation and operation, it is necessary to observe safety and labor protection requirements for construction and electrical works. When the product fails, dispose of it.

Таблица 1 – Технические данные / Table 1 – Technical data

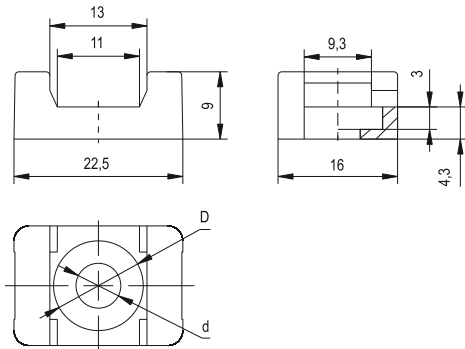
Наименование показателя / Parameter denomination		Значение / Value
Материал / Material		Полиамид / Polyamide 6.6
Диаметр отверстия под винт / Screw hole diameter, mm	ПМ / PM 22×16×4	4,1
	ПМ / PM 22×16×5	5,2
	ПМ / PM 22×16×6	6,2
Цвет / Color		RAL 9005; RAL 9003
Температура монтажа / Mounting temperature, °C		-15...+50
Ремонтпригодность / Repairability		Неремонтпригодна / Non repairable
Температура эксплуатации / Operating temperature, °C		-40...+65
Относительная влажность воздуха / Relative air humidity		75 % при / at 15 °C
Комплектность / Completeness of set		Площадка – 100 шт. (в индивидуальной упаковке) / Pad – 100 pcs. (in individual package)
Транспортирование / Transportation		В упаковке изготовителя, любым видом крытого транспорта, предохраняющим изделие от грязи, влаги и ударных нагрузок / In the manufacturer's package, by any type of covered transport that protects the product from dirt, moisture, and shock loads

## Продолжение таблицы / Continuation of the table 1

Наименование показателя / Parameter denomination	Значение / Value
Температура транспортирования/хранения / Transportation/storage temperature, °C	-40...+65
Хранение / Storage	В упаковке изготовителя, в помещении с естественной вентиляцией воздуха / In the manufacturer's package in naturally ventilated rooms
Утилизация / Disposal	В соответствии с требованиями законодательства на территории реализации / In accordance with the legislation in the territory of sale
Гарантия (со дня продажи), лет / Warranty (from the date of sale), years*	1
Срок службы, лет, не менее / Service life, years, minimum**	10

\* Гарантия сохраняется при соблюдении покупателем условий транспортирования, хранения, монтажа и эксплуатации. / Warranty remains if operating, transportation, storage and installation rules are complied with.

\*\* Со дня ввода в эксплуатацию. / From the date of commissioning.



Наименование / Denomination	d, mm	D, mm
Площадка ПМ 22×16×4 мм под винт белая / PM pad 22×16×4 mm for screw white	4,1	6,5
Площадка ПМ 22×16×4 мм под винт чёрная / PM pad 22×16×4 mm for screw black	4,1	6,5
Площадка ПМ 22×16×5 мм под винт белая / PM pad 22×16×5 mm for screw white	5,2	12
Площадка ПМ 22×16×5 мм под винт чёрная / PM pad 22×16×5 mm for screw black	5,2	12
Площадка ПМ 22×16×6 мм под винт белая / PM pad 22×16×6 mm for screw white	6,2	12
Площадка ПМ 22×16×6 мм под винт чёрная / PM pad 22×16×6 mm for screw black	6,2	12

Рисунок 1 – Габаритные и установочные размеры / Figure 1 – Overall and mounting dimensions