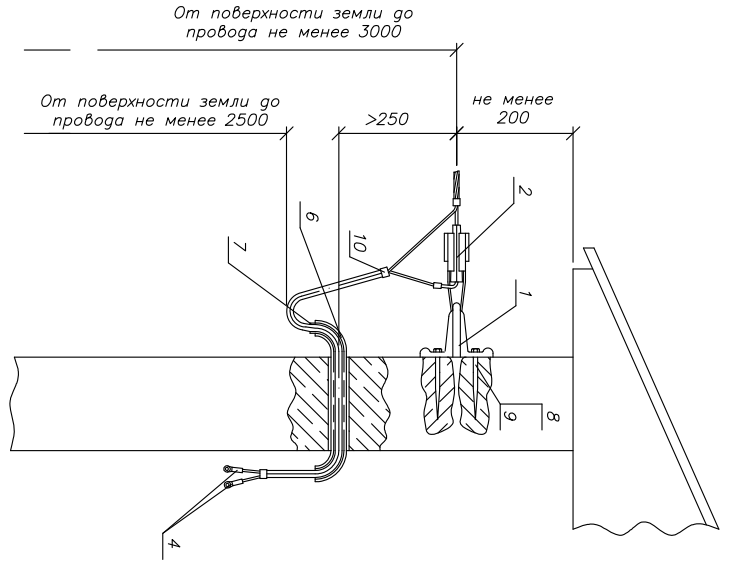


Инв.№ подл.	Подп. и дата	Взаим. Инв. №



Марк а поз	Арматура	Наименование обозначение	Кол	Масса ег, кг	Примечание
1	УКА-12-2-200	Кронштейн анкерный КАБ-200*** <i>Линейная арматура</i>	1	0,02	
2	УЗА-14-050-070-1500	Зажим анкерный ЗАБ 16-25 для СИП 2х16 -2х25(СИП 4х16 4х25)	1	0,14	
		Зажим анкерный ЗАН 50-70/1500 для СИП 50х70		0,40	
4	УЗА-25-025	Наконечник изолированный типа НИМ	2		
6		Трубка стальная ГОСТ 3262-75, м	1		
7		Трубка поливинилхлоридная(ПВХ), м	1		по проекту
8		Шуруп Ø 12 L = 120мм	1		
9		Диэбель под шуруп Ø 12	1		
10	УНН21-06-180-100	Хомут для СИП ХС-180, d 10-45 мм, для СИП 35-95мм ²	2	0,026	

* При установке анкерного зажима ЗАН 50-70/1500 кронштейн КАБ-200 следует закрепить на кронштейн КАМ-4000 с использованием одного шурупа поз.8 и дюбеля поз.9. Крепление кронштейна поз.1 должно выполняться в прочной стене здания. Разрушающая нагрузка крепления не менее 4 кН(400 gdn).

Изм.	Кол.уч.	Лист	Число	Подп.	Дата
ASIP-DEP-KTRD-000-11-00					
Однородная, дифференциальная и переходная гравитационная опора ВЛИ 0,4кВ с СИП-2 с линейной арматурой компании ЕК® Материалы для проектирования					
Ввод в КТП СИП4-2 ЕК					
Общий вид Схема установочной стойки спецификация			Страницы	Лист	Листов
			Р	1	1
ЕК					