

НАКОНЕЧНИК МЕДНО-АЛЮМИНИЕВЫЙ МЕХАНИЧЕСКИЙ СО СРЫВНЫМИ БОЛТАМИ АММН

Краткое руководство по эксплуатации

RU

Основные сведения об изделии

Наконечник медно-алюминиевый механический со срывными болтами АММН товарного знака IEK (далее – наконечник), закрепляемый затяжкой болтами, предназначен для оконцевания проводов и кабелей, предварительно зачищенных от изоляции.

Наконечник по механическим и электрическим параметрам соответствует требованиям ГОСТ 10434.

Технические данные

Основные технические характеристики наконечника приведены в таблицах 1 и 2.

Габаритные размеры наконечника приведены на рисунках 1, 2 и в таблицах 2 и 3.

Меры безопасности

Все работы по монтажу и техническому обслуживанию должны производиться в обесточенном состоянии электросети специально обученным персоналом с соблюдением требований нормативно-технической документации в области электротехники.

ЗАПРЕЩАЕТСЯ

**ОКОНЦОВКА ПРОВОДОВ, НАХОДЯЩИХСЯ ПОД НАПРЯЖЕНИЕМ/
ПОТЕНЦИАЛОМ!**

Правила монтажа

Оконцевание проводов при помощи наконечников производится в следующей последовательности:

- 1) Отметьте на проводе длину, на которой необходимо удалить изоляцию (таблица 2 и 3, размер L1).
- 2) Снимите изоляцию с монтируемого провода.
- 3) Введите провод в наконечник до упора.
- 4) Затяните болты до срыва головок.

5) Наденьте на хвостовик наконечника термоусаживаемую изолирующую трубку и произведите её нагрев феном до момента плотного обжатия наконечника.

EN**Basic product data**

AMMN copper-aluminum mechanical cable lug with shearhead bolts of IEK trademark (hereinafter – the lug) fixed by tightening bolts is designed for termination of wires and cables, previously stripped of insulation.

Technical data

The main technical characteristics of the lug are given in tables 1 and 2. Overall dimensions of the lug are given in figures 1, 2 and tables 2 and 3.

Safety measures

Installation and maintenance should be carried out in a de-energized state by specially trained personnel in compliance with the requirements of normative and technical documentation in the field of electrical engineering.

IT IS FORBIDDEN TO
TERMINATE LIVE/POTENTIALLY ENERGIZED WIRES!

Installation rules

Wire termination with lugs is carried out in the following sequence:

- 1) mark the length on which it is necessary to strip the insulation (tables 2 and 3, size L1) on the wire;
- 2) strip the insulation from the wire mounted;
- 3) insert the wire into the lug up to the stop;
- 4) tighten the bolts until the heads break away;
- 5) put a heat-shrink insulating tube on the termination point of the lug and shrink it with a hot air gun until the lug is tightly crimped.

KZ**Бұйым туралы негізгі ақпарат**

IEK тауар белгісінің бұрандалармен тартып, бекітілетін AMMN бұрандалары жұлынбалы механикалық мыс-алюминий ұштық (бұдан әрі – ұштық) оқшауламасы алдын ала тазаланған сымдар мен кабелдерді ұштауға арналған.

Ұштық механикалық және электрлі параметрлер бойынша 10434 MEMCT талаптарына сәйкес келеді.

Техникалық деректер

Ұштықтың негізгі техникалық сипаттамалары 1 және 2 кестелерде келтірілген.

Ұштың жалпы өлшемдері 1, 2-суреттерде және 2 және 3-кестелерде келтірілген.

Қауіпсіздік шаралары

Бұйымдарды монтаждаудың барлық жұмыстарына қатысатын оқытылған персонал электр техникасы саласындағы нормативтік-техникалық құжаттаманың талаптарын сақтай отырып, электр желісі токтан ажыратылған күйінде жүргізуі тиіс.

КЕРНЕУЛІ/ПОТЕНЦИАЛДЫ СИМДАРДЫ ҰШТАУҒА ТҮЙІМ САЛЫНАДЫ!

Монтаждау ережелері

Сымдарды ұштықтың көмегімен ұштау келесі ретпен жүргізіледі:

- 1) Сымда алынуы керек оқшауламаның ұзындығы белгіленеді (2 және 3 кесте, L1 өлшемі).
- 2) Монтаждалатын сымнан оқшауламаны алыңыз.
- 3) Сымды ұштыққа тірелгенге дейін кіргізіңіз.
- 4) Бұрандаларды бастиегі жұлынғанға дейін тартыңыз.
- 5) Ұштықтың құйырына терможиырылғыш оқшаулау түтігін кигізіп, оны ұштық тығыз қысылғанға дейін фенмен қыздырыңыз.

Таблица 1 – Технические характеристики наконечников до 1 кВ /

Table 1 – Technical characteristics of the lugs up to 1kV /

1 кесте – 1 кВ-ге дейінгі ұштықтардың техникалық сипаттамалары

Наименование / Denomination / Атауы	AMMH / AMMN 10-35	AMMH / AMMN 50-95	AMMH / AMMN 120-185	AMMH / AMMN 240-300	AMMH / AMMN 25-95	AMMH / AMMN 35-150	AMMH / AMMN 70-240
Сечение провода / Wire cross section / Сымның қимасы, мм ²	10-35	50-95	120-185	240-300	25-95	35-150	70-240
Наибольшее номинальное напряжение / Maximum rated voltage / Аса үлкен номиналдыкернеу, кВ	1						
Момент срыва головки фиксирующих болтов / Breaking torque of the fixing bolt head / Бекіткіш бұрандалардың бастиегін жұлу моменті, N·m	6,0-10,0	18,5-24,5	36,0-43,0	50,0-61,0	20,0-25,0	35,0-41,0	40,0-49,0

Таблица 1 (продолжение) / Table 1 (continuation) / Кесте 1 (жалғасы)

Наименование / Denomination / Атауы	AMMH / AMMN 10-35	AMMH / AMMN 50-95	AMMH / AMMN 120-185	AMMH / AMMN 240-300	AMMH / AMMN 25-95	AMMH / AMMN 35-150	AMMH / AMMN 70-240
Масса / Mass / Салмағы, kg	0,042	0,078	0,161	0,32	0,09	0,152	0,323
Климатическое исполнение и категория размещения по ГОСТ 15150 / Climatic and placement category / Климаттық орындалым және орналасу санаты	УХЛ1 / NF1						
Транспортирование / Transportation / Тасымалдау	Любой вид крытого транспорта, защищающий изделие от грязи, влаги и ударных нагрузок, при температуре от минус 20 °С до плюс 25 °С / Any type of covered transport protecting the product from dirt, moisture and impact loads, at temperatures from minus 20 °С to plus 25 °С / Бұйымды былғандан, ылғалдан және соққы жүктемелерінен қорғайтын жабық көліктің кез келген түрі минус 20 °С-ден плюс 25 °С-ге дейінгі температурада						
Хранение / Storage / Сақтау	В упаковке изготовителя при температуре от минус 20 °С до плюс 25 °С и относительной влажности не более 75% / In the manufacturer's packaging at the temperature from minus 20 °С to plus 25 °С and relative humidity not exceeding 75% / Дайындаушының қаптамасында минус 20 °С-ден плюс 25 °С-ге дейінгі температурада және 75%-дан аспайтын салыстырмалы ылғалдылық жағдайында						
Температура монтажа / Mounting temperature / Монтаждау температурасы, °С	-20...+40						
Температура эксплуатации / Operating temperature / 98-ге дейін, °С	-50...+95						
Среднее значение относительной влажности, при температуре 15 °С / Average relative humidity at 15 °С / 15 °С температурада салыстырмалы ылғалдылықтың орташа мәні, %	до 98 / up to 98 / 98-ге дейін						
Высота над уровнем моря / Altitude above sea level / Теңіз деңгейінен биіктік, m	1000						
Ремонтопригодность / Repairability / Жөндеуге жарамдылық	Неремонтопригодные / Non-repairable / Жөндеуге жарамайды						
Комплектность / Completeness of set / Жиынтықтылығы	Изделие – 1 шт. / Product - 1 pc. / Бұйым – 1 дн. Паспорт – 1 шт. (в групповой упаковке) / Passport – 1 pc. (in multiple package) / Паспорт – 1 дн. (топтық қаптамада)						
Гарантийный срок эксплуатации изделия*, лет / Warranty period of product operation*, years / Кепілді пайдалану мерзімі*, жыл	5						

Таблица 1 (продолжение) / Table 1 (continuation) / Кесте 1 (жалғасы)

Наименование / Denomination / Атауы	AMMH / AMMN 10-35	AMMH / AMMN 50-95	AMMH / AMMN 120-185	AMMH / AMMN 240-300	AMMH / AMMN 25-95	AMMH / AMMN 35-150	AMMH / AMMN 70-240
Срок службы изделия, не менее, лет / Product service life, at least, years / Бұйымның қызмет мерзімі, жыл	25						
Утилизация / Disposal / Көдеге жарату	Утилизация производится в соответствии с требованиями законодательства на территории стран реализации / Disposal is carried out in accordance with the legal requirements in the territory of the countries of sale / Көдеге жарату өткеру елінің аумағындағы заңнаманың талаптарына сәйкес жүргізіледі						
* Со дня продажи при соблюдении покупателем условий транспортирования, хранения, монтажа и эксплуатации / From the date of sale if the buyer complies with the conditions of transportation, storage, installation and operation / Сатып алушы тасымалдау, сақтау, монтаждау және пайдалану шарттарын сақтаған кезде сатылған күннен бастап							

Таблица 2 – Технические характеристики наконечников до 35 кВ. /
Table 2 – Technical characteristics of lugs up to 35kV / 2 кесте – 35 кВ-ге дейінгі ұштықтардың техникалық сипаттамалары

Наименование / Denomination / Атауы	AMMH / AMMN 25-95	AMMH / AMMN 35-150	AMMH / AMMN 70-240
Сечение провода / Wire cross section / Сымның қимасы, мм ²	25–95	35–150	70–240
Наибольшее номинальное напряжение / Maximum rated voltage / Аса үлкен номиналды кернеу, кВ	35		
Момент срыва головки фиксирующих болтов / Breaking torque of the fixing bolt head / Бекіткіш бұрандалардың бастиегін жулу моменті, N·m	20,0–25,0	35,0–41,0	40,0–49,0
Масса / Mass / Салмағы, kg	0,09	0,152	0,323
Климатическое исполнение и категория размещения по ГОСТ 15150 / Climatic and placement category / 15150 MEMCT бойынша климаттық орындалым және орналасу санаты	УХЛ1 / NF1		
Транспортирование / Transportation / Тасымалдау	Любой вид крытого транспорта, защищающий изделие от грязи, влаги и ударных нагрузок, при температуре от минус 20 °С до плюс 25 °С / Any type of covered transport protecting the product from dirt, moisture and impact loads, at temperatures from minus 20 °С to plus 25 °С / Бұйымды былғанудан, ылғалдан және соққы жүктемелерінен қорғайтын жабық көліктің кез келген түрі минус 20 °С-ден плюс 25 °С-ге дейінгі температурада		
Хранение / Storage / Сақтау	В упаковке изготовителя при температуре от минус 20 °С до плюс 25 °С и относительной влажности не более 75% / In the manufacturer's packaging at the temperature from minus 20 °С to plus 25 °С and relative humidity not exceeding 75% / Дайындаушының қаптамасында минус 20 °С-ден плюс 25 °С-ге дейінгі температурада және 75%-дан аспайтын салыстырмалы ылғалдылық жағдайында		
Температура монтажа / Mounting temperature / Монтаждау температурасы, °С	–20...+40		

Таблица 2 (продолжение) / Table 2 (continuation) / Кесте 2 (жалғасы)

Наименование / Denomination / Атауы	AMMH / AMMN 25-95	AMMH / AMMN 35-150	AMMH / AMMN 70-240
Температура эксплуатации / Operating temperature / Пайдалану температурасы, °C	-50...+95		
Среднее значение относительной влажности, при температуре 15 °C / Average relative humidity at 15 °C / АVERAGE relative humidity at 15 °C / 15 °C температурада салыстырмалы ылғалдылықтың орташа мәні, %	до 95 / up to 95 / 95-ке дейін		
Высота над уровнем моря / Altitude above sea level / Теңіз деңгейінен биіктік, м	1000		
Ремонтопригодность / Repairability / Жөндеуге жарамдылық	Неремонтопригодные / Non-repairable / Жөндеуге жарамайды		
Комплектность / Completeness of set / Жиынтықтылығы	Изделие – 1 шт. / Product - 1 pc. / Бұйым – 1 дн. Паспорт – 1 шт. (в групповой упаковке) / Passport - 1 pc. (in multiple package) / Паспорт – 1 дн. (топтық қаптамада)		
Гарантийный срок эксплуатации изделия*, лет / Warranty period of product operation*, years / Кепілді пайдалану мерзімі*, жыл	5		
Срок службы изделия, не менее, лет / Product service life, at least, years / Бұйымның қызмет мерзімі, жыл	25		
Утилизация / Disposal / Кәдеге жарату	Утилизация производится в соответствии с требованиями законодательства на территории стран реализации / Disposal is carried out in accordance with the legal requirements in the territory of the countries of sale / Кәдеге жарату өткеру елінің аумағындағы заңнаманың талаптарына сәйкес жүргізіледі		

* Со дня продажи при соблюдении покупателем условий транспортирования, хранения, монтажа и эксплуатации / From the date of sale if the buyer complies with the conditions of transportation, storage, installation and operation / Сатып алушы тасымалдау, сақтау, монтаждау және пайдалану шарттарын сақтаған кезде сатылған күннен бастап

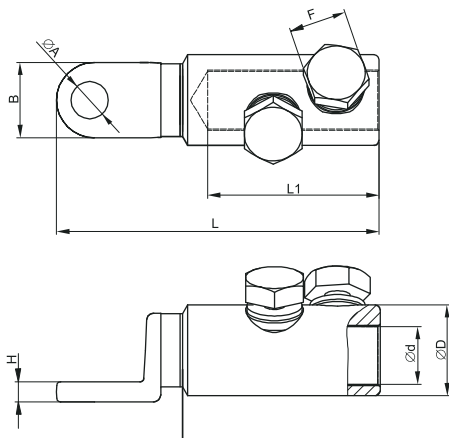


Рисунок 1 – Наконечники до 1кВ / Figure 1 – Lugs up to 1kV / 1 сурет – 1 кВ-ге дейінгі ұштықтар

Таблица 2 – Наконечники до 1кВ / Table 2 – Lugs up to 1kV / 2 кесте – 1 кВ-ге дейінгі ұштықтар

Наименование / Denomination / Атауы	Размеры / Dimensions / Өлшемдері, mm								Количество болтов / Number of bolts / Бұрандалар саны
	L	L1	D	d	A	B	H	F	
Медно-алюминиевый механический наконечник со срывными болтами AMMN 10-35 до 1 кВ / AMMN copper-aluminum mechanical cable lug with shearhead bolts 10-35 up to 1 kV / 1 кВ-ге дейінгі AMMN 10-35 бұрандалы жұлынбалы механикалық мыс-алюминий ұштығы	58	20	16	8,0	8,5	16	4	9	1
Медно-алюминиевый механический наконечник со срывными болтами AMMN 50-95 до 1 кВ / AMMN copper-aluminum mechanical cable lug with shearhead bolts 50-95 up to 1 kV / 1 кВ-ге дейінгі AMMN50-95 бұрандалы жұлынбалы механикалық мыс-алюминий ұштығы	72	30	22	13,5	10,5	20	4	13	1

Таблица 2 (продолжение) / Table 2 (continuation) / Кесте 2 (жалғасы)

Наименование / Denomination / Атауы	Размеры / Dimensions / Өлшемдері, mm								Количество болтов / Number of bolts / Бұрандалар саны
	L	L1	D	d	A	B	H	F	
Медно-алюминиевый механический наконечник со срывными болтами АММН 120-185 до 1 кВ / АММН copper-aluminum mechanical cable lug with shearhead bolts 120-185 up to 1 kV / 1 кВ-ке дейінгі АММН 120-185 бұрандалы жұлынбалы механикалық мыс-алюминий ұштығы	88	38	30	17,0	12,8	25	6	17	1
Медно-алюминиевый механический наконечник со срывными болтами АММН 240-300 до 1 кВ / АММН copper-aluminum mechanical cable lug with shearhead bolts 240-300 up to 1 kV / 1 кВ-ке дейінгі АММН 240-300 бұрандалы жұлынбалы механикалық мыс-алюминий ұштығы	128	68	36	24,0	12,8	30	8	22	2

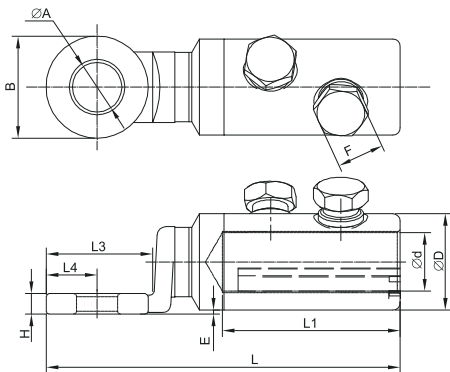


Рисунок 2 – Наконечники до 1 и 35 кВ / Figure 2 – Lug up to 1 and 35 kV / 2 сурет – 1-ден 35 кВ-ге дейінгі ұштықтар

Таблица 3 – Наконечники до 1 и 35 кВ / Table 3 – Lugs up to 1 and 35 kV /
3 кесте – 1-ден 35 кВ-ге дейінгі ұштықтар

Наименование / Denomination / Атауы	Размеры / Dimensions / Өлшемдері, mm											Количество болтов / Number of bolts / Бұрандалар саны
	L	D	d	L1	B	H	L3	A	L4	E	F	
Медно-алюминиевый механический наконечник со срывными болтами АММН 25-95 до 1 кВ / AMMN copper-aluminum mechanical cable lug with shearhead bolts 25-95 up to 1 kV / 1 кВ-ке дейінгі АММН 25-95 бұрандалы жұлынбалы механикалық мыс-алюминий ұштығы	78,0	24	13,3	32	24	5	25,5	13	12	2,5	13	1
Медно-алюминиевый механический наконечник со срывными болтами АММН 25-95 до 35 кВ / AMMN copper-aluminum mechanical cable lug with shearhead bolts 25-95 up to 35 kV / 35 кВ-ке дейінгі АММН 25-95 бұрандалы жұлынбалы механикалық мыс-алюминий ұштығы												
Медно-алюминиевый механический наконечник со срывными болтами АММН 35-150 до 1 кВ / AMMN copper-aluminum mechanical cable lug with shearhead bolts 35-150 up to 1 kV / 1 кВ-ке дейінгі АММН 35-150 бұрандалы жұлынбалы механикалық мыс-алюминий ұштығы	91,0	28	16,0	38	30	6	31,5	13	15	0,5	17	1
Медно-алюминиевый механический наконечник со срывными болтами АММН 35-150 до 35 кВ / AMMN copper-aluminum mechanical cable lug with shearhead bolts 35-150 up to 35 kV / 35 кВ-ке дейінгі АММН 35-150 бұрандалы жұлынбалы механикалық мыс-алюминий ұштығы												

Таблица 3 (продолжение) / Table 3 (continuation) / Кесте 3 (жалғасы)

Наименование / Denomination / Атауы	Размеры / Dimensions / Өлшемдері, mm											Количество болтов / Number of bolts / Бұрандалар саны
	L	D	d	L1	B	H	L3	A	L4	E	F	
<p>Медно-алюминиевый механический наконечник со срывными болтами АММН 70-240 до 1 кВ / AMMN copper-aluminum mechanical cable lug with shearhead bolts 70-240 up to 1 kV / 1 кВ-ке дейінгі АММН 70-240 бұрандалы жұлынбалы механикалық мыс-алюминий ұштығы</p> <p>Медно-алюминиевый механический наконечник со срывными болтами АММН 70-240 до 35 кВ / AMMN copper-aluminum mechanical cable lug with shearhead bolts 70-240 up to 35 kV / 35 кВ-ке дейінгі АММН 70-240 бұрандалы жұлынбалы механикалық мыс-алюминий ұштығы</p>	121,5	33	20,0	61	35	7	36,5	13	17,5	1,4	19	2