

ФАЛЬШ-ПАНЕЛЬ ВНУТРЕННЯЯ ГЛУХАЯ КОМПЕНСИРУЮЩАЯ

Инструкция по монтажу

1 Общие указания

1.1 Установку фальш-панели внутренней глухой компенсирующей шкафа серии FORMAT может проводить организация или частное лицо, располагающие для этого необходимой материально-технической базой и квалификацией.

1.2 Установку фальш-панели внутренней глухой компенсирующей в каркас шкафа серии FORMAT на уголки вертикальные для фальш-панелей внутренних необходимо проводить с соблюдением требований правил охраны труда.

1.3 Перед началом сборки необходимо:

- изучить настоящую инструкцию;
- проверить комплектность согласно соответствующему разделу паспорта.

2 Меры безопасности

2.1 Установку фальш-панели внутренней глухой компенсирующей необходимо проводить с соблюдением правил техники безопасности при проведении слесарных и монтажных работ.

2.2 Для установки использовать только исправный инструмент.

3 Подготовка изделия к монтажу

3.1 Вскрыть упаковку слесарным ножом. Разрезание упаковки проводить аккуратно, чтобы не повредить защитное покрытие деталей в упаковке.

4 Монтаж и демонтаж

4.1 Установка фальш-панели внутренней глухой компенсирующей

4.1.1 Извлечь из упаковки изделие «FORMAT Фальш-панель внутреннюю глухую компенсирующую __ IEK».

4.1.2 Закрепить фальш-панель внутреннюю глухую компенсирующую на фальш-панели внутренней глухой винтами M4x10 и гайками M4 (рисунок 1). Момент затяжки 1,5 Н·м. Винты и гайки приобрести отдельно.

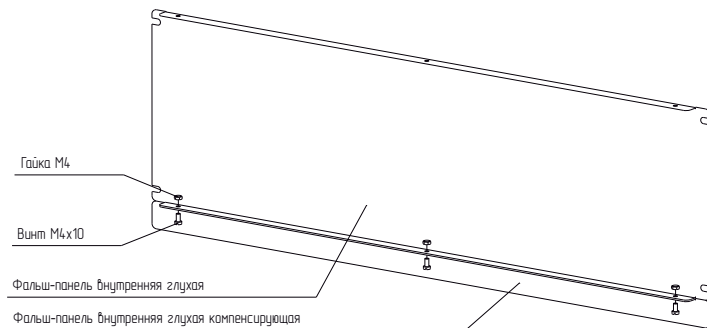


Рисунок 1

4.1.3 Закрепить фальш-панель внутреннюю глухую на нужной высоте болтами самонарезающими М6×16 (рисунок 2). Момент затяжки – 7 Н·м. Болты приобрести отдельно.

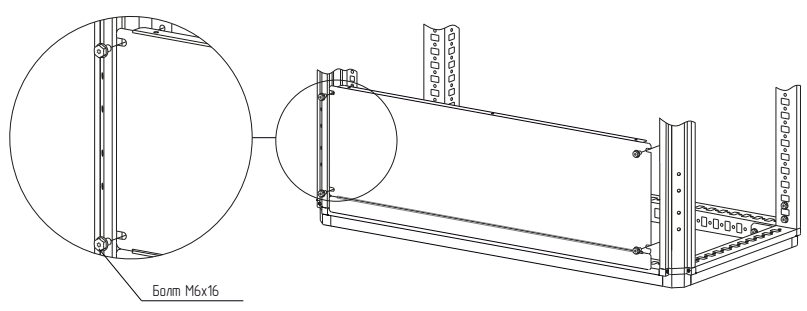


Рисунок 2

4.2 Демонтаж производить в обратном порядке.