

Инв.№ подл.	Подп. и дата	Взаим.Инв. №

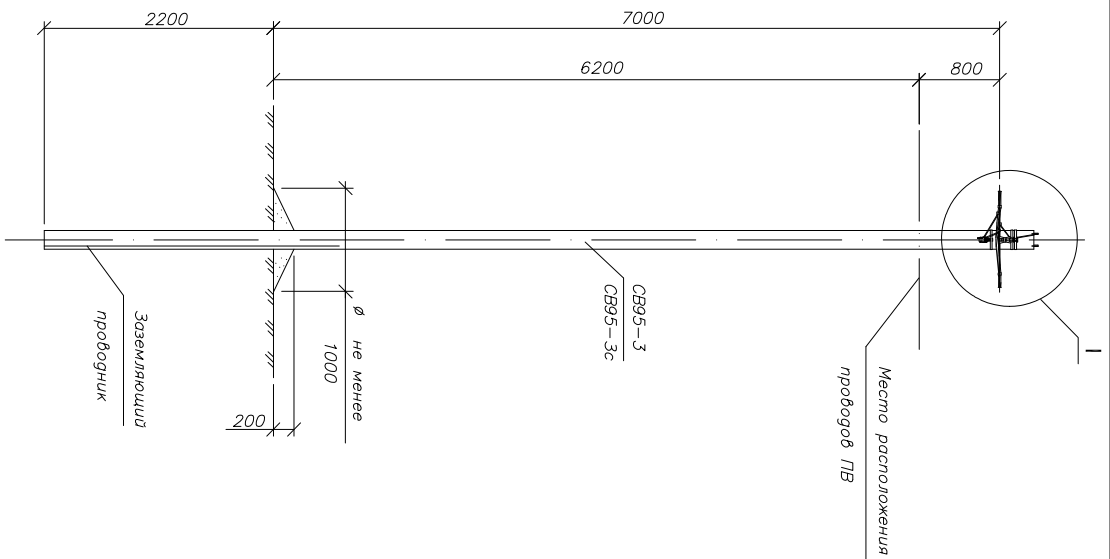


Схема установки стоек СВ95-3 (СВ95-3с)

Марка поз	Армикул	Наименование обозначение	Кол. ед.	Масса ед., кг	Применение
СВ95		Железобетонные элементы Стойка СВ95 проект НТП-0615.95	1	900	
1		Стальные конструкции Заземляющий проводник ЗПВ НТП-35.0016-43	1,2	0,5	м
2		Лента бандажная металлопластиковая 20х0,7х1000мм ЛП-50	4	0,11	
3		Скрепка СТ-20	4	0,01	
4		Комплект прожекторной повески КОПМ 1500	1	0,50	
5		Кронштейн анкерный КАБ-200*	2	0,02	
6		Защитный анкерный ЗАБ 16-25 для СИП 2х16 - 2х25	4	0,14	
7		Защитный анкерный ЗАБ 16-25 для СИП 2х16 - 2х25 16-95/2,5-35 для ответвления от магистральной до 95мм <sup>2</sup> к отв. до 35мм <sup>2</sup>	8	0,12	
7		Защитный анкерный ЗАБ 16-25 для СИП 2х16 - 2х25 35-150/35-150 для ответвления от магистральной до 120 мм <sup>2</sup> к отв. до 95 мм <sup>2</sup>	8	0,33	
8		Защитный анкерный ЗАБ 16-25 для СИП 2х16 - 2х25 Защитный анкерный ЗАБ 16-25 для СИП 2х16 - 2х25	1	0,265	
9		Защитный анкерный ЗАБ 16-25 для СИП 2х16 - 2х25 Защитный анкерный ЗАБ 16-25 для СИП 2х16 - 2х25	1	0,10	
10		УНН21-09-260-100 УНН21-06-180-100 УНН21-09-260-100	6	0,026	
		УНН21-09-260-100	6	0,036	

- \* При использовании для поз.6 напряженных зажимов ЗАН 16-35/1000, ЗАН 50-70/1500 и для ответвления 2х2, кронштейн КАБ-200 следует заменить на кронштейн КАМ-1500(КАМ-4000) с рабочим диаметром скрепы поз.3 и одного метра металлопластиковой ленты поз.2.
- Комплект прожекторной повески КОПМ 1500 устанавливается на "флажок" верхнего заземляющего проводника стоек, а кронштейны КАБ-200 должны устанавливаться на "флажки" заземляющего проводника ЗПВ.
  - Чертеж выполнен на 2х листах (зел 1 см. лист 2).

Изм.	Кол.уч.	Лист	Черч.	Подп.	Дата	Описание изменений	Страницы	Листы
						Одноименные, двучленные и переходные железобетонные опоры ВЛИ 0,4кВ с СИП-2 с линейной арматурой компании ЕК® Материалы для проектирования	Р	1
						Опора ПЗЗ ж/б с ответвлением в 2 стороны 2хСИП-2 ЕК	Р	2
						Общий вид Схема установки стоек спецификация		ЕК

ASIP-BET-OPR-101-23-01

Инв. N подл.	Подп. и дата	Взаим. Инв. N

Ответвление к вводу в здание в две стороны от ВЛ проводов СИП

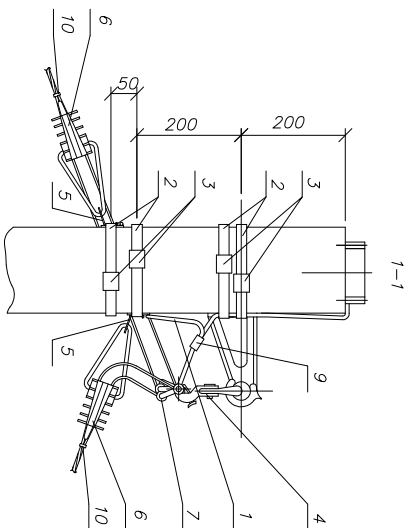
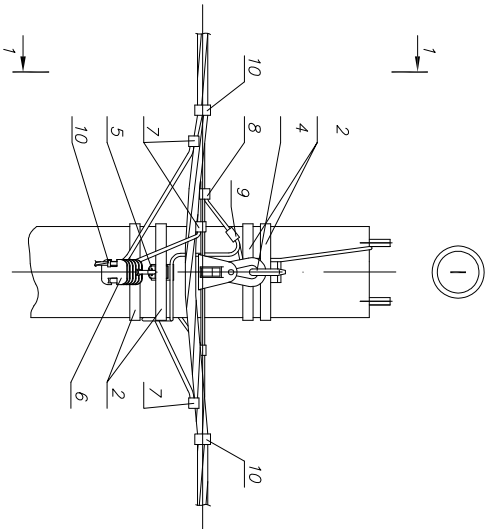
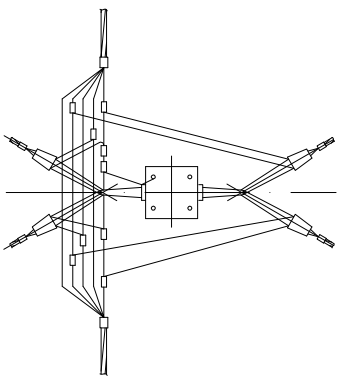


Схема ответвления к вводу в здания  
в две стороны 2х2 жилы СИП



Чертеж выполнен на 2х листах  
Общий вуг см. лист 1.

Изм.	Лист	N	году	Подп.	Дата	ASIP-BET-OPR-101-23-01	Лист
							2