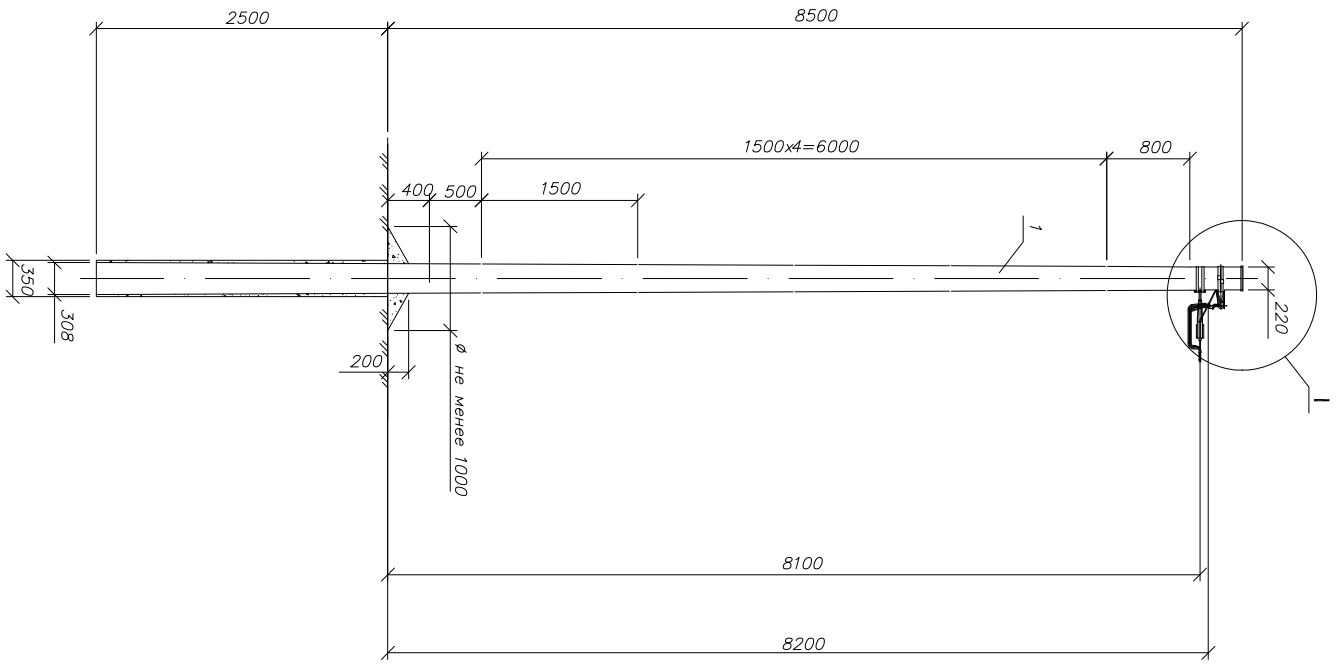


Инв. N подл.	Подп. и дата	Взаим. Инв. N



1. Устройство отбеленца от ВЛИ 0,4 кВ к вводу см. документ АСП-ДЕР-ОУД-101-ХХ-00.
2. Опора ППОД151 устанавливается в случаях кода, согласно ПУЭ, требуется выполнить повторные заземления и заземления для защиты от атмосферных перенапряжений.
3. Чертеж выполнен на 3-х листах, спецификацию см. лист 2, узел 1 см. лист 3.

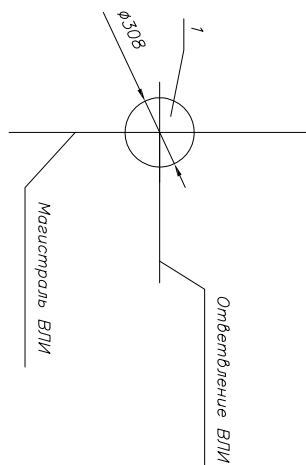
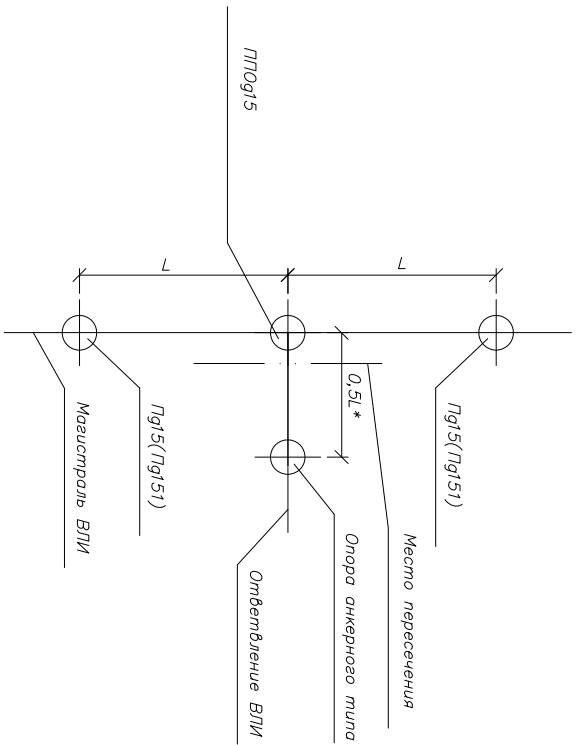


Схема установки
стойки опоры

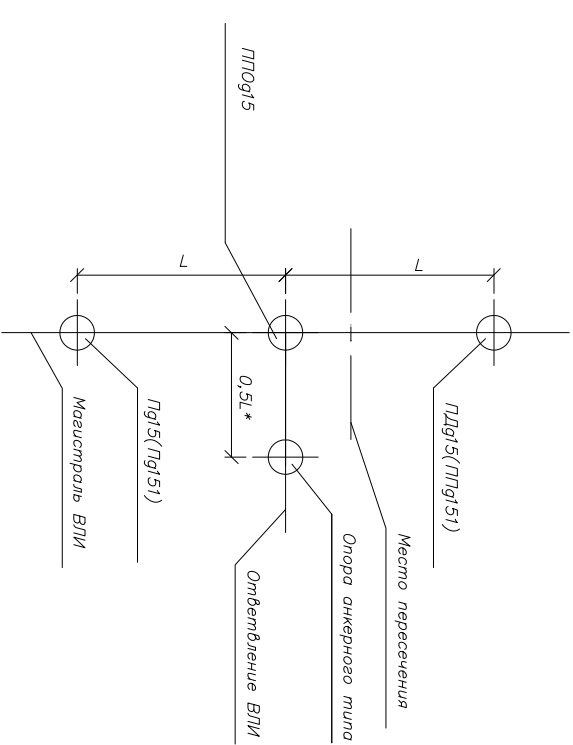
Изм.	Кол.уч.	Лист	№ докум.	Подп.	Дата
<p>АСП-ДЕР-ОРР-171-00-46</p> <p>Обношение, обдувание и переходные гребенчатые опоры ВЛИ 0,4кВ с СИП-2 с линейной арматурой компании ЕК®</p> <p>Материалы для проектирования</p>					
<p>Переходные промежуточные отбелительные одноколенные гребенчатые опоры ППОД15</p>			<p>Страницы Лист</p>		
<p>Общий вид</p>			<p>Р 1</p>		
<p>Схема установки стойки</p>			<p>Листов 3</p>		
<p>Спецификация</p>			<p>ЕК</p>		

Схема устоянойки
опоры на ВЛИ

вариант 1



вариант 2



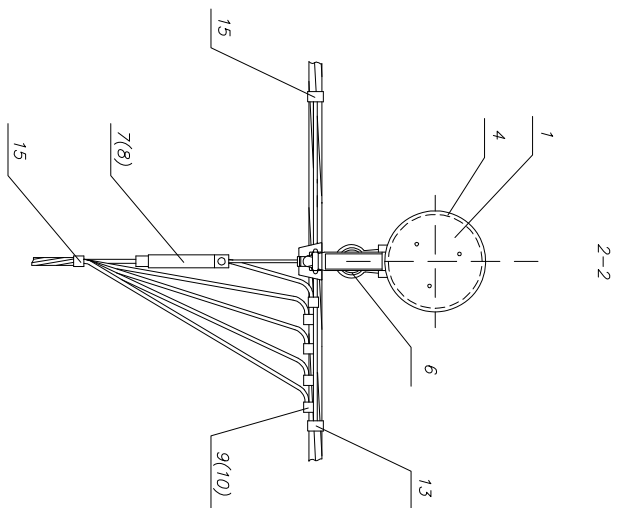
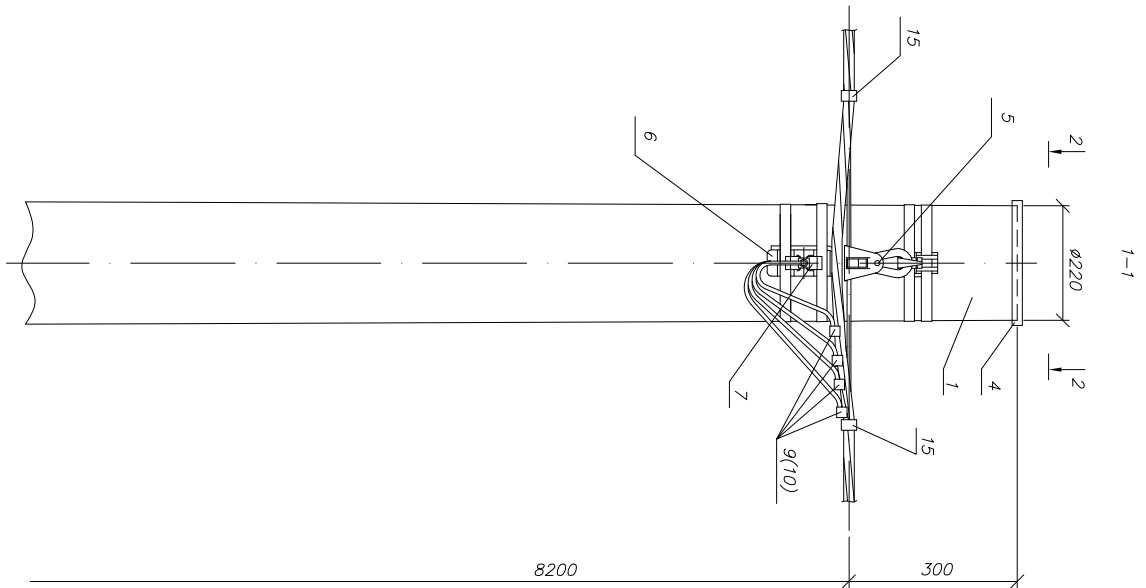
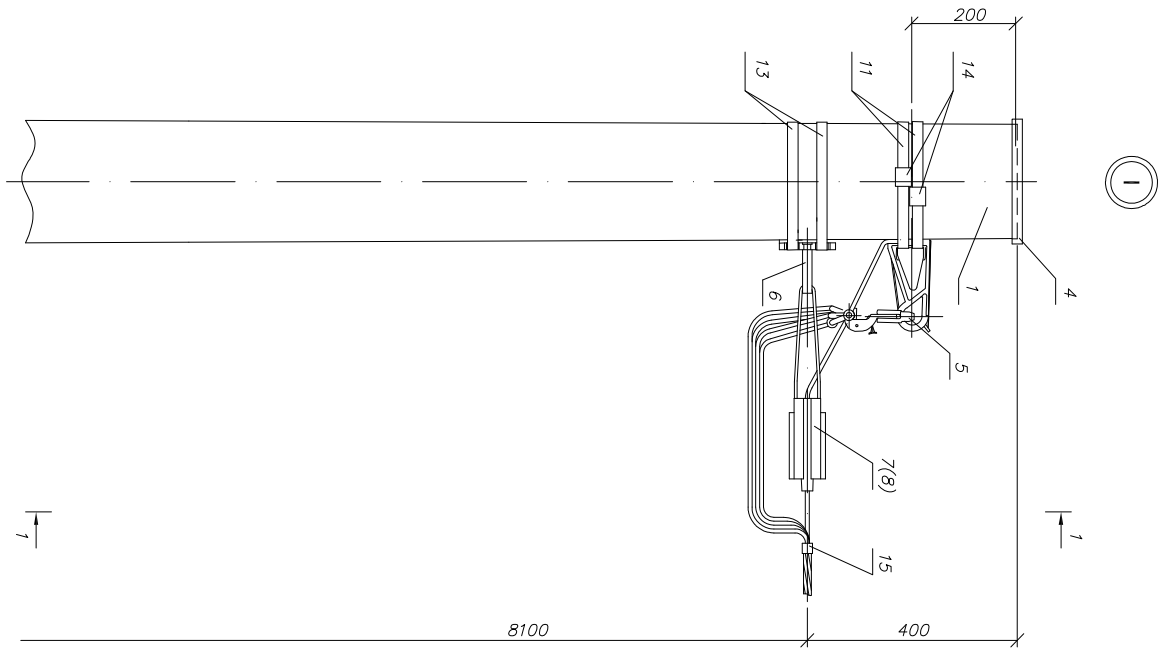
Поз	Арматура	Наименование	Кол.	Масса ед., кг	Приме- чание
1	НПЦ-36.0017-40	Деревянные узелки Стойка С2, L=9500 мм, d _в =220 мм	1		
4		Линейная арматура			
4		Крышка гласциковая для опоры	1		
5	УКА-31-Д16-Д95	Комплект промежуточной подвески КОПМ 1500	1	0,50	
6	УКА-12-1500-4000	Анкерный кронштейн КАМ-4000	1	0,27	
7	УЗА-14-Д50-Д70-1500	Зажим анкерный ЗАН 50-70/1500 для СИП с нулевод жилой 50-70мм ²	1	0,40	
8	УЗА-14-Д95-2000	Зажим анкерный ЗАН 70-95/2200 для СИП с нулевод жилой 95 мм ²	1	(0,65)	
9	УЗА-11-Д02-Д35	Зажим ответвительный изолирующий ЗОИ 16-95/2,5-35 для ответвления от магистралей го 95мм ² к отв. го 35мм ²	5	0,12	
10	УЗА-11-Д35-Д150-1	Зажим ответвительный изолирующий ЗОИ 35-150/35-150 для ответвления от магистралей го 120 мм ² к отв. го 95 мм ²	5	0,33	
13	УЗА-Л50	Лента бандажная металлическая 20x0,7x1000мм ЛМ-50	4	0,11	
14	УЗА-51-100	Скрепка СУ-20	4	0,013	
15	УНН21-Д6-180-100	Хомут для СИП ХС-180, Ø10-45 мм для СИП 35-95мм ²	3	0,026	
	УНН21-Д9-260-100	Хомут для СИП ХС-260, Ø26-66 мм для СИП 120мм ²		0,036	

* В пролетах "0,5L" провеса должны иметь ослабленное тяжение;
 ** Требуется проверка провеса при монтаже должна быть 1 м.
 *** Пролет L и область применения опоры см. документ, НПЦ-36.0017-ПЗ

Инв.№ подл.	Подп. и дата	Взаим.Инв. N

Изм.	Лист	N докум.	Подл.	Дата	ASIP-DEP-OPR-171-00-46	Лист
						2

Инв. N подл.	Подп. и дата	Взаим. Инв. N



1. Чертеж выполнен на трех листах
2. Спецификация см. лист 2, общий вид см. лист 1.

Изм.	Лист	N докум.	Подл.	Дата

ASIP-DEP-OPR-171-00-46

Лист

3