

РОЗЕТКА ТЕСТОВАЯ И ВИЛКА ЗАКОРАЧИВАЮЩАЯ ДЛЯ КОЛОДКИ КЛЕММНОЙ ТИПА CTS

Краткое руководство по эксплуатации

RU

Основные сведения об изделии

Розетка тестовая для колодки клеммной типа CTS серии ARMAFIX товарного знака IEK (далее – розетка) – это изолированный тестовый разъем, который используется с клеммными колодками CTS-DT-6 для контрольно-измерительных работ.

Вилка закорачивающая для клеммной колодки типа CTS серии ARMAFIX товарного знака IEK (далее – вилка) используется совместно с клеммной колодкой CTS-DT-6 и предназначена для короткого замыкания соседних клемм.

Розетка и вилка соответствуют требованиям ТР ТС 004/2011 и ТР ЕАЭС 037/2016.

Технические данные

Технические данные приведены в таблицах 1, 2

Габаритные размеры приведены на рисунках 1, 2.

Комплектность, условия безопасного и эффективного использования, транспортирования, хранения и утилизации приведены в таблице 3.

Правила эксплуатации

Эксплуатация должна производиться в соответствии с «Правилами устройства электроустановок», «Правилами технической эксплуатации электроустановок потребителей электрической энергии» и «Межотраслевыми правилами по охране труда (правилами безопасности) при эксплуатации электроустановок».

EN

Basic product data

Testing socket for terminal block CTS type ARMAFIX series IEK trademark (hereinafter – the socket) is an insulated test connector used with CTS-DT-6 terminal blocks for control and measuring works.

Short-circuiting plug for terminal block CTS type ARMAFIX series IEK trademark (hereinafter – the plug) is used together with CTS-DT-6 terminal block and is designed to short-circuit neighboring terminals.

Technical data

Technical data are given in tables 1, 2.

Overall dimensions are given in figures 1, 2.

Completeness of set, conditions for safe and effective use, transportation, storage and disposal are given in the table 3.

Operation rules

Operation should be carried out in accordance with the "Requirements for Electrical Installations", "Rules of technical operation of electric installations of consumers of electric energy" and "Interbranch rules on labor safety in operation of electricity generating equipment".

Таблица / Table 1

Наименование / Denomination	Наружный диаметр, мм / Outer diameter, mm	Внутренний диаметр, мм / Inner diameter, mm	Выдерживаемый крутящий момент при затягивании, Н·м / Withstand torque during tightening, N·m
Розетка тестовая для CTS-DT-6 / Testing socket for CTS-DT-6	6,4	4	1,2

Таблица / Table 2

Наименование / Denomination	Кол-во полюсов / Number of poles	Размер шага, мм / Pitch dimension, mm	Диаметр штыря, мм / Pin diameter, mm
Вилка закорачивающая для CTS-DT-6 / Short-circuiting plug for CTS-DT-6	2	8	4,8

Таблица / Table 3

Наименование показателя / Parameter denomination	Значение / Value
Диапазон рабочих температур / Operating temperature range	От минус 40 °С до плюс 85 °С / From minus 40 °C to plus 85 °C
Высота над уровнем моря, м / Base altitude, m	< 2000
Среднее значение относительной влажности / Average value of the relative humidity	Среднее значение относительной влажности – 50 % при температуре плюс 40 °С. Допускается влажность 90 % при плюс 20 °С / Average value of the relative humidity is 50 % at the temperature of plus 40 °C. The humidity of 90 % at plus 20 °C is allowed
Комплектность, шт. / Completeness of set, pcs	Розетка тестовая для CTS-DT-6 / Testing socket for CTS-DT-6
	Вилка закорачивающая для CTS-DT-6 / Short-circuiting plug for CTS-DT-6
Условия транспортирования / Transport conditions	Транспортирование изделия допускается любым видом крытого транспорта в упаковке изготовителя, обеспечивающим предохранение упакованного изделия от механических повреждений, загрязнения и попадания влаги при температуре окружающей среды от минус 40 °С до плюс 55 °С и относительной влажности 90 % при плюс 20 °С / Transportation of the product is allowed by any type of covered transport in the manufacturer's package ensuring protection of the packed product from mechanical damage, dirt and moisture ingress at ambient temperature from minus 40 °C to plus 55 °C and relative humidity of 90 % at plus 20 °C
Условия хранения / Storage conditions	Хранение изделия осуществляется только в упаковке изготовителя в помещениях с естественной вентиляцией при температуре окружающего воздуха от минус 40 °С до плюс 55 °С и относительной влажности не более 90 % при температуре плюс 20 °С. Допускается хранение при относительной влажности 50 % и температуре плюс 40 °С / The product is stored in the manufacturer's package in naturally ventilated rooms at ambient temperature from minus 40 °C to plus 55 °C and relative humidity up to 90 % at plus 20 °C. Storage at relative humidity of 50 % and temperature of plus 40 °C is allowed
Утилизация / Disposal	Утилизировать в соответствии с законодательством на территории реализации / To dispose in accordance with the legislation in the territory of sale
Срок службы, лет / Service life, years	20
Гарантийный срок эксплуатации, лет* / Warranty period of operation, years*	5

* С даты продажи при условии соблюдения потребителем правил транспортирования, хранения и эксплуатации. /

* From the date of sale provided that the consumer complies with the rules of transportation, storage and operation.

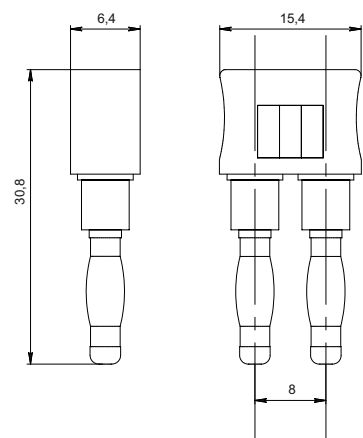


Рисунок 1 – Вилка закорачивающая для CTS-DT-6 /
Figure 1 – Short-circuiting plug for CTS-DT-6



Рисунок 2 – Розетка тестовая для CTS-DT-6 /
Figure 2 – Testing socket for CTS-DT-6