

Преобразователь частоты векторный М680 (для оборудования небольших мощностей)

Руководство по эксплуатации



Содержание

Глава 1	Безопасность	5
1.1	Общие правила безопасности	5
1.1.1	Использование	5
1.1.2	Комплектность	5
1.1.3	Установка	5
1.1.4	Подключение	5
1.1.5	Работа	6
1.1.6	Эксплуатация	6
1.2	Наклейка-предупреждение	7
1.3	Предупредительные меры при использовании преобразователя частоты	8
1.3.1	Выбор преобразователя частоты	8
1.3.1.1	Мощность преобразователя частоты	8
1.3.1.2	Пусковой крутящий момент	8
1.3.1.3	Аварийный останов	8
1.3.2	Настройки	8
1.3.2.1	Верхние пределы	8
1.3.2.2	Торможение постоянным током	8
1.3.2.3	Время ускорения/замедления	8
1.3.3	Общее управление	8
1.3.3.1	Подключение проводов	8
1.3.3.2	Техническое обслуживание	8
1.3.3.3	Инструменты для подключения проводов	9
1.3.3.4	Транспортировка и установка	9
1.4	Гарантия	9
1.4.1	Гарантийный период	9
1.4.2	Ограничения по гарантии	9
Глава 2	Изделие	10
2.1	Наименование составляющих	10
2.1.1	Оболочка IP20	10
2.1.2	Оболочка NEMA 1	13
2.2	Контроль поставки	16
2.3	Паспортная табличка	16
2.4	Расшифровка номера модели	17
2.5	Технические данные	18
2.6	Спецификация	18
2.7	Габаритные размеры	20
Глава 3	Установка преобразователя частоты	27
3.1	Требования к окружающей среде при установке	27
3.2	Размещение в пространстве и интервал установки	28
3.2.1	Размещение в пространстве	28
3.2.2	Расстояния установки	28
3.2.2.1	Установка одного преобразователя частоты	28
3.2.2.2	Параллельная установка	29
3.3	Установка кнопочной панели и клеммной крышки	30
3.4	Защита преобразователя	31
3.4.1	Защита преобразователя частоты и вводного кабеля от коротких замыканий	31
3.4.2	Защита двигателей и выводных кабелей от коротких замыканий	31

3.4.3	Кнопочная панель, монтируемая на дверце шкафа	31
3.5	Использование выносной кнопочной панели	32
3.5.1	Работа в удаленном режиме	32
3.5.1.1	Работа в удаленном режиме (для моделей < 5,5 кВт)	32
3.5.1.2	Работа в удаленном режиме (для моделей > 7,5 кВт)	32
3.5.1.3	Габариты кнопочной панели (модели < 5,5 кВт)	33
3.5.1.4	Габариты кнопочной панели (модели > 7,5 кВт)	33
3.5.2	Монтаж снаружи/на лицевой панели	34
3.5.2.1	Монтаж снаружи/на лицевой панели (модели < 5,5 кВт)	34
3.5.2.2	Монтаж снаружи/на лицевой панели (модели > 7,5 кВт)	34
3.5.2.3	Размеры профиля (модели < 5,5 кВт)	35
3.5.2.4	Размеры профиля (модели > 7,5 кВт)	35

Глава 4 Подключение проводов 36

4.1	Безопасность при подключении	36
4.2	Силовая цепь	37
4.2.1	Клеммы силовой цепи	38
4.2.2	Подключение проводов силовой цепи	38
4.2.2.1	Клемма подключения питания	38
4.2.2.2	Клемма подключения электродвигателя	38
4.2.2.3	Клеммы дросселя постоянного тока и тормозного резистора	39
4.2.2.4	Клемма заземления	39
4.2.2.5	Переключатель	39
4.2.2.6	Наконечники	40
4.2.3	Сечение кабеля силовой цепи и момент затяжки	40
4.3	Цепь управления	41
4.3.1	Клеммы цепи управления	42
4.3.1.1	Клеммник цепи управления (модели < 5,5 кВт)	42
4.3.1.1	Модели < 5,5 кВт, NPN и PNP соединение	43
4.3.1.2	Клеммник цепи управления (модели > 7,5 кВт)	45
4.3.1.4	Модели > 7,5 кВт, соединение NPN и PNP	46
4.3.2	Сечение кабеля цепи управления и момент затяжки клемм	46
4.3.4	Гильзовые наконечники	47
4.4	Соединения входов/выходов	47
4.4.1	Выбор режимов NPN и PNP	47
4.4.2	Клемма A2. Выбор входа напряжения/тока	48
4.4.3	Разъем AM. Выбор выхода напряжения/тока	49
4.4.4	Переключатель ON/OFF вывода связи RS-485 (> 7,5 кВт)	49
4.5	Порядок действий при подключении проводов	50

Глава 5 Пульт управления и настройки параметров 51

5.1	Пульт управления	51
5.1.1	Кнопки и дисплей	51
5.1.2	Дисплей пульта управления	53
5.1.2.1	Светодиодный дисплей	53
5.1.2.2	Светодиодная индикация	53
5.1.2.3	Местный/удаленный и внешний СИД-дисплей	53
5.1.3	Программирование пульта управления	54

Глава 6 Параметры 55

6.1	Группа A, инициализация	55
6.2	Группа b, применение	59
6.3	Группа C, настройка	83
6.4	Группа L, сигнал управления частотой	92
6.5	Группа d, параметры мотора	106

6.6	Группа E, многофункциональные контакты	115
6.7	Группа P, системы защиты	147
6.8	Группа n, специальные регулировки	170
6.9	Группа o, настройка функций кнопочной панели	170
6.10	Группа t, автонастройка	174
6.11	Группа U, настройки монитора	177

Глава 7 Опции 181

7.1	Опция: тормозной резистор	181
7.1.1	Установка тормозного резистора	181
7.1.2	Выбор тормозного резистора	182
7.2	Монтаж кнопочной панели	183
7.2.1	Габариты	183
7.2.2	Монтажная установка	184
7.3	Выбор реактора (дресселя) переменного тока	185
7.3.1	Монтаж реактора (дресселя) переменного тока	185
7.3.2	Пример подключения реактора (дресселя) переменного тока	185

Глава 8 Возможные неисправности и методы их устранения 186

8.1	Отображение ошибки и аварийный сигнал	186
8.2	Обнаружение ошибки	189
8.3	Ошибки в настройках	194
8.4	Ошибки автонастройки	195

Глава 9 Проверка и техобслуживание 196

9.1	Безопасность	196
9.2	Периодичность проверки	197
9.2.1	Условия эксплуатации	197
9.2.2	Напряжение	197
9.2.3	Дисплей кнопочной панели	197
9.2.4	Распределительная коробка	197
9.2.5	Основная цепь	198
9.2.6	Основная цепь: клеммные контакты и кабели	198
9.2.7	Основная цепь: конденсаторы	198
9.2.8	Основная цепь: транзисторы	198
9.2.9	Основная цепь: электромагнитные контакторы и реле	198
9.2.10	Цепь управления: панели управления и соединители	199
9.2.11	Вентиляторы, системы охлаждения	199
9.2.12	Воздуховод, системы охлаждения	199
9.3	Вентиляторы для охлаждения преобразователя	199
9.3.1	Замена охлаждающего вентилятора	199
9.3.2	Снятие охлаждающего вентилятора	200

Глава 10 Снижение номинальных параметров преобразователя 201

10.1	Нарушение номинальных параметров в связи с температурой	201
10.2	Ухудшение характеристик в зависимости от высоты над уровнем моря	201

Глава 11 Коммуникации 202

11.1	Коммуникационные характеристики интерфейса связи Modbus.....	202
11.2	Подключение к контроллеру/ПЛК/HMI (устройство управления и контроля).....	202
11.2.1	Подключение сетевого кабеля.....	202
11.2.3	Настройка согласующего резистора для многочисленных соединений.....	203
11.2.4	Настройка согласующего резистора.....	203
11.2.5	Необходимость установки согласующего резистора.....	203
11.3	Настройка параметров интерфейса связи Modbus.....	203
11.4	Управление преобразователем по сети Modbus.....	205
11.4.1	Действия, производимые интерфейсом связи Modbus.....	205
11.4.2	Управление преобразователя по сети Modbus.....	205
11.5	Формат сообщений.....	206
11.5.1	Содержание сообщения.....	206
11.5.2	Структура сообщения.....	206
11.5.3	Адрес ведомого устройства.....	206
11.5.4	Код функции.....	206
11.5.5	Данные.....	207
11.5.6	Проверка ошибки.....	207
11.5.7	Данные команды.....	207
11.5.8	Ответные данные.....	207
11.6	Пример считывания данных / реакции на данные.....	208
11.7	Данные интерфейса связи Modbus.....	211
11.8	Ошибки связи.....	214
11.8.1	Ошибки связи по протоколу Modbus.....	214
11.8.2	Ведомое устройство не отвечает.....	214

Глава 1 Безопасность

1.1 Общие правила безопасности

ИНФОРМАЦИЯ ПО БЕЗОПАСНОСТИ

Предупреждение «Опасно»: указывает на серьезную опасность, ведущую к возгоранию, серьезным повреждениям и смерти, если не следовать инструкциям.

Предупреждение «Осторожно»: указывает на опасность, ведущую к поражениям средней тяжести и повреждению оборудования, если не следовать инструкциям.

1.1.1 Использование

ОПАСНО

1. Преобразователь используется для контроля скорости трехфазного асинхронного электродвигателя, который не должен использоваться в однофазной сети или для других целей. Неправильное использование может привести к повреждению электродвигателя и серьезным травмам при возгорании.
2. Преобразователь не должен использоваться в медицинском оборудовании, от которого зависит человеческая жизнь.
3. Преобразователь частоты производится в соответствии со строгими стандартами контроля качества. Однако пренебрежение обеспечением безопасности в случае выхода из строя преобразователя может стать причиной смерти или серьезных повреждений.

1.1.2 Комплектность

ОСТОРОЖНО

1. Не устанавливайте поврежденный преобразователь частоты или любой преобразователь частоты, если в нем не все составляющие части. Несоблюдение этой рекомендации может стать причиной несчастного случая.

1.1.3 Установка

ОСТОРОЖНО

1. Переносите преобразователь частоты за основание, перенос за переднюю крышку может стать причиной травм и повреждений из-за падения корпуса преобразователя частоты.
2. Прикрепляйте преобразователь частоты к металлическим или другим невоспламеняемым материалам. Устанавливать преобразователь частоты необходимо вдали от горячих и воспламеняющихся предметов.
3. Если преобразователь устанавливается в электротехнический шкаф, то шкаф должен иметь вентиляторы, вентиляционные отверстия, а если преобразователь частоты установлен в помещении, то помещение должно иметь вентиляцию.

1.1.4 Подключение

ОПАСНО

1. Устанавливать преобразователь частоты разрешается только квалифицированному персоналу. Несоблюдение этой рекомендации может стать причиной поражения человека электрическим током или повреждения преобразователя частоты.
2. При подключении убедитесь, что подача электроэнергии отключена. Несоблюдение этой рекомендации может стать причиной поражения электрическим током.
3. Убедитесь, что клемма заземления PE хорошо подсоединена. Несоблюдение этой рекомендации может стать причиной поражения электрическим током от крышки преобразователя частоты. Поэтому для личной безопасности заземлите преобразователь частоты и электродвигатель.
4. Не касайтесь клемм основной цепи. Держите основную цепь в отключенном положении для исключения поражения электрическим током от крышки преобразователя частоты.
5. Клеммы –V1 и V2 предназначены только для подключения тормозного резистора. Не подключайте резистор к любым другим клеммам. Несоблюдение может стать причиной возгорания.

ОСТОРОЖНО

1. Не подключайте трёхфазную сеть к клеммам D U, V и W. Несоблюдение этой рекомендации может привести к повреждению преобразователя частоты.
2. Рекомендуется использовать выходной дроссель, если кабельное соединение между преобразователем частоты и электродвигателем более 100 метров. Несоблюдение этой рекомендации может стать причиной повреждения преобразователя частоты зарядными токами из-за емкости кабеля.
3. Никогда не подключайте выходные клеммы к конденсатору или несертифицированным резистивно-ёмкостным/индуктивно-ёмкостным фильтрам. Несоблюдение этой рекомендации может вызвать повреждение компонентов преобразователя частоты.
4. Расположите отдельно кабели силовой цепи преобразователя частоты и кабели цепи управления. Несоблюдение этой рекомендации может вызвать помехи в сигналах управления.
5. Убедитесь, что тип электрической сети и номинальное напряжение соответствуют этикетке на преобразователе частоты. Несоблюдение этой рекомендации может вызвать повреждение преобразователя частоты.

1.1.5 Работа

ОПАСНО

1. Подключайте питание после завершения подключения проводов при закрытой передней крышке. Открытая передняя крышка при включенном питании может вызвать поражение электрическим током.
2. Держите остальной персонал на расстоянии от оборудования при настройке перезапуска ошибки преобразователя частоты и перезапуска функций моментальной потери мощности. Несоблюдение этой рекомендации может вызвать повреждения персонала и оборудования.
3. После подключения к сети преобразователя частоты клеммы находятся под напряжением, даже если преобразователь частоты не работает. Касание клемм может стать причиной поражения электрическим током.
4. Отмените команду пуска перед сбросом предупреждающих сигналов и сигналов ошибки. Несоблюдение этой рекомендации может вызвать физические травмы.

ОСТОРОЖНО

1. Не запускайте и не останавливайте преобразователь частоты при подключении или отключении питания. Несоблюдение этой рекомендации может вызвать повреждение преобразователя частоты.
2. Перед работой убедитесь, что электродвигатель и оборудование используются по назначению. Несоблюдение этой рекомендации может привести к повреждению оборудования.
3. Температура тормозного резистора и радиатора может быть очень высокой во время работы. Не касайтесь их: это приведет к ожогам.
4. Установите механические тормоза для подъемных механизмов.
5. Отрегулируйте только несколько параметров, если это необходимо, так как настройки по умолчанию – это оптимальные настройки для большинства случаев применения. Беспорядочное изменение параметров может стать причиной неправильной работы оборудования.
6. Используйте преобразователь только в том случае, если он полностью соответствует параметрам электродвигателя и параметрам питающей электросети.

1.1.6 Эксплуатация

ОПАСНО

1. Не касайтесь силовой цепи преобразователя частоты, если включено питание. Несоблюдение этой рекомендации может привести к поражению электрическим током.
2. Прежде чем открыть переднюю крышку преобразователя частоты, отключите подачу электропитания.
3. Обслуживайте преобразователь частоты только если лампа индикатора CHARGE погасла или через 5 минут после выключения питания, чтобы избежать поражения электрическим током от заряженных конденсаторов.
4. Позволяйте только квалифицированному персоналу обслуживать, ремонтировать и менять модули преобразователя частоты.

ОСТОРОЖНО

1. Расцепление выключателя на входе преобразователя частоты может быть вызвано неправильным подключением проводов, коротким замыканием и повреждением компонентов преобразователя частоты. Найдите и удалите неполадки, прежде чем заново включать электропитание.

2. Не используйте мегомметр для проверки контрольной цепи преобразователя частоты. Несоблюдение этой рекомендации может вызвать повреждение преобразователя частоты.

ПРИМЕЧАНИЯ:

- Все обучающие картинки и схемы открытого преобразователя частоты в этом руководстве предназначены только для иллюстрации.
- Не пытайтесь управлять любыми преобразователями частоты, если крышка открыта.

1.2 Наклейка-предупреждение

Наклейка-предупреждение находится на лицевой стороне преобразователя частоты. Пожалуйста, внимательно прочтите ее и следуйте инструкциям.

- Перед работой прочтите руководство пользователя.
- Опасность поражения электрическим током. Выключите электропитание и подождите 5 минут, прежде чем начать обслуживание.
- Горячие поверхности. Опасность ожогов.

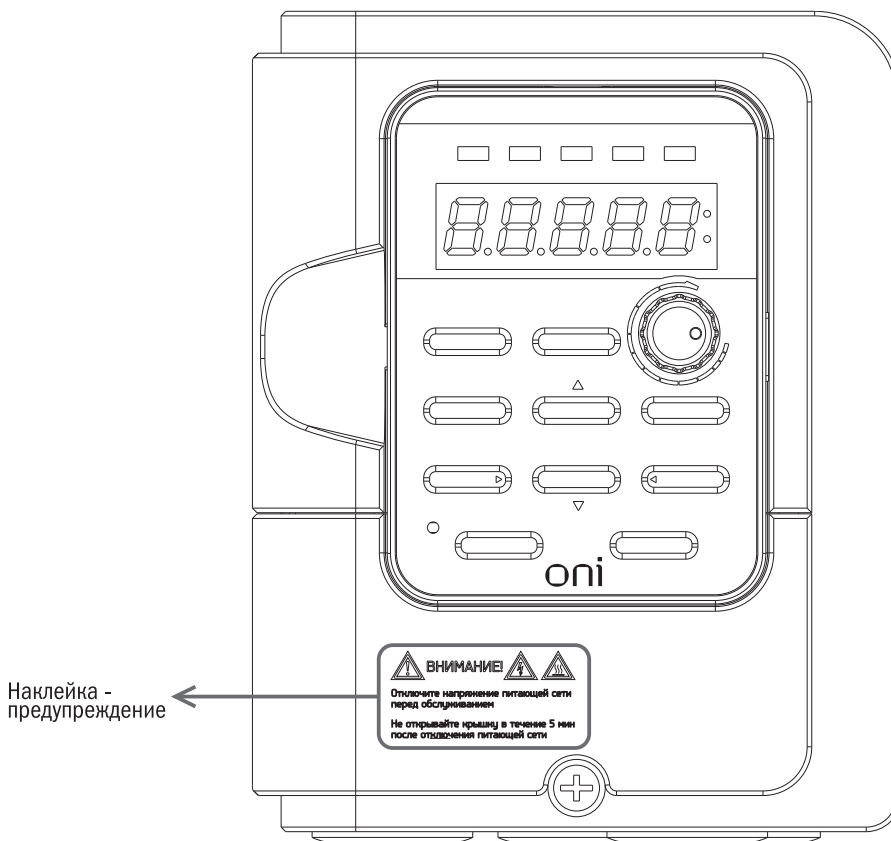


Рисунок 1. Предупреждающая наклейка

1.3 Предупредительные меры при использовании преобразователя частоты

1.3.1 Выбор преобразователя частоты

1.3.1.1 Мощность преобразователя частоты

Прежде чем запустить электродвигатель, убедитесь, что номинальный ток электродвигателя ниже, чем номинальный выходной ток преобразователя частоты. Помимо этого, если один преобразователь частоты управляет более чем одним электродвигателем параллельно, убедитесь, что выходной ток преобразователя частоты выше, чем 110 % суммарного номинального тока электродвигателей.

1.3.1.2 Пусковой крутящий момент

Характеристики электродвигателя при запуске и во время ускорения ограничиваются номинальным током преобразователя частоты. Если необходим более высокий крутящий момент, используйте преобразователь частоты большей мощности или увеличьте и мощность электродвигателя, и преобразователя частоты.

1.3.1.3 Аварийный останов

Если случается ошибка преобразователя частоты, функция защиты будет включена автоматически для выключения выхода, но электродвигатель не может остановиться мгновенно. Поэтому установите механический тормоз, если необходима немедленная остановка.

1.3.2 Настройки

1.3.2.1 Верхние пределы

Максимальная выходная частота преобразователя частоты – 400 Гц. Если установлен неверный верхний предел, то электродвигатель будет работать быстрее его номинальной скорости и это приведёт к аварийной ситуации. Установите предел выходной частоты в параметре «Верхний предел частоты». Настройки номинальной выходной частоты по умолчанию 60 Гц.

1.3.2.2 Торможение постоянным током

Избыточный постоянный ток торможения и длительность подачи постоянного тока могут вызвать перегрев электродвигателя.

1.3.2.3 Время ускорения/замедления

Время ускорения и замедления определяется крутящим моментом электродвигателя, крутящим моментом нагрузки и моментом инерции нагрузки. Установите более длительное время ускорения и замедления, после того как функция предотвращения опрокидывания будет выключена. Кроме того, время ускорения и замедления будет увеличиваться в зависимости от длительности времени предотвращения опрокидывания. Если требуется более быстрое ускорение или замедление, установите подходящие тормозные опции или используйте электродвигатель и преобразователь частоты с большей мощностью.

1.3.3 Общее управление

1.3.3.1 Подключение проводов

Подключение электропитания к выходным клеммам U/T1, V/T2 и W/T3 может повредить преобразователь частоты. Проверьте все подключения и последовательность подключения проводов, прежде чем включить питание. Несоблюдение этой рекомендации может вызвать повреждение преобразователя частоты.

1.3.3.2 Техническое обслуживание

Конденсатор в преобразователе частоты может сохранять заряд некоторое время после отключения питания. Подождите минимум 5 минут, прежде чем начать какое-либо обслуживание. Несоблюдение этой рекомендации может привести к поражению персонала электрическим током. Кроме того, не касайтесь радиатора, т. к. он может быть очень горячим во время работы. Меняйте охлаждающие вентиляторы

только после того, как радиатор охладится после выключения питания. Также, когда двигатель вращается по инерции до остановки, он генерирует напряжение, поэтому клеммы преобразователя частоты находятся под напряжением, даже если питание преобразователя частоты отключено. Прежде чем начать техническое обслуживание преобразователя частоты, подождите, пока двигатель полностью остановится. Несоблюдение этой рекомендации может привести к поражению персонала электрическим током.

1.3.3.3 Инструменты для подключения проводов

При обслуживании преобразователя частоты используйте только инструменты, рекомендованные поставщиком преобразователя частоты.

1.3.3.4 Транспортировка и установка

Транспортировка или установка преобразователя частоты недопустима в среде, содержащей галогены или взрывоопасный газ.

1.4 Гарантия

1.4.1 Гарантийный период

Обратитесь к местным дистрибьюторам для получения более подробной информации.

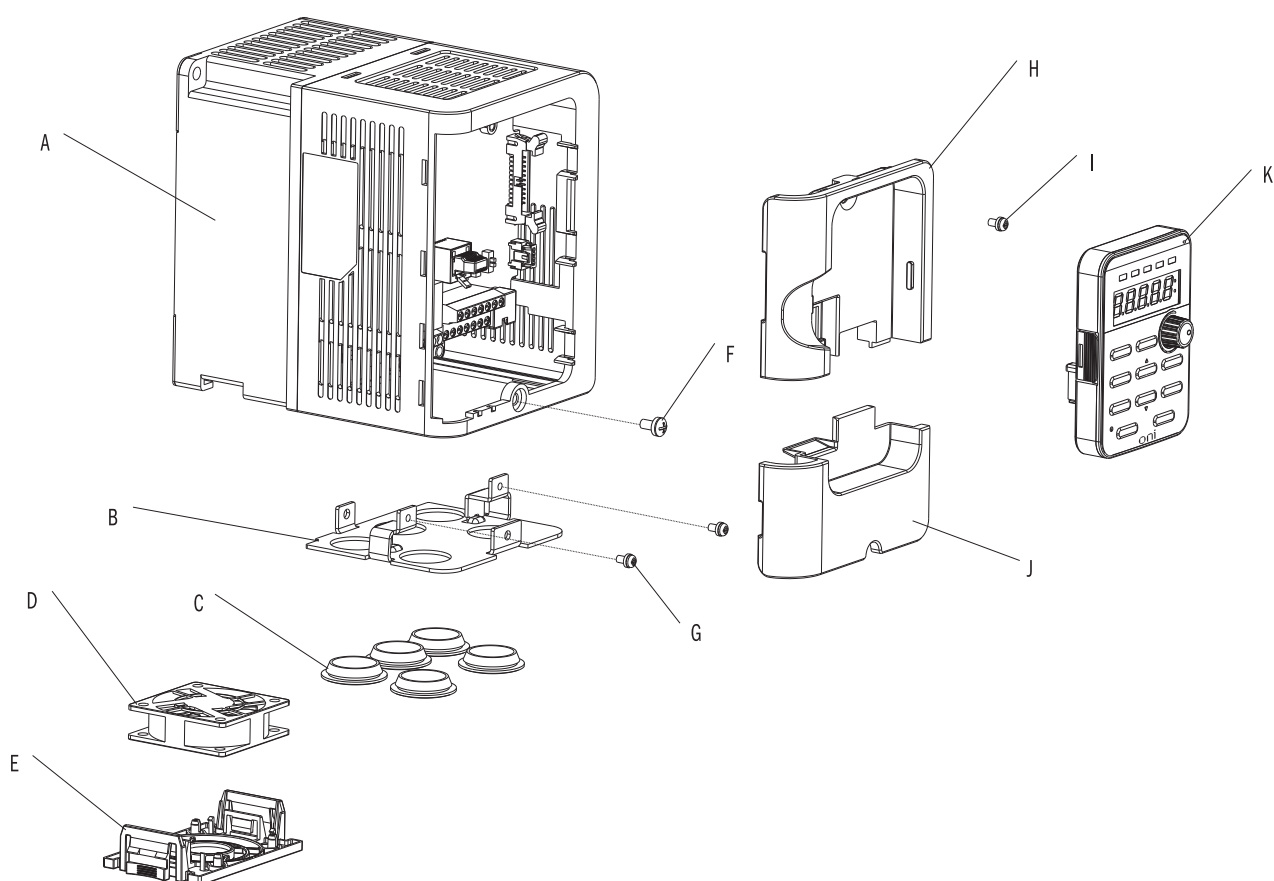
1.4.2 Ограничения по гарантии

Гарантия не действует, если преобразователь частоты не используется должным образом в соответствии с инструкцией, даже если гарантийный период еще не истек.

Глава 2 Изделие

2.1 Наименование составляющих

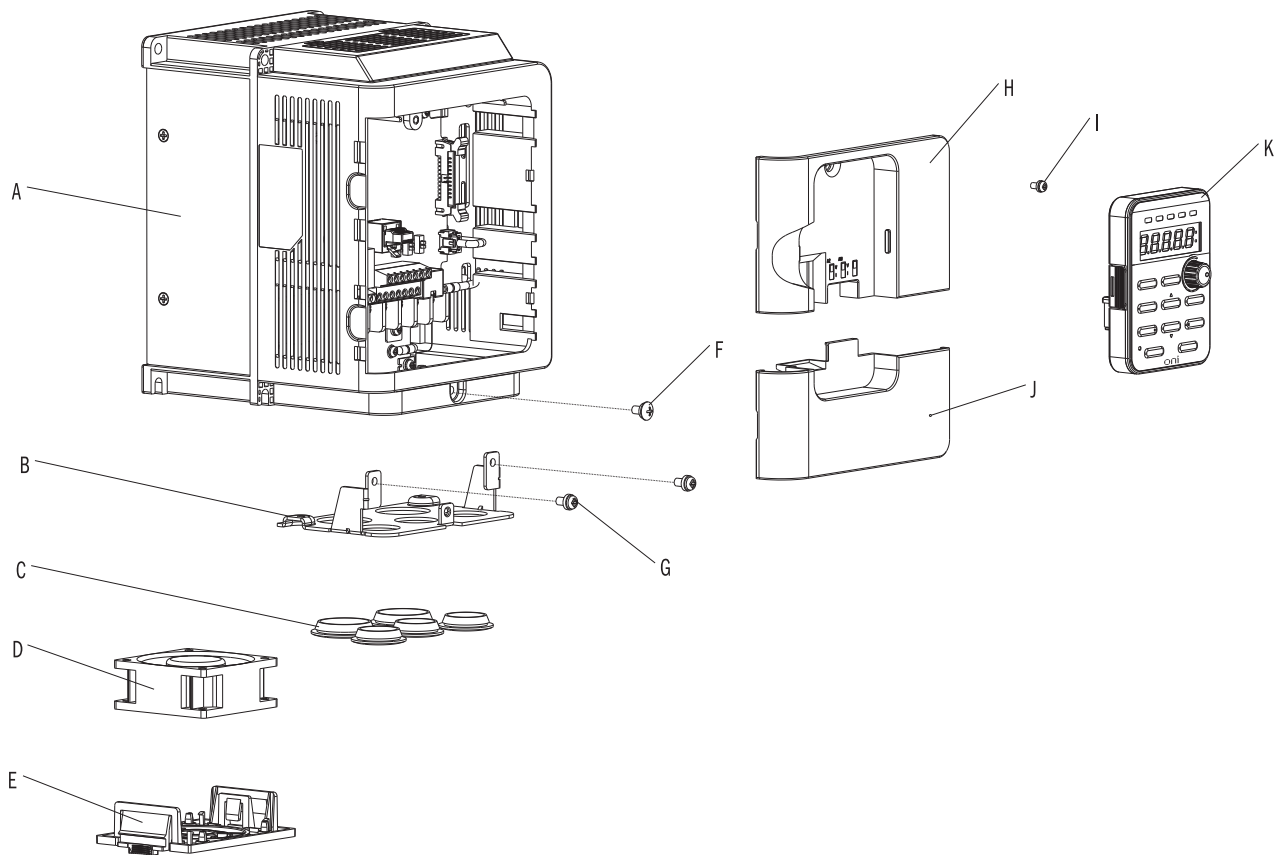
2.1.1 Оболочка IP20



A – радиатор
 B – кронштейн для изоляции
 C – резиновая втулка
 D – вентилятор
 E – защитная решётка вентилятора
 F – винт клеммной крышки

G – винт кронштейна
 H – верхняя крышка
 I – винт для верхней крышки
 J – клеммная крышка
 K – пульт управления

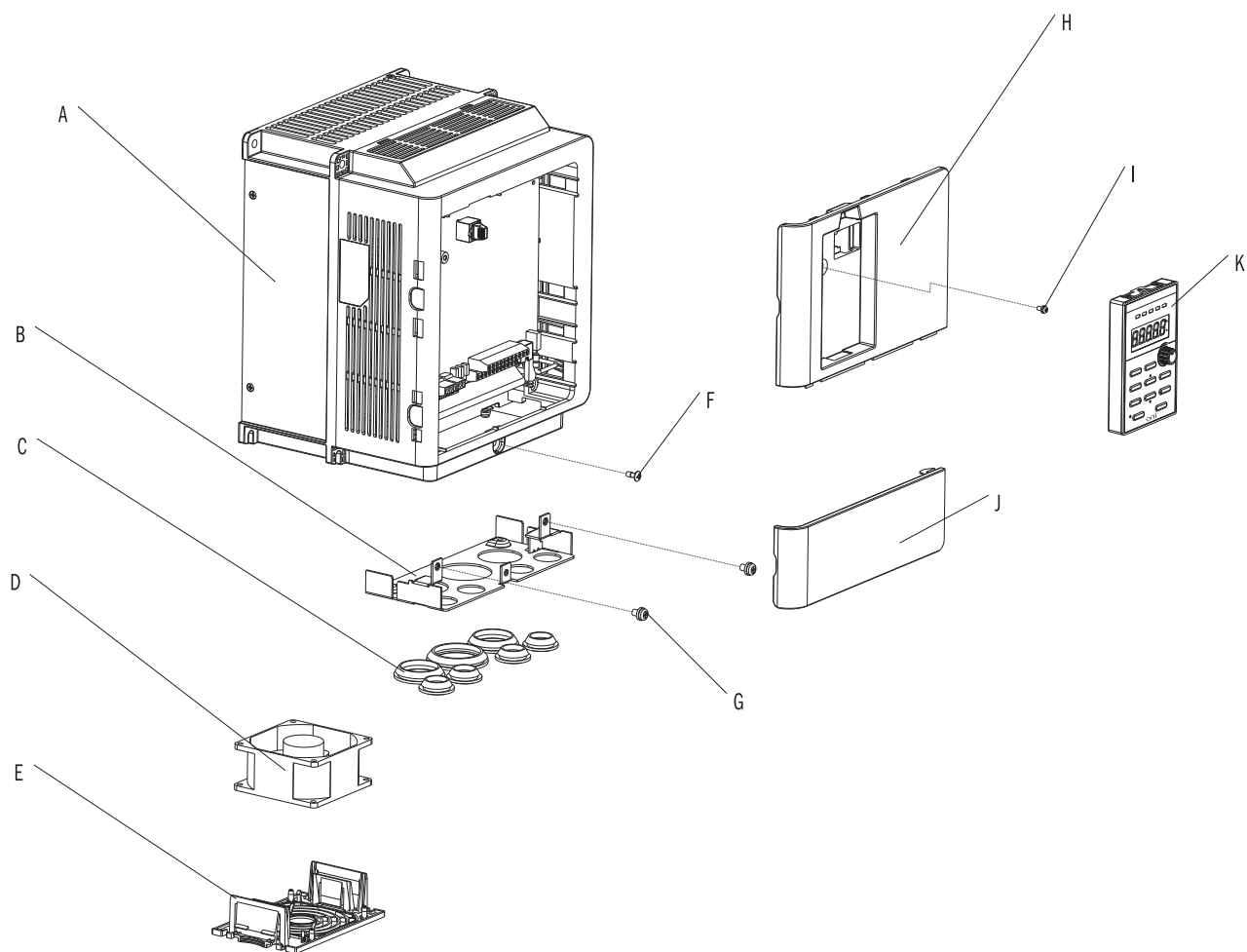
Рисунок 2. Габарит 1 IP20



- A – радиатор
- B – кронштейн для изоляции
- C – резиновая втулка
- D – вентилятор
- E – защитная решётка вентилятора
- F – винт клеммной крышки

- G – винт кронштейна
- H – верхняя крышка
- I – винт для верхней крышки
- J – клеммная крышка
- K – пульт управления

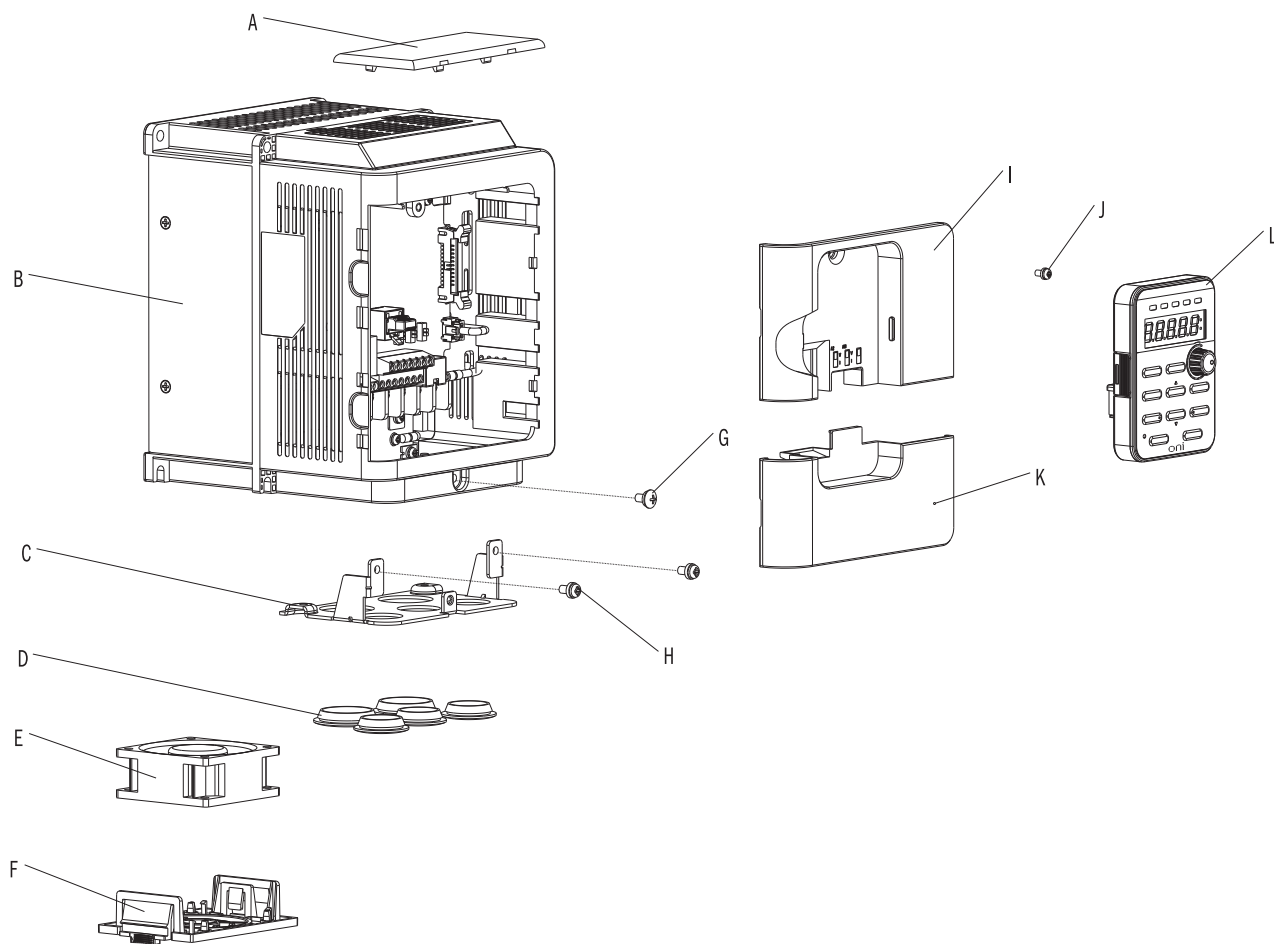
Рисунок 3. Габарит 2 IP20



- A – радиатор
- B – кронштейн для изоляции
- C – резиновая втулка
- D – вентилятор
- E – защитная решётка вентилятора
- F – винт клеммной крышки

- G – винт кронштейна
- H – верхняя крышка
- I – винт для верхней крышки
- J – клеммная крышка
- K – пульт управления

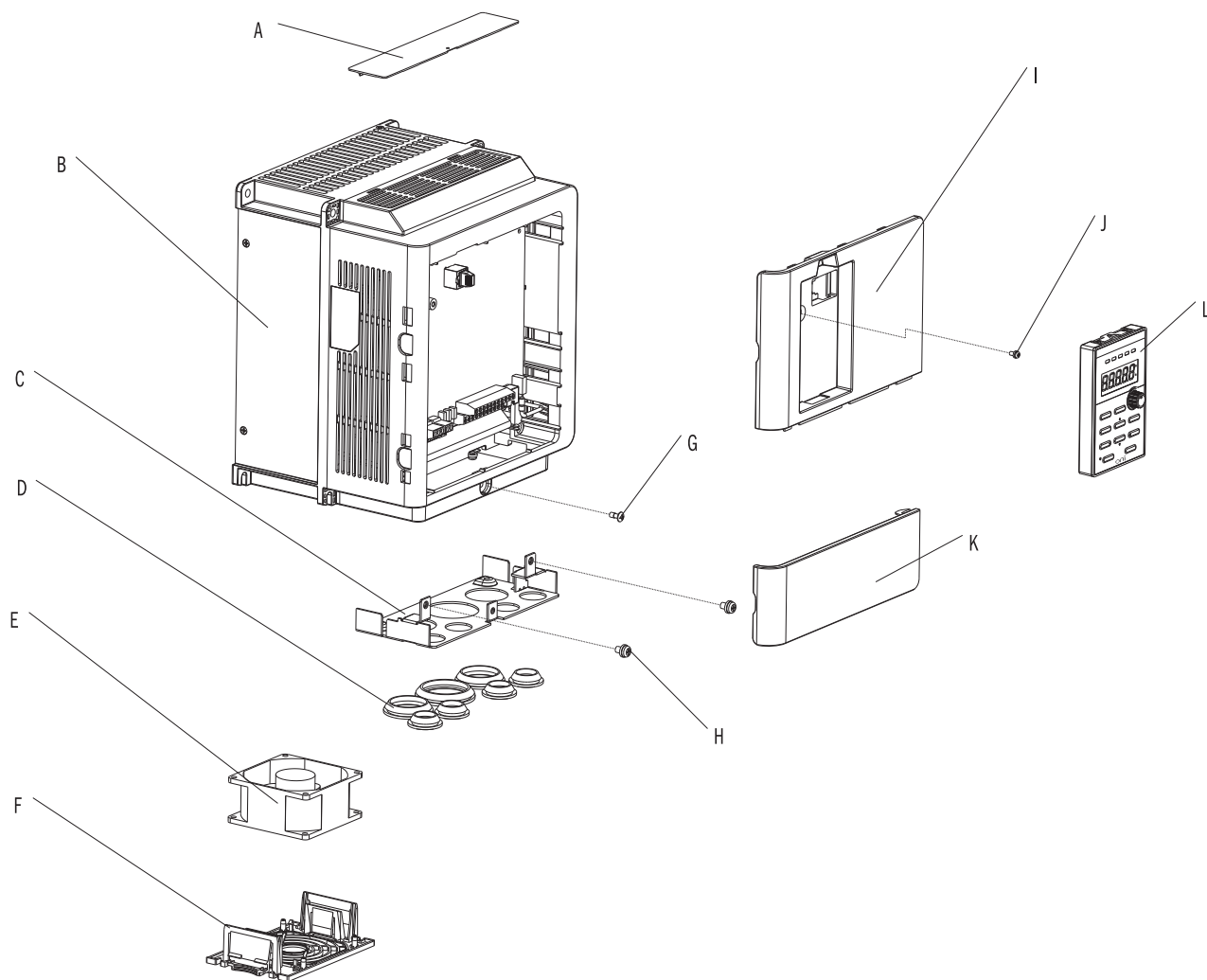
Рисунок 4. Габарит 3 IP20



- A – верхняя защитная крышка
- B – радиатор
- C – кронштейн для изоляции
- D – резиновая втулка
- E – вентилятор
- F – защитная решётка вентилятора

- G – винт клеммной крышки
- H – винт кронштейна
- I – верхняя крышка
- J – винт верхней крышки
- K – клеммная крышка
- L – пульт управления

Рисунок 6. Габарит 2 NEMA 1



- A – верхняя защитная крышка
- B – радиатор
- C – кронштейн для изоляции
- D – резиновая втулка
- E – вентилятор
- F – защитная решётка вентилятора

- G – винт клеммной крышки
- H – винт кронштейна
- I – верхняя крышка
- J – винт верхней крышки
- K – клеммная крышка
- L – пульт управления

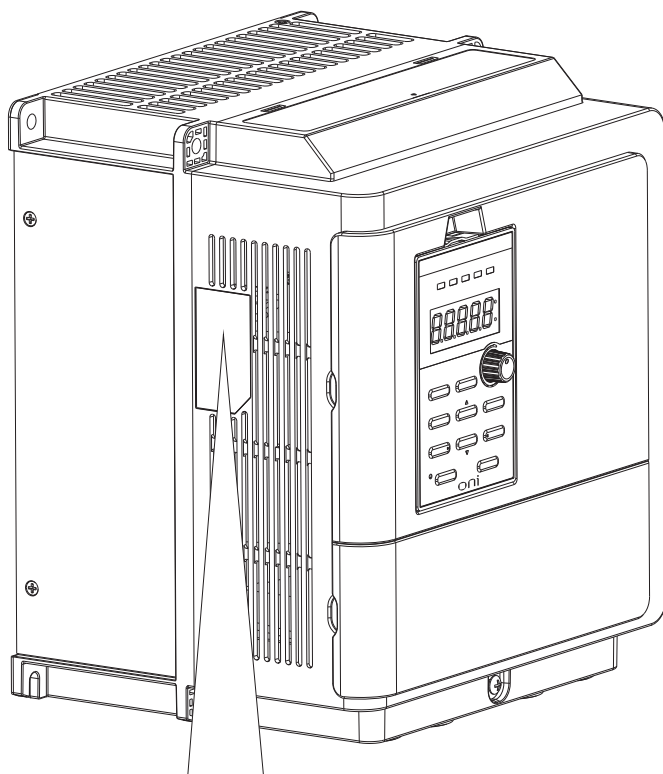
Рисунок 7. Габарит 3 NEMA 1

2.2 Контроль поставки

Проверьте при получении преобразователя частоты следующее:

1. В хорошем ли состоянии упаковочная коробка? Есть ли какие-либо повреждения или влага?
2. Если такое присутствует, обратитесь к дистрибьютору или местному уполномоченному представителю ONI.
3. Соответствует ли этикетка модели на коробке той, что вы купили?
4. Если нет, обратитесь к дистрибьютору или местному уполномоченному представителю ONI.
5. После вскрытия коробки проверьте, есть ли какие-либо пятна влаги внутри коробки? Какие-либо повреждения или трещины на оболочке преобразователя?
6. Если такое присутствует, обратитесь к дистрибьютору или местному уполномоченному представителю ONI.
7. В коробке ли инструкция и пульт управления?
8. Если нет, обратитесь к дистрибьютору или местному уполномоченному представителю ONI.

2.3 Паспортная табличка

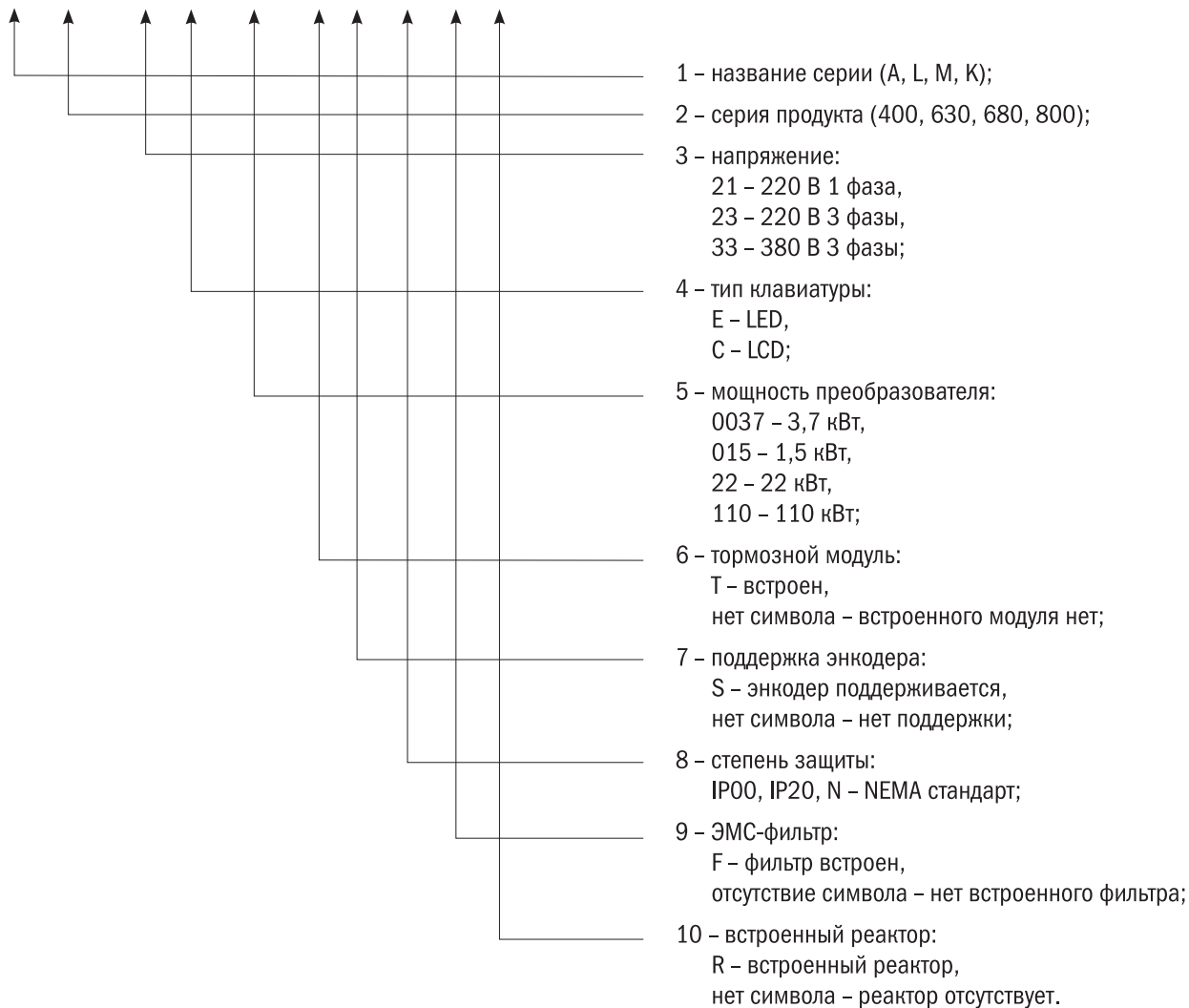


Номер модели	→	oni преобразователь частоты векторный	
Применяемая мощность двигателя	→	M680 7,5/11 кВт M680-33E075-11TP20	
Входное электропитание	→	Вход	3~ 50/60 Гц 380-420 В 25/32,8 А
Выходное электропитание	→	Выход	3~ 0-400 Гц 0-400 В 18,5/25 А
		 Китай	

Рисунок 8. Паспортная табличка

2.4 Расшифровка номера модели

х xxx - xx х xx-xx х х xxx х х
 1 2 3 4 5 6 7 8 9 10



2.5 Технические данные

		Класс 400 В																		
Модель	M680	0,4	0,75	1,5	2,2	3,7	5,5	7,5	11	15	18	22	30	37	45	55	75	90	110	
Макс. мощность двигателя	л. с.	HD	0,5	1	2	3	5	7,5	10	15	20	25	30	40	50	60	75	100	125	150
		ND	1	2	3	5	7,5	10	15	20	25	30	40	50	60	75	100	125	150	175
	кВт	HD	0,4	0,75	1,5	2,2	3,7	5,5	7,5	11	15	18,5	22	30	37	45	55	75	90	110
		ND	0,75	1,5	2,2	3,7	5,5	7,5	11	15	18,5	22	30	37	45	55	75	90	110	132
	напряжение (В) / частота (Гц)	трехфазный, 380–480 В, от -15 до +10 % , 50/60 Гц																		
Выход	ток (HD)	1,5	2,5	4,2	5,5	9,5	12,6	18,5	25	32	38	45	60	75	92	115	150	180	215	
	ток (ND)	–	–	5,4	8	12,6	18	25	31	38	45	60	75	92	115	150	180	215	260	
	выходная частота (Hz)	0–400 Гц																		
	несущая частота (кГц)	2–12					1–15					1–12					1–10			
Способ охлаждения	без вентилятора		с вентилятором																	
Габарит	0	1	2	3	4	5	6	7												

2.6 Спецификация

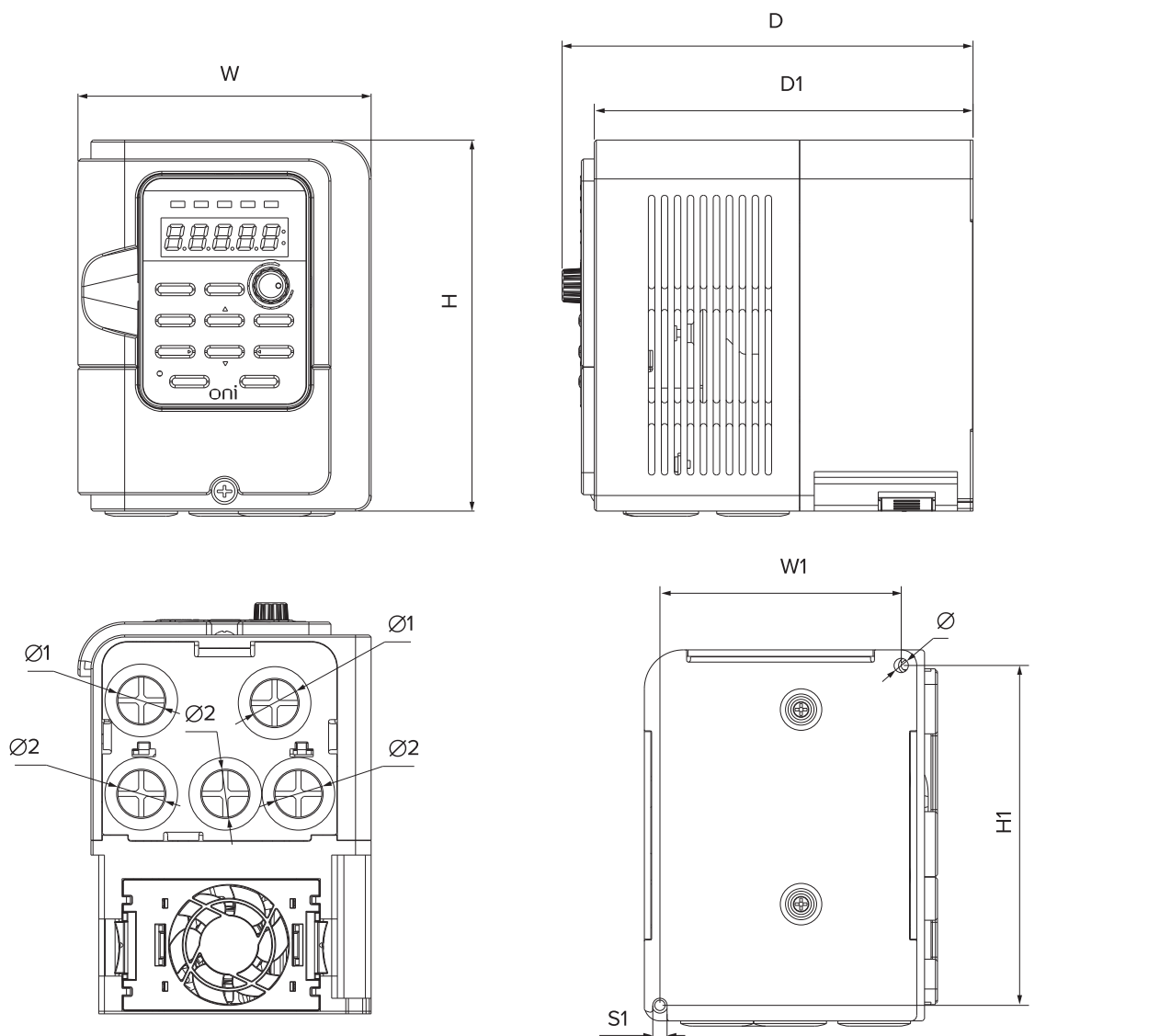
Характеристика		Спецификация
Характеристики управления	Способ управления	V/f, бессенсорное векторное управление (SVVC)
	Выходная частота	от 0 до 400 Гц
	Точность задания частоты	цифровой ввод: в пределах $\pm 0,01$ % макс. выходной частоты
		аналоговый ввод: в пределах $\pm 0,1$ % макс. выходной частоты (от -10 до +50 °С)
	Разрешение регулировки частоты	цифровой вход: 0,01 Гц
		аналоговый вывод: 1/1000 макс. частоты
	Пусковой момент *1	150 % / 3 Гц (V/F) 150 % / 1,5 Гц (IM бессенсорное векторное управление)
	Диапазон регулирования скорости *1	1: 40 (V/F) 1: 100 (IM бессенсорное векторное управление)
	Точность регулирования скорости *1	$\pm 0,2$ % (бессенсорное векторное управление)
	Срабатывание скорости	свыше 5 Гц (бессенсорное векторное управление)
	Время ускорения/замедления	от 0,0 до 6000,0
	Тормозящий момент	20 % (без тормозного резистора)
	Фильтр	опция С2 (< 7,5 кВт), опция С3 (> 11 кВт)
Кол-во шаблонов V/f	15 фиксированных и 1 произвольный	
Перегрузки	120 % в течение 1 мин через каждые 10 мин (нормальный режим) 150 % в течение 1 мин через каждые 10 мин (тяжелый режим) 180 % в течение 10 с через каждые 10 мин (тяжелый режим) 200 % в течение 1 с через каждые 10 мин (тяжелый режим)	

Характеристика	Спецификация	
Окружающая среда	Область использования	внутри помещения (не содержащего коррозионных газов/жидкостей или воспламеняющихся газов/жидкостей, или масляного тумана, пыли)
	Температура окружающей среды	от -10 до +50 °С, от -10 до +40 °С (NEMA1), относительная влажность ниже 90 % без замерзания и конденсата
	Температура хранения	от -20 до +60 °С
	Высота над уровнем моря	до 1000 метров
	Одиночные ударные нагрузки с ускорением	10 до 20 Гц (9,8 м/с ²), 20 до 55 Гц (5,9 м/с ²)
	Оболочка	IP20, NEMA1 (опционально комплект NEMA)
Количество входов/выходов (< 5,5 кВт модели)	Аналоговый вход (AI)	1 точка (AI2: 0–10 В, 0/4–20 мА)
	Цифровой вход (DI)	4 точки
	Аналоговый выход (AO)	1 точка (0–10 В, 0/4–20 мА)
	Цифровой выход (DO)	1 точка
	Релейный выход (RO)	1 точка
	Импульсный вход (PI)	1 точка
	Импульсный выход (PO)	0
Количество входов/выходов (> 7,5 кВт модели)	Аналоговый вход (AI)	2 точки (AI1: -10–10 В, 0–10 В, AI2: 0–10 В, 0/4–20 мА)
	Цифровой вход (DI)	7 точек (1 DI поддерживает PI 50 кГц*)
	Аналоговый выход (AO)	2 точки (AM: 0–10 В/0 или 4–20 мА, FM: 0–10 В/-10 до +10 В)
	Цифровой выход (DO)	1 точка
	Релейный выход (RO)	2 точки
	Импульсный вход (PI)	1 точка (1 DI поддерживает PI 50 кГц*)
	Импульсный вывод (PO)	1 точка
Связь	Modbus (разъем RS-485), макс. скорость 115,2 кбит/с	
Дополнительные карты связи*	Profibus-DP, CANopen, EtherCAT	

*1 Результаты проверены в лабораториях

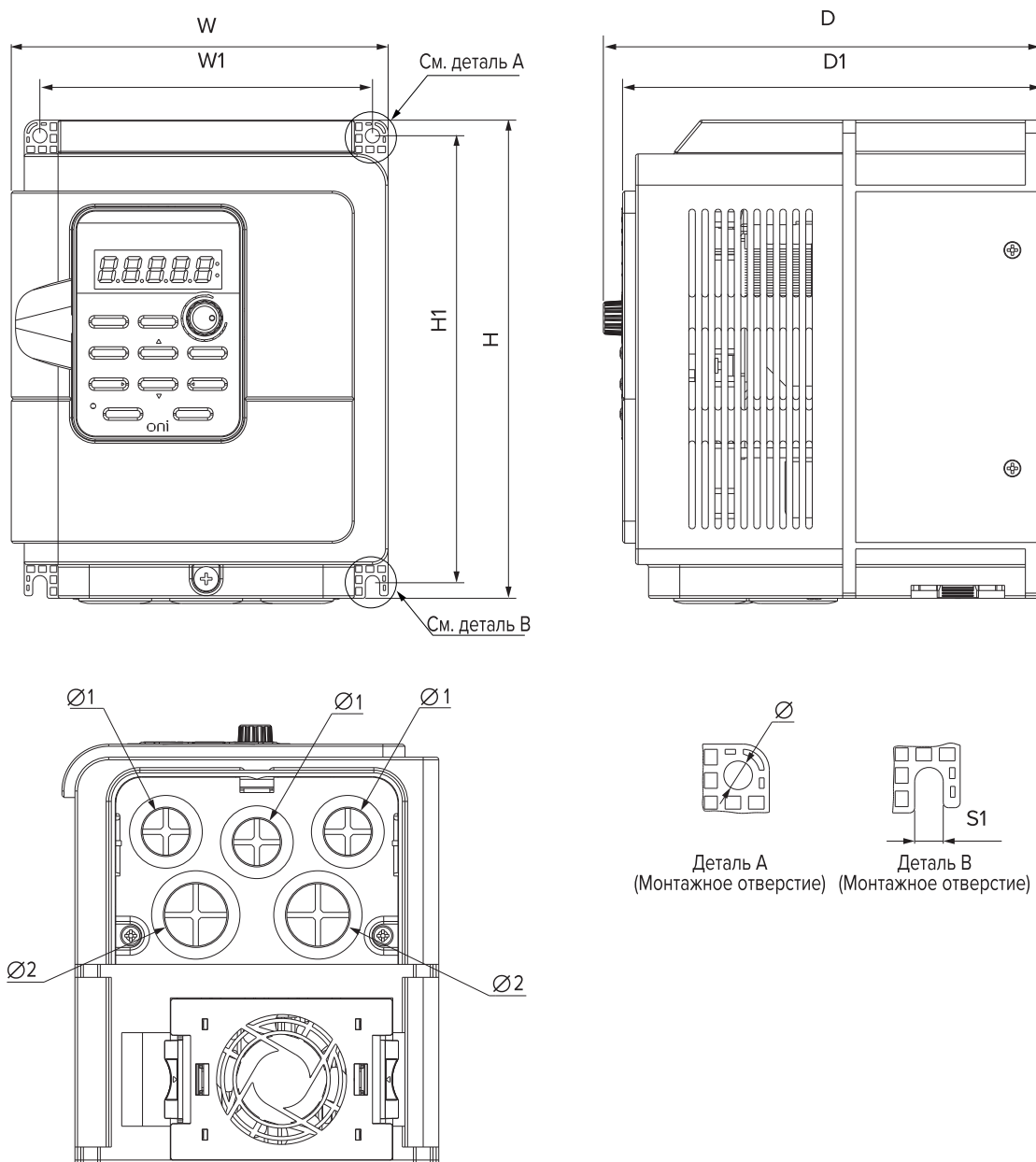
*2 в разработке

2.7 Габаритные размеры



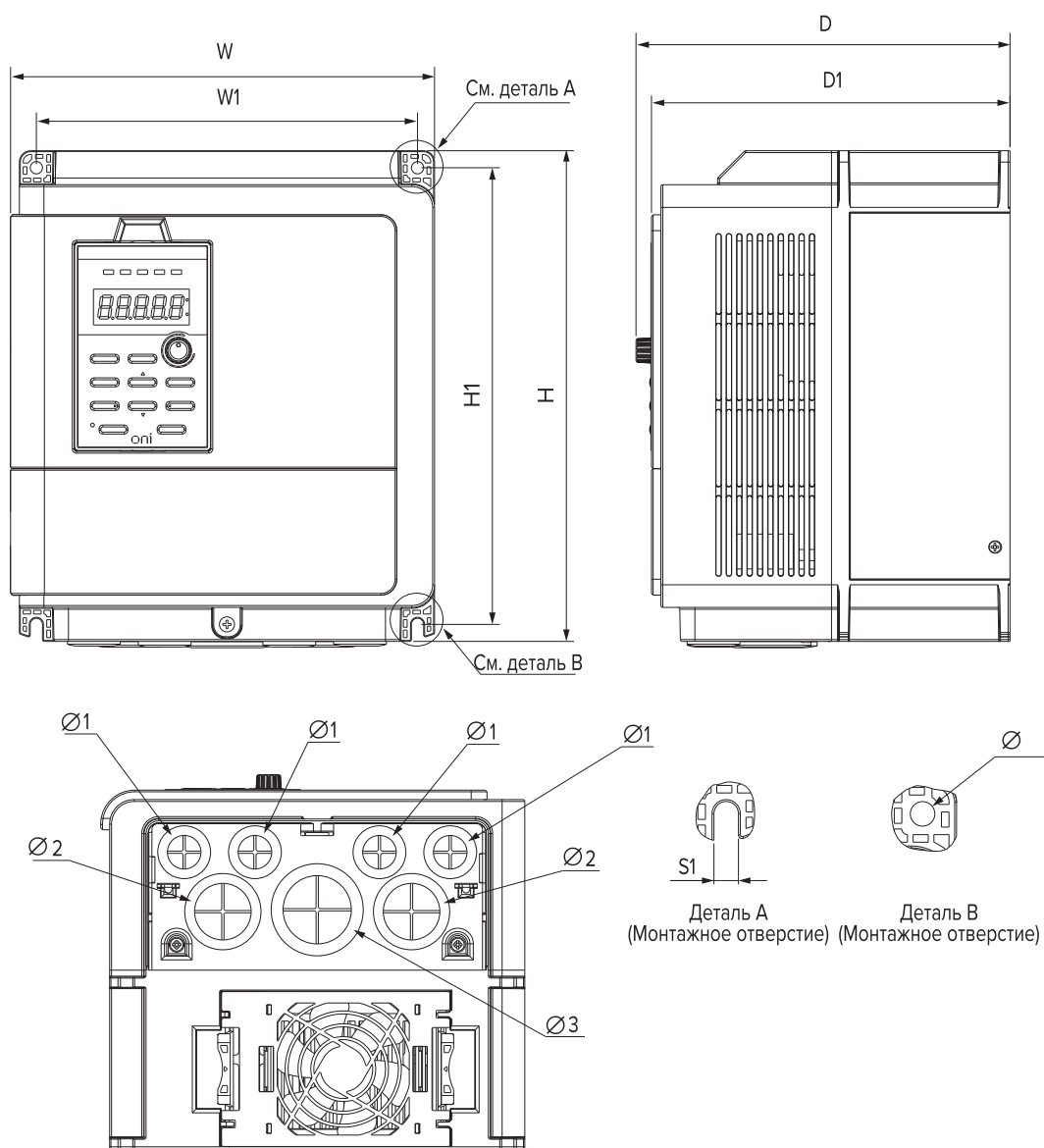
Модель	Габарит	W, мм	W1, мм	H, мм	H1, мм	D, мм	D1, мм	S1, мм	Ø, мм	Ø1, мм	Ø2, мм
M680	1	113 [4,45]	93 [3,66]	143 [5,63]	131 [5,16]	158,4 [6,24]	151 [5,89]	5,5 [0,22]	5,5 [0,22]	22 [0,87]	22 [0,87]

Рисунок 9. Размеры габарита 1



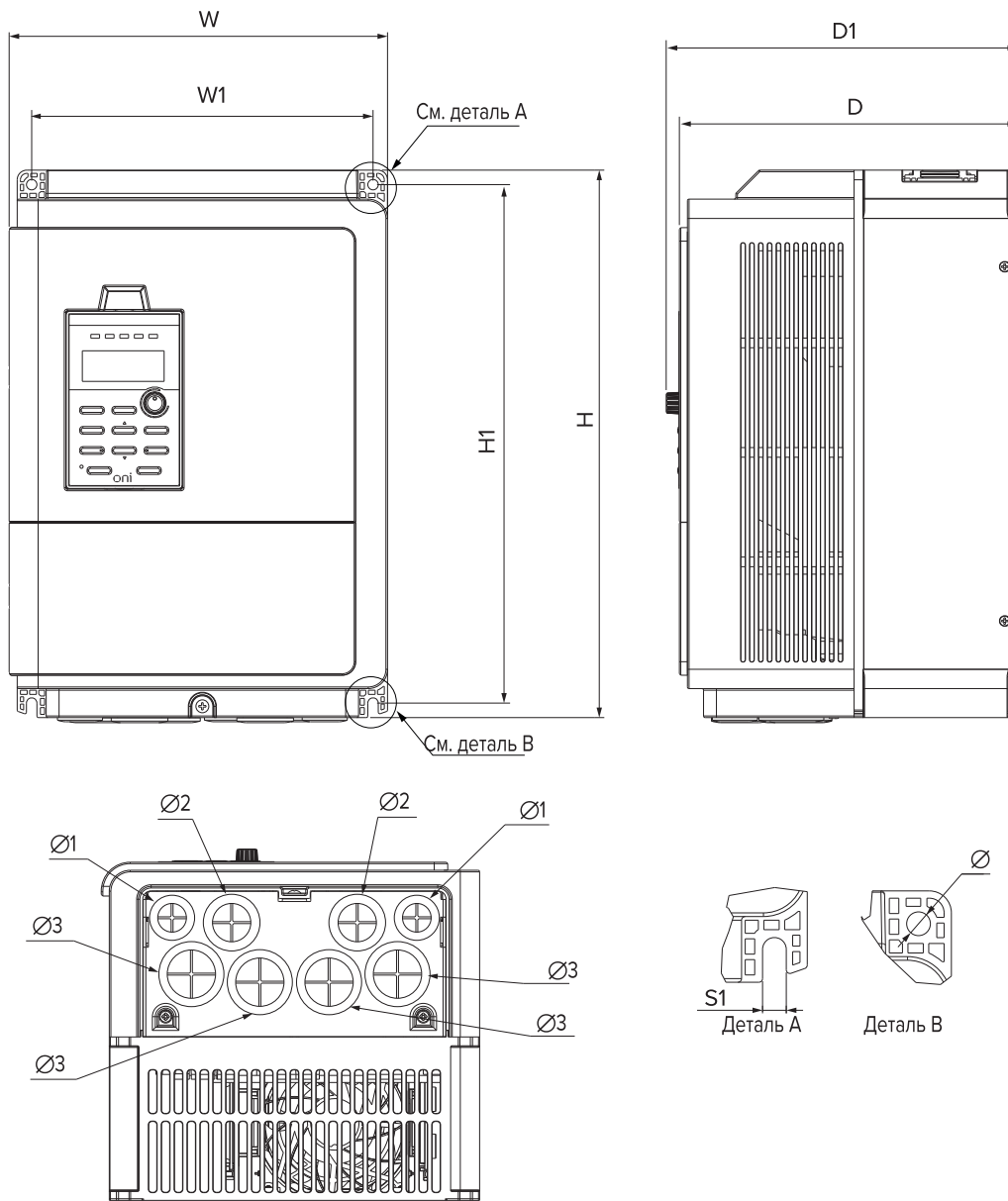
Модель	Габарит	W, мм	W1, мм	H, мм	H1, мм	D, мм	D1, мм	S1, мм	\varnothing , мм	$\varnothing 1$, мм	$\varnothing 2$, мм
M680	2	145	128	184	172	168	161	5,5	5,5	22	28
		[5,71]	[5,04]	[7,25]	[6,77]	[6,56]	[6,34]	[0,22]	[0,22]	[0,87]	[1,10]

Рисунок 10. Размеры габарита 2



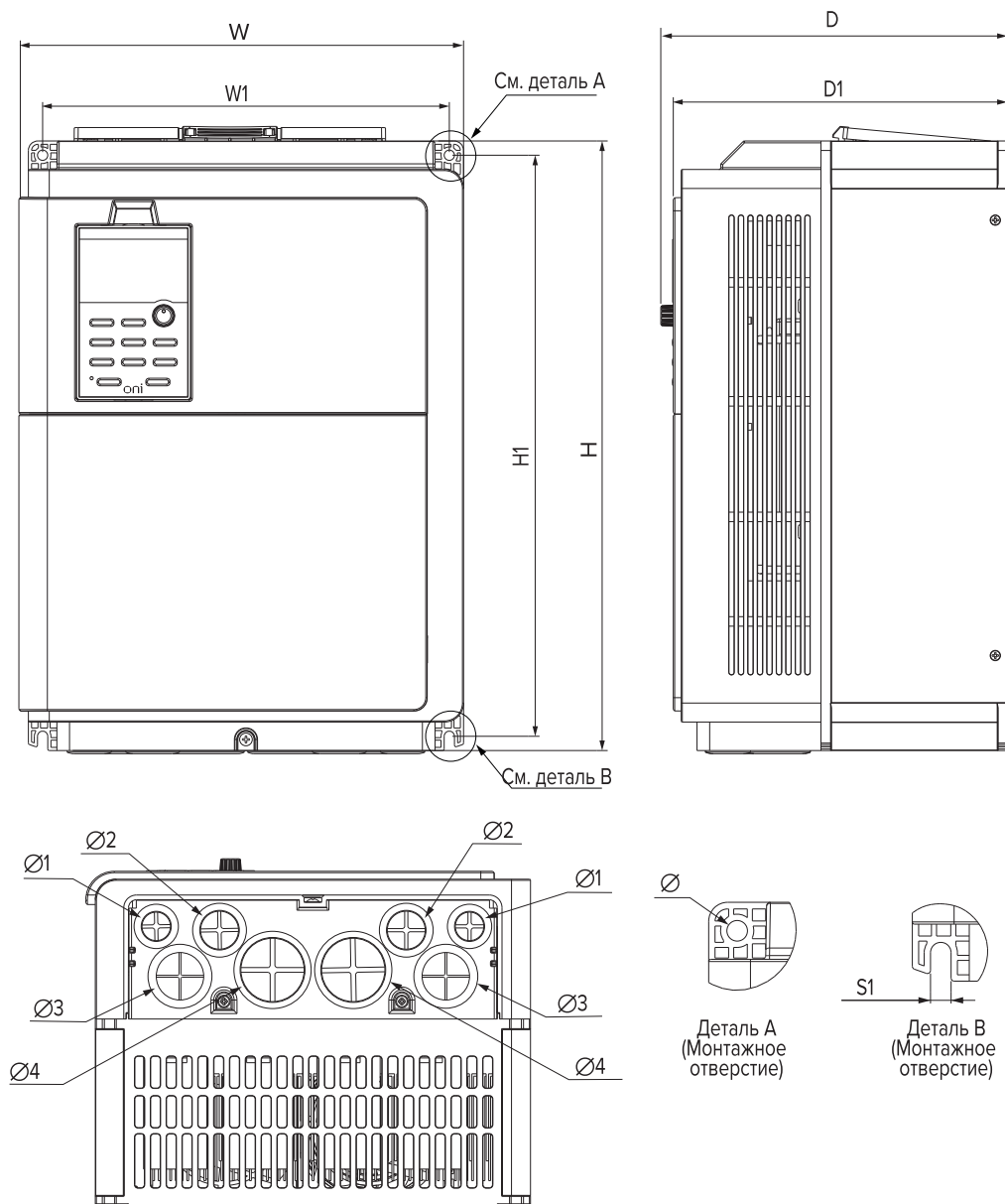
Модель	Габарит	W, мм	W1, мм	H, мм	H1, мм	D, мм	D1, мм	S1, мм	\varnothing , мм	$\varnothing 1$, мм	$\varnothing 2$, мм	$\varnothing 3$, мм
M680	3	225	202	260	242	198	190	6,5	6,5	22	35	44
		[8,79]	[7,89]	[10,16]	[9,46]	[7,74]	[7,42]	[0,25]	[0,25]	[0,86]	[1,36]	[1,73]

Рисунок 11. Размеры габарита 3



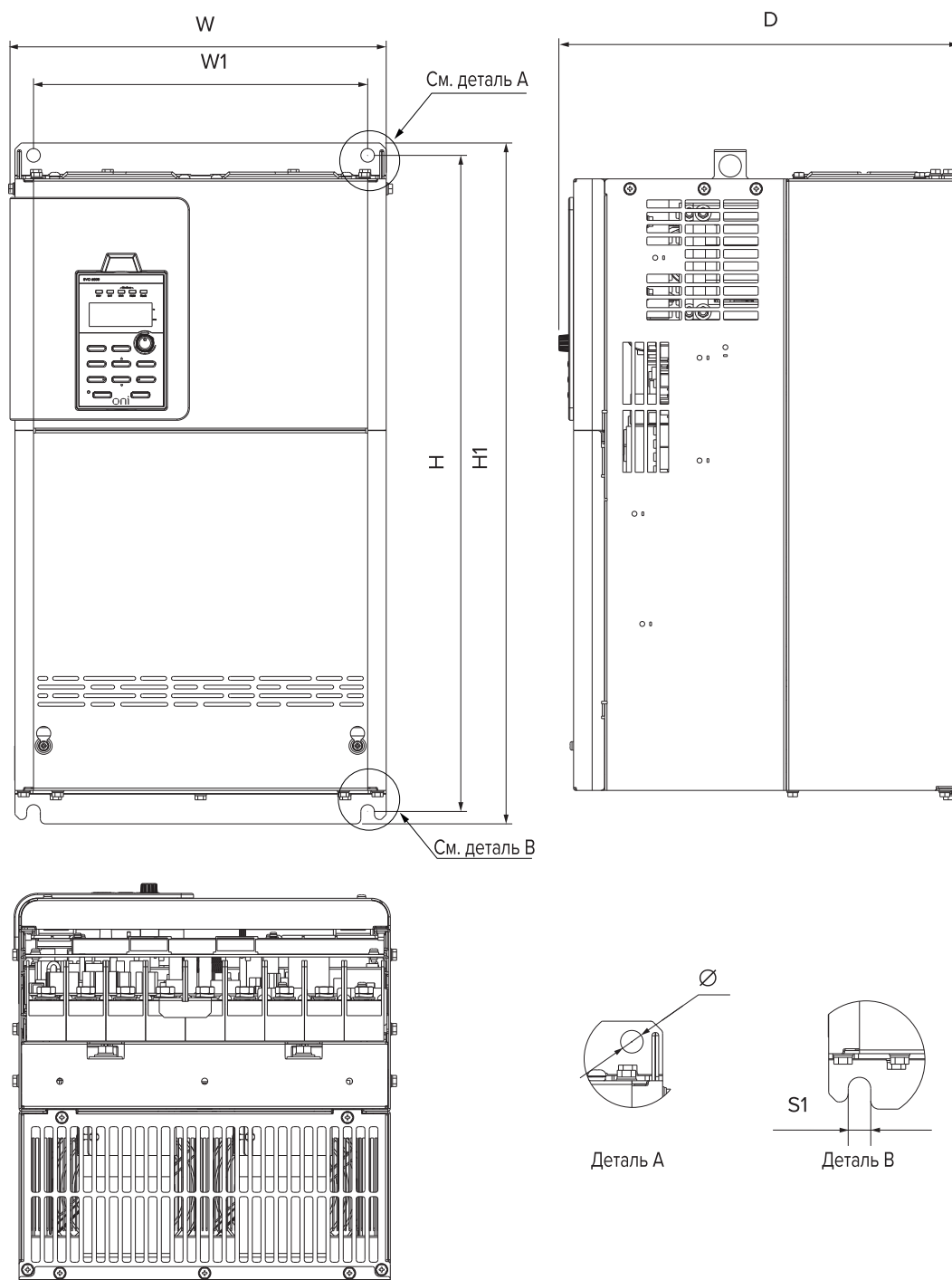
Модель	Габарит	W, мм	W1, мм	H, мм	H1, мм	D, мм	D1, мм	S1, мм	Ø, мм	Ø1, мм	Ø2, мм	Ø3, мм
M680	4	235	212	340	322	218,2	210	6,5	6,5	22	28	35
		[9,25]	[8,35]	[13,38]	[12,68]	[8,59]	[8,27]	[0,26]	[0,26]	[0,87]	[1,10]	[1,38]

Рисунок 12. Размеры габарита 4



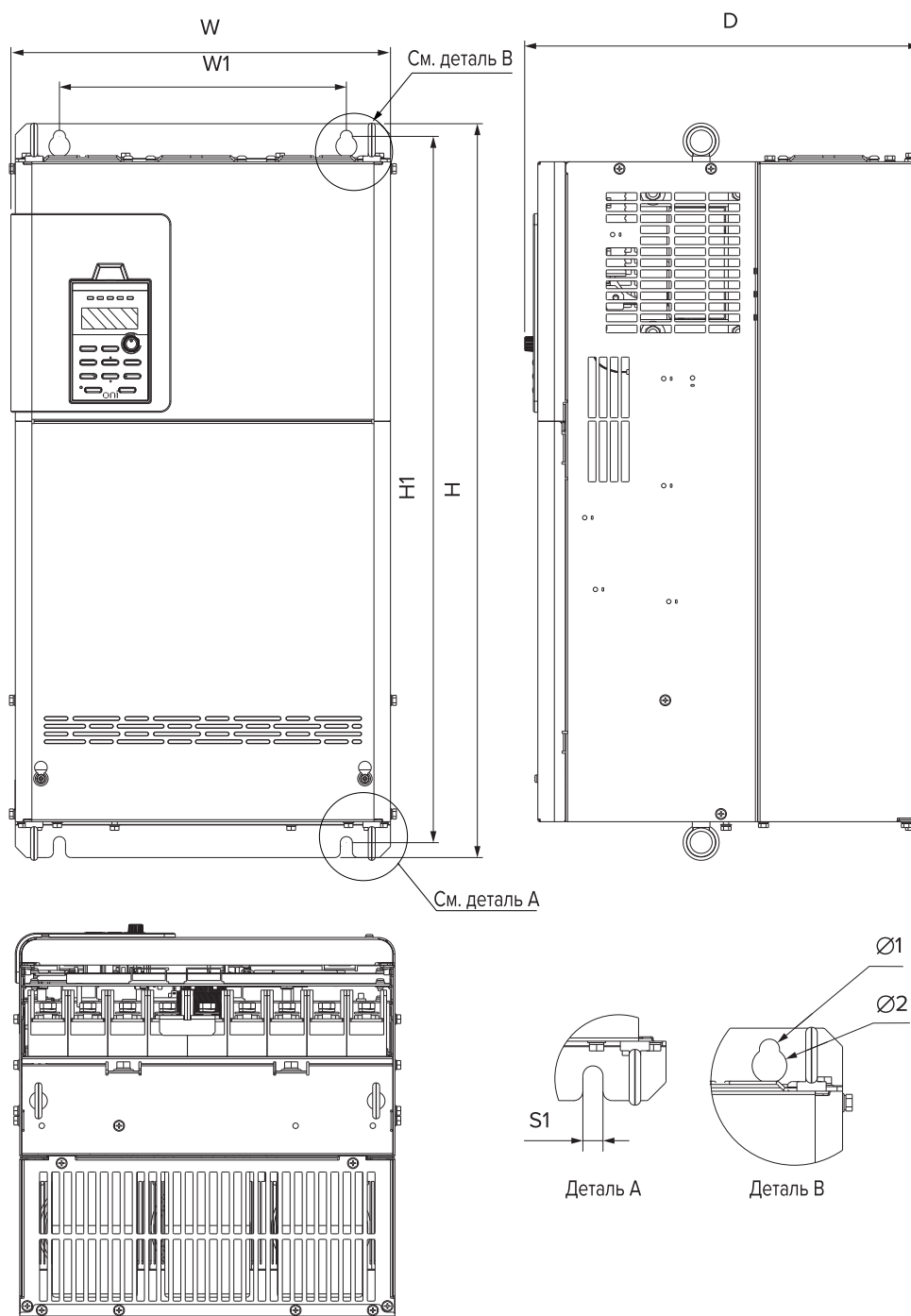
Модель	Габарит	W, мм	W1, мм	H, мм	H1, мм	D, мм	D1, мм	S1, мм	\varnothing , мм	$\varnothing 1$, мм	$\varnothing 2$, мм	$\varnothing 3$, мм	$\varnothing 4$, мм
M680	5	281 [10,397]	257 [10,03]	385 [15,03]	367 [14,33]	218,9 [8,55]	211 [8,24]	6,5 [0,26]	6,5 [0,26]	22 [0,87]	28 [1,10]	35 [1,38]	44 [1,72]

Рисунок 13. Размеры габарита 5



Модель	Габарит	W, мм	W1, мм	H, мм	H1, мм	D, мм	S1, мм	Ø, мм
M680	6	304 [11,88]	270 [10,55]	550 [21,48]	530 [20,70]	315 [12,30]	11 [0,43]	11 [0,43]

Рисунок 14. Размеры габарита 6



Модель	Габарит	W, мм	W1, мм	H, мм	H1, мм	D, мм	S1, мм	Ø1, мм	Ø2, мм
M680	7	344 [13,43]	260 [10,15]	665 [25,97]	640 [25,00]	350 [13,67]	11 [0,43]	11 [0,43]	19 [0,74]

Рисунок 15. Размеры габарита 7

Глава 3 Установка преобразователя частоты

3.1 Требования к окружающей среде при установке

Для обеспечения оптимальной работы преобразователя частоты установите преобразователь частоты в подходящую среду, параметры которой находятся в таблице ниже.

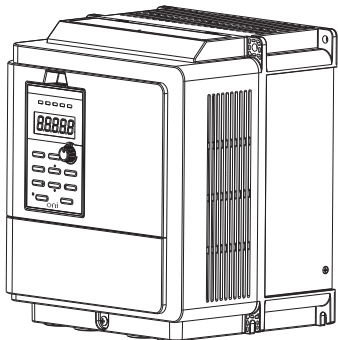
Среда	Условия
Область установки	В помещении
Температура окружающей среды	<ul style="list-style-type: none"> - От -10 до +40 °С (оболочка NEMA 1) - От -10 до +50 °С (оболочка IP20) - Не устанавливайте преобразователь частоты в среде с большими температурными колебаниями, чтобы обеспечить безопасность работы преобразователя частоты. - Если преобразователь частоты установлен в шкаф управления, убедитесь, что охлаждение работает корректно для поддержания температуры на определенном уровне. - Не позволяйте преобразователю частоты работать при температурах ниже -10 °С. - Если преобразователь частоты установлен на одной линии со шкафом, то для обеспечения потока воздуха следуйте инструкции, показанной на рисунке 18.
Влажность	выше 90 % относительной влажности без конденсата
Температура хранения	от -20 до +60 °С
Окружающая среда	<ul style="list-style-type: none"> - без воды, масла, металлической стружки или других инородных материалов - без воспламеняемых материалов (например, дерева) - без вредных газов и жидкостей - без попадания прямых солнечных лучей - без масляного тумана, коррозионных газов, горючих газов или пыли - без радиоактивных материалов - класс экологичности 2 или выше
Высота над уровнем моря	до 1000 м без отклонения, до 2000 метров с отклонением номинального тока 1 % на каждые 100 м считая с 1000 м
Колебание	<ul style="list-style-type: none"> - 10 до 20 Гц при 9,8 м/с² - 20 до 55 Гц при 5,9 м/с² (от 2A0004 до 2A0211, от 4A0002 до 4A0165) или 2,0 м/с² (от 2A0250 до 2A0415, от 4A0208 до 4A1200)
Оболочка	IP20/NEMA 1.

3.2 Размещение в пространстве и интервал установки

3.2.1 Размещение в пространстве

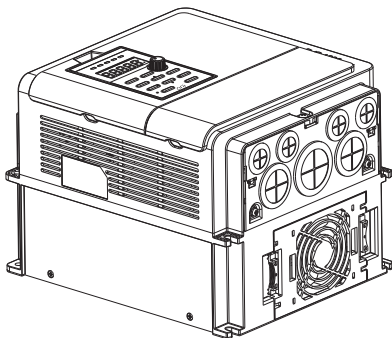
Установите преобразователь частоты вертикально для лучшего охлаждения.

Верная



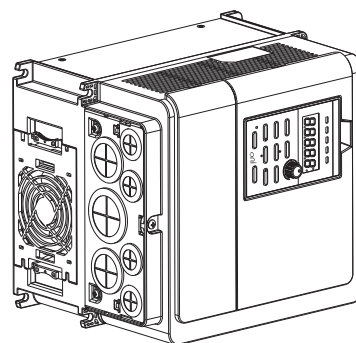
а. Вертикальная установка

Неверная



б. Горизонтальная установка

Неверная



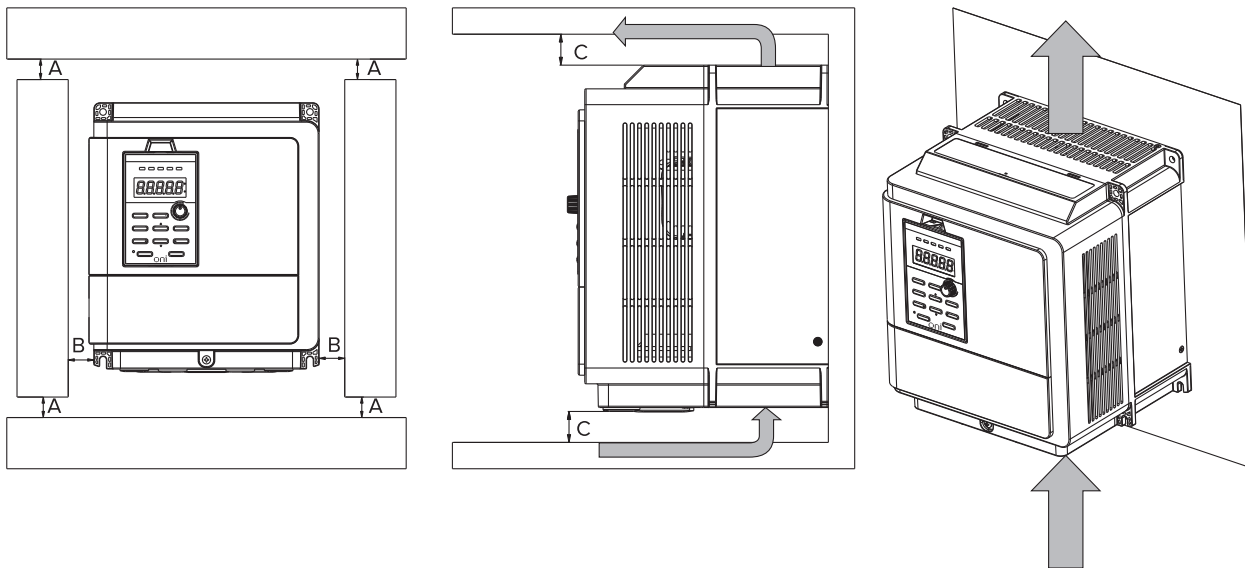
с. Поперечная установка

Рисунок 16. Направление установки

3.2.2 Расстояния установки

3.2.2.1 Установка одного преобразователя частоты

Установите преобразователь частоты, как показано на картинке ниже, для того чтобы обеспечить требуемый интервал для прохождения потока воздуха и подключения проводов.



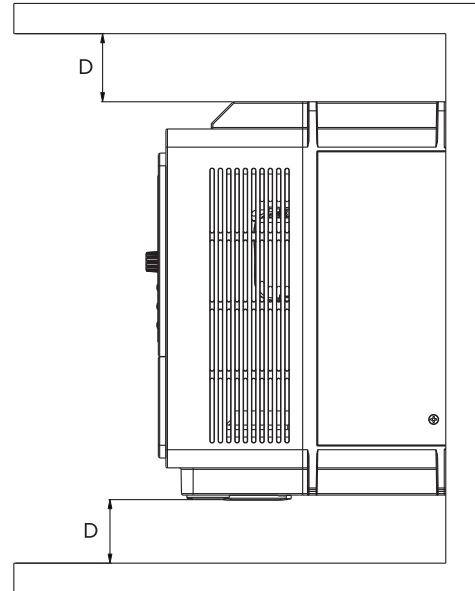
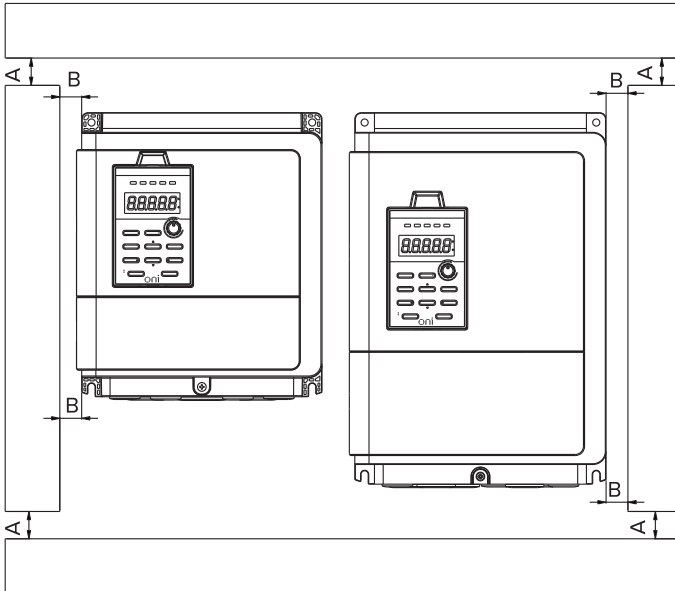
A – минимум 50 мм B – Минимум 30 мм C - минимум 150 мм

Рисунок 17. Установка преобразователя частоты

ПРИМЕЧАНИЕ: такой же интервал требуется для оболочек IP00 и NEMA 1

3.2.2.2 Параллельная установка

Установите преобразователь частоты, как показано ниже, для того чтобы обеспечить требуемый интервал для прохождения потока воздуха и подключения проводов.



A – минимум 50 мм, B – минимум 30 мм, C – минимум 10 мм, D – минимум 150 мм

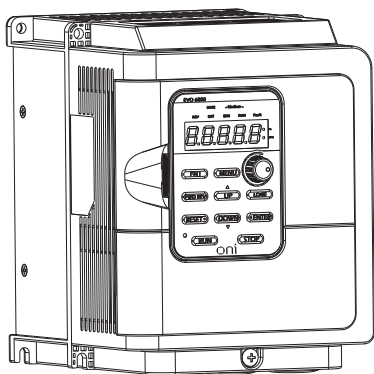
Рисунок 18. Интервалы для параллельной установки.

ПРИМЕЧАНИЕ: при установке устройств разных размеров расположите верхние части преобразователей на одной линии для более простого доступа к вентиляторам.

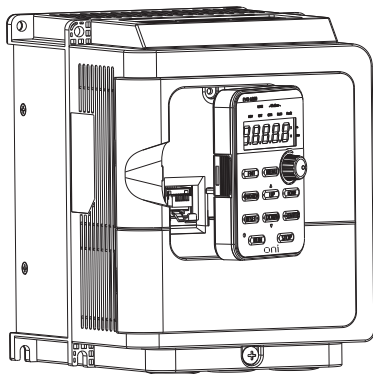
3.3 Установка кнопочной панели и клеммной крышки

Не обязательно снимать кнопочную панель перед подключением проводов. Вам необходимо только отвинтить винт клеммной крышки и снять ее.

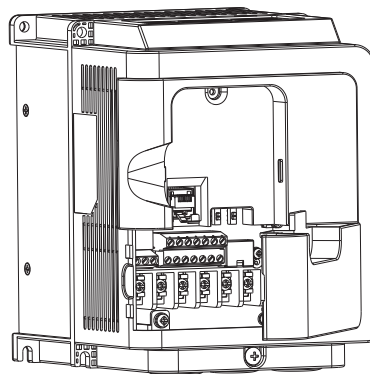
Отвинтите винт клеммной крышки и снимите ее для подключения проводов. После подключения прикрепите клеммную крышку обратно и завинтите винт. Информацию о подключении проводов и моменте затяжки винтов ищите в главе 4.



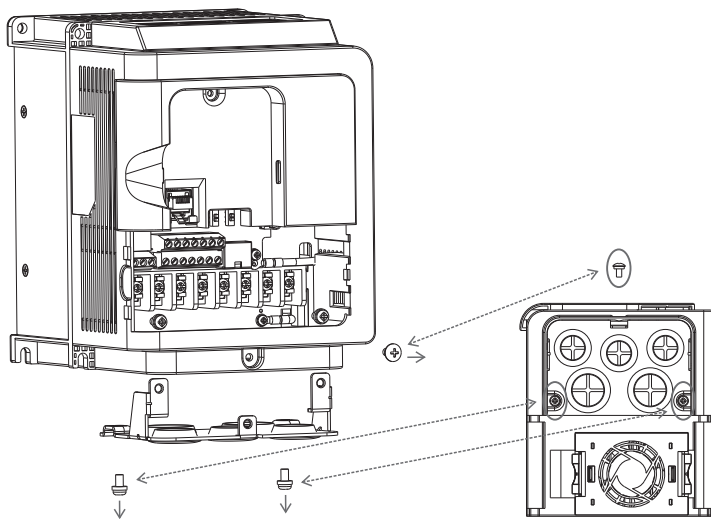
Шаг 1: открутите передний винт



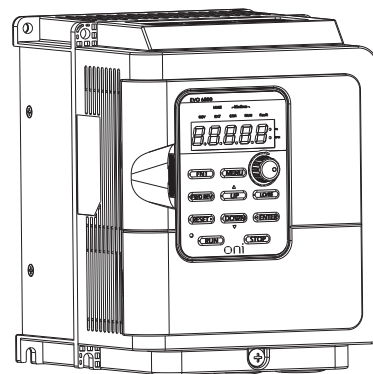
Шаг 2: снимите пульт



Шаг 3: снимите клеммную крышку



Шаг 4: отвинтите винт кронштейна и снимите его



Шаг 5: закрепите винт, поместите пульт и кронштейн обратно

Рисунок 19. Установка пульта управления и кронштейна

3.4 Защита преобразователя

3.4.1 Защита преобразователя частоты и вводного кабеля от коротких замыканий

Используйте предохранитель для защиты преобразователя частоты и вводного кабеля в случае возможного режима короткого замыкания из-за перегрева. Правильное подключение проводов на рисунке ниже.

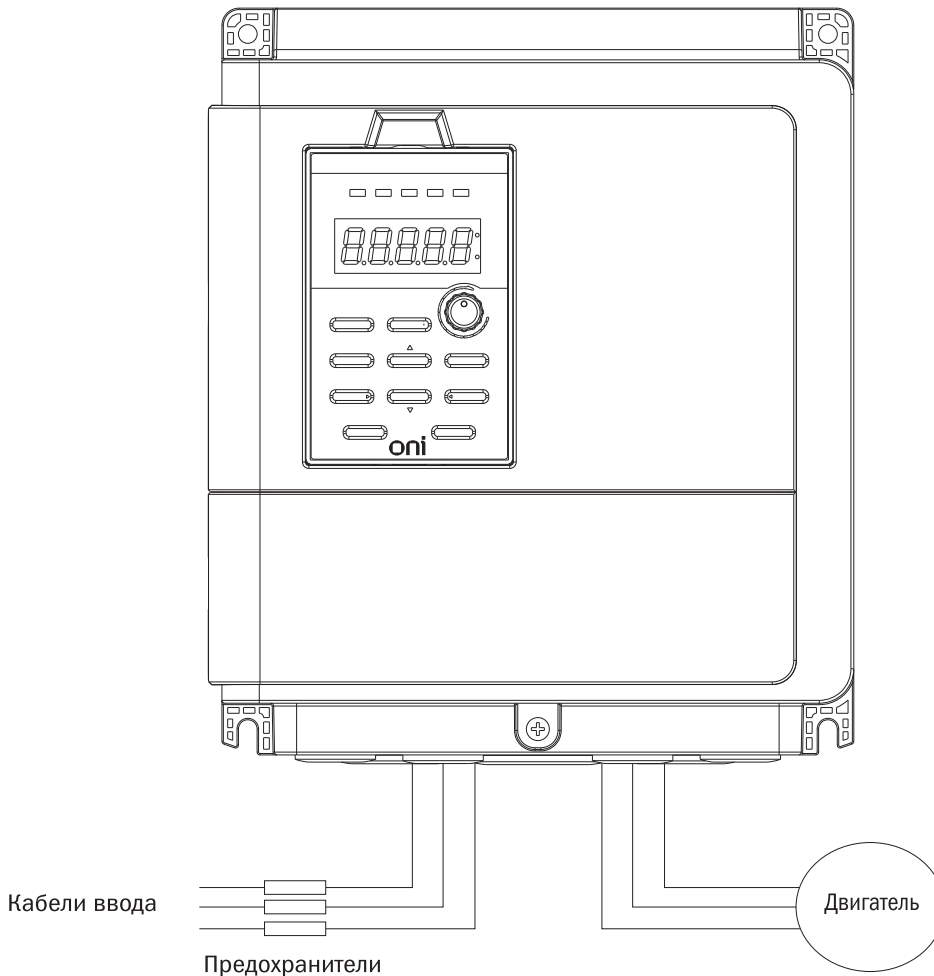


Рисунок 20. Установка предохранителя

3.4.2 Защита двигателей и выводных кабелей от коротких замыканий

Если выводные кабели выбраны правильно в соответствии с номинальным током преобразователя частоты, преобразователь частоты самостоятельно способен защитить электродвигатель и выводные кабели в случае короткого замыкания.

ПРИМЕЧАНИЕ: если один преобразователь частоты запускает более чем один двигатель, то требуется установить отдельный выключатель или контактор, срабатывающие при перегреве.

3.4.3 Кнопочная панель, монтируемая на дверце шкафа

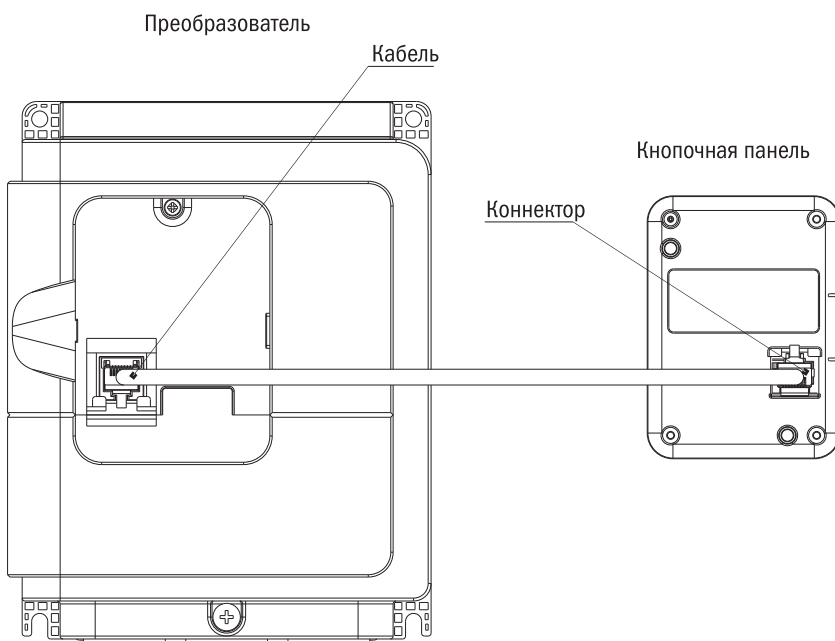
Кнопочную панель серии M680 можно снять и подключить к приводу с помощью удлинительного провода. Выносную кнопку панель можно установить на панели управления и закрепить винтами M4×P0.7, при этом длина винта должна быть больше толщины дверцы панели.

3.5 Использование выносной кнопочной панели

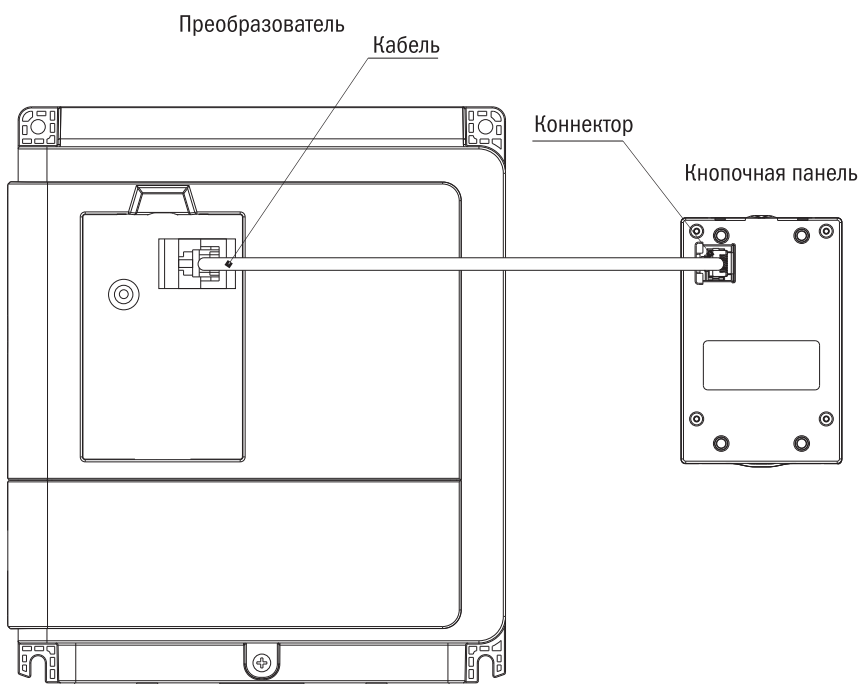
Смонтированную на приводе кнопочную панель можно снять и подключить к приводу с помощью удлинительного провода для работы в условиях, когда доступ к приводу окажется затрудненным. Панель можно также постоянно установить удаленно, например, на филёнчатой дверце с помощью удлинительного провода и средств крепления.

3.5.1 Работа в удаленном режиме

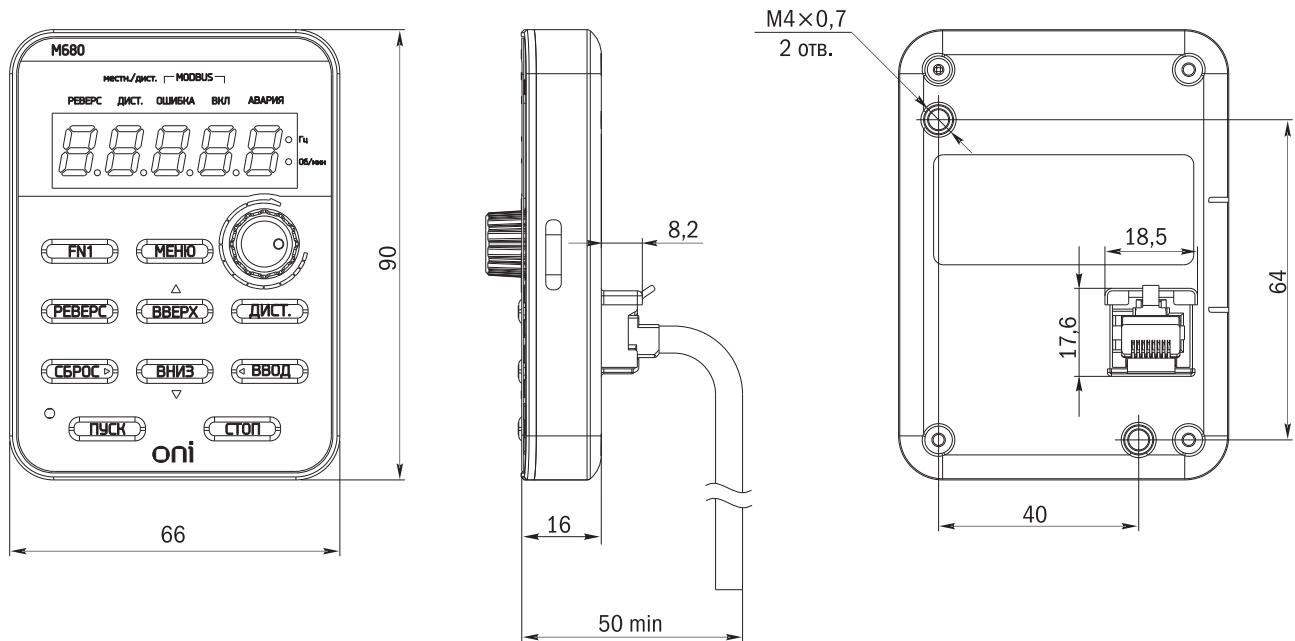
3.5.1.1 Работа в удаленном режиме (для моделей < 5,5 кВт)



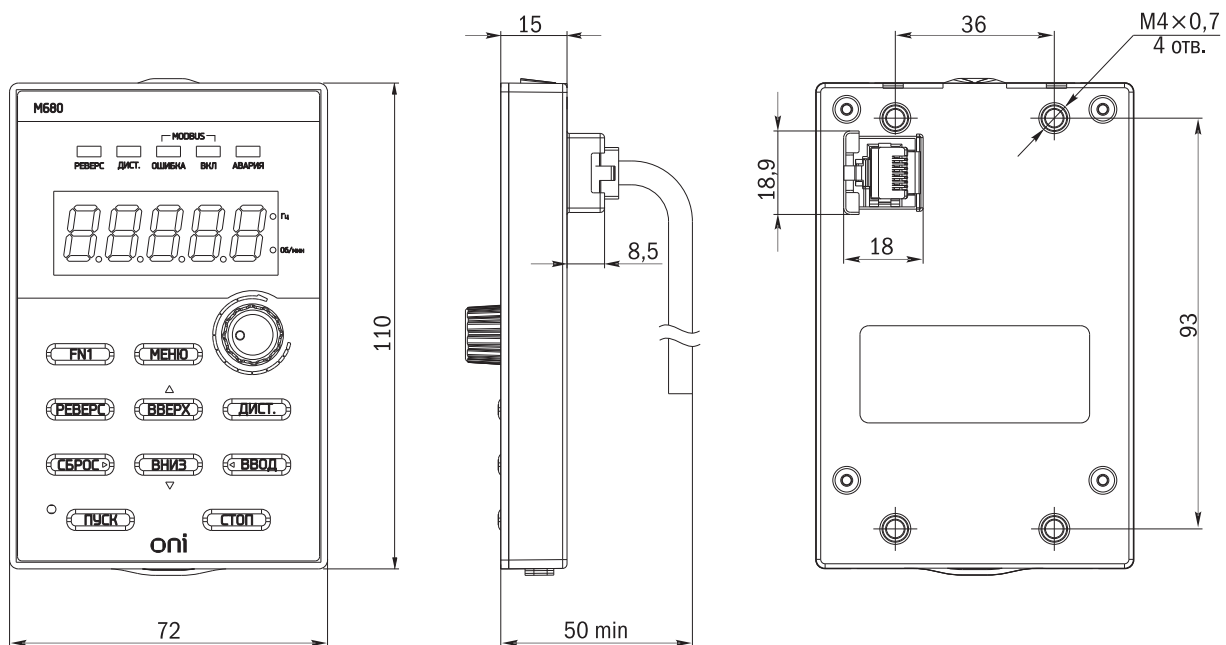
3.5.1.2 Работа в удаленном режиме (для моделей > 7,5 кВт)



3.5.1.3 Габариты кнопочной панели (модели < 5,5 кВт)

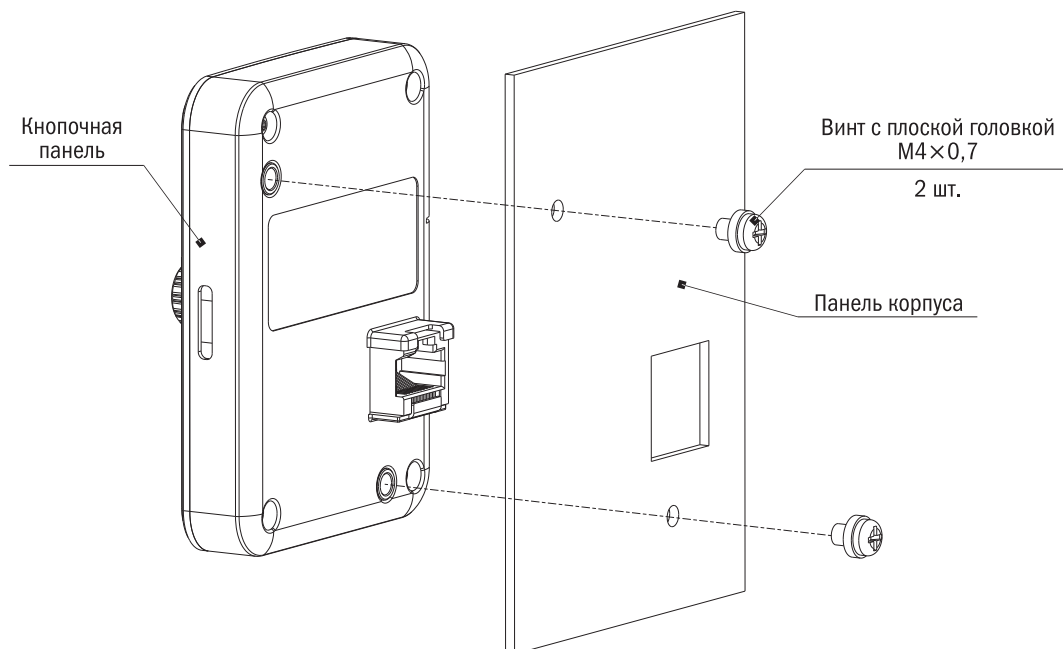


3.5.1.4 Габариты кнопочной панели (модели > 7,5 кВт)

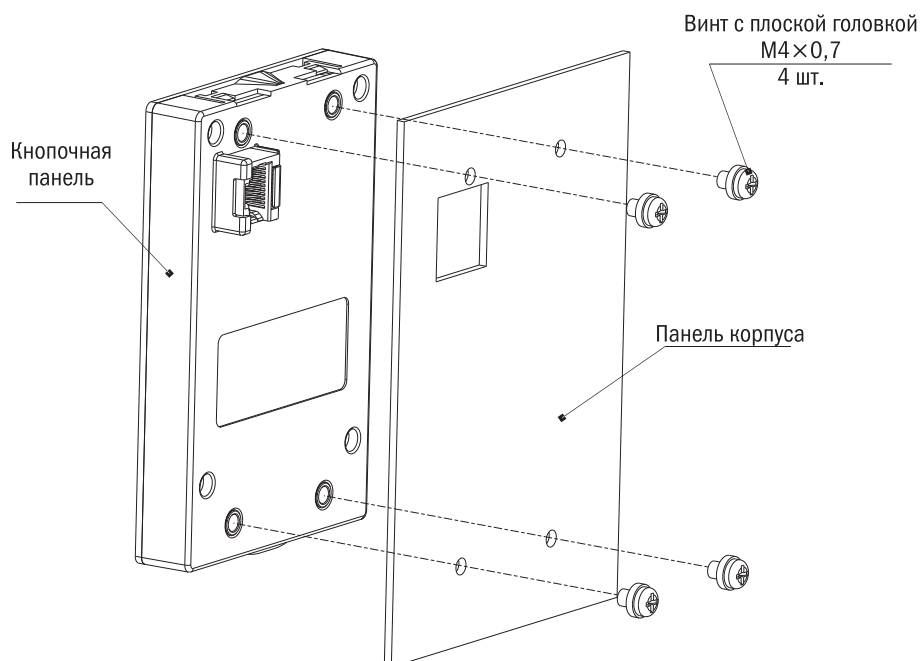


3.5.2 Монтаж снаружи/на лицевой панели

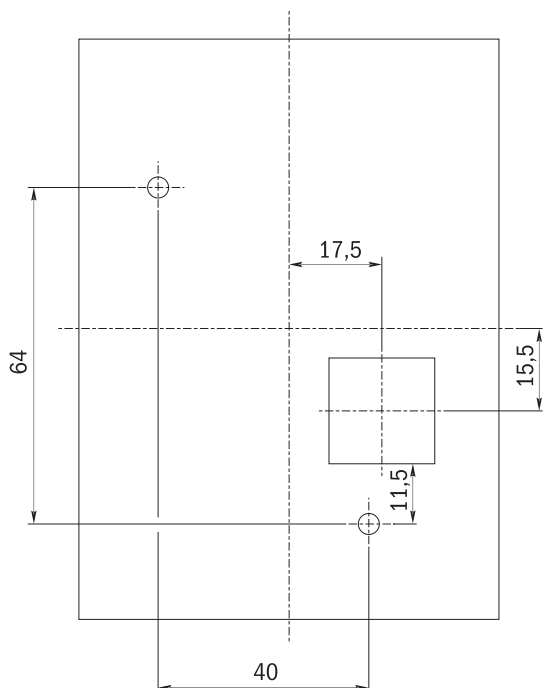
3.5.2.1 Монтаж снаружи/на лицевой панели (модели < 5,5 кВт)



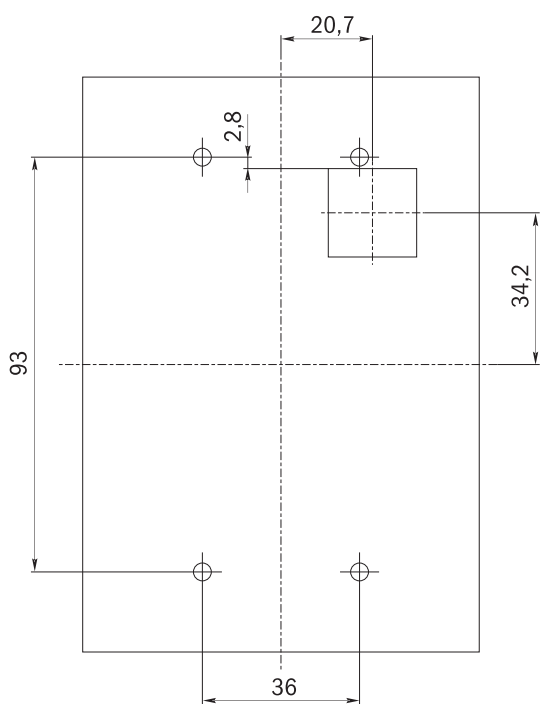
3.5.2.2 Монтаж снаружи/на лицевой панели (модели > 7,5 кВт)



3.5.2.3 Размеры профиля (модели < 5,5 кВт)



3.5.2.4 Размеры профиля (модели > 7,5 кВт)



Глава 4 Подключение проводов

4.1 Безопасность при подключении

ОПАСНО

- Выключите все питание оборудования, прежде чем подключить провода. Подключение при включенном питании может стать причиной поражения персонала электрическим током.
- Позволяйте только квалифицированному персоналу устанавливать, подключать, ремонтировать и менять запчасти.
- Конденсатор может короткий промежуток времени после выключения питания сохранять заряд. Подождите в течение минимум 5 минут, прежде чем начать любое обслуживание.
- Никогда не касайтесь входных или выходных питающих кабелей. Не подключайте любую цепь к корпусу преобразователя частоты.

ПОДКЛЮЧЕНИЕ ПРОВОДОВ

- Тщательно подключите заземляющую клемму электродвигателя. Контакт между заземляющей клеммой двигателя и корпусом двигателя может вызвать поражение электрическим током или возгорание.
- Убедитесь, что все контактные зажимы завинчены. Потеря соединения с главной цепью может вызвать перегрев или возгорание.
- Перед подключением питания проверьте, соответствует ли номинальное напряжение преобразователя частоты напряжению питающей сети.
- При установке опций торможения выполните все подключения, как указано на данных схемах электрических соединений. Несоблюдение этой рекомендации может вызвать возгорание или повреждения в преобразователе частоты и в тормозных компонентах.
- Не отключайте двигатель от преобразователя частоты, пока преобразователь частоты включен.
- Не используйте неэкранированные кабели для подключения к управляющей цепи. Несоблюдение этой рекомендации может стать причиной неправильной работы преобразователя частоты.
- Используйте экранированный кабель "витая пара" и подключайте экран к клеммам заземления преобразователя частоты.
- Не вносите изменения в цепи преобразователя частоты. Несоблюдение этой рекомендации может стать причиной повреждения преобразователя частоты.
- После подключения преобразователя частоты к другим устройствам убедитесь, что все соединения выполнены правильно.
- Резиновые втулки, расположенные на распределительной коробке, должны быть сняты и перемещены с втулкой кабелепровода в конце установки.
- Интегрированная полупроводниковая защита от короткого замыкания не обеспечивает защиту параллельной цепи. Защита параллельной цепи должна быть обеспечена в соответствии с правилами эксплуатации электротехнических изделий и некоторыми дополнительными местными правилами или эквивалентными им.

4.2 Силовая цепь

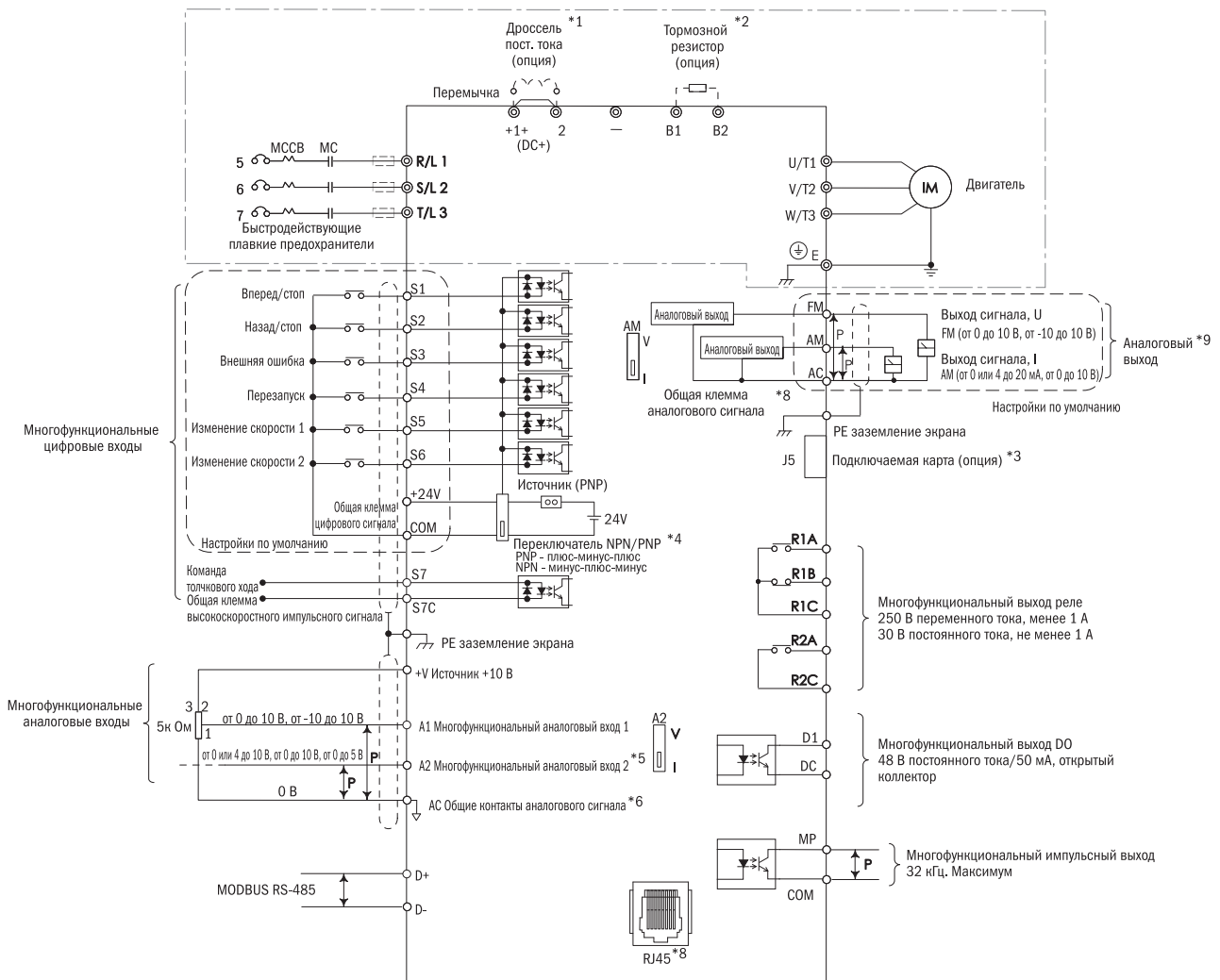


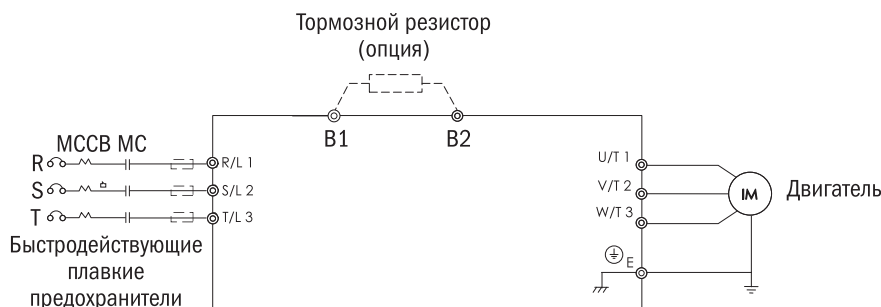
Рисунок 21. Силовая цепь

ПРИМЕЧАНИЯ:

- *1. Снимите перемычку с клемм цепи постоянного тока (+1/+2) при установке дросселя постоянного тока.
- *2. При использовании тормозного резистора убедитесь, что функция предотвращения опрокидывания отключена.
- *3. J5 – разъем дополнительной карты связи. Перед ее установкой обратитесь к инструкции.
- *4. Многофункциональный цифровой ввод S1-S7 может быть переключен между режимами источника (PNP) и приёмника (NPN). Настройка по умолчанию: режим NPN.
- *5. Переключатель A2 используется для установки аналогового ввода в качестве ввода напряжения или тока.
- *6. AC – общая клемма аналоговых входов.
- *7. Импульсный ввод и цифровые входы используют одну и ту же клемму (5,5 кВт и менее используемый S4, 7.5 кВт и более S7).
- *8. RJ45 – разъем связи RS-485.
- *9. Аналоговый вывод используется для подключения измерителя частоты, вольтметра и ваттметра.

4.2.1 Клеммы силовой цепи

Габарит 1, 2



Габарит 3

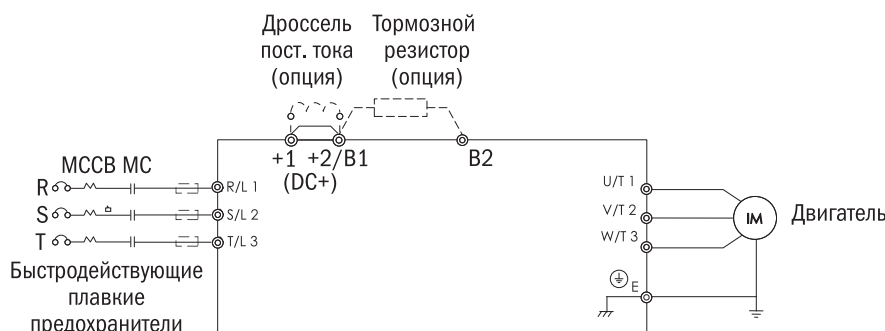


Рисунок 22. Клеммы силовой цепи

Таблица 4.2.1 Клеммы силовой цепи

Наименование клеммы	Описание клемм
R/L1, S/L2, T/L3	Клеммы подключения питания
U/T1, V/T2, W/T3	Клеммы подключения электродвигателя
+1, +2 (DC+)	Клемма дросселя постоянного тока. Снимите перемычку перед установкой
B1, B2	Клемма тормозного резистора. Выберите опцию, как указано в спецификации (обратитесь к главе 7.1 полного руководства)
E	Клемма заземления

4.2.2 Подключение проводов силовой цепи

4.2.2.1 Клемма подключения питания

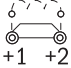
- Установите на входе преобразователя частоты (клеммы R/L1, S/L2 и T/L3) автоматический выключатель или быстродействующие предохранители. В последовательном соединении предполагается магнитный контактор, чтобы отключать питание в функциях защиты преобразователя частоты. Установите на обоих концах магнитного контактора R-C варистор.
- Чтобы избежать ослабления винтов в результате вибрации, которая может вызвать электрическую искру, убедитесь, что винты клемм силовой цепи закручены с необходимым усилием.

4.2.2.2 Клемма подключения электродвигателя

- При подключении противополевого фильтра к выводным клеммам преобразователя частоты U/T1, V/T2 и W/T3 всегда используйте рекомендуемые производителем фильтры. Не устанавливайте конденсаторы, L-C или R-C фильтры.
- Подключите выводные клеммы преобразователя частоты U/T1, V/T2 и W/T3 к входным клеммам электродвигателя U, V и W соответственно. Убедитесь, что электродвигатель и преобразователь частоты находятся в одной последовательности чередования фаз или двигатель будет вращаться в обратную сторону.

- Не подключайте кабель питания преобразователя к выводным клеммам преобразователя частоты. Несоблюдение этой рекомендации может вызвать повреждение преобразователя или возгорание.

4.2.2.3 Клеммы дросселя постоянного тока и тормозного резистора:

Дроссель
пост. тока
(опция)

+1 +2
(DC+)

- К клеммам должен подключаться дроссель постоянного тока для улучшения коэффициента мощности. Преобразователь частоты поставляется с завода с перемычкой. Снимите перемычку перед подключением дросселя постоянного тока.

Рисунок 23. Подключение дросселя к звену постоянного тока

Тормозной
резистор
(опция)

B1 B2

- Если преобразователь частоты используется при высоких частотах вращения или в тяжелом режиме, который требует частого торможения или более короткого времени замедления, установите дополнительный тормозной резистор для увеличения тормозного момента.
- При установке тормозных опций обратитесь к схеме соединений.

Рисунок 24. Подключение тормозного резистора

4.2.2.4 Клемма заземления

- Используйте кабели заземления с сечением, регулируемым стандартами электрооборудования. Сократите расстояние проводки для предотвращения утечки тока в результате неустойчивого электрического напряжения в клеммах, удаленных от клемм заземления.
- Не используйте один и тот же заземляющий кабель со сварочным аппаратом или другим устройством, требующим ток большой силы. Несоблюдение этой рекомендации может привести к некорректной работе преобразователя частоты или оборудования.
- Не заматывайте заземляющий кабель, если установлено несколько преобразователей частоты. Несоблюдение этой рекомендации может привести к некорректной работе преобразователя частоты или оборудования.
- Убедитесь, что нулевая точка входной стороны и клемма привода \oplus заземлены в соответствии с местными электрическими нормами. TN и TT система рекомендуется для питания преобразователя частоты.

4.2.2.5 Перемычка

- M680 соответствует международному стандарту директивы ЕС по низковольтному электрооборудованию EN 61800-5-1 (2007), уменьшающей утечку тока ниже 10 мА постоянного тока в условии тестирования, регулируемом IEC 60990 (1999).
- Снятие перемычки показано на рисунке ниже. Снятие перемычки может увеличить помехи.

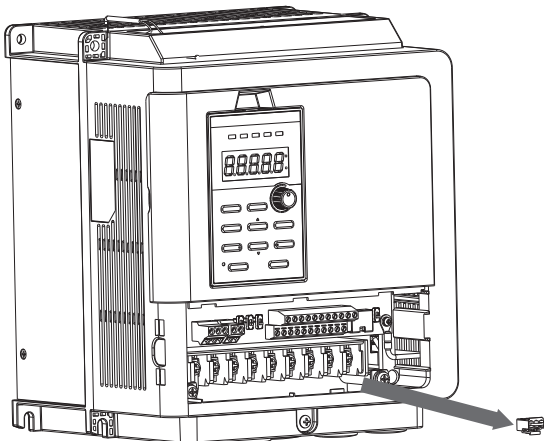


Рисунок 25. Снятие перемычки

4.2.2.6 Наконечники

- Клеммы главной цепи должны использоваться с обжимными вилочными наконечниками.

4.2.3 Сечение кабеля силовой цепи и момент затяжки

Выберите кабели и обжимные клеммы в соответствии с таблицей 1.

1. Рекомендованные кабели: с рабочим напряжением 600 В, покрытые виниловой оболочкой, которые имеют широкий интервал допустимых температур до 75 °С, с интервалом допустимых температур окружающего воздуха до 40 °С, длина кабеля до 100 метров.
2. Клеммы +1, +2, В1 и В2 предназначены только для подключения реактора постоянного тока и опции тормозного резистора. Не подключайте их к другим устройствам.
3. Учитывайте величину падения напряжения при выборе сечения кабеля. Увеличьте сечение кабеля, если падение напряжения превышает 2 % от номинального напряжения электродвигателя. Величина падения напряжения может быть вычислена с помощью следующей формулы:

$$\text{падение напряжения на линии (V)} = 3 \times \text{сопротивление кабеля (}\Omega/\text{км)} \times \text{длина кабеля (м)} \times \text{ток (А)} \times 10^{-3}$$

Таблица 1 Размер кабеля и момент затяжки (трехфазный 400 В)

Мощность привода, кВт	Максимальное сечение кабеля, мм ²	Винтовая резьба клеммы	Момент затяжки, Н/м
1,5-2,2	4	M4	1,36
3,7-5,5	10	M4	1,8
7,5-11	16	M5	2,26
15-18,5	25	M6	2,45
22-30	35	M8	6,37
37-55	95	M8	7,8
75-110	185	M8	7,8

4.3 Цепь управления

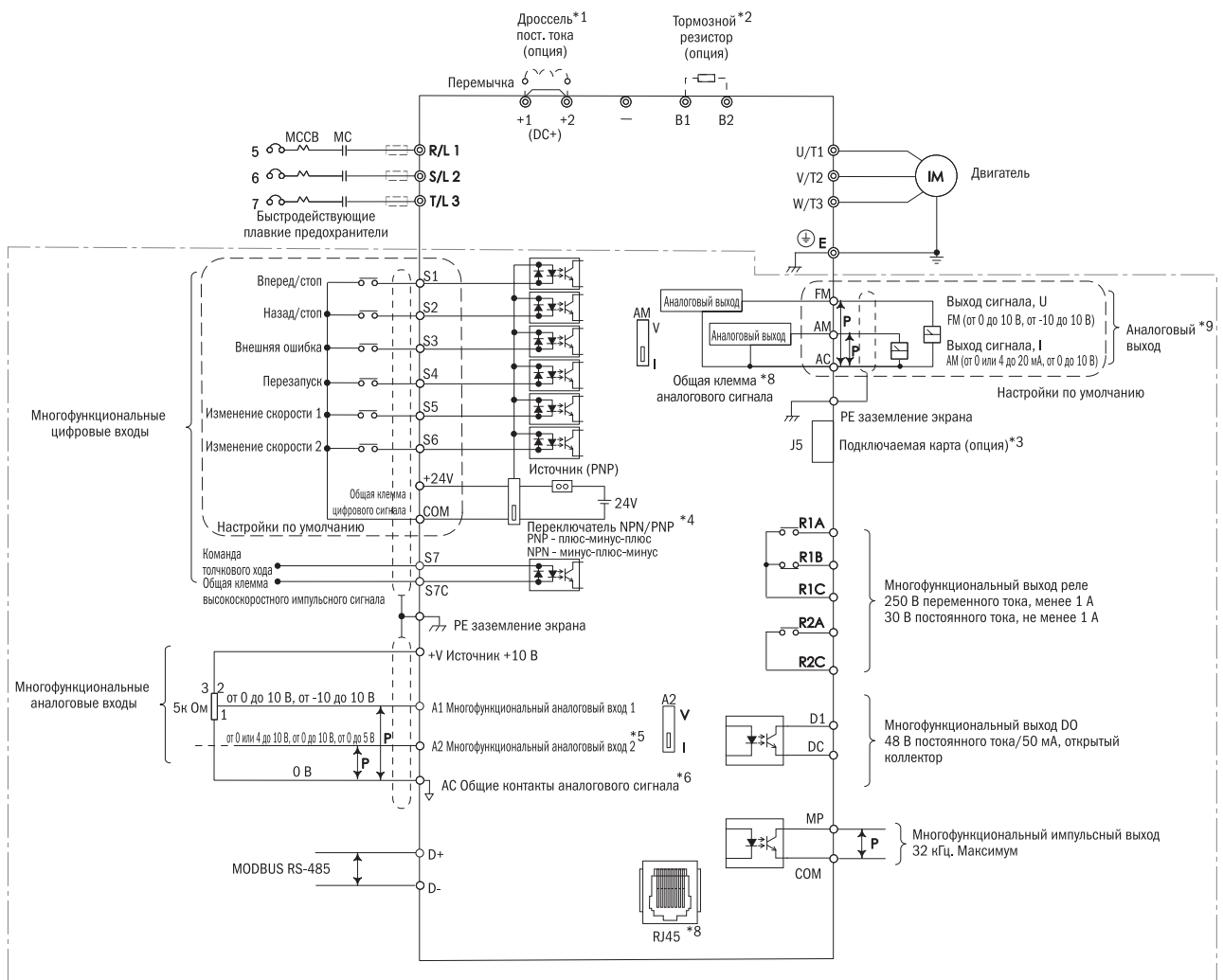


Рисунок 26. Цепь управления

ПРИМЕЧАНИЯ:

- *1. Снимите перемычку с клемм цепи постоянного тока (+1/+2) при установке дросселя постоянного тока.
- *2. При использовании тормозного резистора убедитесь, что функция предотвращения опрокидывания отключена.
- *3. J5 – разъем дополнительной карты связи. Перед ее установкой обратитесь к инструкции.
- *4. Многофункциональный цифровой ввод S1-S7 может быть переключен между режимами источника (PNP) и приёмника (NPN). Настройка по умолчанию: режим NPN.
- *5. Переключатель A2 используется для установки аналогового ввода в качестве ввода напряжения или тока.
- *6. AC – общая клемма аналоговых входов.
- *7. Импульсный ввод и цифровые входы используют одну и ту же клемму (5,5 кВт и менее используемый S4, 7.5 кВт и более S7).
- *8. RJ45 – разъем связи RS-485.
- *9. Аналоговый вывод используется для подключения измерителя частоты, вольтметра и ваттметра.

4.3.1 Клеммы цепи управления

4.3.1.1 Клеммник цепи управления (модели < 5,5 кВт)

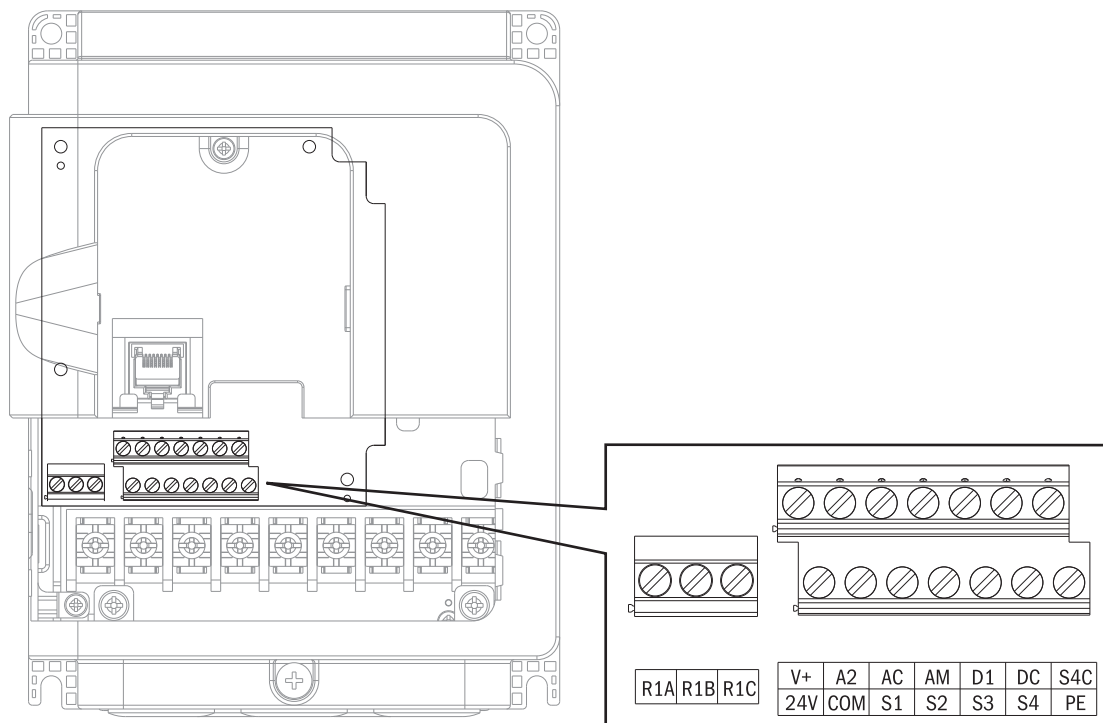


Рисунок 27. Клеммы платы управления для преобразователей мощностью до 5,5 кВт

Таблица 2 Вводные клеммы цепи управления

Тип клеммы	Код клеммы	Наименование клеммы	Описание клеммы
Многофункциональные цифровые вводы	S1	Контакт 1 цифрового входа (ВПЕРЕД/СТОП)	Оптопара, 24 В / 8 мА. Переключатель NPN/PNP для выбора типа многофункционального цифрового входа. Настройка по умолчанию: режим NPN
	S2	Контакт 2 цифрового входа (НАЗАД/СТОП)	
	S3	Контакт 3 цифрового входа (внешняя ошибка 1)	
	S4	Контакт 4 цифрового входа (команда толчкового хода)	
	S4C	Общая клемма импульсного входа	Так же, как S1-S3, но еще и как импульсный вход. Максимальная входная частота: 50 КГц. Высшее напряжение: 10-24 В. Низшее напряжение: 0-0,5 В. Для цифровых вводов переключатель режима NPN/PNP должен быть внешнего подключения.
Многофункциональные аналоговые вводы	+V	Клемма питания +10 В	Питание аналогового ввода +10 В / 20 мА
	A2	Контакт 1 аналогового входа (сигнал управления частотой)	Ввод напряжения или тока (на выбор). 0 или 4 до 20 мА, 0 до 10 В
	PE	Клемма заземления	Клемма заземления для сигналов управления для избегания помех. Используйте только экранированные кабели.
	AC	Общая клемма для аналоговых сигналов	
	COM	Общая клемма цифрового сигнала управления	
	24V	+24 В дополнительный вывод питания для аналогового ввода	Цифровой управляющий сигнал питания +24 В / 50 мА

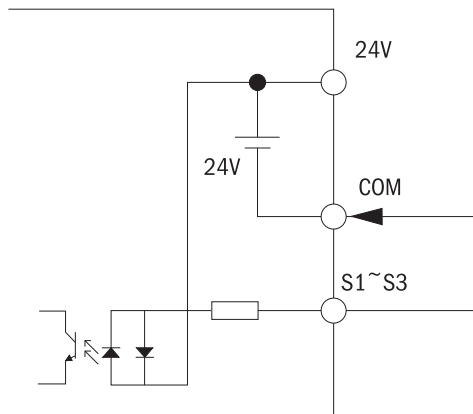
Таблица 3 Выводные клеммы цепи управления

Тип клеммы	Код клеммы	Наименование клеммы	Описание клеммы
Многофункциональный выход оптопары	D1	Контакт 1 оптопары	Оптопара 30 В, от 2 до 15 мА
	DC	Контакт цифрового вывода	
	AM	Контакт многофункционального аналогового выхода (выходной ток)	Вывод напряжения или тока (на выбор) от 0 или 4 до 20 мА, от 0 до 10 В
	AC	Общая аналоговая клемма	

4.3.1.1 Модели < 5,5 кВт, NPN и PNP соединение

Модели NPN (S1-S3)

Внутреннее электропитание



Внешнее электропитание (снимите J13 PIN)

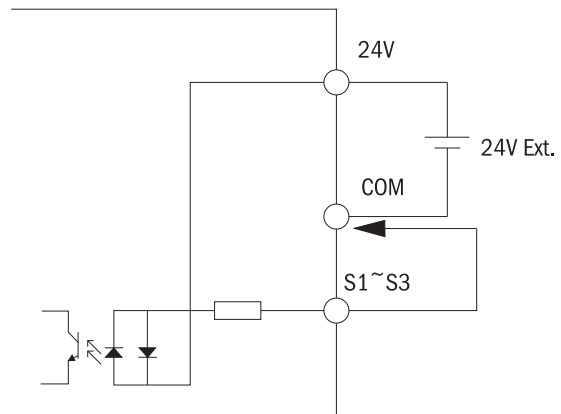
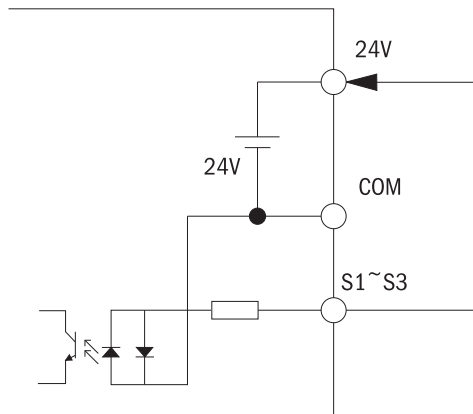


Рисунок 28. Подключение клемм S1-S3 (NPN)

Модели PNP (S1-S3)

Внутреннее электропитание



Внешнее электропитание (снимите J13 PIN)

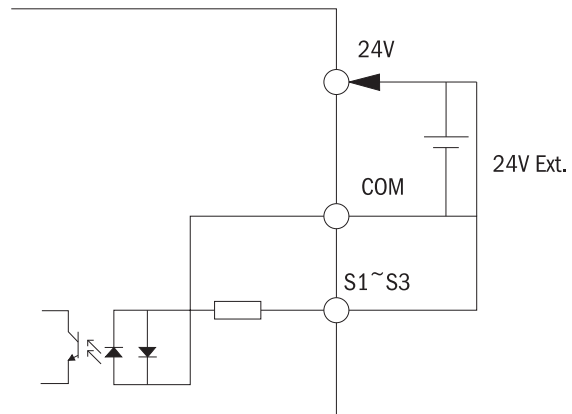
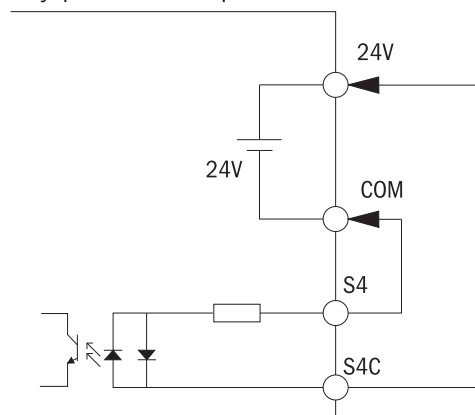


Рисунок 29. Подключение клемм S1-S3 (PNP)

ПРИМЕЧАНИЕ: из-за многофункциональной вводной клеммы S4 общая клемма, S1-S3 имеют различные способы соединения.

Модели NPN (S4)

Внутреннее электропитание



Внешнее электропитание (снимите J13 PIN)

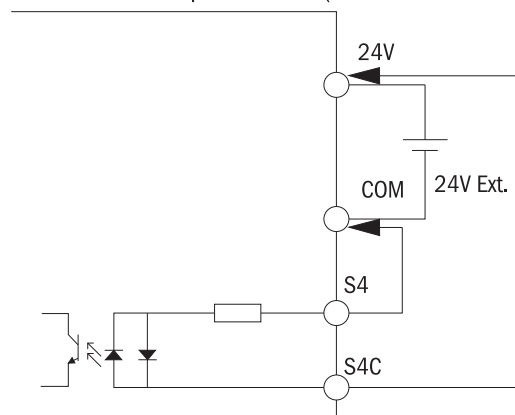
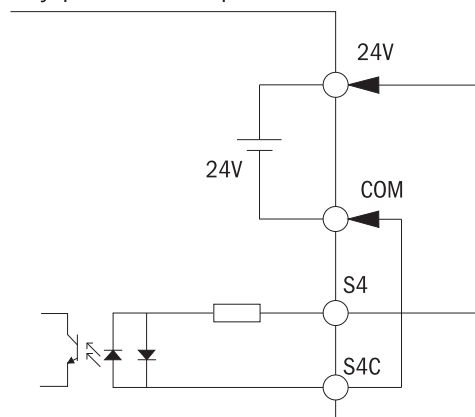


Рисунок 30. Подключение клеммы S4 (NPN)

Модели PNP (S4)

Внутреннее электропитание



Внешнее электропитание (снимите J13 PIN)

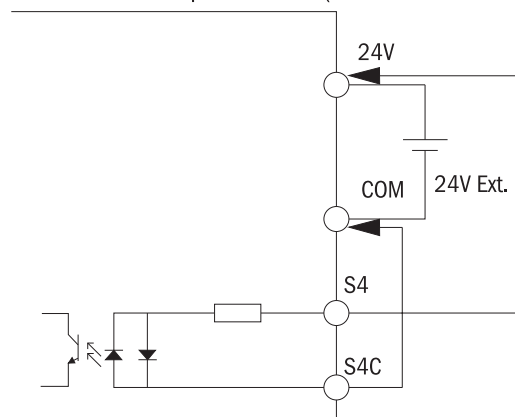


Рисунок 31. Подключение клеммы S4 (PNP)

4.3.1.2 Клеммник цепи управления (модели > 7,5 кВт)

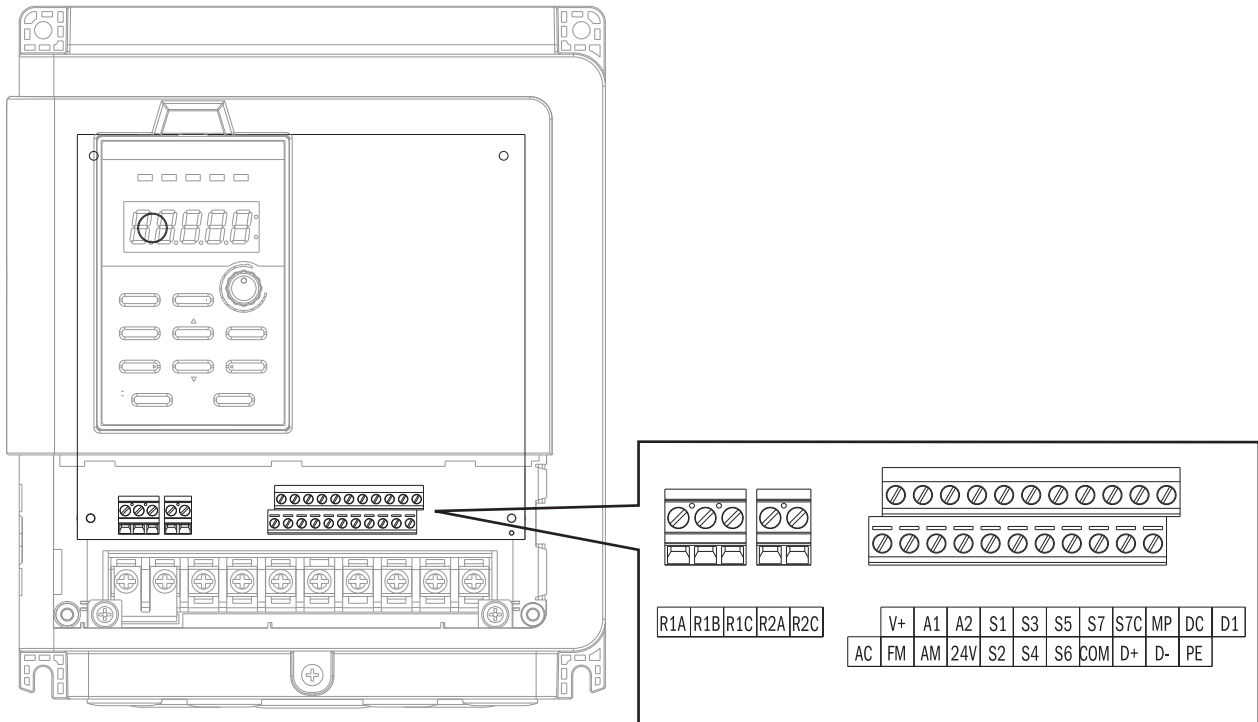


Рисунок 32. Клеммы платы управления для преобразователей мощностью от 7,5 кВт

Таблица 4 Вводные клеммы цепи управления

Тип клеммы	код	Наименование	Описание
Многофункциональные цифровые входы	S1	Контакт 1 цифрового входа (ВПЕРЕД/СТОП)	Оптопара, 24 В, 8 мА.
	S2	Контакт 2 цифрового входа (НАЗАД/СТОП)	Переключатель NPN/PNP предназначен для выбора типа многофункционального цифрового входа. Настройка по умолчанию: режим NPN.
	S3	Контакт 3 цифрового входа (внешняя ошибка 1)	
	S4	Контакт 4 цифрового входа (ошибка перезапуска)	
	S5	Контакт 5 цифрового входа (многоскоростной режим 1)	
	S6	Контакт 5 цифрового входа (многоскоростной режим 2)	
	S7	Контакт 7 цифрового входа (команда толчкового хода)	Так же, как S1-S6, но может быть импульсным входом.
	S7C	Общая клемма импульсного входа	Максимальная входная частота: 50 кГц.
	COM	Общая клемма цифровых входов	Наивысшее напряжение: 10-24 В, наименьшее напряжение: 0-0,5 В. Для цифровых вводов переключатель режима NPN/PNP должен быть внешнего подключения.
Многофункциональные аналоговые входы	+V	Клемма питания +10 В	Питание аналогового ввода +10 В / 20 мА
	A1	Аналоговая вход 1 (основная команда управления частотой)	Ввод напряжения или тока (на выбор). От 0 или 4 до 20 мА, от 0 до 10 В, от 0 до 5 В
	A2	Аналоговая вход 2 (дополнительная команда управления частотой)	
	PE	Клемма заземления	Клемма заземления для сигналов управления для избегания помех. Используйте только экранированные кабели.
	24V	+24 В клемма питания для аналогового ввода	Питание цифрового сигнала управления + 24 В (INT выбор разъема при коротком замыкании). INT: короткое замыкание, внутреннее предложение+ 24 В / 200 мА: разомкнутый, внешняя поставка + 24 В

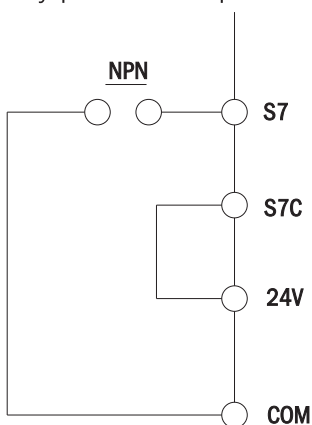
Таблица 5 Выводные клеммы цепи управления

Тип	Код	Наименование	Описание
Многофункциональный выход оптопары	D1	Контакт выхода оптопары 1 (нулевая скорость)	Выход оптопары 48 В, от 2 до 50 мА
	D2	Контакт выхода оптопары 2 (согласованная скорость)	
	D+	Разъем связи RS485, RS485 стандартный интерфейс, использовать витую пару или экранированный провод	
	D-		
Многофункциональный аналоговый выход	FM	Разъем программируемого аналогового выхода (выходная частота)	Выходное напряжение от 0 до 10 В, от -10 до +10 В
	AM	Разъем многофункционального аналогового выхода (выходной ток)	Вывод напряжения или тока (на выбор) от 0 или 4 до 20 мА, от 0 до 10 В
	AC	Общая клемма аналоговых сигналов	
Многофункциональный импульсный выход	MP	Многофункциональный импульсный выход (выходная частота)	32 кГц макс.

<1> Не назначайте на реле функции с частым переключением. Это может привести к снижению срока службы реле

4.3.1.4 Модели > 7,5 кВт, соединение NPN и PNP

Внутреннее электропитание



Внешнее электропитание (снимите J13 PIN)

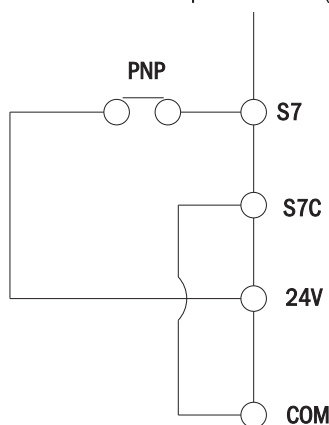


Рисунок 33. Подключение клеммы S7

4.3.2 Сечение кабеля цепи управления и момент затяжки клемм

Выберите кабель в соответствии с таблицей 6. Используйте обжимной наконечник на концах кабеля для более простой и надежной коммутации.

Таблица 6 Сечение кабеля и момент затяжки

Разъем	Размер винта	Момент затяжки, Н/м	Провод без наконечника		Кабель с наконечником		Тип кабеля
			Применимый размер, мм ²	Рекомендуемый размер, мм ²	Применимый размер, мм ²	Рекомендуемый размер, мм ²	
10V, A2, AC, AM, D1, DC, COM, 24V, SC, S1, S2, S3, S4, PE	M2,5	0,5	0,2-2,5	1	0,2-1	1	экранированный кабель.
R1A, R1B, R1C	M2,5	0,5	0,2-4	2	2-6	2	экранированный кабель

Таблица 7 Сечение кабеля и момент затяжки (модели > 7,5 кВт)

Разъем	Размер винта	Момент затяжки, Н/м	Провод без наконечника		Кабель с наконечником		Тип кабеля
			Применимый размер, мм ²	Рекомендуемый размер, мм ²	Применимый размер, мм ²	Рекомендуемый размер, мм ²	
AC, V+, FM, A1, AM, A2, 24V, S1, S2, S3, S4, S5, S6, S7, COM, S7C, D+, MP, D-DC, PE, D1	M2,5	0,59	0,2-2,5	1	0,2-1,5	1	экранированный кабель
R1A, R1B, R1C, R2A, R2C	M2,5	0,59	0,2-2,5	2	0,2-1,5	1	экранированный кабель

4.3.4 Гильзовые наконечники

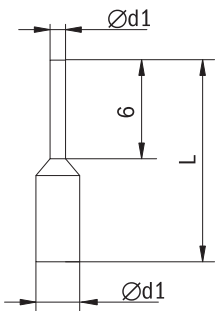


Таблица 8 Размеры гильзового наконечника

Размер кабеля, мм ²	L (мм)	d1 (мм)	d2 (мм)
0,5	14	1,1	2,5

Рисунок 34. Размеры наконечника

4.4 Соединения входов/выходов

4.4.1 Выбор режимов NPN и PNP

Используйте двухпозиционный переключатель ПРИЁМНИК/ИСТОЧНИК на плате управления для установки режима NPN/PNP для многофункциональных цифровых входов от S1 до S7. Настройка по умолчанию: режим NPN.

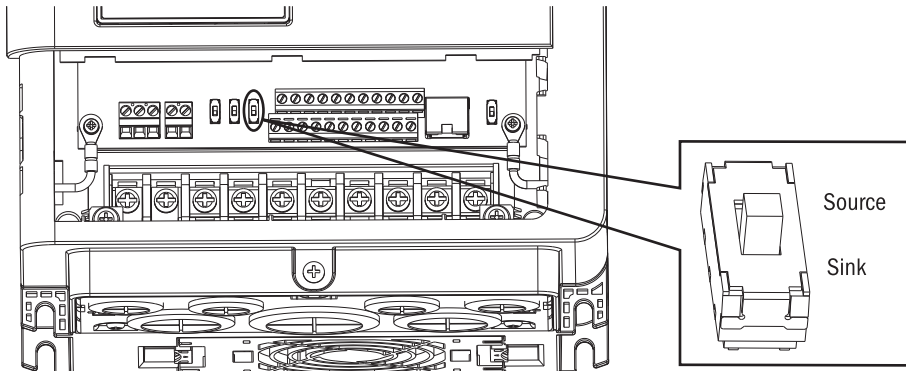


Рисунок 35. Двухпозиционный переключатель ПРИЁМНИК/ИСТОЧНИК < 5,5 кВт

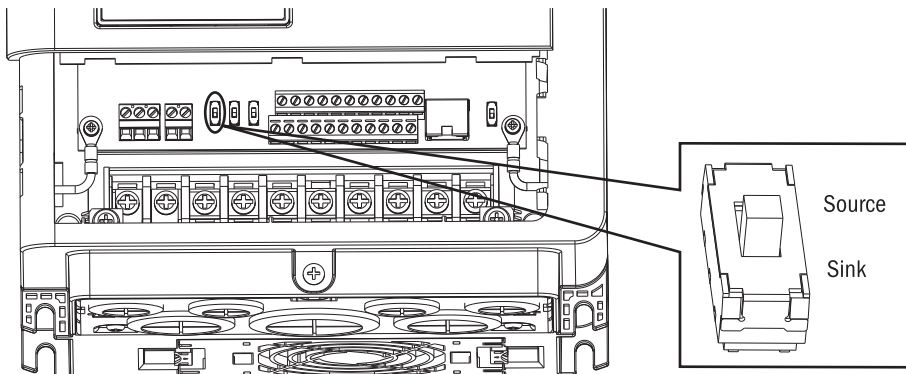


Рисунок 36. Двухпозиционный переключатель ПРИЁМНИК/ИСТОЧНИК > 7,5 кВт

4.4.2 Клемма A2. Выбор входа напряжения/тока

В разьеме A2 выберите ввод напряжения или тока.

- Для того чтобы выбрать ток в качестве типа ввода, установите двухпозиционный переключатель A2 в положение I и установите параметр E3-06 на 0 (от 0 до 20 мА) или 1 (от 4 до 20 мА).
- Для того чтобы выбрать напряжение в качестве типа ввода, установите двухпозиционный переключатель A2 в положение V и установите параметр E3-06 на 2 (от 0 до 10 В) или 3 (0 до 5 В).

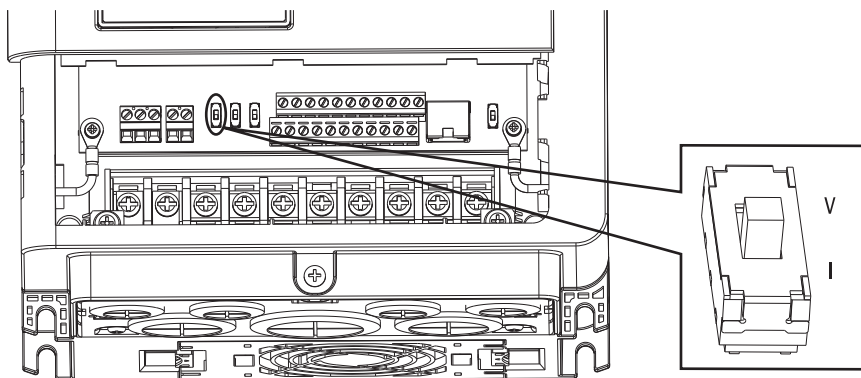


Рисунок 37. Двухпозиционный переключатель A2 < 5,5 кВт

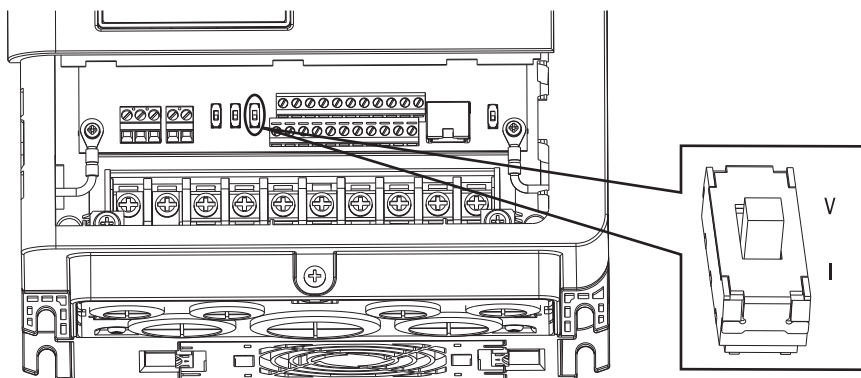


Рисунок 38. Двухпозиционный переключатель A2 > 7,5 кВт

Таблица 9 Установка двухпозиционного переключателя A2 (разъем A2)

Установки	Описание
V	Ввод напряжения (от 0 до 10 В или от 0 до 5 В)
I	Ввод тока (от 4 до 20 мА или от 0 до 20 мА) (по умолчанию)

Таблица 10 Параметр E3-06

№	Наименование параметра	Описание	Диапазон настройки	По умолчанию
E3-06	Клемма A2, выбор уровня сигнала	Устанавливает уровень сигнала для разъема A2. 0: 0 – 20 мА 1: 4 – 20 мА 2: 0 – 10 В 3: 0 – 5 В	0, 1, 2, 3	1

4.4.3 Разъем AM. Выбор выхода напряжения/тока

Выберите для клеммы AM выход напряжения или тока.

- Для того чтобы выбрать напряжение в качестве типа вывода, установите двухпозиционный переключатель AM в положение V и установите параметр E4-04 на 0 (от 0 до 10 В).
- Для того чтобы выбрать ток в качестве типа вывода, установите двухпозиционный переключатель AM в положение I и установите параметр E4-04 на 1 (от 0 до 20 мА) или 2 (от 4 до 20 мА).

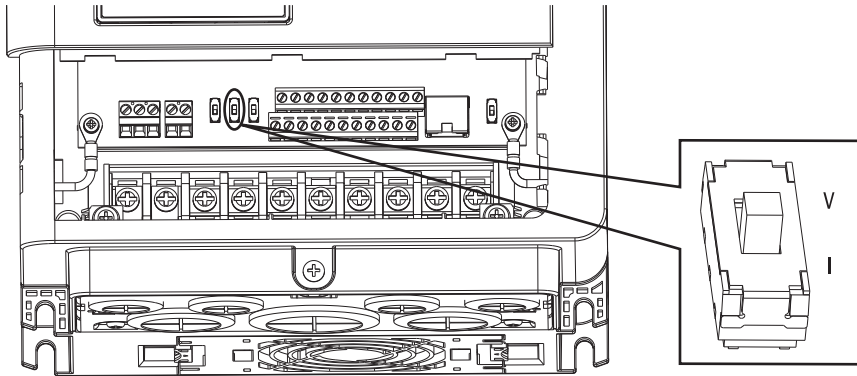


Рисунок 39. Двухпозиционный переключатель AM

Таблица 11 Установка двухпозиционного переключателя AM (разъем AM)

Установки	Описание
V	Вывод напряжения (от 0 до 10 В)
I	Вывод тока (от 4 до 20 мА или от 0 до 20 мА) (по умолчанию)

Таблица 12 Параметр 4-04

№	Наименование параметра	Описание	Диапазон настройки	По умолчанию
E4-04	Разъем AM, выбор уровня сигнала	Устанавливает уровень сигнала для разъема AM 0: от 0 до 10 В 1: от 0 до 20 мА 2: от 4 до 20 мА	0, 1, 2	2

4.4.4 Переключатель ON/OFF вывода связи RS-485 (> 7,5 кВт)

Настройка по умолчанию терминального резистора для RS-485 связи – OFF (отключен). Переключите его в положение ON, если преобразователь частоты последний в сети ведомых приводов. Включите этот терминальный резистор на двухпозиционном переключателе RS-485, как показано на рисунке 40.

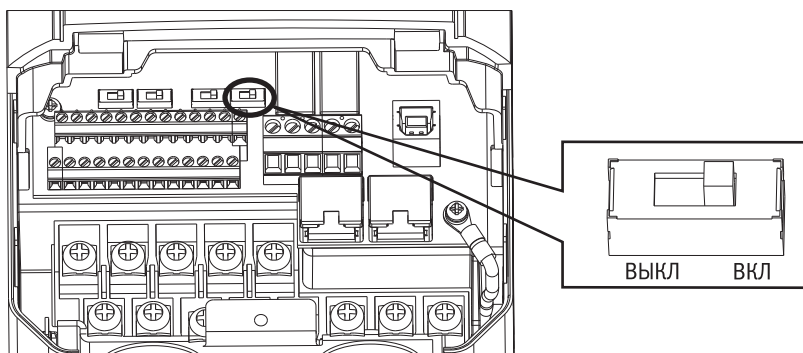


Рисунок 40. Двухпозиционный переключатель терминального резистора

4.5 Порядок действий при подключении проводов

Таблица 13 Порядок действий при подключении проводов

№	Позиции	Стр.
Напряжение источника питания и выходная мощность		
1	Напряжение источника питания находится в диапазоне номинального напряжения преобразователя частоты.	
2	Напряжение двигателя соответствует выходному напряжению преобразователя.	
3	Мощность преобразователя частоты соответствует мощности двигателя.	
Подключение силовой цепи		
4	Между преобразователем частоты и двигателями установлен автоматический выключатель.	
5	Силовые кабели правильно подключены к разъемам входа преобразователя частоты R/L1, S/L2 и T/L3.	
6	Разъемы двигателя и разъемы привода U/T1, V/T2 и W/T3 в одной фазной последовательности (иначе двигатель будет вращаться в обратном направлении).	
7	Кабель электропитания и двигателя соответствует нормам.	
8	Преобразователь частоты хорошо заземлен.	
9	Клеммы силовой цепи и заземления преобразователя затянуты.	
10	Магнитный контактор (MC) установлен для каждого двигателя, если один преобразователь управляет более чем одним двигателем.	
<p style="text-align: center;">MC1 ~ MCn : Контактор</p> <p>ПРИМЕЧАНИЕ: установите MC1 на MCn в положение «выкл.» перед работой с преобразователем. Не переключайте MC1 на MCn «вкл.» или «выкл.» во время работы.</p>		
11	При использовании тормозного резистора или устройства торможения магнитный контактор устанавливается на входной стороне привода и может отключать питание к приводу при перегрузке.	
Подключение цепи управления		
12	Кабель типа «витая пара» используется для всех подключений цепи управления привода.	
13	Экранированные кабели подключены к разъемам.	
14	Опции (если имеются) установлены корректно.	
15	Без ошибок подключения.	
16	Не используйте мегометр для проверки проводки.	
17	Винты разъемов цепи управления затянуты.	
18	Кабельные зажимы, винты не должны оставаться внутри оболочки привода.	
19	Проводка цепи управления и силовой цепи проложены отдельно.	

Глава 5 Пульт управления и настройки параметров

5.1 Пульт управления

Пульт управления используется для ввода команд «Пуск» и «Стоп», отображения данных, ошибок и параметрирования. Пульт управления может быть снят и подключен к приводу с помощью удлинительного кабеля. Дистанционная кнопочная панель может быть установлена на панелях управления с помощью винтов с резьбой М4 длиной больше, чем толщина шкафа.

5.1.1 Кнопки и дисплей

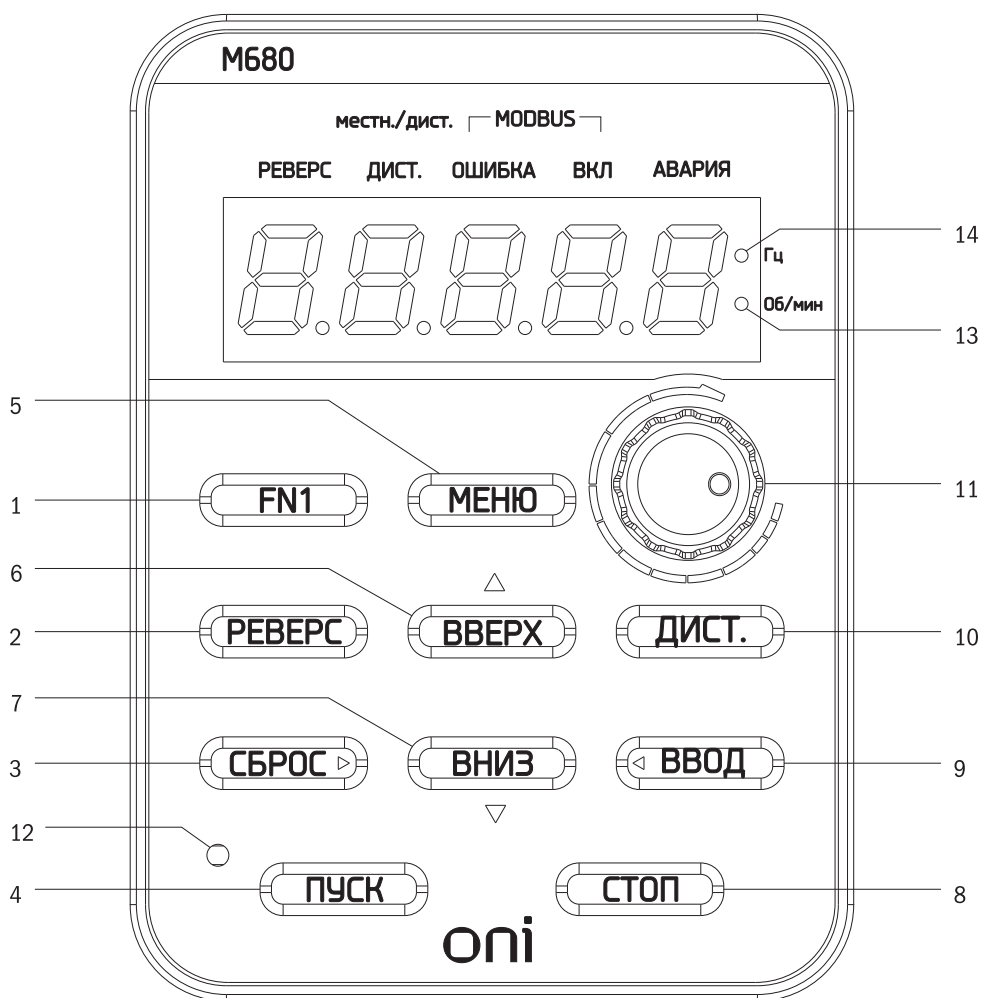










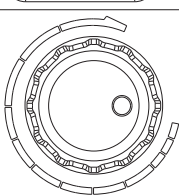

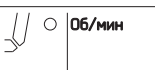
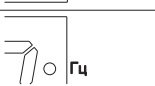


Рисунок 41. Пульт управления






























Таблица 14 Кнопки пульта управления и отображения

№	Кнопка	Наименование	Функция
1		Кнопка FN1	Кнопка функций, определенных пользователем для режима быстрой настройки
2		Кнопка ВПР/РЕВ	Выбор вперед/реверс
3		Кнопка СБРОС	<ul style="list-style-type: none"> - Двигает курсор вправо - Сбрасывает настройки привода для очистки ошибок
4		Кнопка ПУСК	Запускает преобразователь частоты
5		Кнопка МЕНЮ	<ul style="list-style-type: none"> - Вход или выход в группу параметров - Переключает отображаемое меню
6		Кнопка ВВЕРХ/ВНИЗ	Выбирает количество параметров, уменьшает или увеличивает значение настроек и частоту
7			
8		Кнопка СТОП	Останавливает привод
9		Кнопка ВВОД	<ul style="list-style-type: none"> - Вводит значение параметра, параметр и настройка - Вводит меню настройки параметров
10		Кнопка МЕСТН/УДАЛ	Местный/дистанционный
11		Поворотный регулятор	<p>Кнопка ввода:</p> <ul style="list-style-type: none"> - Вводит значение параметра, параметр и настройка - Вводит меню настройки параметров. <p>Поворотный регулятор увеличивает или уменьшает значение параметра, значение настройки и частоту</p>
12		Индикатор РАБОТА	Обратитесь к таблице 16
13		Индикатор ОБ/МИН	Обратитесь к таблице 16
14		Индикатор Гц	Обратитесь к таблице 16

5.1.2 Дисплей пульта управления



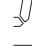


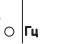
5.1.2.1 Светодиодный дисплей

Таблица 15 Светодиодный дисплей

Цифра / буква	СИД-дисплей	Цифра/буква	СИД-дисплей	Цифра/буква	СИД-дисплей	Цифра/буква	СИД-дисплей
0		9		i		r	
1		A		J		S	
2		b		K	нет значения	t	
3		c		L		U	
4		d		M	нет значения	v	
5		E		n		W	нет значения
6		F		o		X	нет значения
7		G		P		y	нет значения
8		H		q	нет значения	Z	нет значения

5.1.2.2 Светодиодная индикация

Таблица 16 Светодиодная индикация

Лампа индикатора	Горит	Мигает	Отключена
 	Преобразователь частоты работает	- Привод замедляется - Выходная частота ниже мин. частоты	Преобразователь частоты не работает
 	Отображение выходной скорости	Нет значения	Нет значения
 	Отображение выходной частоты	Нет значения	Нет значения

5.1.2.3 Местный/удаленный и внешний СИД-дисплей

	Внешний	Местный/удаленный	Свет
На месте	Выключен (на месте запуск только с помощью кнопочной панели)	Включен	Зеленый
Дистанционно	Выключен (если источник установлен на работу с кнопочной панели)	Выключен	Неяркий
	Включен	Выключен	Красный

5.1.3 Программирование пульта управления

- Структура отображаемого меню пульта управления
- Режим стандартных настроек: нажмите МЕНЮ для входа или выхода из группы параметров. Нажмите ВВОД, МЕНЮ, ВВЕРХ, ВНИЗ и СБРОС для проверки и редактирования параметров.
- Быстрая проверка параметров режима: функциональные клавиши FN2 для быстрого использования большинства проверяемых параметров и использования кнопок ВВЕРХ и ВНИЗ для переключения параметров, которые нужно проверить.

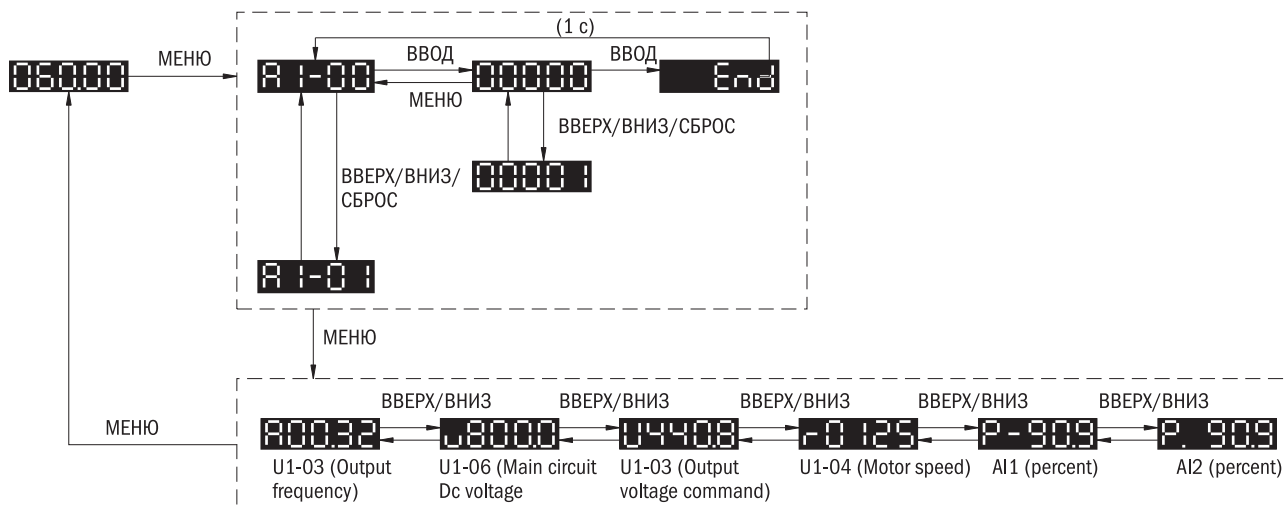


Рисунок 42. Блок-схема программирования

- Режим быстрой настройки: пользователь должен заранее определить функцию кнопки FN1, чтобы быстро устанавливать параметр нажатием кнопки FN1.

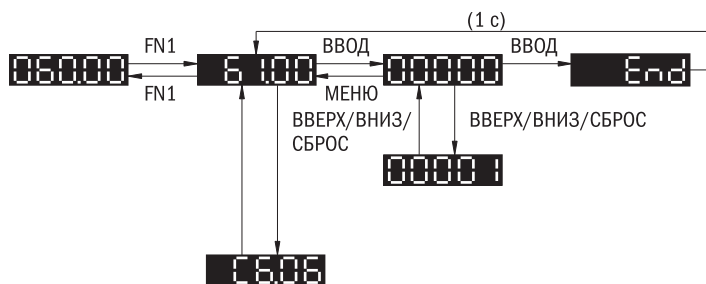


Рисунок 43. Блок-схема быстрой настройки

Глава 6 Параметры

6.1 Группа А, инициализация

Установка начальных параметров (параметры группы А): выбор уровня доступа, пароля и др.

А1: Инициализация

- **A1-00** ФИКСАЦИЯ
- **A1-01** ВЫБОР УРОВНЯ ДОСТУПА

Выбор уровня доступа (внесение изменений / просмотр)

№	Наименование	Диапазон настроек	По умолчанию
A1-01	Выбор уровня доступа	0, 1, 2	2

0: Только просмотр

Доступ только к параметру А1-01

1: Параметр доступа, заданный пользователем

Доступ только к параметрам А1-01 и от А2-00 до А2-31.

2: Все параметры доступа

Все параметры можно просматривать и редактировать.

ПРИМЕЧАНИЯ:

- При установке пароля на А1-05 нельзя редактировать А1-01, А1-03, А1-06 и с А2-01 по А2-32 до ввода корректного пароля в А1-04.
- При E1-□□ = 60 (блокировка программы) пользователь не сможет редактировать любые параметры до замыкания заданного контакта, даже если А1-01 = 1 или 2.
- При использовании модбаса для редактирования параметров через кнопочную панель это будет невозможно сделать, пока по линии связи на привод не будет подана команда ВВОД.

- **A1-02** ВЫБОР МЕТОДА УПРАВЛЕНИЯ

№	Наименование	Диапазон настроек	По умолчанию
A1-02	Выбор метода управления	с 0 по 1	0

0: Управление напряжением/частотой

Этот метод рекомендован в ситуациях, не требующих быстрого ответа и точного контроля скорости. Выберите этот метод и при использовании одного привода на несколько моторов, когда неизвестны параметры мотора и нет функции автоподстройки. Диапазон контроля скорости: 1:40.

1: SWC

- **A1-03** СБРОС

Сброс настроек параметра на настройку по умолчанию. После переустановки параметров настройка автоматически установится на 0.

№	Наименование	Диапазон настроек	По умолчанию
A1-03	Сброс	От 0 до 9999	0

0: Н/У

2538: сброс 2-последовательность проводов / 50 Гц / 380 В

2541: сброс 2-последовательность проводов / 50 Гц / 415 В

2544: сброс 2-последовательность проводов / 50 Гц / 440 В

2546: сброс 2-последовательность проводов / 50 Гц / 460 В

2638: сброс 2-последовательность проводов / 60 Гц / 380 В

2641: сброс 2-последовательность проводов / 60 Гц / 415 В

2644: сброс 2-последовательность проводов / 60 Гц / 440 В

2646: сброс 2-последовательность проводов / 60 Гц / 460 В

3538: сброс 3-последовательность проводов / 50 Гц / 380 В

3541: сброс 3-последовательность проводов / 50 Гц / 415 В

3544: сброс 3-последовательность проводов / 50 Гц / 440 В

3546: сброс 3-последовательность проводов / 50 Гц / 460 В

3646: сброс 3-последовательность проводов / 60 Гц / 460 В

ПРИМЕЧАНИЕ: Параметры, указанные в таблице 17, не могут быть сброшены при настройке 2220 или 3330 на А1-03.

Таблица 17 Несбрасываемые параметры

№№	Наименование
A1-00	Фиксация
A1-02	Выбор метода управления
A1-06	Выбор ND/HD
d1-01	Выбор шаблона напряжения/частоты
d3-00	Фиксация
E6-05	Фиксация
P7-12	Выбор метода установки
o2-03	Выбор мощности драйвера

• **A1-04/A1-05 ПАРОЛЬ**

Установите пароль в А1-05 и введите пароль в параметр А1-04 для его разблокировки.

№	Наименование	Диапазон настроек	По умолчанию
A1-04	Пароль	От 0000 по 9999	0000
A1-05	Установка пароля		

• **Пароль и установка пароля**

- Если в А1-05 ввести любой пароль, кроме 0000, пользователь не сможет редактировать параметры с А101 по А1-03, А1-06 и с А2-01 по А2-032. Для разблокировки доступа к параметру введите в А1-04 правильный пароль.
- Если пароль никогда не устанавливался, на дисплее А1-04 отобразится «nULL». Пользователю следует только установить пароль (А1-05). После установки пароля на дисплее А1-05 отобразится «LtH». Пользователю останется только ввести установленный пароль (А1-04).

Для установки пароля и ввода пароля произведите операции, описанные в таблице 18.

Таблица 18 Последовательность установки пароля




































Шаги		
1	Включите привод. Сначала на дисплее отобразится:	 
2	Нажмите  и выберите A1-04.	 
3	Нажмите  для отображения настройки A1-04. «nULL» означает, что пароль никогда не устанавливался.	 
4	Нажмите  для выбора A1-05.	 
5	Нажмите  для отображения настройки A1-05.	 
6	Нажмите  или  для установки пароля. Значение 1234 приведено в качестве примера.	 
7	Нажмите  для отображения настройки A1-05.	 
8	«LH» отображается при вводе настройки A1-05.	 

Таблица 19 Последовательность ввода пароля

Шаги		
1	Нажмите  и выберите A1-04.	 
2	Нажмите  для ввода настройки A1-04. При установленном пароле индикация «nULL» на дисплее больше не появится.	 
3	Нажмите  или  для ввода правильного пароля. Индикация 1234 приведена в качестве примера пароля.	 
4	При разблокировке параметров настройка A1-04 автоматически исчезнет с экрана.	 

• **A1-06** ВЫБОР ND/HD

Привод имеет два режима работы по характеристикам нагрузки: режим работы с тяжелой нагрузкой (HD) и режим работы с нормальной нагрузкой (ND). Номинальный ток и допустимые перегрузки меняются в зависимости от выбранного режима работы. В зависимости от задачи выберите в A1-06 нужный вам режим работы привода.

Режим HD допускает перегрузки 150 % в течение 1 минуты, в то время как режим ND допускает перегрузки 120 % в течение 1 минуты. Подробнее об этом см. технические характеристики привода.

№	Наименование	Диапазон настроек	По умолчанию
A1-06	Выбор ND/HD	0, 1	0 (HD)

Таблица 20 Различие между работой с большой нагрузкой (HD) и нормальным режимом работы (ND)

Характеристики	Работа с большой нагрузкой (HD)	Нормальный режим работы (ND)
A1-06	0	1
Работа		
Допустимые режимы	Необходим высокий допуск перегрузки при запуске, разгоне или замедлении, как у пресса и крана.	Не требуется высокий допуск перегрузки, как у вентилятора и насоса.
Допустимая перегрузка (oL2)	150 % в течение 1 минуты	120 % в течение 1 минуты
Предотвращение срыва при разгоне (P3-01)	150 %	120 %
Предотвращение срыва в режиме «Ход» (P3-06)	150 %	120 %
Несущая частота	8 кГц	Меняющаяся 2 кГц

ПРИМЕЧАНИЕ: изменение режима работы автоматически изменяет максимальный уровень мощности мотора, который может обеспечить привод, значение d2-□□ по умолчанию и параметры, связанные с мощностью мотора.

A2: Параметры, заданные пользователем

- **C A2-00 по A2-31** ОПРЕДЕЛЯЕМЫЕ ПОЛЬЗОВАТЕЛЕМ ПАРАМЕТРЫ С 1 ПО 32

Выберите до 32 параметров и назначьте их настройкам с A2-00 по A2-31.

№	Наименование	Диапазон настроек	По умолчанию
C A2-00 по A2-31	Определяемые пользователем параметры с 1 по 32	с A1-00 по U4-08	0 (HD)

- **Сохранение недавно измененных параметров**

Сохраненные параметры можно просмотреть на странице User-Defined Parameter Access. Для назначения конкретных параметров для A2-00 – A2-31 настройте параметр A1-01 на 2. Сохраненные параметры с A2-00 по A2-31 можно просматривать, только если A1-01 установлен на 1.

Параметры группы A2 по умолчанию

Параметр	По умолчанию	Наименование	Параметр	По умолч.	Наименование
A2-00	b1-00	Выбор сигнала управления частотой	A2-16	E3-07	Выбор функции контакта A2
A2-01	b1-01	Сигнал управления частотой	A2-17		
A2-02	C1-00	Время 1 разгона и замедления	A2-18		
A2-03	C1-01	Время 1 замедления	A2-19		
A2-04	C3-00	Усиление компенсации крутящего момента	A2-20		
A2-05	d1-02	Предельная выходная частота	A2-21		
A2-06	d1-03	Предельное выходное напряжение	A2-22		
A2-07	d1-04	Частота работы мотора	A2-23		
A2-08	d1-05	Напряжение мотора	A2-24		
A2-09	o2-06	Направление действия	A2-25		
A2-10	b1-10	Вкл./выкл. энергии	A2-26		
A2-11	E2-00	Реле 1: отбор характеристик	A2-27		
A2-12	E2-01	Реле 2: отбор характеристик	A2-28		
A2-13	E3-00	Терминал A1: выбор уровня сигнала	A2-29		
A2-14	E3-01	Терминал A1: выбор функции	A2-30		
A2-15	E3-06	Терминал A2: выбор уровня сигнала	A2-31		

• **A2-32** АВТОМАТИЧЕСКОЕ СОХРАНЕНИЕ ЗАДАННЫХ ПОЛЬЗОВАТЕЛЕМ ПАРАМЕТРОВ

Включение и выключение автосохранения для A2-16 – A2-31

№	Наименование	Диапазон настроек	По умолчанию
A2-32	Автосохранение заданного пользователем параметра	0, 1	0

0: Функция доступна

Устанавливает A2-32 на 0 для сохранения параметра вручную.

1: Функция недоступна


Автосохранение самых последних измененных параметров, начиная с A2-16 и по A2-31 (максимум 16 параметров). Когда число измененных параметров превышает 16, будут сохранены только 16 самых последних параметров, при этом старые параметры будут удалены.

6.2 Группа b, применение

b1: Выбор операционного режима

• **b1-00** ВЫБОР СИГНАЛА 1 УПРАВЛЕНИЯ ЧАСТОТОЙ

Выбирает источник сигнала управления частотой для УДАЛЕННОГО режима работы.

ПРИМЕЧАНИЕ: Если пусковая команда вводится с частотой 0 Гц или ниже величины минимальной частоты, светоиндикатор RUN (ХОД) начнет мигать. Нажмите  для переключения источника сигнала управления частотой в режим LOCAL, если b1-00 не установлен на 0 (на кнопочной панели).

№	Наименование	Диапазон настроек	По умолчанию
b1-00	Выбор сигнала управления частотой 1	с 0 до 5	1

0: Кнопочная панель

Обеспечивает два способа ввода сигнала управления частотой:

- Переключением между многоступенчатым управлением скоростью в параметрах L1-□□ (через многофункциональные вводы на терминале контактов цепи управления).
- Вводом значения сигнала управления частотой с кнопочной панели.

1: Терминал контактов цепи управления (аналоговый ввод)

Позволяет ввод значений напряжения или тока как аналоговый сигнал управления частотой с контактов A1 и A2.

• **Ввод напряжения**

Позволяет вводить сигнал напряжения через контакты A1 и A2. См. таблицу 21 для настройки параметров.

Таблица 21 Сигнал управления частотой с использованием сигналов напряжения

Контакт	Уровень сигнала	Настройки параметра				Примечания
		Выбор уровня сигнала	Выбор функции	АЧХ	Смещение	
A1	0 до 10 В	E3-00 = 0	E3-01 = 0 (сигнал управления основной частотой)	E3-02	E3-03	
	-10 до 10 В	E3-00 = 1				
A2	0 до 10 В	E3-06 = 2	E3-07 = 0 (сигнал управления основной частотой)	E3-08	E3-09	Двухпозиционный переключатель A2 должен при этом стоять в позиции V (напряжение)
	0 до 5 В	E3-06 = 3				

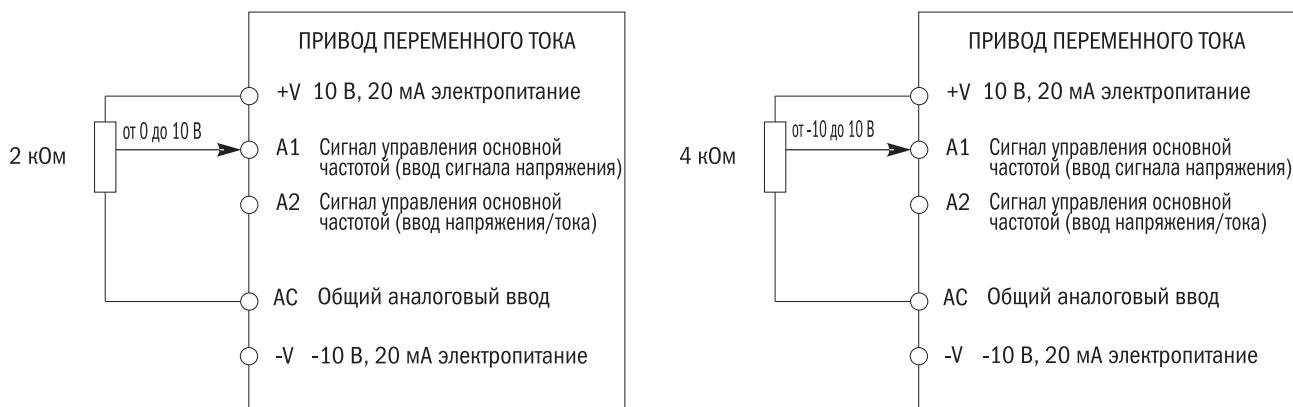


Рисунок 44. Настройка сигнала управления частотой как сигнала напряжения на контакте А1

Подключите все контакты аналогового ввода согласно схеме на рис. 44. При этом двухпозиционный переключатель А2 должен стоять в позиции V (напряжение).

• **Ввод сигнала тока**

Обеспечивает ввод сигнала напряжения через контакт А2. Настройки параметров сверяйте с таблицей 22.

Таблица 22 Сигнал управления частотой с использованием сигналов тока

Контакт	Уровень сигнала	Настройки параметра				Примечания
		Выбор уровня сигнала	Выбор функции	АЧХ	Смещение	
А2	0 до 20 мА	ЕЗ-06 = 0	ЕЗ-07 = 0	ЕЗ-08	ЕЗ-09	Двухпозиционный переключатель А2 должен при этом стоять в позиции I (ток)
	4 до 20 мА	ЕЗ-06 = 1				

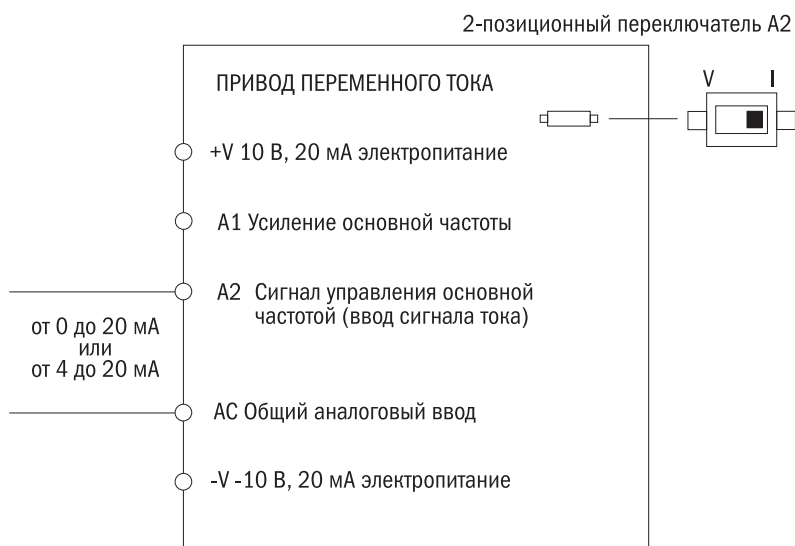


Рисунок 45. Установка сигнала управления частотой в качестве сигнала тока на контакте А2.

Двухпозиционный переключатель должен стоять в позиции I (ток).

- Переключение между сигналами управления основной/вспомогательной частотами
Если контакт аналогового ввода А1 или А2 настроен на 3 (сигнал управления вспомогательной частотой), скачок 1 многоскоростного режима будет следовать сигналу управления частотой аналогового ввода. Подробнее об этом см. таблицу 28 «Режим многоскоростного управления и комбинации многофункционального терминала».

2: Контакты БОЛЬШЕ/МЕНЬШЕ

Для повышения либо понижения частоты используйте контакты с S1 по S7.

3: Modbus

Обеспечивает подачу сигнала управления частотой через модбас связи. Убедитесь в подключении серийного порта связи RS-485/422 к контактам J1 и J4. Указания приведены в инструкции к модбасу связи.

4: Последовательный ввод импульсов (включая ввод сигнала ШИМ)

Обеспечивает ввод сигнала управления частотой с контакта RP ввода последовательных импульсов.

Подтверждение ввода последовательных импульсов:

- Установите b1-00 = 4, E5-00 = 0 (сигнал управления частотой).
- Установите E5-01 (масштабирование последовательных импульсов), равный 100 % частоте.
- Введите сигнал последовательных импульсов на контакт RP для проверки корректности отображения сигнала управления частотой на дисплее.

5: Автоподстройка

Используйте функцию автоподстройки: установите L1-00 – L1-15 и группу L7 в соответствии с процессом настройки сигнала управления частотой.

- **b1-01** ВЫБОР 1 КОМАНДЫ «ХОД»

Выбирает источник команды «Ход» для режима удаленного управления.

№	Наименование	Диапазон настроек	По умолчанию
b1-01	Выбор 1 команды «Ход»	от 0 до 2	1

0: Кнопочная панель

Позволяет подавать команду «Ход» кнопкой RUN на кнопочной панели.

1: Контакты цепи управления

Позволяет подавать команду «Ход» через контакты цифрового ввода в следующей последовательности:

- **2 - порядок подключения проводов**

Два ввода (ВПЕРЕД/СТОП, НАЗАД/СТОП). Установите E1-00 (выбор функции контакта S1) на 0 (ВПЕРЕД/СТОП), а E1-01(выбор функции контакта S2) на 1 (НАЗАД/СТОП).

- **3 - порядок подключения проводов**

Три ввода (ВПЕРЕД, СТОП, ВПЕРЕД/НАЗАД). Установите A1-03 = 3330 для перезагрузки привода и автоматического назначения функции контроля порядка 3 проводов на контакты S1, S2 и S5.

2: Modbus

Позволяет подавать команды «Ход» через модбас связи. Удостоверьтесь в подключении серийного интерфейса связи RS-485/422 к контактам J1 и J4 цепи управления.

- **b1-02** ВЫБОР МЕТОДА ОСТАНОВКИ

Способы остановки приводом мотора при вводе команды «Стоп» или удалении команды «Ход».

№	Наименование	Диапазон настроек	По умолчанию
b1-02	Выбор метода остановки	от 0 до 3	0

0: Замедление

Привод замедлит работу мотора согласно длительности активного времени замедления. Настройка замедления по умолчанию составляет C1-01. Длительность активного времени замедления будет изменяться в зависимости от таких характеристик нагрузки, как инерция.

Замедление при нагрузке с высокой инерцией: привод сначала произведет линейный сброс, а затем запустит систему торможения постоянным током до полной остановки работы мотора. Подробнее об этом см.: «Группа b2, торможение постоянным током».

- Для регулирования напряжения/частоты при разомкнутом, замкнутом контуре, векторном управлении разомкнутым контуром и векторным управлением разомкнутым контуром PM: если выходная частота падает ниже значения b2-00, включается система торможения постоянным током на время, установленное в b2-03. См. рисунок 46.

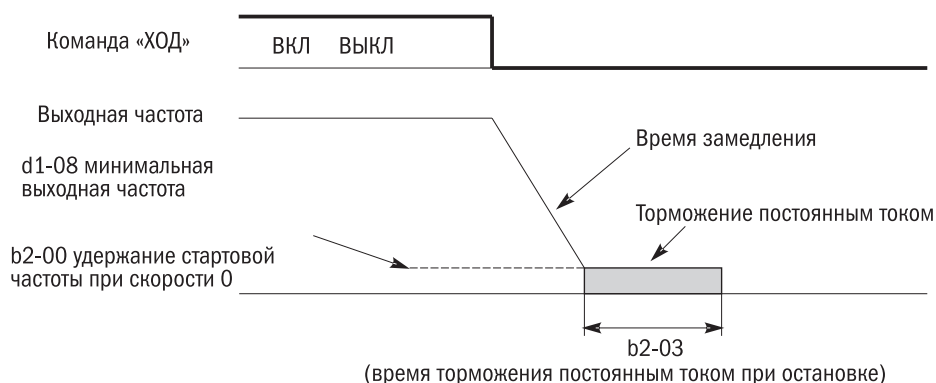


Рисунок 46. Замедление для остановки

ПРИМЕЧАНИЕ: если величина b2-00 меньше величины d1-08, торможение постоянным током включится при снижении выходной частоты ниже величины d1-08.

- Для векторного регулирования с замкнутым контуром, векторного регулирования фазовой модуляции с замкнутым контуром: когда выходная частота падает ниже уровня b2-00, включается стабилизация нулевой скорости на время, установленное в b2-03. См. ниже рисунок 47.

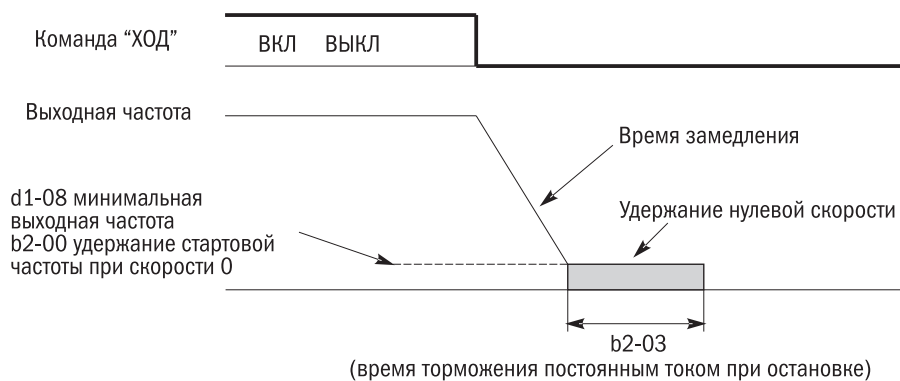


Рисунок 47. Линейный сброс для остановки

ПРИМЕЧАНИЕ: если величина b2-00 меньше величины d1-08, торможение постоянным током включится при снижении выходной частоты ниже величины d1-08.

1: Выбег

После подачи команды «Стоп» привод отключает свой выходной контур и мотор вращается по инерции до остановки в течение времени, определяемого инерцией и трением.

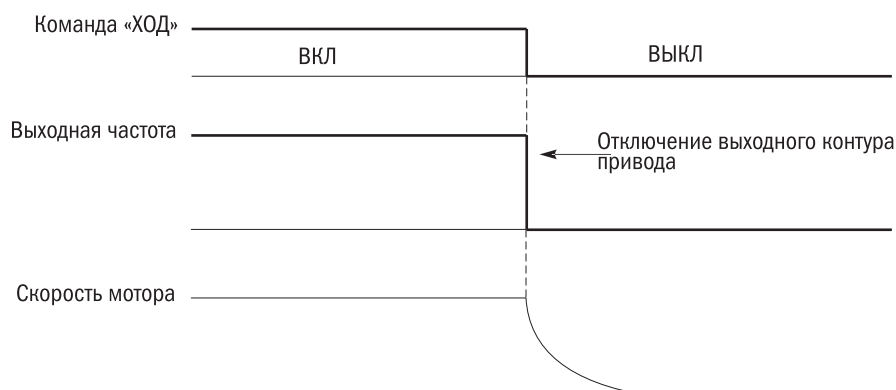


Рисунок 48. Выбег

ПРИМЕЧАНИЕ: после подачи команды «Стоп» привод будет игнорировать любые команды «Ход», пока не истечет минимальное время блокировки выхода, установленное в P2-01. Не подавайте команду «Ход» до полной остановки мотора. Для перезапуска мотора до его полной остановки используйте при старте функцию торможения постоянным током (см. b2-02) или функцию запроса скорости (см. b3).

2: Торможение постоянным током до остановки

После подачи команды «Стоп» привод войдет в текущую настройку b2-01 мотора после ожидания истечения минимального времени блокировки выхода, заданного в P2-01. Торможение постоянным током (DC) до остановки значительно сокращает время остановки по сравнению с инерцией до остановки.

ПРИМЕЧАНИЕ: эта функция недоступна в методах управления моторами с постоянным магнитом (A1-02 = 4, 5, 6, 8).

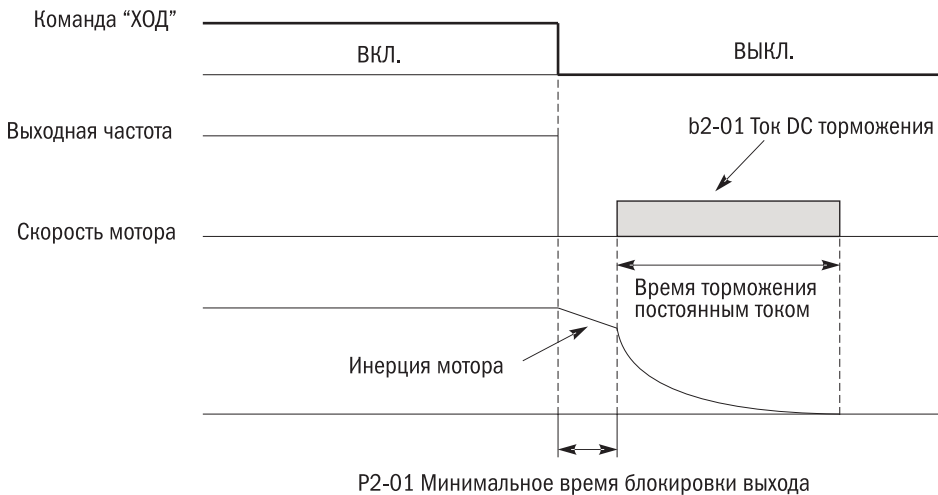


Рисунок 49. Торможение постоянным током до остановки

Время торможения постоянным током определяется настройкой b2-03 (продолжительность торможения постоянным током при остановке) и выходной частотой при вводе команды «Стоп».

Продолжительность торможения постоянным током = $(b2-03) \times 10 \times \text{выходная частота} / d1-02$ (максимальная выходная частота).

Продолжительность торможения постоянным током

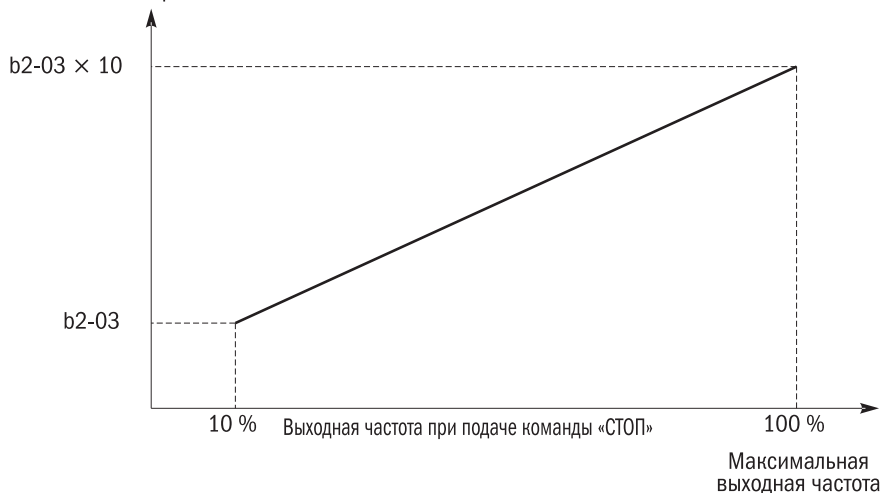


Рисунок 50. Время торможения током DC зависит от выходной частоты

ПРИМЕЧАНИЕ: в случае перегрузки (превышении тока) увеличьте в P2-01 минимальное время блокировки выхода.

3: Инерция до остановки с таймером

После подачи команды «Стоп» привод отключает свой выходной контур и мотор будет вращаться по инерции до полной остановки. Привод будет игнорировать все команды «Ход», пока не истечет время ожидания (t).

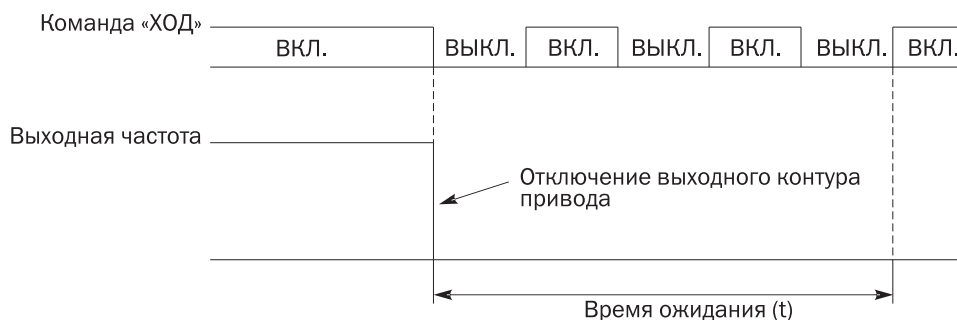


Рисунок 51. Выбег до остановки с использованием таймера

Время ожидания t определяется выходной частотой после подачи команды «Стоп» и активным временем замедления. Например, если время замедления 10 секунд, а максимальная частота будет 50 Гц и команду «Стоп» подать при скорости 25 Гц, тогда время ожидания составит $(25 \text{ Гц} / 50 \text{ Гц}) \times 10 \text{ с} = 5 \text{ с}$.

- **b1-03** ВЫБОР РЕЖИМА ВРАЩЕНИЯ В ОБРАТНОМ НАПРАВЛЕНИИ

Определяет, включена ли функция обратного вращения. Для некоторых приборов (вентиляторы и насосы) вращение в обратном направлении может вызвать технические проблемы.

№	Наименование	Диапазон настроек	По умолчанию
b1-03	Выбор обратного вращения	0, 1	0

0: Обратное вращение доступно

Привод примет команду «Ход» как на вращение вперед, так и в обратном направлении.

1: Обратное вращение недоступно

Привод примет команду «Ход» только на вращение в прямом направлении.

- **b1-04** РЕЗЕРВ

- **b1-05** ДЕЙСТВИЕ КОМАНДЫ «ХОД» ПОСЛЕ ПЕРЕКЛЮЧЕНИЯ

Источник команды можно переключать нажатием кнопки LO/RE на кнопочной панели, многофункциональный контактный ввод E1-□□ = 3 (выбор LOCAL/REMOTE), E1-□□ = 4 (выбор 1/2 источника команды). См. группу параметров E1 и кнопку выбора функций LO/RE (o2-00).

Включение или отключение защиты для предотвращения активизации команды «Ход» на новом источнике приведет к внезапному движению мотора, если происходит переключение со старого источника команды на новый.

№	Наименование	Диапазон настроек	По умолчанию
b1-05	Пуск команды «Ход» после переключения	0, 1	0

0: Игнорирование активной команды «Ход» с нового источника

Если команда «Ход» с нового источника активна, привод не запустится или прекратит работу, если функционирует, когда происходит переключение со старого источника на новый. Привод может запускаться, только если команда «Ход» будет удалена и подана вторично.

1: Принятие активной команды «Ход» с нового источника

ВНИМАНИЕ! ЕСЛИ КОМАНДА «ХОД» С НОВОГО ИСТОЧНИКА АКТИВНА, ПРИВОД ПРИМЕТ КОМАНДУ И НЕМЕДЛЕННО ЗАПУСТИТ МОТОР СРАЗУ ПОСЛЕ ПЕРЕКЛЮЧЕНИЯ СО СТАРОГО ИСТОЧНИКА НА НОВЫЙ. УБЕРИТЕ ВСЬ ПЕРСОНАЛ ОТ ЭЛЕКТРИЧЕСКИХ СОЕДИНЕНИЙ И РАБОТАЮЩИХ МЕХАНИЗМОВ ДО ПЕРЕКЛЮЧЕНИЯ ИСТОЧНИКОВ КОМАНД. НЕИСПОЛНЕНИЕ ЭТОГО ТРЕБОВАНИЯ МОЖЕТ ПРИВЕСТИ К СЕРЬЕЗНЫМ ТРАВМАМ.

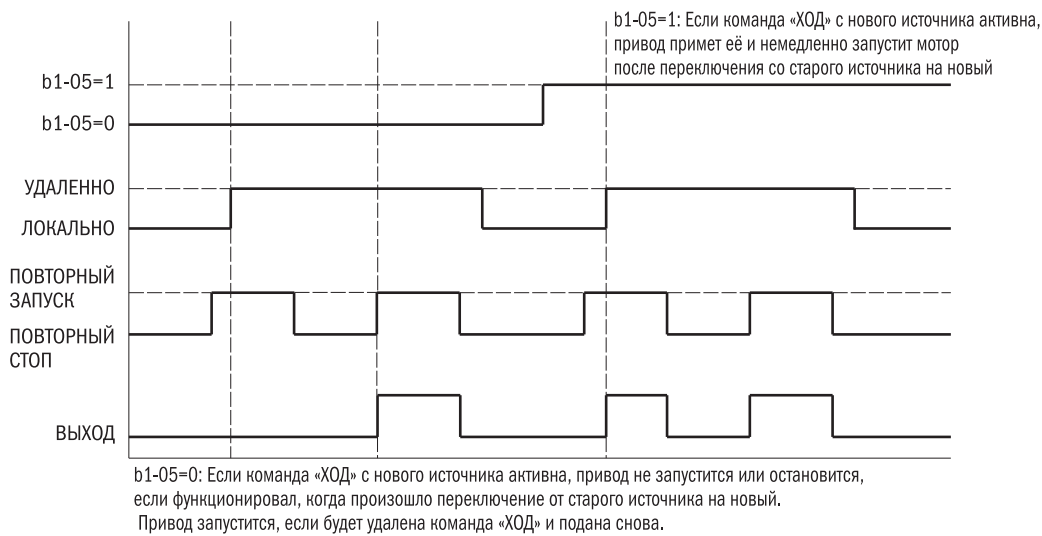


Рисунок 52. Действие команды «Ход» после переключения

• **b1-06** ВЫБОР КОМАНДЫ «ХОД» В ПРОЦЕССЕ ПРОГРАММИРОВАНИЯ

В целях безопасности привод будет игнорировать команду «Run» («Ход»), когда кнопочная панель используется для редактирования параметров в режиме программирования. Если же потребуются подать команду «Ход» во время программирования, установите этот параметр на 1.

№	Наименование	Диапазон настроек	По умолчанию
b1-06	Выбор команды «Ход» во время программирования	от 0 до 2	0

0: Во время программирования команда «Ход» отключена

Команда «Ход» не принимается, если кнопочная панель используется для редактирования параметров в режиме программирования.

1: Команда «Ход» активируется во время программирования

Команда «Ход» принимается к исполнению, если кнопочная панель используется для редактирования параметров в режиме программирования.

2: Запрет программирования во время работы

Режим программирования не может отобразиться на дисплее во время работы, за исключением просмотра параметров группы U.

• **b1-07** ВЫБОР СИГНАЛА 2 УПРАВЛЕНИЯ ЧАСТОТой

Подробно об этом указано в b1-00 (команда «Ход» не принимается, если кнопочная панель используется для редактирования параметров в режиме программирования).

Подробно об этом изложено в b1-00 (выбор сигнала 1 управления частотой). Этот параметр активен, только если E1-00 для 07 установлен на 4, а двухпозиционный переключатель стоит на ВЫКЛ. (OFF).

№	Наименование	Диапазон настроек	По умолчанию
b1-07	Выбор сигнала 2 управления частотой	от 0 до 4	0

0: Кнопочная панель

1: Контакт цепи управления (аналоговый ввод)

2: Контакт БОЛЬШЕ/МЕНЬШЕ

3: Modbus

4: Ввод последовательных импульсов

• **b1-08** ВЫБОР КОМАНДЫ «ХОД 2»

Подробно об этом изложено в b1-01 (выбор команды «Ход 1»). Активен при настройке E1-00 на 07 на 4 и выключенном двухпозиционном переключателе (OFF).

№	Наименование	Диапазон настроек	По умолчанию
b1-08	Выбор команды «Ход 2»	От 0 до 2	0

0: Кнопочная панель

1: Контакт цепи управления (ввод управления последовательностью)

2: Modbus

• **b1-09** ВЫБОР СОВМЕЩЕНИЯ ЧАСТОТ

№	Наименование	Диапазон настроек	По умолчанию
b1-09	Выбор совмещения частот	0, 1	0

0: Функция недоступна

Сигнал управления частотой как единственный источник b1-00 (или b1-07) настройки значений.

1: Функция доступна

Сигнал управления частотой как b1-00 и b1-07 допускает настройку совмещения двух источников значения; частотное совмещение b1-00 и b1-07 не может настраивать тот же источник, в противном случае система отключится с отображением ошибки OPE13, но не в этих границах моделирования ввода (при совмещении b1-00 и b1-07 могут быть одновременно настроены на 1). Частотное совмещение действует только в удаленном режиме, в локальном режиме оно не работает.

ПРИМЕЧАНИЕ: b1-00 и b1-07 настроены на одновременное совмещенное использование аналогового ввода. Они могут быть назначены в качестве источника входного сигнала b1-00 для AI1, AI2 – как источник входного сигнала b1-07. Если b1-00 и b1-07 не настроены на 1, а b1-09 = 1, E3-01 = 0, E3-07 = 0, система отключится и на дисплее отобразится ошибка OPE07.

• **b1-10** КОМАНДА «ХОД» ПРИ ВКЛЮЧЕНИИ ПИТАНИЯ

Определяет: принять либо игнорировать команду «Ход» с удаленного устройства при включении питания.

№	Наименование	Диапазон настроек	По умолчанию
b1-10	Команда «Ход» в момент включения питания	0, 1	0

0: Игнорируется

При включении привод игнорирует активную команду «Ход».

ПРИМЕЧАНИЕ: в момент подачи команды «Ход» с удаленного устройства в момент включения начинает мигать световой индикатор. Привод запустится только после удаления этой команды и ее повторного ввода.

1: Принимается

Привод принимает активную команду «Ход» с удаленного устройства в момент включения и немедленно запускает мотор.

ВНИМАНИЕ! ВКЛЮЧЕННЫЙ ПРИВОД НЕМЕДЛЕННО ЗАПУСТИТ МОТОР ПРИ ПОСТУПЛЕНИИ АКТИВНОЙ КОМАНДЫ С УДАЛЕННОГО УСТРОЙСТВА. УДОСТОВЕРЬТЕСЬ, ЧТО ПРИНЯТЫ ВСЕ МЕРЫ ЗАЩИТЫ И УДАЛИТЕ ВСЬ ПЕРСОНАЛ ОТ ЭЛЕКТРИЧЕСКИХ СОЕДИНЕНИЙ И РАБОТАЮЩИХ МЕХАНИЗМОВ ДО ПЕРЕКЛЮЧЕНИЯ ИСТОЧНИКОВ КОМАНДЫ. НЕСОБЛЮДЕНИЕ ЭТОГО ПРАВИЛА МОЖЕТ ПРИВЕСТИ К СЕРЬЕЗНЫМ ТРАВМАМ.

• **b1- 2** РАЗРЕШЕН ЛОКАЛЬНЫЙ/УДАЛЕННЫЙ ВЫБОР ВО ВРЕМЯ РАБОТЫ СИСТЕМЫ

№	Наименование	Диапазон настроек	По умолчанию
b1-12	Разрешен локальный/удаленный выбор во время работы системы	0, 1	0

0: Функция недоступна

Переключение режимов «Локальный»/«Удаленный» невозможно, даже если во время работы контакт ЛОКАЛЬНОГО/УДАЛЕННОГО режимов включен (ON).

1: Функция доступна

Во время работы режимы «Локальный»/«Удаленный» могут переключаться, если включен контакт этих режимов. В целях безопасности, если подача команд переключается из «Удаленного» режима на «Локальный», привод сохранит частоту и команду «Ход» с удаленного устройства, но если подача команд будет переключена с локального устройства на удаленное, привод немедленно начнет функционировать в зависимости от частоты и команды «Ход», поданной с удаленного устройства (параметр b1-12 не ограничивается настройкой в b1-05).

ВНИМАНИЕ! УБЕДИТЕСЬ, ЧТО ЧАСТОТА И КОМАНДА «ХОД» КОРРЕКТНЫ ПРИ ПЕРЕКЛЮЧЕНИИ ВО ВРЕМЯ РАБОТЫ РЕЖИМА С «ЛОКАЛЬНО» НА «УДАЛЕННО».

b2: Торможение постоянным током

• **b2-00** НАЧАЛЬНАЯ ЧАСТОТА СТАБИЛИЗАЦИИ НУЛЕВОЙ СКОРОСТИ (ТОРМОЖЕНИЕ ПОСТОЯННЫМ ТОКОМ)

Устанавливает начальную частоту стабилизации нулевой скорости (торможения постоянным током). Активна, если b1-02 (выбор метода остановки) установлен на 0 (инерция до остановки).

№	Наименование	Диапазон настроек	По умолчанию
b2-00	Начальная частота стабилизации нулевой скорости (торможение постоянным током)	от 0,0 до 10,0 Гц	0 Гц

Эта функция действует по-разному в зависимости от выбранного метода управления.

- Регулирование напряжения/частоты с разомкнутым контуром, векторное управление с разомкнутым контуром (A1-02 = 0, 1, 2).

Когда выходная частота падает ниже уровня, заданного этому параметру, активируется торможение постоянным током на время, установленное в b2-03 (время торможения постоянным током до остановки).

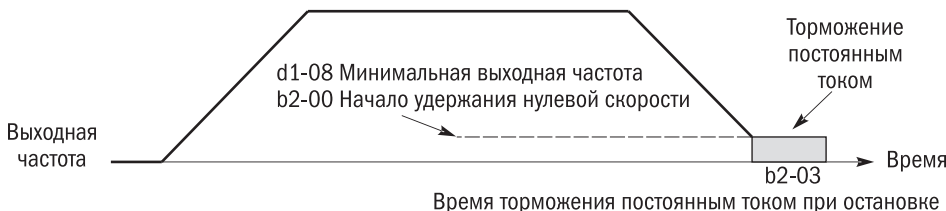


Рисунок 53. Время торможения постоянным током при остановке

ПРИМЕЧАНИЕ: если начальная частота стабилизации нулевой скорости ниже минимальной выходной частоты (d1-08), стабилизация нулевой скорости начнется при минимальной выходной частоте (d1-08).

• **b2-01** ТОК ТОРМОЖЕНИЯ ПОСТОЯННЫМ ТОКОМ

Устанавливает ток торможения в процентах от номинального тока привода. Когда такой ток установлен с превышением 30 %, несущая частота автоматически упадет до 1 кГц.

№	Наименование	Диапазон настроек	По умолчанию
b2-01	Ток торможения постоянным током	от 0 до 100 %	30 %

Величина тока торможения влияет на мощность магнитного поля для синхронизации вала электродвигателя. Чем выше настройка величины тока, тем больше тепла будет генерироваться мотором. Поэтому не следует устанавливать эту величину выше уровня, необходимого для синхронизации вала мотора.

• **b2-02** ВРЕМЯ ТОРМОЖЕНИЯ ПОСТОЯННЫМ ТОКОМ ПРИ ПУСКЕ

Устанавливает время торможения при пуске для остановки инерции мотора до его перезапуска или для применения момента торможения, когда необходим высокий начальный крутящий момент. Функция недоступна при настройке на 0,00.

№	Наименование	Диапазон настроек	По умолчанию
b2-02	Время торможения постоянным током при пуске	от 0,00 до 99,99 с	0,00 с

ПРИМЕЧАНИЕ: попытка запустить мотор в режиме инерции без использования функций торможения постоянным током или запроса скорости может вызвать ошибки oV (перенапряжение) или oC (переток). Для остановки мотора используйте функции торможения постоянным током или запроса скорости для определения скорости мотора перед его перезапуском.

• **b2-03** ВРЕМЯ ТОРМОЖЕНИЯ ПОСТОЯННЫМ ТОКОМ ПРИ ОСТАНОВКЕ

Устанавливает время торможения постоянным током при остановке для прекращения вращения ротора мотора с высокой инерцией. Функция недоступна при настройке параметра на 0,00.

№	Наименование	Диапазон настроек	По умолчанию
b2-03	Торможение постоянным током при остановке	От 0,00 до 99,99 с	0,50 с

b3: Запрос скорости

Функция запроса скорости заключается в определении фактической скорости работы мотора, вращающегося по инерции и для запуска мотора непосредственно с его текущей скоростью без остановки. При кратковременном отключении энергии привод отключается и мотор вращается по инерции. Запрос скорости помогает приводу определить скорость работающего по инерции мотора и произвести прямой его перезапуск.

Метод запроса скорости заключается в контроле тока. Следуйте приведенным ниже настройкам и указаниям.

• **b3-00** НАСТРОЙКА ФУНКЦИИ ЗАПРОСА СКОРОСТИ

№	Наименование	Диапазон настроек	По умолчанию
b3-00	Настройка запроса скорости	от 0 до 2	0

0: Функция недоступна

1: Доступна и запрашивает по самой высокой частоте

2: Доступна и запрашивает по сигналу управления частотой

3: Резерв

4: Резерв

• **b3-01** РАБОЧИЙ ТОК ФУНКЦИИ ЗАПРОСА СКОРОСТИ

Устанавливает величину тока в процентном выражении к номинальному току привода, ниже которого функция запроса скорости деактивируется. Этот параметр обычно не требует изменений. Понижьте уровень тока, если привод не может перезапустить мотор.

№	Наименование	Диапазон настроек	По умолчанию
b3-01	Рабочий ток запроса скорости	от 0 до 100 %	80 %

• **b3-02** ВРЕМЯ ДЛЯ ВОССТАНОВЛЕНИЯ НАПРЯЖЕНИЯ

Устанавливает запрос скорости в восстановлении выходного напряжения в течение времени, заданного кривой напряжения в соотношении напряжения с частотой.

№	Наименование	Диапазон настроек	По умолчанию
b3-02	Время для восстановления напряжения	от 0,3 до 5,0	0,6 с

- **b3-03** РЕЗЕРВ

- **b3-04** ЗАПРОС СКОРОСТИ И ВРЕМЯ ЗАМЕДЛЕНИЯ

Устанавливает запрос скорости во время замедления (максимальная выходная частота к времени замедления при минимальной выходной частоте).

№	Наименование	Диапазон настроек	По умолчанию
b3-04	Запрос скорости во время замедления	от 0,1 до 10,0	2,0 с

- **b3-05** ЗАПРОС СКОРОСТИ В СООТНОШЕНИИ НАПРЯЖЕНИЕ/ЧАСТОТА (V/F)

Для понижения выходного тока запроса скорости путем изменения соотношения напряжение/частота (v/f), рассчитанного умножением заданной настройки напряжения b3-05 через регулировку настройки, что приводит к снижению величины тока запроса скорости.

№	Наименование	Диапазон настроек	По умолчанию
b3-05	Соотношение v/f при запросе скорости	от 10 до 100	100 %

b4: Функция таймера

Привод оснащен функцией автономного таймера. Для активации функции следует назначить ввод таймера (E1-□□ = 52) контактам многофункционального вывода с S1 по S7 и вывод таймера (E2-□□ = 15) контактам многофункционального вывода R1, R2, D1-DC и D2-DC. Установите отдельно время задержки включения и время задержки выключения для предупреждения помех от датчиков.

- **b4-00, b4-01** ВРЕМЯ ЗАДЕРЖКИ ПРИ ВКЛЮЧЕНИИ И ВЫКЛЮЧЕНИИ ФУНКЦИИ ТАЙМЕРА

Устанавливает время задержки включения и выключения выхода таймера.

№	Наименование	Диапазон настроек	По умолчанию
b4-00	Задержка при включении таймера	от 0,0 до 3000,0 с	0,0 с
b4-01	Задержка при выключении таймера	от 0,0 до 3000,0 с	0,0 с

- **Работа функции таймера**

Если ввод таймера замкнут свыше времени, заданного в настройке b4-00, таймер включается. Если ввод таймера разомкнут свыше времени, заданного в настройке b4-01, таймер выключается. Функция таймера отображена на рисунке 55.

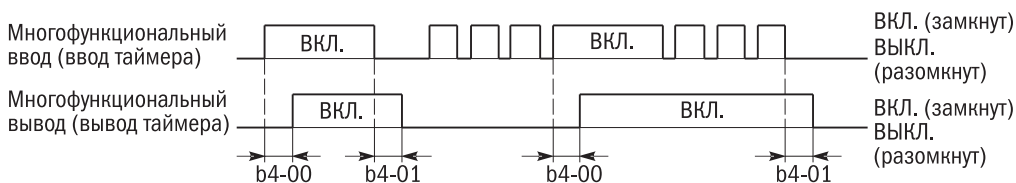


Рисунок 55. Работа функции таймера

b5: ПИД-регулирование

ПИД осуществляет пропорциональное (P), интегральное (I) и дифференциальное (D) регулирование для минимизации расхождений между целевыми параметрами ПИД и данными обратной связи.

- **P-регулирование**

P-регулирование выводит пропорциональное соотношение АХЧ и линейного смещения. Но с помощью только P-регулирования смещение не понизится до 0.

- **I-регулирование**

I-регулирование выводит интеграл смещения. Это сводит до минимума расхождение между целевым значением ПИД и данными обратной связи, но он не пригоден для ситуаций с быстро меняющимися нагрузками.

- **D-регулирование**

D-регулирование умножает константу времени на дериватив смещения (кривую расхождения) для предотвращения величины смещения, а затем добавляет полученный результат к вводу ПИД. Это позволяет управлять торможением и вибрацией.

D-регулирование способно вызвать нестабильность, поскольку возмущающее воздействие сигнала расхождения всегда выше. Поэтому пользуйтесь D-регулированием только при необходимости.

- **Работа функции ПИД-регулирования**

На приведенном ниже рисунке показан принцип работы ПИД-регулирования и как P, I и D изменяют выходную частоту, когда расхождение между целевой величиной ПИД и данными обратной связи становится постоянной величиной.

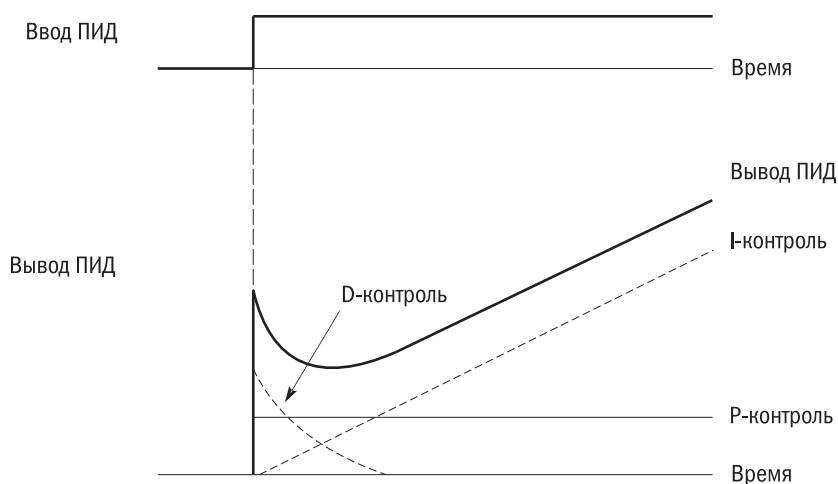


Рисунок 56. Работа функции ПИД-контроля

- **Практическое применение ПИД-регулирования**

ПИД-регулирование может быть использовано в следующих применениях:

Применение	Описание	Используемые приборы
Управление скоростью	Регулирует скорость работы механизма до целевой величины. Синхронизирует скорость механизма с другими механизмами на целевом уровне.	Тахометр
Управление давлением	Подает обратное давление для установления постоянной величины давления.	Датчик давления
Контроль жидкости	Задаёт данные противотока для поддержания постоянного уровня потока.	Датчик потока жидкости
Контроль температуры	Управляет скоростью работы вентилятора, обеспечивает поддержание постоянной температуры.	Термистер, термопара

- **Методы ввода целевого параметра ПИД**

Целевые параметры ПИД можно вводить методами, указанными в таблице 23 (ниже). При вводе больше одного параметра ПИД следует установить приоритеты. Например: если E3-01 = 9 (целевой параметр ПИД) и E5-00 = 2 (целевой параметр ПИД), сигнал от контакта A1 будет выбран в качестве целевого параметра ПИД.

Таблица 23 Источники ввода целевого параметра ПИД

Приоритет	Источники ввода целевого параметра ПИД	Настройки
Наивысший *	Контакт A1	Установите E3-01 на 9 (целевой параметр ПИД)
	Контакт A2	Установите E3-07 на 9 (целевой параметр ПИД)
	Контакт RP	Установите E5-00 на 2 (целевой параметр ПИД)
	Параметр b5-18	Установите b5-17 на 1 и введите целевой параметр ПИД в b5-18
Самый низкий	Регистратор модбаса	Установите разряд 1 в регистре модбаса 000FH на 1 (ввод целевого параметра ПИД) и введите параметр в 000:H.

*** ПРИМЕЧАНИЕ:** если оба контакта, A1 и A2, установлены на 9 (целевой параметр ПИД), на дисплее отобразится ошибка OPE07.

- **Методы ввода данных обратной связи ПИД**

Существуют два метода ввода. Первый – ввод одного сигнала обратной связи для нормального ПИД-регулирования. Второй – ввод двух сигналов для контроля расхождений между ними.

Нормальная обратная связь ПИД: выбирает сигнал обратной связи ПИД из источника, указанного в таблице 24.

Таблица 24 Источники данных обратной связи ПИД

Приоритет	Источник	Настройки
Высокий	Контакт A1	Установите E3-01 на 8 (сигнал обратной связи ПИД)
	Контакт A2	Установите E3-07 на 8 (сигнал обратной связи ПИД)
Низкий	Контакт RP	Установите E5-00 на 1 (сигнал обратной связи ПИД)

ПРИМЕЧАНИЕ: при установке контактов A1 и A2 на тот же параметр 8 (параметр обратной связи ПИД) появится ошибка OPE7 (ошибка в настройке параметра AI).

- **Дифференциальная обратная связь ПИД**

Выбор второго сигнала обратной связи ПИД для расчета расхождений в таблице 25. Назначение ввода дифференциальной обратной связи автоматически активирует функцию дифференциальной обратной связи.

Таблица 25 Источники сигнала дифференциальной обратной связи ПИД

Источник сигнала дифференциальной обратной связи ПИД	Настройки
Контакт A1	Установите E3-01 на 10 (дифференциальная обратная связь)
Контакт A2	Установите E3-07 на 10 (дифференциальная обратная связь)

ПРИМЕЧАНИЕ: при назначении более одного источника сигнала обратной связи ПИД на дисплее появится ошибка OPE07.

• Блок-схема системы ПИД

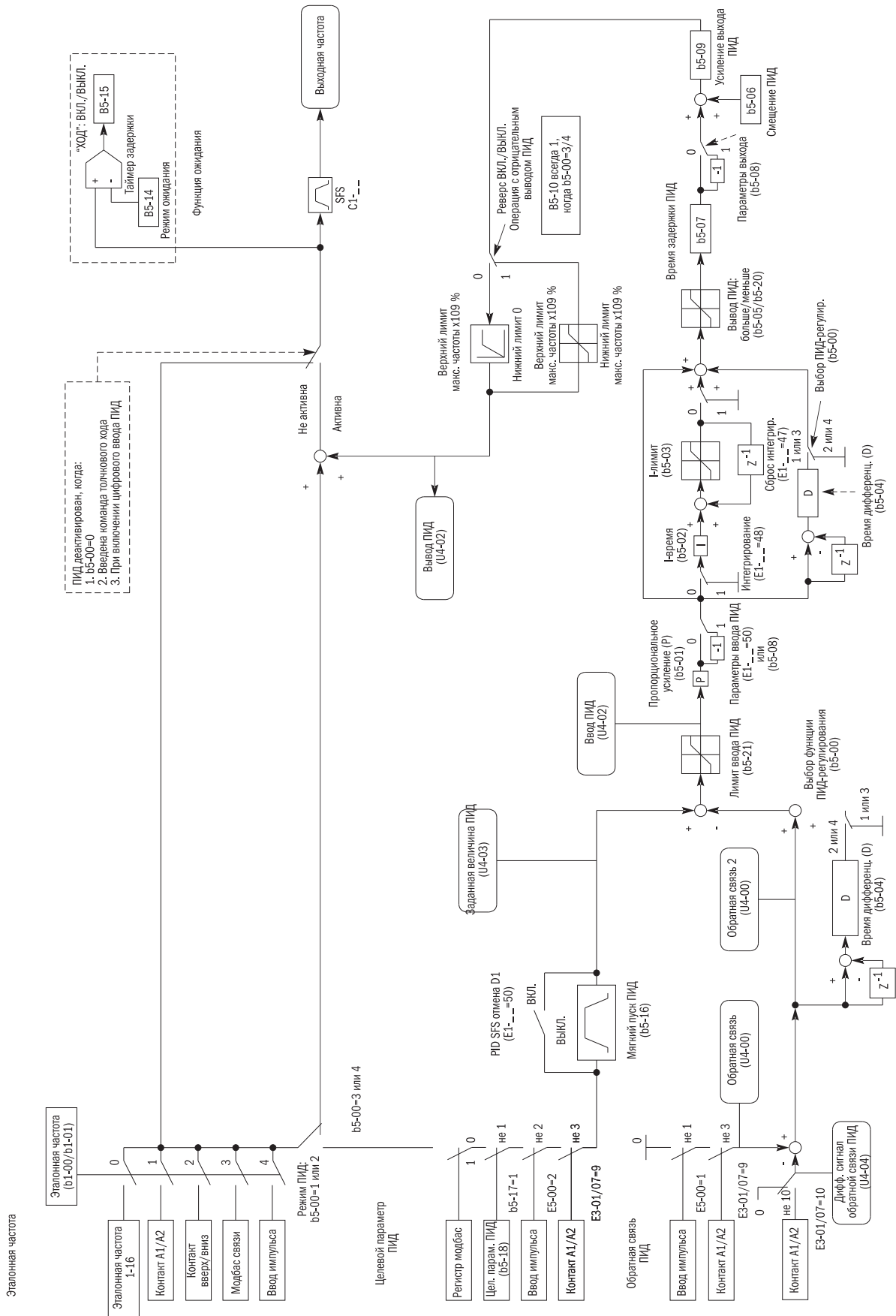


Рисунок 57. Блок-схема системы ПИД

- **b5-00** НАСТРОЙКА ПИД-РЕГУЛИРОВАНИЯ

Активация или деактивация функции ПИД и выбор режима ПИД.

№	Наименование	Диапазон настроек	По умолчанию
b5-00	Настройка ПИД-регулирования	от 1 до 5	0

0: ПИД-регулирование неактивно

1: Выходная частота = вывод 1 ПИД-регулирования

ПИД-регулирование активно. D (дифференциал) управляет сигналом расхождения (U4-01: ввод ПИД) между целевым параметром и данными обратной связи в качестве выходной частоты.

2: Выходная частота = вывод 2 ПИД-регулирования

ПИД-регулирование активно. D (дифференциал) управляет сигналом обратной связи (U4-05: сигнал 2 обратной связи ПИД) в качестве выходной частоты.

3: Выходная частота = сигналу управления частотой + вывод 1 ПИД-контроля

ПИД-регулирование активно. D (дифференциал) управляет сигналом расхождения (U4-01: ввод ПИД) между целевым параметром и данными обратной связи и добавляет сигнал управления частотой в качестве выходной частоты.

4: Выходная частота = сигналу управления частотой + вывод 2 ПИД-контроля

ПИД-регулирование активно. D (дифференциал) управляет сигналом обратной связи (U4-05: сигнал 2 обратной связи ПИД) и добавляет сигнал управления частотой в качестве выходной частоты.

5: ПИД-регулирование деактивировано

Доступны функции b5-14/b5-15 (приостановка функции ПИД) и b5-29/b5-30 (активизация ПИД).

- **b5-01** НАСТРОЙКА ПРОПОРЦИОНАЛЬНОГО КОЭФФИЦИЕНТА УСИЛЕНИЯ (P)

Настройка коэффициента усиления P для ввода ПИД.

Чем больше будет установлен коэффициент усиления P, тем меньше будет расхождение и наоборот. Однако при настройке слишком высокой величины могут возникнуть вибрации.

№	Наименование	Диапазон настроек	По умолчанию
b5-01	Настройка коэффициента усиления (P)	от 0,00 до 25,00	1,00

- **b5-02** НАСТРОЙКА ВРЕМЕНИ ИНТЕГРИРОВАНИЯ (I)

Расхождение между целевым параметром ПИД и данными обратной связи появляется при использовании только пропорционального регулирования (P). Установите время интегрирования (I) для уменьшения расхождения.

Устанавливает время, необходимое для расчета интеграла ввода ПИД. Чем короче будет это время, тем быстрее будет устранено расхождение и наоборот. Однако если заданное значение будет слишком большим, в системе может возникнуть вибрация либо перегрузка входным сигналом. I-регулирование деактивируется при b5-02 = 0,00.

№	Наименование	Диапазон настроек	По умолчанию
b5-02	Настройка времени интегрирования (I)	от 0,0 до 360,0 с	1,0 с

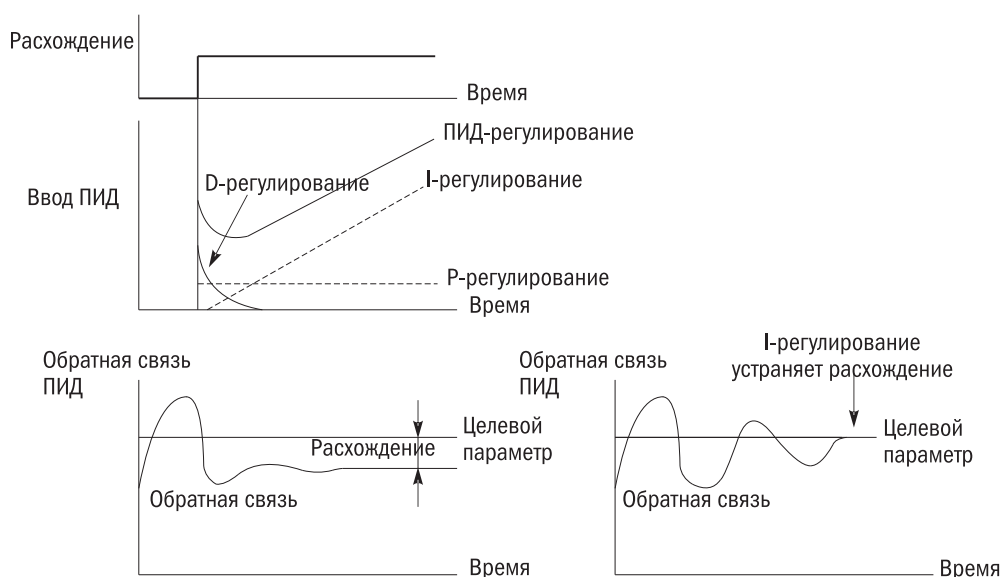


Рисунок 58. Взаимосвязь между временем и расхождением

• **b5-03** УСТАНОВКА ЛИМИТА ВРЕМЕНИ ИНТЕГРИРОВАНИЯ (I)

Определяет максимальный выход интегрального регулирования (I) в процентах к максимальной частоте (d1-02).

№	Наименование	Диапазон настроек	По умолчанию
b5-03	Настройка лимита времени интегрирования (I)	от 0,0 до 100,0 %	100,0 %

ПРИМЕЧАНИЕ: в ситуации быстрого изменения нагрузки вывод ПИД может показать вибрацию. Установите лимит для подавления вибраций, чтобы предотвратить повреждение оборудования или внезапную остановку мотора.

• **b5-04** ВРЕМЯ ДИФФЕРЕНЦИРОВАНИЯ (D)

Настройте этот параметр, когда необходимо улучшение реагирования.

Установите время для предопределения расхождения на базе дифференцирования ввода ПИД и сигнала обратной связи ПИД. Удлинение времени дифференцирования повысит качество ответной реакции, но может вызвать вибрацию; укороченное время дифференцирования подавляет выброс, но снижает качество ответной реакции. D-регулирование деактивируется, когда b5-04 = 0,00.

№	Наименование	Диапазон настроек	По умолчанию
b5-04	Время дифференцирования (D)	от 0,00 до 10,00 с	0,00 с

• **b5-05** ОГРАНИЧЕНИЕ ВЫХОДА ПИД

Установите верхнюю границу лимита выхода с ПИД-регулирования в процентном отношении к максимальной частоте.

№	Наименование	Диапазон настроек	По умолчанию
b5-05	Лимит выхода ПИД	от 0,0 до 100,0 %	100,0 %

• **b5-06** РЕГУЛИРОВАНИЕ НАПРЯЖЕНИЯ СДВИГА ПИД

Отрегулируйте напряжение сдвига ПИД в процентах к максимальной частоте и добавьте к выходу ПИД-регулирования.

№	Наименование	Диапазон настроек	По умолчанию
b5-06	Регулировка напряжения сдвига ПИД	от -100,0 до 100,0 %	0,0 %

- **b5-07** ПЕРВИЧНЫЙ МОМЕНТ ВРЕМЕНИ ЗАДЕРЖКИ ПИД

Установите момент времени задержки для основного шлюза ПИД. Изменение этого параметра обычно не требуется.

№	Наименование	Диапазон настроек	По умолчанию
b5-07	Момент времени задержки ПИД	от 0,00 до 10,00 с	0,00 с

ПРИМЕЧАНИЕ: этот параметр эффективен для избежания вибрации при высоком абразивном истирании и низкой жесткости. Удлинение времени задержки может понизить реактивность привода.

- **b5-08** РЕВЕРС ВЫХОДНЫХ КОНТАКТОВ ПИД

Установите реверс выходных контактов ПИД и определите взаимодействие между целевым параметром и данными обратной связи.

№	Наименование	Диапазон настроек	По умолчанию
b5-08	Реверс выхода ПИД	0, 1	0

0: Нормальный выход ПИД

Положительный входной импульс ПИД вызывает усиление выхода ПИД.

1: Реверс выходных контактов ПИД

Положительный входной импульс ПИД вызывает усиление выхода ПИД.

- **b5-09** УСИЛЕНИЕ ВЫХОДА ПИД

Устанавливает усиление АЧХ умножением частоты выхода ПИД. Компенсация будет более эффективной, если b5-00 = 3 или 4.

№	Наименование	Диапазон настроек	По умолчанию
b5-09	Усиление выхода ПИД	от 0,00 до 25,00	1,00

- **b5-10** ВЫБОР РЕВЕРСА ВЫХОДА ПИД

Определяется, меняет ли отрицательный выход ПИД направление вращения на обратное. Настройка b5-10 = 1 является обязательной, если b5-00 = 3 или 4.

№	Наименование	Диапазон настроек	По умолчанию
b5-10	Выбор реверса выхода ПИД	0, 1	0

0: Реверс неактивен

Отрицательный выход ПИД будет ограничен до 0 и остановит работу привода.

1: Реверс активен

Привод будет работать в обратном направлении при отрицательном выходе ПИД.

- **Низкий уровень сигнала обратной связи ПИД / высокий уровень обнаружения**

Настройка b5-11 обеспечивает высокий/пониженный уровень обнаружения обратной связи ПИД, это может быть вызвано повреждением датчика или проводника датчика. Во время ПИД-регулирования всегда настраивайте эту функцию в параметре b5-11, чтобы избежать механической акселерации до максимальной частоты и вызвать ее пониженным/повышенным уровнем сигнала обратной связи ПИД, либо отключения насоса под влиянием сигнала обратной связи выше номинальной величины.

- **Низкий уровень сигнала обратной связи ПИД**

Проявляется, когда величина сигнала ниже заданной и длится дольше, чем в течение заданного времени.

• **Высокий уровень сигнала обратной связи ПИД**

Проявляется, когда величина сигнала выше заданной и длится дольше, чем в течение заданного времени.

Работа ПИД при пониженном уровне сигнала обратной связи показана ниже. Это относится и к высокому уровню обнаружения сигнала обратной связи ПИД.

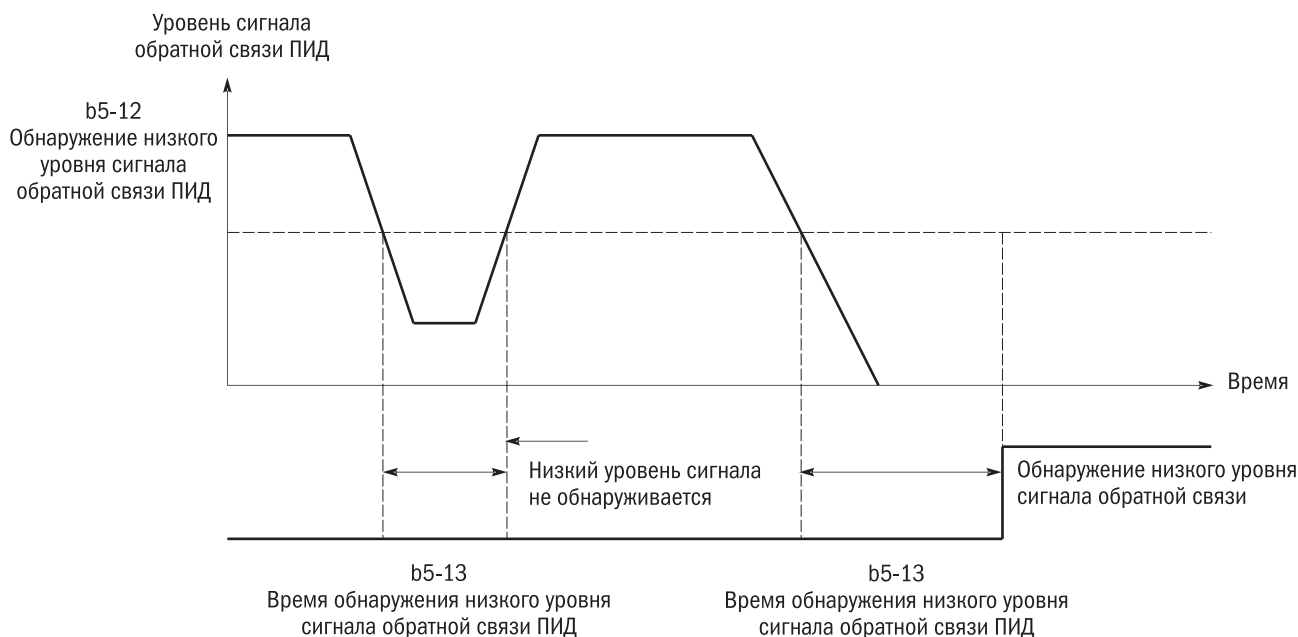


Рисунок 59. Обнаружение низкого уровня сигнала обратной связи ПИД

Для обнаружения низкого уровня сигнала обратной связи ПИД настройте b5-11 и b5-13; для обнаружения высокого уровня сигнала обратной связи ПИД настройте b5-11, b5-22 и b5-23.

• **b5-11** ВЫБОР ОБНАРУЖЕНИЯ НИЗКОГО/ВЫСОКОГО УРОВНЯ СИГНАЛА ОБРАТНОЙ СВЯЗИ ПИД

Устанавливает низкий/высокий уровень обнаружения сигнала обратной связи и операции при его обнаружении.

№	Наименование	Диапазон настроек	По умолчанию
b5-11	Выбор низкого/высокого уровня обнаружения сигнала обратной связи	от 0 до 7	0

0: Только многофункциональный вывод

Многофункциональный вывод, заданный для E2-□□ = 40 (низкий уровень сигнала обратной связи ПИД), будет активирован, если сигнал обратной связи ПИД будет ниже уровня обнаружения, установленного в b5-12 в течение времени, превышающего время обнаружения, установленного в b5-13.

Многофункциональный вывод, заданный для E2-□□ = 41 (высокий уровень сигнала обратной связи ПИД), будет активирован, если сигнал обратной связи ПИД будет выше уровня обнаружения, заданного для b5-22, в течение времени, превышающего время, установленное в b5-23.

При этом не будут подаваться сигналы об ошибке или сбое. Привод продолжит функционировать. Выход перезагрузится, когда сигнал обратной связи ПИД вернется в номинальный диапазон.

1: Аварийный сигнал низкого/высокого уровня сигнала обратной связи

Сигнал FbL (низкий уровень сигнала обратной связи ПИД) и многофункциональный вывод, настроенный для E2-□□ = 40 (низкий уровень сигнала), будет активирован, если величина сигнала обратной связи ПИД окажется ниже уровня обнаружения в настройке b5-12 в течение времени, превышающего время обнаружения в настройке b5-13.

Сигнал FbH (высокий уровень сигнала обратной связи ПИД) и многофункциональный вывод, настроенный для E2-□□ = 41 (высокий уровень сигнала), будет активирован, если величина сигнала обратной связи ПИД окажется выше уровня обнаружения в настройке b5-22 в течение времени, превышающего время обнаружения в настройке b5-23.

Многофункциональный вывод, заданный для E2-□□ = 13 (аварийный сигнал) будет активирован в любом случае. При этом привод продолжит работу. Сигнал будет сброшен, когда величина сигнала обратной связи ПИД вернется в номинальный диапазон.

2: Ошибка: сигнал обратной связи низкий/высокий

Аварийный сигнал FbL (низкий уровень сигнала обратной связи ПИД) подается, если величина сигнала обратной связи окажется ниже уровня, заданного для b5-12, в течение времени, превышающего время обнаружения в настройке b5-13.

Аварийный сигнал FbH (высокий уровень сигнала обратной связи ПИД) подается, если величина сигнала обратной связи окажется выше уровня, заданного для b5-22, в течение времени, превышающего время обнаружения в настройке b5-23.

Настройка многофункционального выхода для E2-□□ = 11 (ошибка) будет активирована в любом случае и заставит привод остановить мотор.

3: Только многофункциональный выход, если функция ПИД неактивна

Так же, как при b5-11 = 0. Функция обнаружения остается активной, когда ПИД деактивируется цифровым вводом (E1-□□ = 46).

4: Сигнал ошибки в обратной связи подается даже при неактивной функции ПИД

Те же действия, что при b5-11 = 1. Функция обнаружения остается активной, когда ПИД деактивируется цифровым вводом (E1-□□ = 46).

5: Сигнал сбоя в обратной связи даже при неактивном ПИД.

То же, что при b5-11 = 2. Функция обнаружения остается активной и после деактивации ПИД цифровым вводом (E1-□□ = 46).

6: Многофункциональный выход продолжает работать и светоиндикация ошибки не производится.

Ситуация потери обратной связи обнаруживается, когда уровень сигнала обратной связи падает ниже величины, заданной в параметре b5-12 (уровень потери обратной связи), в течение времени, заданного в параметре b5-13 (время обнаружения потери обратной связи ПИД), E2-□□ = 40, контакты замкнуты.

Ситуация потери обратной связи обнаруживается, когда сигнал обратной связи ПИД падает ниже уровня, заданного в параметре b5-22 (уровень обнаружения потери обратной связи ПИД), в течение времени, заданного в параметре b5-23 (время обнаружения потери обратной связи ПИД), контакты терминала E2-□□ = 41 замкнуты. Преобразователь продолжает функционировать. Если сигнал обратной связи не пропадает в течение заданного времени обнаружения, выход будет перезагружен.

7: Только многофункциональный выход (выявление неработающей функции еще возможно)

Функция 7 и функция 0: разница заключается в том, что функция 0 должна контролировать состояние работы, а функция 7 – нерабочее состояние.

• **b5-12** УРОВЕНЬ ОБНАРУЖЕНИЯ НИЗКОГО СИГНАЛА ОБРАТНОЙ СВЯЗИ ПИД

Устанавливает уровень сигнала обратной связи ПИД, используемый для обнаружения. Когда уровень сигнала падает ниже этого уровня в течение времени, свыше заданного в параметре b5-14, потеря обратной связи ПИД будет обнаружена.

№	Наименование	Диапазон настроек	По умолчанию
b5-12	Уровень обнаружения низкого сигнала обратной связи	от 0 до 100 %	0 %

• **b5-13** ВРЕМЯ ОБНАРУЖЕНИЯ НИЗКОГО СИГНАЛА ОБРАТНОЙ СВЯЗИ ПИД

Определяет время для обнаружения сигнала обратной связи ПИД. Когда уровень сигнала падает ниже заданного в параметре b5-13 свыше этого времени, фиксируется потеря обратной связи ПИД.

№	Наименование	Диапазон настроек	По умолчанию
b5-13	Время обнаружения низкого сигнала обратной связи ПИД	от 0,0 до 25,5 с	1,0 с

• **Режим ожидания ПИД**

Работа режима ожидания отображена на рисунке ниже:

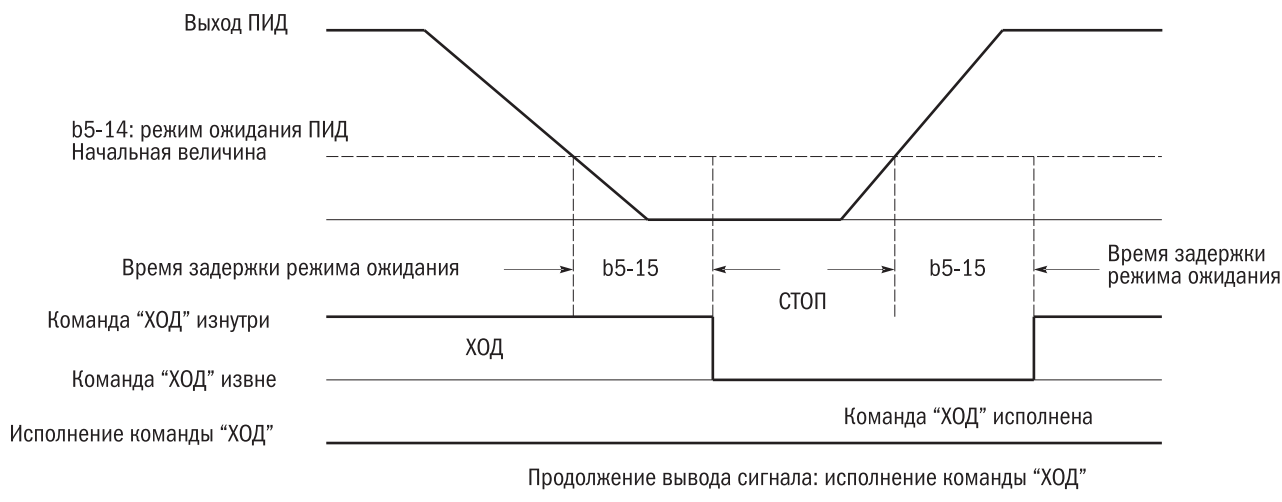


Рисунок 60. Функционирование режима ожидания ПИД

ПРИМЕЧАНИЯ К ФУНКЦИИ ОЖИДАНИЯ ПИД

- Метод остановки режима ожидания ПИД определяется настройкой b1-02.
- Установка функции ожидания ПИД в параметрах b5-14 и b5-15.

• **b5-14** НАЧАЛЬНЫЙ УРОВЕНЬ ОЖИДАНИЯ ПИД

Установите величину частоты активации режима ожидания ПИД.

Режим ожидания ПИД будет активирован, когда выходная частота или сигнал управления частотой упадет ниже величины настройки в b5-14 в течение времени, превышающего время, заданное в b5-15.

№	Наименование	Диапазон настроек	По умолчанию
b5-14	Начальный уровень режима ожидания ПИД	от 0,0 Гц до <1>	0,0 Гц

<1> Верхний лимит настройки для d1-02 (максимальная выходная частота) и L2-00 (верхний лимит сигнала управления частотой).

• **b5-15** ВРЕМЯ ЗАДЕРЖКИ РЕЖИМА ОЖИДАНИЯ ПИД

Установка времени задержки активации/деактивации режима ожидания ПИД. Если b5-15 установлен на 0,0 с, режим ожидания ПИД не будет функционировать.

№	Наименование	Диапазон настроек	По умолчанию
b5-15	Время задержки режима ожидания ПИД	от 0,0 до 25,5 с	0,0 с

- **b5-16** ВРЕМЯ УСКОРЕНИЯ/ЗАМЕДЛЕНИЯ РЕЖИМА ПИД

Время ускорения/замедления ПИД используется для настройки целевого параметра ПИД.

При быстром изменении целевого параметра ПИД номинальное время ускорения С1-□□ сокращает время на реакцию, так как применяется после выхода ПИД. Время ускорения/замедления предотвращает выброс либо обратный выброс импульса и работу рывками, вызванные сокращением времени на реакцию. Кроме того, в параметре группы С надо установить низкую величину во избежание работы рывками. Этот параметр будет неактивен, если многофункциональный ввод настроен как Е1-□□ = 49 (ВКЛ/ВЫКЛ мягкого запуска ПИД-регулирования).

№	Наименование	Диапазон настроек	По умолчанию
b5-16	Время ускорения/замедления ПИД-регулирования	от 0,0 до 20,0 с	0,0 с

- **b5-17** ВЫБОР ЦЕЛЕВОГО ПАРАМЕТРА ПИД

Активирует или деактивирует настройку целевого параметра ПИД b5-18.

№	Наименование	Диапазон настроек	По умолчанию
b5-17	Выбор целевого параметра ПИД-регулирования	0, 1	0

0: Целевой параметр ПИД деактивирован

Параметр b5-18 неактивен.

1: Целевой параметр ПИД-регулирования активирован

Параметр b5-18 активен.

- **b5-18** ЦЕЛЕВОЙ ПАРАМЕТР ПИД-РЕГУЛИРОВАНИЯ

Если параметр b5-17 = 1 и в то же время ни один аналоговый ввод не установлен на целевой параметр ПИД-регулирования, этот параметр становится целевым.

№	Наименование	Диапазон настроек	По умолчанию
b5-18	Целевой параметр ПИД-регулирования	от 0,00 до 100,00 %	0,00 %

- **b5-19** ИНДИКАЦИЯ ЗНАЧЕНИЙ ЦЕЛЕВОГО ПАРАМЕТРА ПИД-РЕГУЛИРОВАНИЯ

Установите индикацию для b5-18, U4-00 (обратная связь ПИД) и U4-03 (целевой параметр ПИД).

№	Наименование	Диапазон настроек	По умолчанию
b5-19	Обозначения целевого параметра ПИД	от 0 до 3	1

0: Гц

Указывает целевой параметр ПИД в 0,01 Герца.

1: 0,01 %

Указывает целевой параметр ПИД в процентах к максимальной частоте.

2: об/мин

Указывает целевой параметр ПИД в об/мин. Следует настроить полюсы мотора.

3: Формат, заданный пользователем

Указывает целевой параметр ПИД в единицах, определяемых настройками b5-24 и b5-25.

- **b5-20** НИЖНЯЯ ГРАНИЦА ВЫВОДА ПИД-РЕГУЛИРОВАНИЯ

Установка максимально допустимого вывода с контроллера ПИД в процентах к предельной выходной частоте (d1-02). При настройке 0,00 % нижняя граница не включается.

№	Наименование	Диапазон настроек	По умолчанию
b5-20	Ограничение вывода ПИД	от -100,0 до 100,0 %	0,0 %

• **b5-21** ОГРАНИЧЕНИЕ ВВОДА ПИД-РЕГУЛИРОВАНИЯ

Устанавливает максимально допустимый ввод ПИД-регулирования в процентном выражении к максимуму выходной частоты (d1-02). Параметр b5-21 действует как двухполюсный ограничитель.

№	Наименование	Диапазон настроек	По умолчанию
b5-21	Ограничение ввода ПИД-регулирования	от 0,0 до 1000,0 %	1000,0 %

• **b5-22** ОБНАРУЖЕНИЕ ВЫСОКОГО УРОВНЯ СИГНАЛА ОБРАТНОЙ СВЯЗИ ПИД

Устанавливает обнаружение высокого уровня обратной связи ПИД в процентном выражении к максимальной выходной частоте. Высокий уровень обратной связи ПИД фиксируется, когда сигнал обратной связи превысит настройку в b5-22 в течение времени, превышающего настройку в b5-23.

№	Наименование	Диапазон настроек	По умолчанию
b5-22	Обнаружение высокого уровня обратной связи ПИД	от 0 до 100 %	100 %

• **b5-23** ВРЕМЯ ОБНАРУЖЕНИЯ ВЫСОКОГО УРОВНЯ ОБРАТНОЙ СВЯЗИ ПИД

Устанавливает время для обнаружения высокого сигнала обратной связи ПИД. Он фиксируется, когда превышает величину в настройке b5-22 в течение времени свыше указанного в настройке b5-23.

№	Наименование	Диапазон настроек	По умолчанию
b5-23	Время обнаружения высокой обратной связи ПИД	от 0 до 25,5 с	1,0 с

• **b5-24/b5-25** ИНДИКАЦИЯ ВЕЛИЧИНЫ И ЗНАЧЕНИЯ ЦЕЛЕВОГО ПАРАМЕТРА ПИД

Если b5-19 = 3, b5-24, а b5-25 настроен на заданную пользователем индикацию обратной связи ПИД и целевого параметра в U4-00 и U4-03; когда b5-19≠3, параметры b5-2 и b5-25 не могут быть изменены. b5-24 определяет индикацию значения при ходе с максимальной частотой. b5-25 определяет десятичные знаки индикации.

№	Наименование	Диапазон настроек	По умолчанию
b5-24	Индикация целых чисел целевого параметра ПИД	от 1 до 60000	определяет b5-19
b5-25	Индикация десятичных знаков целевого параметра ПИД	от 0 до 3	определяет b5-19

0: Без индикации десятичных знаков

1: Один десятичный знак

2: Два десятичных знака

3: Три десятичных знака

• **Точная подстройка ПИД-регулирования**

При настройке параметров ПИД-регулирования выполняйте следующие указания

• **Подавление выброса**

При выбросе сократите время дифференцирования в b5-04 и увеличьте время интегрирования в b5-02.

• **Стабилизация после выброса**

Для немедленной стабилизации после выброса повысьте настройку времени дифференцирования в параметре b5-04 и сократите время интегрирования в настройке b5-02.

• **Подавление осцилляции долгого цикла**

Если цикл осцилляции длится дольше времени интегрирования, заданного в b5-02, увеличьте время, поскольку процесс интегрирования слишком интенсивный.

- **Подавление короткого цикла осцилляции**

Если цикл осцилляции почти совпадает с временем дифференцирования, заданного в b5-04, сократите время, поскольку процесс дифференцирования слишком интенсивный. Если время 0,00 дифференциации (D-регулирование отключено) не может подавить осцилляцию, уменьшите настройку Р-усиления в b5-01 или увеличьте первичное время задержки ПИД в b5-07.

- **b5-26** **ОТСЛЕЖИВАНИЕ ЭТАЛОННОЙ ЧАСТОТЫ В ПРОЦЕССЕ ПИД-РЕГУЛИРОВАНИЯ**

Отображает на дисплее значение эталонной частоты (U4-08) при активном ПИД-регулировании.

№	Наименование	Диапазон настроек	По умолчанию
b5-26	Отслеживание эталонной частоты при ПИД-регулировании	0, 1	0

0: Эталонная частота после ПИД-регулирования

Монитор U4-08 отображает эталонную частоту, повышенную или сниженную для вывода ПИД.

1: Эталонная частота

Монитор U4-08 отображает значение эталонной частоты.

- **b5-27** **ВЫБОР РЕВЕРСА 2 ВЫХОДНОЙ ЧАСТОТЫ ПИД**

Определяет: не изменяет ли отрицательный вывод ПИД направление работы привода на обратное (реверс). Если функция ПИД используется для регулировки эталонной частоты (b5-00 = 3 or 4), этот параметр не окажет никакого влияния и вывод ПИД не будет ограничен.

№	Наименование	Диапазон настроек	По умолчанию
b5-27	Выбор реверса 2 выходной частоты ПИД	0, 1	1

ПРИМЕЧАНИЕ: настройка в b1-03 служит для остановки реверса; настройка b5-27 игнорируется.

0: Реверс неактивен

Отрицательный вывод ПИД будет ограничен до 0 и вывод привода будет остановлен.

1: Реверс активен

Отрицательный вывод ПИД активирует функцию «Ход» привода в обратном направлении.

- **b5-28** **ВЫХОДНАЯ ЧАСТОТА РАЗМЫКАНИЯ ПИД**

Когда подается аварийный сигнал потери обратной связи ПИД (FbL), привод начнет работать на частоте, заданной для b5-28. Режим ПИД-регулирования восстановится после сброса сигнала размыкания.

№	Наименование	Диапазон настроек	По умолчанию
b5-28	Частота размыкания вывода ПИД	от 0,0 Гц до <1>	30,0 Гц

<1> Верхний предел определяется величинами настройки d1-02 (максимальная выходная частота), d1-13 (максимальная выходная частота мотора 2) и L2-00 (верхний предел сигнала управления частотой).

- **b5-29** **УРОВЕНЬ АКТИВИЗАЦИИ ПИД-РЕГУЛИРОВАНИЯ**

Установка уровня активизации ПИД

№	Наименование	Диапазон настроек	По умолчанию
b5-29	Уровень активизации ПИД	от 0,0 Гц до <1>	0,0 Гц

<1> Верхняя граница определяется настройкой параметров d1-02 (максимальная выходная частота мотора 1), d1-13 (максимальная выходная частота мотора 2) и L2-00 (верхний предел сигнала управления частотой) для изменения настройки.

• **b5-30** ВРЕМЯ ЗАДЕРЖКИ АКТИВАЦИИ ПИД-РЕГУЛИРОВАНИЯ

№	Наименование	Диапазон настроек	По умолчанию
b5-30	Время задержки активации ПИД	от 0,0 до 25,5 с	0,0 с

b6: ЗАДЕРЖКА СРАБАТЫВАНИЯ

Функция задержки – временное удержание сигнала управления частотой для предотвращения потери скорости в моменты пуска и остановки при большой нагрузке. При управлении мотором с постоянным магнитом пауза сокращает осцилляции во время ускорения. Функция задержки показана на приведенном ниже рисунке.

ПРИМЕЧАНИЕ: при использовании функции задержки для остановки настройте b1-02 (выбор метода остановки) на 0 (инерция до остановки).

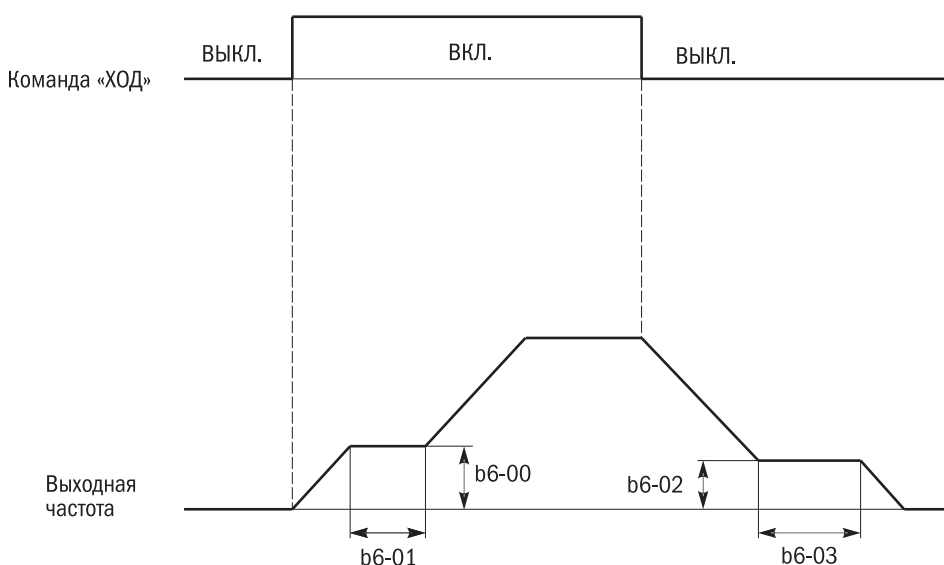


Рисунок 61. Функция задержки при пуске и остановке

• **b6-00/b6-01** ЧАСТОТА ЗАДЕРЖКИ И ВРЕМЯ ПРИ ПУСКЕ

Настройка частоты в b6-00, используемой для удержания согласно заданному времени в b6-01 во время ускорения.

№	Наименование	Диапазон настроек	По умолчанию
b6-00	Частота задержки при пуске	от 0,0 Гц до <1>	0,0 Гц
b6-01	Время задержки при пуске	от 0,0 до 10,0 с	0,0 с

<1> Верхний предел определяется значениями, заданными для d1-02 (максимальная выходная частота), d1-13 (максимальная выходная частота мотора 2) и L2-00 (верхний предел сигнала управления частотой).

• **b6-02/b6-03** ЧАСТОТА ЗАДЕРЖКИ И ВРЕМЯ ПРИ ОСТАНОВКЕ

Установка значения частоты в b6-02, используемой для удержания на время, заданное в b6-03 во время ускорения.

№	Наименование	Диапазон настроек	По умолчанию
b6-02	Частота задержки при остановке	от 0,0 до <1>	0,0 Гц
b6-03	Время задержки при остановке	от 0,0 до 10,0 с	0,0 с

<1> Верхний предел определяется настройкой в параметрах d1-02 (максимальная выходная частота), d1-13 (максимальная выходная частота мотора 2) и L2-00 (верхний предел сигнала управления частотой).

b9: Управление позиционированием / стабилизация нулевой скорости

• **b9-02** ВКЛ/ВЫКЛ ФУНКЦИЯ СТАБИЛИЗАЦИИ НУЛЕВОЙ СКОРОСТИ

В режиме управления напряжением/частотой и SVVC (A1-02 = 0, 1) если функция торможения постоянным током включила нулевую скорость с операционным управлением, но частота ниже уровня нулевой скорости, система будет использовать для вывода момент динамического торможения постоянным током.

№	Наименование	Диапазон настроек	По умолчанию
b9-02	ВКЛ/ВЫКЛ удержание нулевой скорости	0, 1	0

0: Функция удержания нулевой скорости неактивна

Привод работает по инерции до остановки, когда частота равна нулю.

1: Функция удержания нулевой скорости активна

Удержание нулевой скорости начинается, когда частота понизится до 0. Ток удержания настраивается в b2-01 и будет ограничиваться величиной менее 20 % от номинального тока привода.

• **b9-03** ВРЕМЯ УДЕРЖАНИЯ НУЛЕВОЙ СКОРОСТИ

Настройка времени удержания нулевой скорости.

№	Наименование	Диапазон настроек	По умолчанию
b9-03	Время удержания нулевой скорости	от 0,00 до 99,99 с	0,10 с

Привод будет работать по инерции до остановки, если время удержания нулевой скорости окажется длиннее этой заданной настройки. Для отключения функции удержания нулевой скорости введите настройку 00,00 или 99,99 для сохранения активности этой функции.

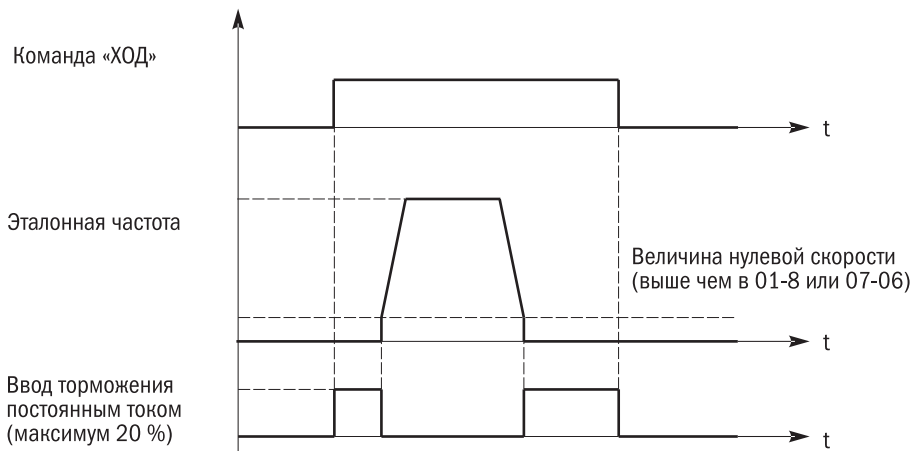


Рисунок 62.

6.3 Группа С, настройка

C1: Время разгона и замедления

• **C1-00 до C1-07** ВРЕМЯ РАЗГОНА И ЗАМЕДЛЕНИЯ, 1-4

Привод можно настроить на четыре различных категории времени разгона и замедления с помощью контактов многофункционального ввода, выбора мотора либо путем переключения в процессе хода.

Установите время разгона для определения времени, необходимого для повышения частоты разгона от 0 Гц до максимальной выходной частоты (d1-02). Установите время замедления для определения времени, необходимого для изменения частоты замедления от величины максимальной выходной частоты (d1-02) до 0 Гц.

По умолчанию активное время разгона и замедления составит C1-00 и C1-01.

№	Наименование	Диапазон настроек	По умолчанию
C1-00	Время разгона 1	от 0,0 до 6000,0 с <1>	10,0 с
C1-01	Время замедления 1		
C1-02	Время разгона 2		
C1-03	Время замедления 2		
C1-04	Время разгона 3 (время разгона 1 для мотора 2)		
C1-05	Время замедления 3 (время замедления 1 для мотора 2)		
C1-06	Время разгона 4 (время разгона 2 для мотора 2)		
C1-07	Время замедления 4 (время замедления 2 для мотора 2)		

<1> Настройка диапазона разгона/замедления меняется согласно настройке параметра C1-09 (выбор единицы времени разгона/замедления). Когда C1-09 = 0 (0,01 с), тогда диапазон настройки составит от 0,00 до 600,00 (с).

• **Переключение времени разгона многофункциональным вводом**

C1-00 и C1-01 – активное время разгона и замедления по умолчанию. Параметры от C1-02 до C1-07 активируются, если настройка E1-□□ (многофункциональные цифровые вводы) = 16 (выбор 1 времени разгона/замедления) и 17 (выбор 2 времени разгона/замедления). См. таблицу 26.

Таблица 26 Выбор времени разгона/замедления многофункциональным вводом

Выбор 2 времени разгона/замедления E1-□□ = 16	Выбор 2 времени разгона/замедления E1-□□ = 17	Активные настройки времени	
		Разгон	Замедление
0 (разомкнут)	0 (разомкнут)	C1-00	C1-01
1 (замкнут)	0 (разомкнут)	C1-02	C1-03
0 (разомкнут)	1 (замкнут)	C1-04	C1-05
1 (замкнут)	1 (замкнут)	C1-06	C1-07

На рисунке 63 показан пример процедуры изменения настройки времени разгона/замедления. При этом b1-02 (выбор метода остановки) = 0 (инерция до остановки).

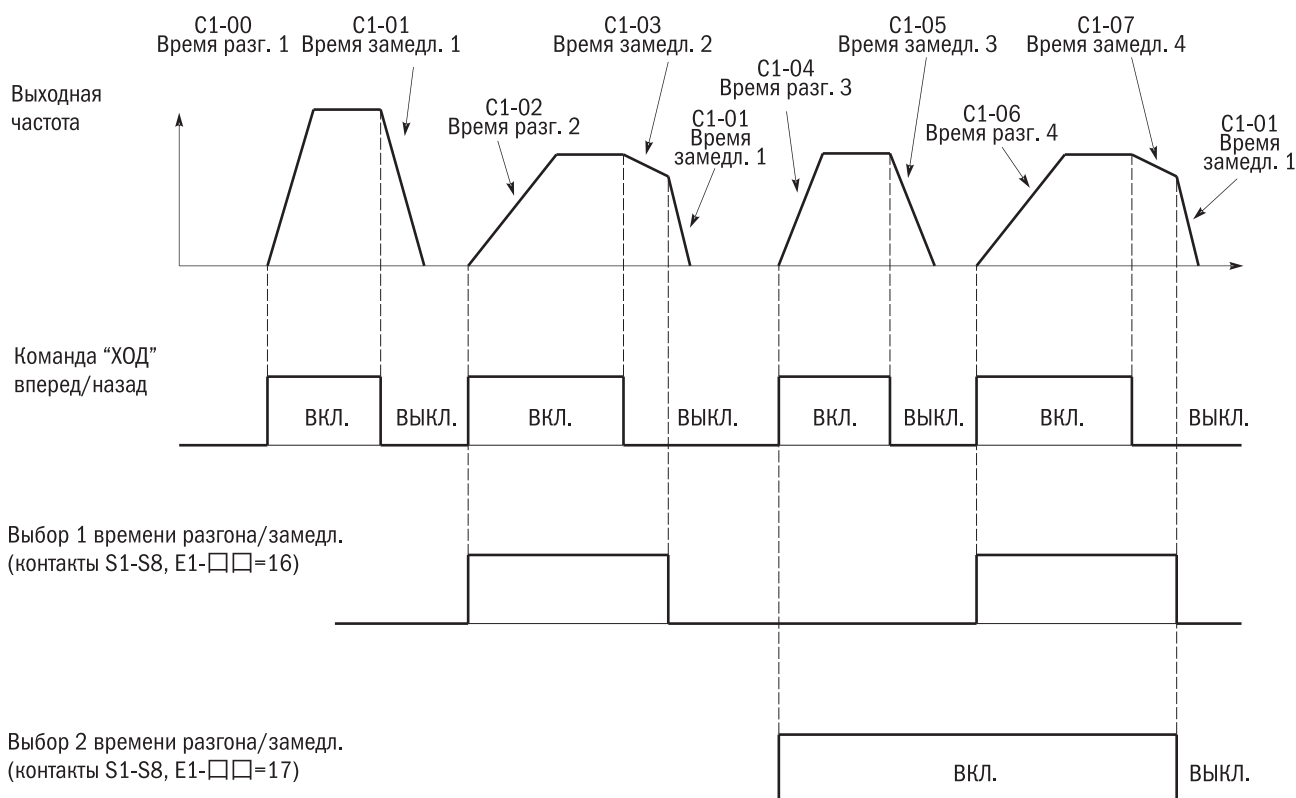


Рисунок 63. Изменение времени разгона/замедления многофункциональным вводом

• **Переключение времени разгона и замедления выбором мотора.**

При настройке параметра E1-□□ = 51 через многофункциональный ввод моторы 1 и 2 можно переключать включением и выключением терминала контактов ввода. Но для мотора с постоянным магнитом (PM) эта функция не может применяться.

При выборе мотора 1 и настройке E1-□□ = 16 (выбор 1 времени разгона/замедления) время разгона и замедления можно будет переключать между C1-00, C1-01 (выбор 1 времени разгона/замедления) и C1-02, C1-03 (выбор 2 времени разгона/замедления для мотора 1).

При выборе мотора 2 и настройке E1-□□ = 16 (выбор 1 времени разгона/замедления) время разгона и замедления можно будет переключать между C1-04, C1-05 (выбор 1 времени разгона/замедления) и C1-06, C1-07 (выбор 2 времени разгона/замедления для мотора 2). См. таблицу 27.

Таблица 27 Выбор времени разгона/замедления выбором мотора

Выбор 1 времени разгона/замедления 1 E1-□□ = 16	Выбран мотор 1	Выбран мотор 2		
	Разгон	Замедление	Разгон	Замедление
Разомкнут	C1-00	C1-01	C1-04	C1-05
Замкнут	C1-02	C1-03	C1-06	C1-07

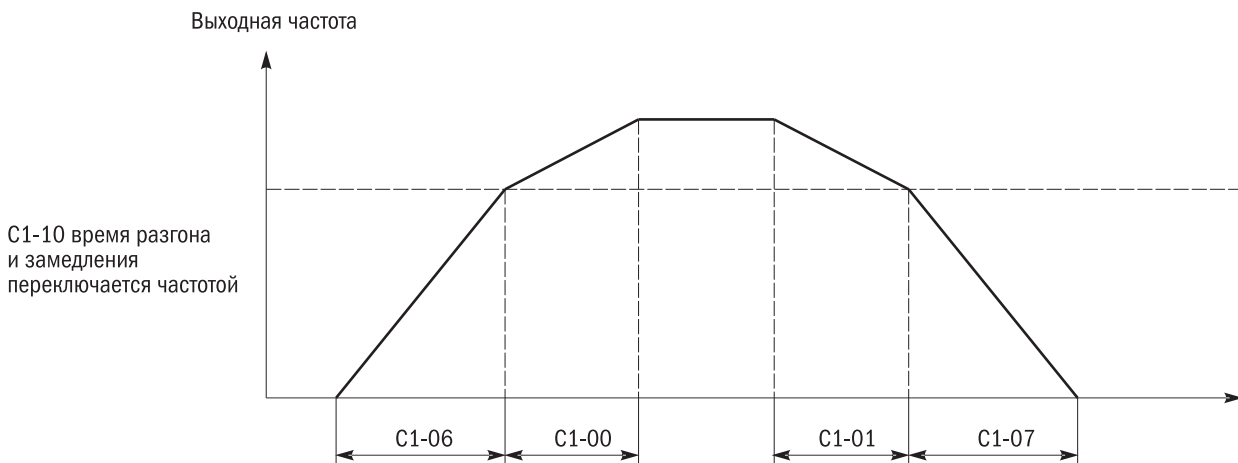
ПРИМЕЧАНИЕ: в методе управления мотором с постоянным магнитом (PM) переключение между моторами невозможно.

• **Переключение времени разгона/замедления величиной частоты**

Время разгона и замедления может автоматически переключаться выходной частотой.

- Если частота переключения времени разгона/замедления C1-10 ≠ 0,0 и частота ниже величины C1-10, привод разгоняется и замедляется согласно C1-06 и C1-07 (время 4 разгона/замедления).
- Если частота переключения времени разгона/замедления C1-10 ≠ 0,0 и частота выше величины C1-10, привод разгоняется и замедляется согласно C1-00 и C1-01 (время 1 разгона и замедления).
- Если на многофункциональном вводе выбран мотор 2, а частота ниже уровня C1-10, привод разгоняется и замедляется согласно C1-06 и C1-07 (время 2 разгона/замедления для мотора 2).
- Если на многофункциональном вводе выбран мотор 2, а частота выше уровня C1-10, привод разгоняется и замедляется согласно C1-04 и C1-05 (время 1 разгона/замедления для мотора 2).
- См. рисунок 63.

ПРИМЕЧАНИЕ: если настройки E1-□□ = 16 (время 1 разгона/замедления) и 17 произведены через многофункциональный ввод, разгон и замедление превысят заданные настройки в C1-10. Например: при выборе времени 2 разгона/замедления, даже если выходная частота превышает величину в C1-10, время разгона и замедления изменяться не будет.



Когда выходная частота ≥ C1-10, привод следует C1-00, C1-01 (время 1 разг./замедл.)
 Когда выходная частота < C1-10, привод следует C1-00, C1-07 (время 4 разг./замедл.)

Рисунок 64. Изменение времени разгона/замедления настройкой частоты

• **C1-08** ВРЕМЯ БЫСТРОЙ ОСТАНОВКИ

Устанавливает время замедления, когда E1-□□ = 21 (быстрая остановка: контакты нормально разомкнуты) или 22 (быстрая остановка: контакты нормально замкнуты). Контакты ввода не должны быть постоянно замкнуты для активации быстрой остановки. Они активируют функцию быстрой остановки, даже если контакты замыкаются лишь кратковременно. В отличие от нормального замедления привод не может быть перезапущен после ввода функции быстрой остановки, пока не завершится процесс замедления, удалится функция быстрой остановки и будет подана команда «Ход».

Если E2-□□ настроить на 44 (во время быстрой остановки), эти контакты замкнутся в процессе быстрой остановки.

Если функция быстрой остановки выбрана при обнаружении неполадки, установленное в этом параметре время быстрой остановки станет временем замедления.

№	Наименование	Диапазон настроек	По умолчанию
C1-08	Время быстрой остановки	от 0,0 до 6000,0 с <1>	10,0 с

<1> Диапазон настроек определяется C1-09 (выбор единицы времени разгона/замедления).

Если C1-09 = 0, диапазон настройки будет от 0,00 до 600,00 (с).

ПРИМЕЧАНИЕ: ускоренное замедление активирует ошибку OVD и отключит вывод привода, оставив мотор вращаться по инерции. Во избежание инерции мотора и для безопасной его остановки настройте в этом параметре правильное время.

• **C1-09** ВЫБОР ЕДИНИЦЫ ВРЕМЕНИ РАЗГОНА/ЗАМЕДЛЕНИЯ

Установите шкалирование времени в параметрах с C1-00 по C1-08.

№	Наименование	Диапазон настроек	По умолчанию
C1-09	Выбор единицы времени разгона/замедления	0, 1	1

0: 0,01 с

Устанавливает для времени разгона и замедления единицу измерения в 0,01 с. Диапазон настройки будет от 0,00 до 600,00 с. Если в любом из параметров с C1-00 по C1-08 настройкой будет величина 600,1 с, параметр C1-09 нельзя будет настроить на 0.

1: 0,1 с

Устанавливает для времени разгона и замедления единицу измерения в 0,1 с. Диапазон настройки будет от 0,00 по 6000,00 с.

• **C1-10** ЧАСТОТА ПЕРЕКЛЮЧЕНИЯ ВРЕМЕНИ РАЗГОНА/ЗАМЕДЛЕНИЯ

Устанавливает величину частоты, при которой привод будет переключать время разгона и замедления.

№	Наименование	Диапазон настроек	По умолчанию
C1-10	Частота переключения времени разгона/замедления	от 0,0 до <1><2>	0,0 Гц

<1> В методе векторного управления частотной модуляцией (PM) замкнутого контура диапазон настроек составит от 0,0 до 100,0 %. Настройка по умолчанию: 0,0 %.

<2> Верхний предел определяется параметрами, заданными в d1-03 (максимальная выходная частота) и L2-00 (нижний предел сигнала управления частотой).

ПРИМЕЧАНИЕ: параметр будет пассивен при настройке в нем 0,0 Гц (0,0 %). <1> Диапазон настройки определяется параметром C1-09 (выбор единицы времени разгона/замедления). При C1-09 = 0 диапазон настройки составит от 0,00 до 600,00 (с).

• **C1-11/C1-12** ВРЕМЯ РАЗГОНА/ЗАМЕДЛЕНИЯ ЧАСТОТОЙ ТОЛЧКОВОГО ХОДА

C1-11 настраивает время разгона от 0 Гц до задания частоты толчкового хода (L1-16), а C1-12 настраивает время замедления подачи команды толчкового хода (L1-16) до 0 Гц.

№	Наименование	Диапазон настроек	По умолчанию
C1-11	Время разгона частотой толчкового хода	от 0,0 до 6000,0 с <1>	10,0 с
C1-12	Время замедления частотой толчкового хода		

<1> Диапазон настройки меняется в зависимости от настройки C1-09. Если C1-09 = 0 (единица времени: 0,01 с), диапазон настройки будет от 0,00 с до 600,00 с.

C2: Характеристики S-кривой

Устанавливает параметры S-кривой для снижения ударного воздействия на механизм при пуске и остановке. Настраиваются также параметры S-кривой для начала/прекращения разгона/замедления.

• **ХАРАКТЕРИСТИКИ S-КРИВОЙ С C2-00 ПО C2-03** ПРИ НАЧАЛЕ/ПРЕКРАЩЕНИИ РАЗГОНА/ЗАМЕДЛЕНИЯ

Характеристики S-кривой в параметрах с C2-00 по C2-03.

№	Наименование	Диапазон настроек	По умолчанию
C2-00	Характеристики S-кривой в начале разгона	от 0,00 до 10,00 с	0,20 с
C2-01	Характеристики S-кривой в конце разгона		
C2-02	Характеристики S-кривой в начале замедления		
C2-03	Характеристики S-кривой в конце замедления		

Характеристики S-кривой приведены ниже:

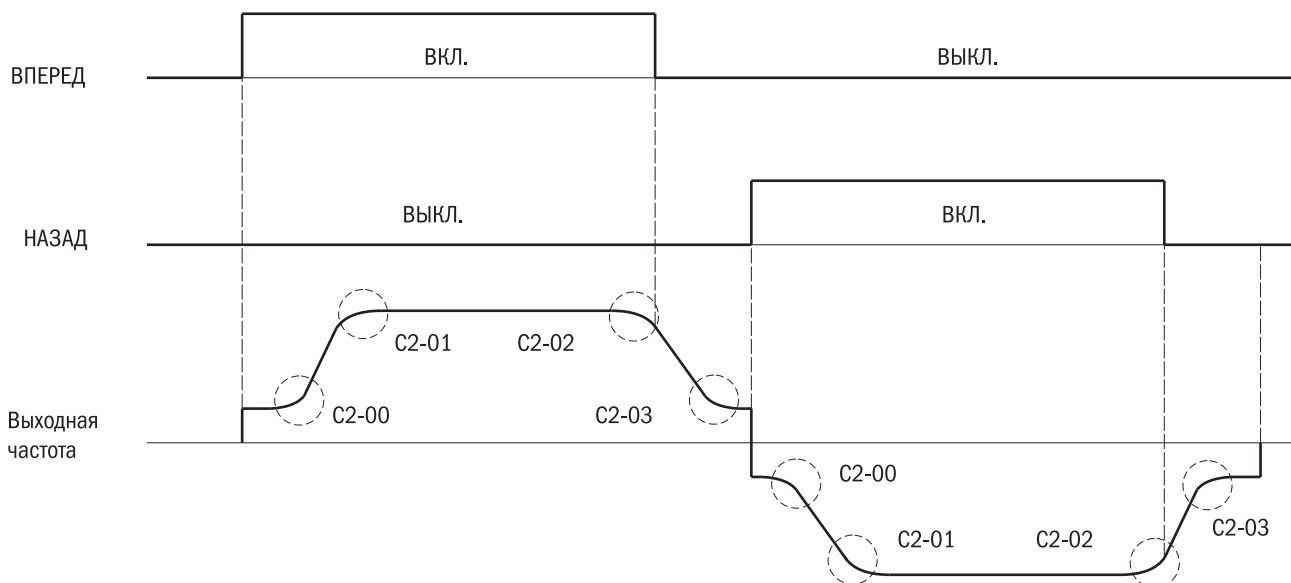


Рисунок 65. Характеристики S-кривой при работе в прямом и обратном направлениях.

Настройка S-кривой повысит фактическое время разгона и замедления.

Фактическое время разгона = настройка времени разгона + (C2-00 + C2-01) / 2.

Фактическое время замедления = настройка времени замедления + (C2-02 + C2-03) / 2.

С3: Компенсация крутящего момента

Компенсация крутящего момента служит для усиления крутящего момента путем повышения выходного напряжения при увеличении рабочей нагрузки. Привод фиксирует увеличение нагрузки выходным током и регулирует управление повышенным выходным напряжением.

ПРИМЕЧАНИЕ: проверьте корректность настроек мотора и шаблона напряжение/частота до ввода функции компенсации крутящего момента.

- **С3-00** УСИЛЕНИЕ КОМПЕНСАЦИИ КРУТЯЩЕГО МОМЕНТА

Усиление компенсации крутящего момента для мотора 1.

№	Наименование	Диапазон настроек	По умолчанию
С3-00	Усиление компенсации крутящего момента	от 0,00 до 2,50	Определяется А1-02

- **Компенсация крутящего момента в управлении напряжением/частотой в замкнутом и разомкнутом контурах.**

Привод вычисляет падение напряжения на стороне выхода, используя выходное напряжение и величину d2-04 (межфазовое сопротивление мотора), и увеличивает крутящий момент, когда он становится недостаточным при пуске или ходе на пониженной скорости.

Напряжение компенсации = потеря первичного напряжения мотора × С3-00.

- **Компенсация крутящего момента в векторном управлении разомкнутого контура.**

Ток возбуждения мотора в d-оси и q-оси управляется отдельно. Компенсация крутящего момента влияет только на ток в q-оси.

Напряжение компенсации = компенсация напряжения в q-оси (рассчитывается по току в q-оси) × С3-00

- **Регулировка**

Обычно нет необходимости менять настройки этого параметра. Однако отрегулируйте ее с шагом на 0,05 в следующих ситуациях:

- При использовании длинного кабеля для мотора увеличьте настройку.
- При осцилляции мотора уменьшите настройку.
- При ходе на пониженной скорости отрегулируйте С3-00 для понижения выходного тока ниже номинального тока привода.

ПРИМЕЧАНИЯ:

- не меняйте настройки в векторном управлении разомкнутого контура, т. к. это понизит точность крутящего момента;
- не меняйте настройки в векторном управлении разомкнутого контура частотной модуляции, так как избыточная величина может вызвать перекомпенсацию и осцилляцию мотора.

- **С3-02** МОМЕНТ ВРЕМЕНИ ПЕРВИЧНОЙ ЗАДЕРЖКИ КОМПЕНСАЦИИ КРУТЯЩЕГО МОМЕНТА

Настройка момента времени первичной задержки компенсации крутящего момента.

№	Наименование	Диапазон настроек	По умолчанию
С3-02	Момент времени первичной задержки компенсации крутящего момента	от 0 до 10000 мс	Определяется А1-02

- **Регулировка**

Обычно нет необходимости менять настройки этого параметра. Однако отрегулируйте настройку в следующих ситуациях:

- повысьте настройку при осцилляции мотора;
- уменьшите настройку при замедленной ответной реакции.

C5: Компенсация скольжения

Чем выше нагрузка на мотор с магнитным возбуждением, тем медленнее будет скорость мотора. Функция компенсации скольжения может повышать корректность скорости мотора в следующих ситуациях.

ПРИМЕЧАНИЕ: проверьте точность настроек d2-00 (номинальный ток мотора), d2-01 (номинальное скольжение ротора) и d2-02 (ток мотора, работающего без нагрузки) до регулировки этого параметра. Он автоматически настраивается автоподстройкой векторного управления разомкнутого контура.

• C5-00 УСИЛЕНИЕ КОМПЕНСАЦИИ СКОЛЬЖЕНИЯ

Усиливает компенсацию скольжения для повышения корректности скорости при высоких нагрузках. Обычно не возникает необходимости менять настройку этого параметра, однако отрегулируйте ее в следующих ситуациях:

- повысьте настройку, если скорость работы мотора ниже сигнала управления частотой;
- уменьшите настройку, если скорость мотора выше сигнала управления частотой.

№	Наименование	Диапазон настроек	По умолчанию
C5-00	Усиление компенсации скольжения	от 0,0 до 2,5	Определяется A1-02

ПРИМЕЧАНИЕ: если A1-02 = 0 (управление напряжением/частотой разомкнутого контура), настройка по умолчанию будет 0,0. Если A1-02 = 0 (векторное управление разомкнутого контура), настройка по умолчанию будет 1,0.

• C5-01 МОМЕНТ ВРЕМЕНИ ПЕРВИЧНОЙ ЗАДЕРЖКИ КОМПЕНСАЦИИ СКОЛЬЖЕНИЯ

Настройка момента времени первичной задержки компенсации скольжения для стабилизации скорости мотора или повышения скорости реакции. Обычно этот параметр не требует изменения, но в следующих ситуациях он потребует регулировки:

- уменьшите настройку если реакция на компенсацию скольжения слишком замедленная;
- повысьте настройку, если скорость мотора нестабильна.

№	Наименование	Диапазон настроек	По умолчанию
C5-01	Момент времени первичной задержки компенсации скольжения	от 0 до 10000 мс	Определяется A1-02

ПРИМЕЧАНИЕ: Если A1-02 = 0 (управление напряжением/частотой разомкнутого контура), настройка по умолчанию 2,000 с. Если A1-02 = 0 (управление напряжением/частотой разомкнутого контура), настройка по умолчанию будет 0,200 с.

• C5-02 ПРЕДЕЛ КОМПЕНСАЦИИ СКОЛЬЖЕНИЯ

Устанавливает предел компенсации скольжения в процентах к номинальному скольжению ротора мотора 1.

№	Наименование	Диапазон настроек	По умолчанию
C5-02	Предел компенсации скольжения	от 0 до 250 %	200 %

Предел компенсации скольжения является константой в рамках постоянного диапазона крутящего момента (сигнал управления частотой \leq d1-04). В диапазоне выхода (сигнал управления частотой \geq d1-04) он возрастает согласно настройке этого параметра, а выходная частота отображена на рис. ниже:

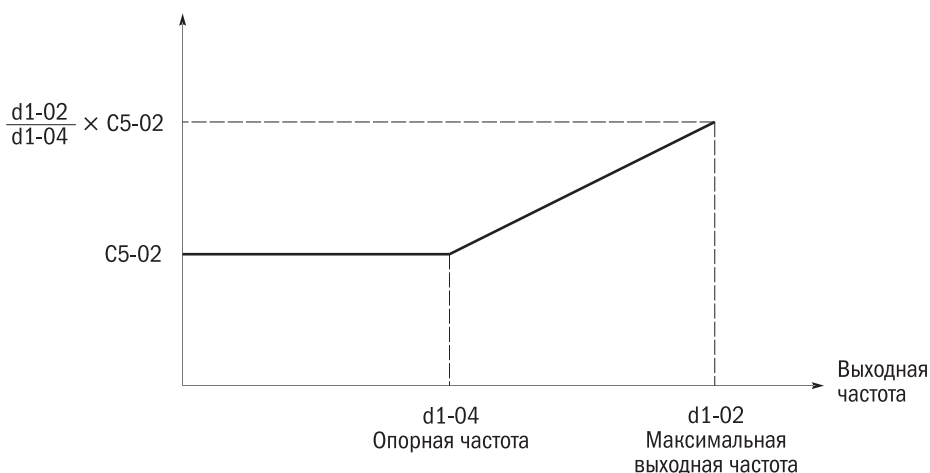


Рисунок 66. Предел компенсации скольжения

С6: Несущая частота

• С6-00 ВЫБОР НЕСУЩЕЙ ЧАСТОТЫ

Настройки переключения частоты выводных транзисторов. Отрегулируйте их для снижения слышимых шумов и утечки тока.

ПРИМЕЧАНИЯ:

- Если эта настройка выше настройки по умолчанию, номинальный ток привода понизится.
- Настройка по умолчанию в управлении мотором с постоянным магнитом (PM) 2, в моторе с электромагнитом, который работает в режиме высокой нагрузки (HD), 8 (8 кГц) и 2 (2 кГц) – в моторе с электромагнитом, работающем в режиме нормальной нагрузки (ND).

№	Наименование	Диапазон настроек	По умолчанию
С6-00	Выбор несущей частоты	от 0 до 15	Определяется параметрами А1-02 и о2-03. При изменении А1-06 соответственно изменится и настройка по умолчанию.

С6-00	Несущая частота	С6-00	Несущая частота	С6-00	Несущая частота
0	Определяется параметрами от С6-01 до С6-03	6	6 кГц	12	12кГц
1	Фиксация	7	7 кГц	13	13 кГц
2	2 кГц	8	8 кГц	14	14 кГц
3	3 кГц	9	9 кГц	15	15 кГц
4	4 кГц	10	10 кГц		
5	5 кГц	11	11 кГц		

Настройка несущей частоты

Ситуация	Решение
Нестабильность скорости и крутящего момента на малых скоростях	Понизить несущую частоту
Помехи от привода воздействуют на периферийные устройства	
Избыточная утечка тока из привода	
Слишком длинный кабель между мотором и приводом<1>	
Громкие шумы в моторе	Повысить несущую частоту <2>

<1> При слишком длинном кабеле понизить несущую частоту согласно приведенным ниже указаниям.

<2> Если в настройке А1-06 выбран режим ND (режим нормальной нагрузки), настройка несущей частоты по умолчанию составит 8 кГц, которая очень близка к настройке 2 кГц.

В режиме ND несущая частота может быть повышена. Однако чем выше ее настройка, тем меньше будет величина тока.

Длина кабеля	Менее 50 м	Менее 100 м	Свыше 100 м
C6-00	от 2 до 16 (исключая 16 кГц)	от 2 до 5	2

ПРИМЕЧАНИЕ: в векторном управлении фазовой модуляции разомкнутым контуром удостоверьтесь, что длина кабеля, соединяющего привод с мотором, менее 100 м.

• **C6-01/C6-02/C6-03** МАКСИМАЛЬНАЯ/МИНИМАЛЬНАЯ НЕСУЩАЯ ЧАСТОТА, ПРОПОРЦИОНАЛЬНОЕ УСИЛЕНИЕ НЕСУЩЕЙ ЧАСТОТЫ

Установите на 0 параметр C6-00 для ввода этой настройки. В управлении напряжением/частотой максимальная и минимальная несущая частота будут регулироваться приводом в соответствии с уровнем выходной частоты.

№	Наименование	Диапазон настроек	По умолчанию
C6-01	Максимальная несущая частота Минимальная несущая частота	от 2,0 кГц до 15,0 кГц	Определяется настройкой C6-00
C6-02	Минимальная несущая частота	от 2,0 кГц до 15,0 кГц	
C6-03	Пропорциональное усиление несущей частоты	от 0 до 99 <1>	

<1> Эта настройка активна только если C6-00 = 0.

• **Настройка фиксированной несущей частоты**

Параметр C6-01 может быть отрегулирован в рамках диапазона, если C6-00 = 0.

Установите одно и то же значение в C6-01 и C6-02 в методах управления, кроме управления напряжением и частотой.

• **Настройка переменной несущей частоты (только для управления напряжением и частотой толчкового хода в прямом направлении [V/F]).**

В управлении V/F несущая частота может быть настроена вплоть до изменения линейности с выходной частотой, установив параметры C6-01, C6-02 и C6-03, как показано на рисунке 66.

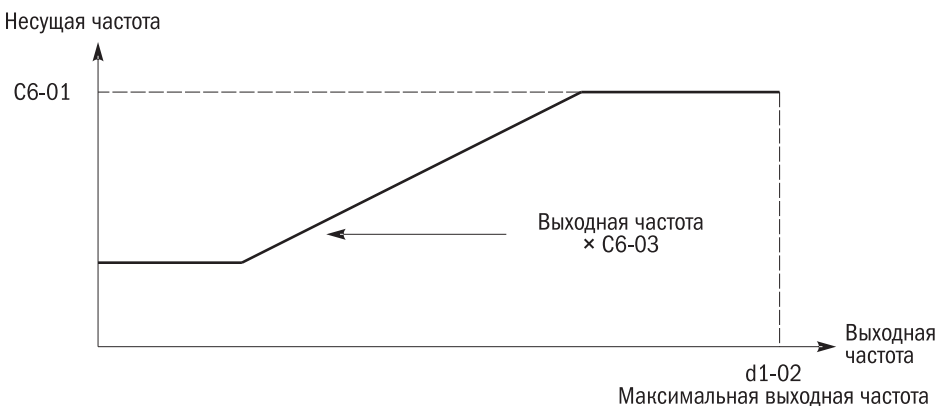


Рисунок 67. Изменения несущей частоты на основе параметров выходной частоты

ПРИМЕЧАНИЯ:

1. Если C6-03 > 27, а C6-01 < C6-02, несущая частота будет зафиксирована на величине, установленной в C6-01.
2. Если C6-03 < 7, функция C6-02 отключится и несущая частота зафиксируется на настройке, установленной в C6-01.

• **C7-00** ПРОПОРЦИОНАЛЬНОЕ УСИЛЕНИЕ

Регулировка усиления зависит от ситуации: при высоких нагрузках величина настройки повышается, при низких – уменьшается.

№	Наименование	Диапазон настроек	По умолчанию
C7-00	Пропорциональное усиление	от 1 до 100 %	30 %

6.4 Группа L, сигнал управления частотой

L1: Сигнал управления частотой

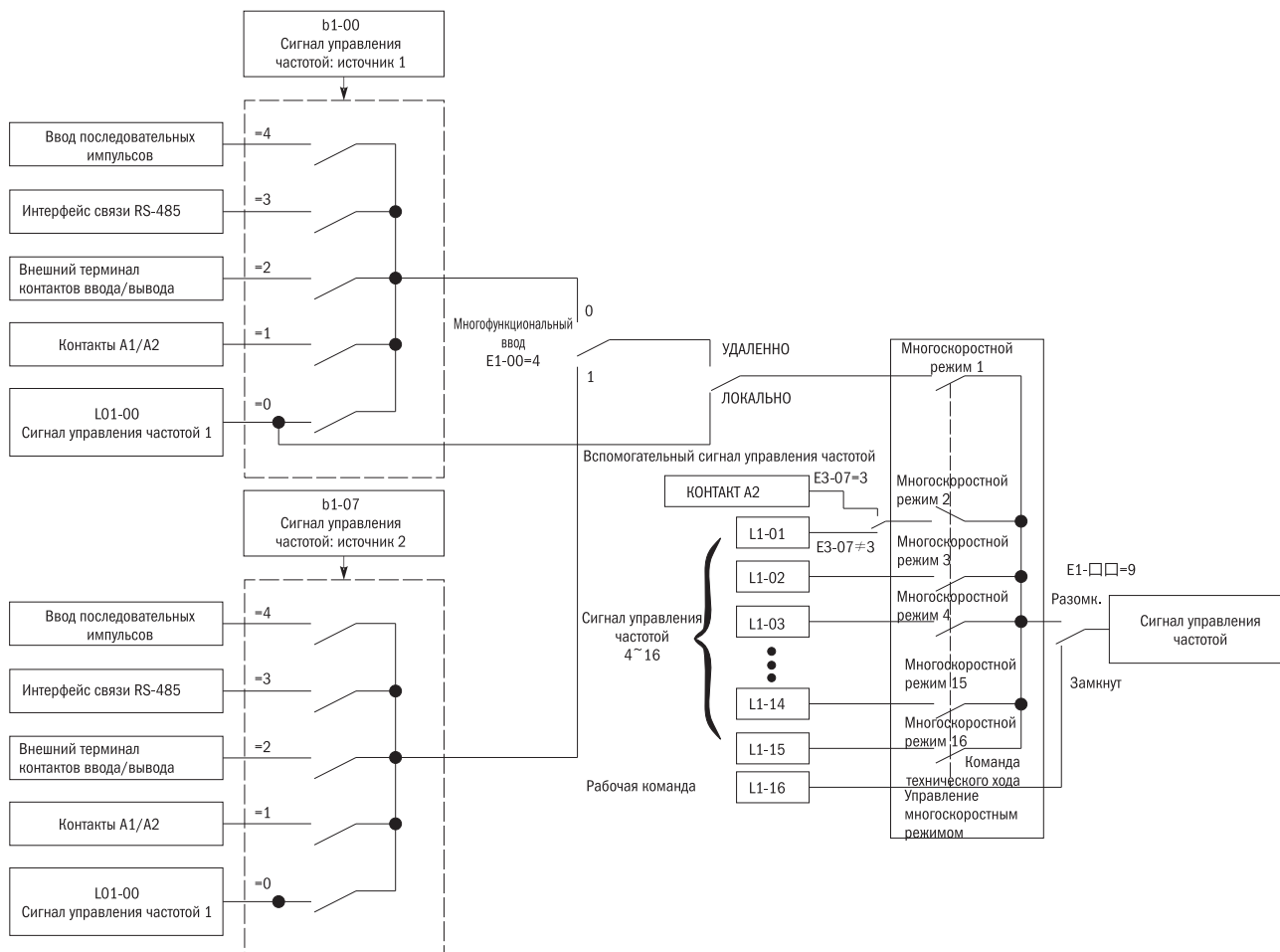


Рисунок 68. Схема сигнала управления частотой

- **С L1-00 по L1-16** СИГНАЛ УПРАВЛЕНИЯ ЧАСТОТОЙ С 1 ПО 16 И СИГНАЛ УПРАВЛЕНИЯ ТОЛЧКОВЫМ ХОДОМ

Привод позволяет пользователю переключаться между сигналами управления частотой числом до 16 и одним сигналом управления частотой толчкового хода. Привод использует выбранное время разгона и замедления, когда осуществляет переключения между каждыми сигналами управления частотой. Сигнал управления толчковым ходом перекрывает сигналы управления частотой с 1 по 16.

№	Наименование	Диапазон настройки	По умолчанию
С L1-00 по L1-15	Сигнал управления частотой 1 по 16	от 0,00 Гц до <1> <2> <3>	L1-00 5,00 Гц
			L1-01 8,00 Гц
			L1-02 10,00 Гц
			L1-03 12,00 Гц
			L1-04 15,00 Гц
			L1-05 20,00 Гц
			L1-06 25,00 Гц
			L1-07 30,00 Гц
			L1-08 35,00 Гц
			L1-09 40,00 Гц
			L1-10 42,00 Гц
			L1-11 45,00 Гц
L1-12 50,00 Гц			

№	Наименование	Диапазон настройки	По умолчанию
С L1-00 по L1-15	Сигнал управления частотой 1 по 16	от 0,00 Гц до <1> <2> <3>	L1-13 50,00 Гц
			L1-14 50,00 Гц
			L1-15 50,00 Гц
L1-16	Сигнал управления частотой толчкового хода	от 0,00 Гц до <1> <2> <3>	6,00 Гц <2>

<1> Верхний предел определяется параметром d1-02 (максимальная выходная частота) и L2-00 (верхний предел сигнала управления частотой).

<2> Если L2-00 (верхний предел частоты) отрегулирован, избыточная частота в параметрах с L1-00 по L1-15 будет автоматически устанавливаться на верхнем пределе, заданном в L2-00.

• Настройка многоступенчатого изменения скорости

Для назначения режима многоступенчатого изменения скорости на многофункциональном вводе установите E1-□□ = 5, 6, 7, 8 (многоступенчатые скорости 1, 2, 3, 4). Для назначения частоты толчкового хода на многофункциональный ввод установите E1-□□ = 9.

Таблица 28 Режим многоскоростного управления и комбинации многофункционального терминала

Сигнал управления частотой	Многоскоростной режим 1 E1-□□ = 5	Многоскоростной режим 2 E1-□□ = 6	Многоскоростной режим 3 E1-□□ = 7	Многоскоростной режим 4 E1-□□ = 8	Многоскоростной режим 5 E1-□□ = 9
Сигнал управления 1 (L1-00: настройка в b1-00)	ВЫКЛ	ВЫКЛ	ВЫКЛ	ВЫКЛ	ВЫКЛ
Сигнал управления 2 L1-01	ВЫКЛ	ВЫКЛ	ВЫКЛ	ВЫКЛ	ВЫКЛ
Сигнал управления 3 L1-02	ВЫКЛ	ВЫКЛ	ВЫКЛ	ВЫКЛ	ВЫКЛ
Сигнал управления 4 L1-03	ВЫКЛ	ВКЛ	ВЫКЛ	ВЫКЛ	ВЫКЛ
Сигнал управления 5 L1-04	ВЫКЛ	ВКЛ	ВЫКЛ	ВЫКЛ	ВЫКЛ
Сигнал управления 6 L1-05	ВЫКЛ	ВЫКЛ	ВКЛ	ВЫКЛ	ВЫКЛ
Сигнал управления 7 L1-06	ВЫКЛ	ВКЛ	ВКЛ	ВЫКЛ	ВЫКЛ
Сигнал управления 8 L1-07	ВКЛ	ВКЛ	ВКЛ	ВЫКЛ	ВЫКЛ
Сигнал управления 9 L1-08	ВЫКЛ	ВЫКЛ	ВЫКЛ	ВКЛ	ВЫКЛ
Сигнал управления 10 L1-09	ВКЛ	ВЫКЛ	ВЫКЛ	ВКЛ	ВЫКЛ
Сигнал управления 11 L1-10	ВЫКЛ	ВКЛ	ВЫКЛ	ВКЛ	ВЫКЛ
Сигнал управления 12 L1-11	ВКЛ	ВКЛ	ВЫКЛ	ВКЛ	ВЫКЛ
Сигнал управления 13 L1-12	ВЫКЛ	ВЫКЛ	ВКЛ	ВКЛ	ВЫКЛ
Сигнал управления 14 L1-13	ВКЛ	ВЫКЛ	ВКЛ	ВКЛ	ВЫКЛ
Сигнал управления 15 L1-14	ВЫКЛ	ВКЛ	ВКЛ	ВКЛ	ВЫКЛ
Сигнал управления 16 L1-15	ВКЛ	ВКЛ	ВКЛ	ВКЛ	ВЫКЛ
Сигнал управления частотой толчкового хода L1-16 <1>	—	—	—	—	ВКЛ

<1> сигнал управления толчковым ходом перекрывает сигналы управления частотой с 1 по 16.

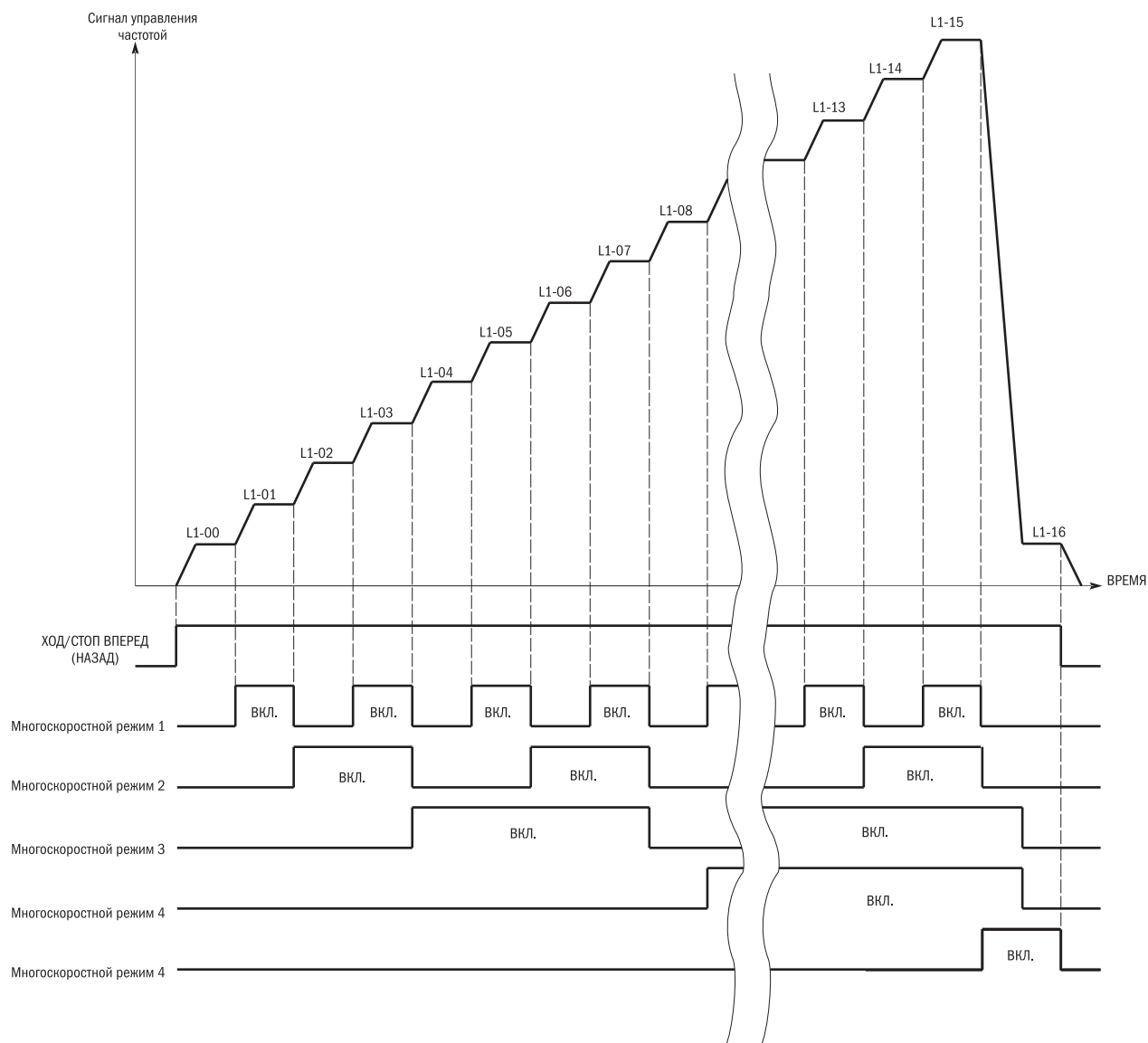


Рисунок 69. Функция сигнала управления частотой толчкового хода

L2: Верхний/нижний предел частоты

Установка верхнего и нижнего пределов, чтобы задать ход мотора в рамках диапазона для предотвращения возникновения резонанса или повреждения механизмов.

- **L2-00** ВЕРХНИЙ ПРЕДЕЛ СИГНАЛА УПРАВЛЕНИЯ ЧАСТОТОЙ

Установка верхнего предела в процентном выражении к максимальной выходной частоте. Даже если сигнал управления частотой окажется выше установленного уровня, привод будет работать в рамках заданных пределов.

№	Наименование	Диапазон настроек	По умолчанию
L2-00	Верхний предел сигнала управления частотой	от 0,0 до 110,0 %	100,0 %

• **L2-01** НИЖНИЙ ПРЕДЕЛ СИГНАЛА УПРАВЛЕНИЯ ЧАСТОТОЙ

Установка нижнего предела в процентном выражении к максимальной выходной частоте. Даже если сигнал управления частотой окажется ниже установленного уровня, привод будет работать в рамках заданных пределов.

№	Наименование	Диапазон настроек	По умолчанию
L2-01	Нижний предел сигнала управления частотой	от 0,0 до 110,0 %	100,0 %

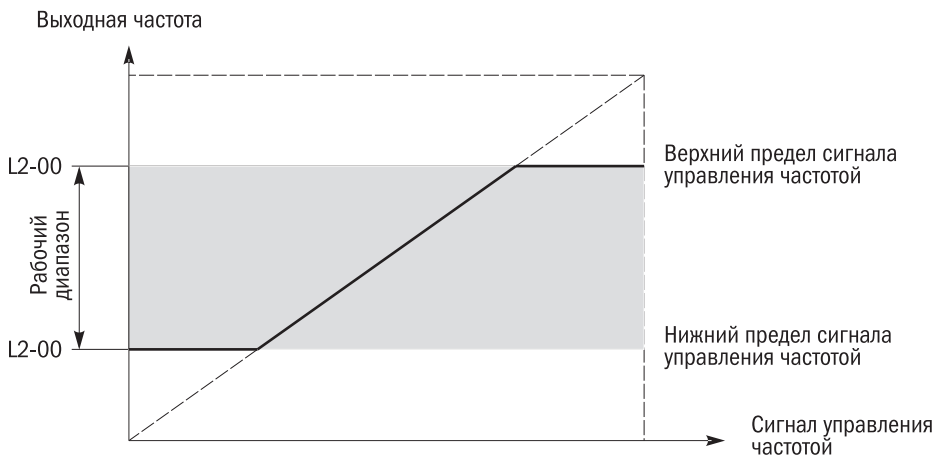


Рисунок 70. Верхний и нижний пределы сигнала управления частотой

L3: Частота скачка

• **с L3-00 по L3-03** ЧАСТОТЫ СКАЧКА С 1 ПО 3 / ДИАПАЗОН ЧАСТОТ СКАЧКА

Установка рабочего диапазона частоты скачка во избежание работы со скоростью, создающий резонанс в механизмах. Если сигнал управления частотой упадет в пределах заданного рабочего диапазона, привод будет удерживать сигнал управления частотой на уровне верхнего предела рабочего диапазона до тех пор, пока разгон не пройдет этот предел при повышении величины сигнала управления частотой выше установленного верхнего предела.

Настройка параметров от L3-00 до L3-02 на 0,0 Гц для деактивации частоты скачка.

№	Наименование	Диапазон настроек	По умолчанию
L3-00	Частота скачка 1	от 0,0 Гц до <1>	от 0,0 Гц
L3-01	Частота скачка 2		
L3-02	Частота скачка 3		
L3-03	Диапазон частот скачка	от 0,0 до 20,0	1,0 Гц

<1> Верхний предел определяется величинами, заданными в d1-02 (максимальная выходная частота), d1-13 (максимальная выходная частота мотора 2) и L2-00 (верхний предел сигнала управления частотой).

Взаимосвязь между выходной частотой и частотой скачка показана на рисунке ниже:

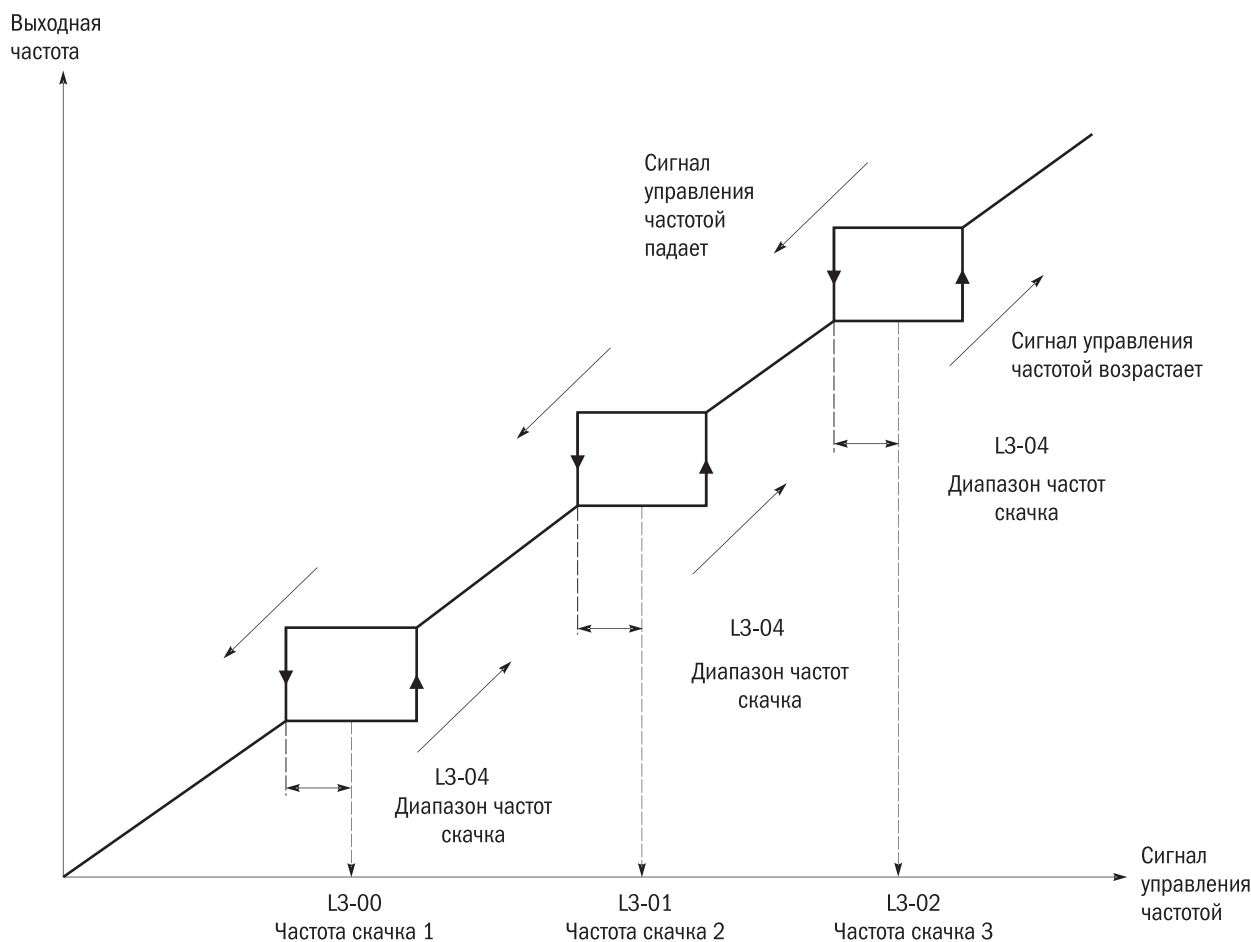


Рисунок 71. Функция частоты скачка

ПРИМЕЧАНИЯ:

1. Привод не будет обеспечивать ход по сигналу управления частотой либо автоматически изменять сигнал управления частотой в диапазоне частоты скачка. Привод обеспечит мягкий ход в соответствии с настройками времени в С1-00 и С1-01.
2. При настройке свыше одной частоты скачка убедитесь, что $L3-00 \leq L3-01 \leq L3-02$.

L4: Больше/меньше 1, больше/меньше 2 и удержание сигнала управления частотой

- **L4-00** УДЕРЖАНИЕ УРОВНЯ СИГНАЛА УПРАВЛЕНИЯ ЧАСТОТОЙ БОЛЬШЕ/МЕНЬШЕ

Этот параметр активен в следующих условиях:

- **E1-□□ = 10/11 (команда 1 «Больше»/«Меньше»)**
- **E1-□□ = 12/13 (команда 2 «Больше»/«Меньше»)**

Определяется, следует ли сохранять сигнал управления частотой или изменение величины частоты («Больше»/«Меньше» 2) при вводе команды «Стоп» или отключении энергии.

№	Наименование	Диапазон настроек	По умолчанию
L4-00	Удержание значения «Больше»/«Меньше» для сигнала управления частотой	0, 1, 2	0

0: Устранить значение «Больше»/«Меньше» для сигнала управления частотой при подаче команды «Стоп»

Ввод команд «Больше»/«Меньше» через контакты многофункционального ввода для регулировки скорости возможен только на работающем в режиме «Ход» приводе. Сигнал управления частотой сбрасывается до 0 Гц при вводе команды «Стоп» или при отключении привода от питания.

1: Сохранить величину «Больше»/«Меньше» для сигнала управления частотой при вводе команды «Стоп»

Ввод команд «Больше»/«Меньше» через контакты многофункционального ввода для регулировки скорости возможен только на работающем в режиме «Ход» приводе. Сигнал управления частотой будет сохранен в L4-03 при вводе команды «Стоп». При перезапуске привод будет работать в соответствии с этой сохраненной настройкой частоты. Для сброса сохраненного сигнала управления частотой до 0 введите «Больше» или «Меньше» до подачи команды «Ход».

2: Принять величину «Больше»/«Меньше» для сигнала управления частотой при вводе команды «Стоп»

Ввод команд «Больше»/«Меньше» через контакты многофункционального ввода для регулировки скорости возможен только на неработающем в режиме «Ход» приводе. Сигнал управления частотой будет сохранен в L4-03 при вводе команды «Стоп». При перезапуске привод будет работать в соответствии с этой сохраненной настройкой частоты.

• **L4-01** СДВИГ СИГНАЛА УПРАВЛЕНИЯ ЧАСТОТОЙ («БОЛЬШЕ 2» / «МЕНЬШЕ 2»)

Функция сдвига для повышения либо понижения сигнала управления частотой подачей команд «Больше 2» / «Меньше 2».

№	Наименование	Диапазон настроек	По умолчанию
L4-01	Сдвиг сигнала управления частотой («Больше 2» / «Меньше 2»)	от 0,00 до 99,99 Гц	0,00 Гц

Эта функция определяется настройкой значения.

Настройка L4-01 = 0,00 Гц

При активных командах «Больше 2» / «Меньше 2» величина сдвига увеличивается или уменьшается в зависимости от настройки времени разгона и замедления в L4-02 (настройка сигнала управления частотой при разгоне/замедлении) и параметр времени разгона и замедления с C1-00 по C1-07 будет преодолен такой настройкой.

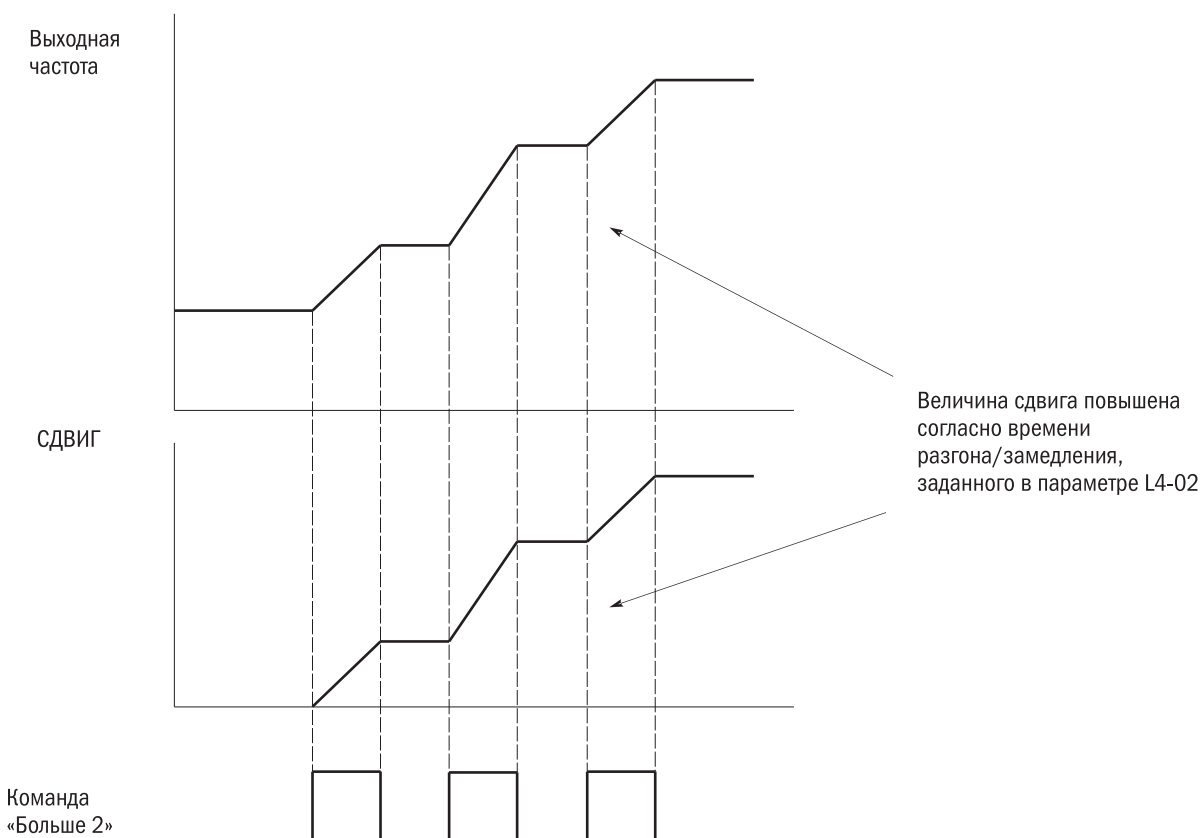


Рисунок 72. Команды «Больше 2» / «Меньше 2» при L4-01 = 0,0 Гц

Настройка L4-01 \neq 0,00 Гц

Если команда «Больше 2» или «Меньше 2» подается в течение менее 2 секунд, сдвиг увеличивается или уменьшается согласно настройке момента времени разгона и замедления в параметре L4-01 (сдвиг сигнала управления частотой). Если команда «Больше 2» или «Меньше 2» подается дольше 2 секунд, сдвиг увеличивается или уменьшается согласно настройкам момента времени разгона и замедления, как «Больше 1» / «Меньше 1». Сигнал управления частотой меняется с изменениями момента времени разгона и замедления, заданного параметром L4-02 (настройка «Больше»/«Меньше» значения сигнала управления частотой).

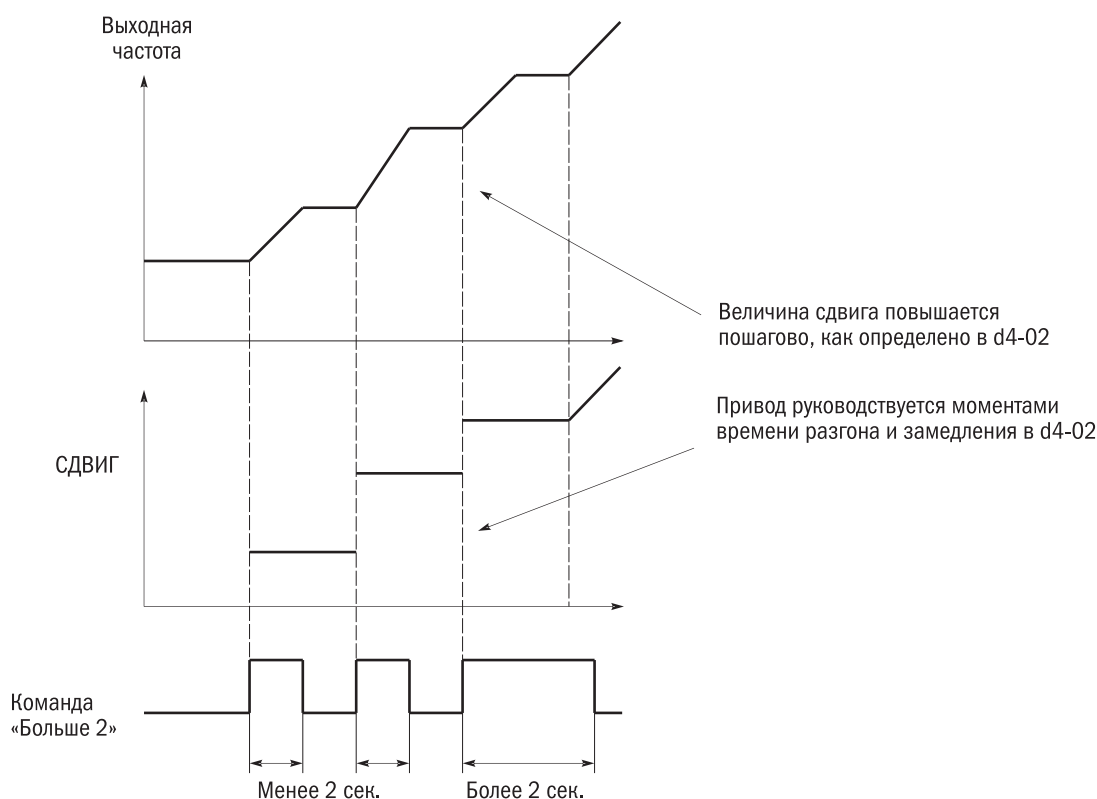


Рисунок 72. Сдвиги по «Больше 2» / «Меньше 2» при L4-01 > 0,0 Гц

• **L4-02** НАСТРОЙКА РАЗГОНА/ЗАМЕДЛЕНИЯ СИГНАЛОМ УПРАВЛЕНИЯ ЧАСТОТЫ («БОЛЬШЕ 2» / «МЕНЬШЕ 2»)

Устанавливает время разгона/замедления для повышения или уменьшения сдвига сигнала управления частотой командами «Больше 2» / «Меньше 2».

№	Наименование	Диапазон настроек	По умолчанию
L4-02	Настройка разгона/замедления сигналом управления частотой («Больше 2» / «Меньше 2»)	0, 1	0

0: Текущая настройка времени разгона/замедления

Привод использует текущую настройку времени разгона или замедления.

1: Время 4 разгона/замедления

Привод использует настройки в C1-06 (время разгона 4) и C1-07 (время замедления 4).

• **L4-03** СОХРАНЕНИЕ НАСТРОЙКИ «БОЛЬШЕ»/«МЕНЬШЕ» СИГНАЛА УПРАВЛЕНИЯ ЧАСТОТОЙ

№	Наименование	Диапазон настроек	По умолчанию
L4-03	Сохранение величины «Больше»/«Меньше» в настройке сигнала управления частотой	от 0,00 до <1>	0,00 Гц

<1> Верхний предел определяется настройкой в d1-02 (максимальная выходная частота) и в L2-00 (верхний предел сигнала управления частотой).

Сохранение сигнала управления частотой из настроек «Больше 1» / «Меньше 1» или «Больше 2» / «Меньше 2», которые не могут быть использованы одновременно. Если многофункциональный терминал ввода назначен одновременно функциям «Больше 1» / «Меньше 1» и «Больше 2» / «Меньше 2», будет подан аварийный сигнал.

Этот параметр активен в следующих ситуациях:

1. b1-00 (Выбор 1 сигнала управления частотой 1) или b1-07 (Выбор 2 сигнала управления частотой) = 2 (контакт БОЛЬШЕ/МЕНЬШЕ).
2. E1-□□ = 10/11 (команда «Больше»/«Меньше») или E1-□□ = 12/13 (команда Больше 2» / «Меньше 2»).
3. L4-00 (удержание сигнала управления частотой) = 1 или 2 (активны).

Сохранение величины «Больше»/«Меньше» сигнала управления частотой возможно при вводе команды «Стоп».

• **L4-04** УДЕРЖАНИЕ СИГНАЛА УПРАВЛЕНИЯ ЧАСТОТОЙ

Этот параметр активен, когда любой из контактов многофункционального ввода имеет настройку E1-□□ = 18 (удержание линейно изменяющегося сигнала разгона/замедления).

Определяет следует ли сохранять сигнал управления частотой при подаче команды «Стоп» или отключении энергии.

№	Наименование	Диапазон настроек	По умолчанию
L4-04	Удержание сигнала управления частотой	0, 1	0

0: Функция неактивна

Сигнал управления частотой будет сброшен до 0 Гц при вводе команды «Стоп» или отключении привода от электроэнергии. При перезапуске привода будет использован активный сигнал управления частотой.

1: Функция активна

Сигнал управления частотой будет сохранен, если команда «Ход» будет снята, и останется активным при перезапуске привода. Но если контакт ввода, настроенный как E1-□□ = 18, размыкается при включении энергии, сохраненный сигнал управления частотой будет сброшен до 0 Гц.

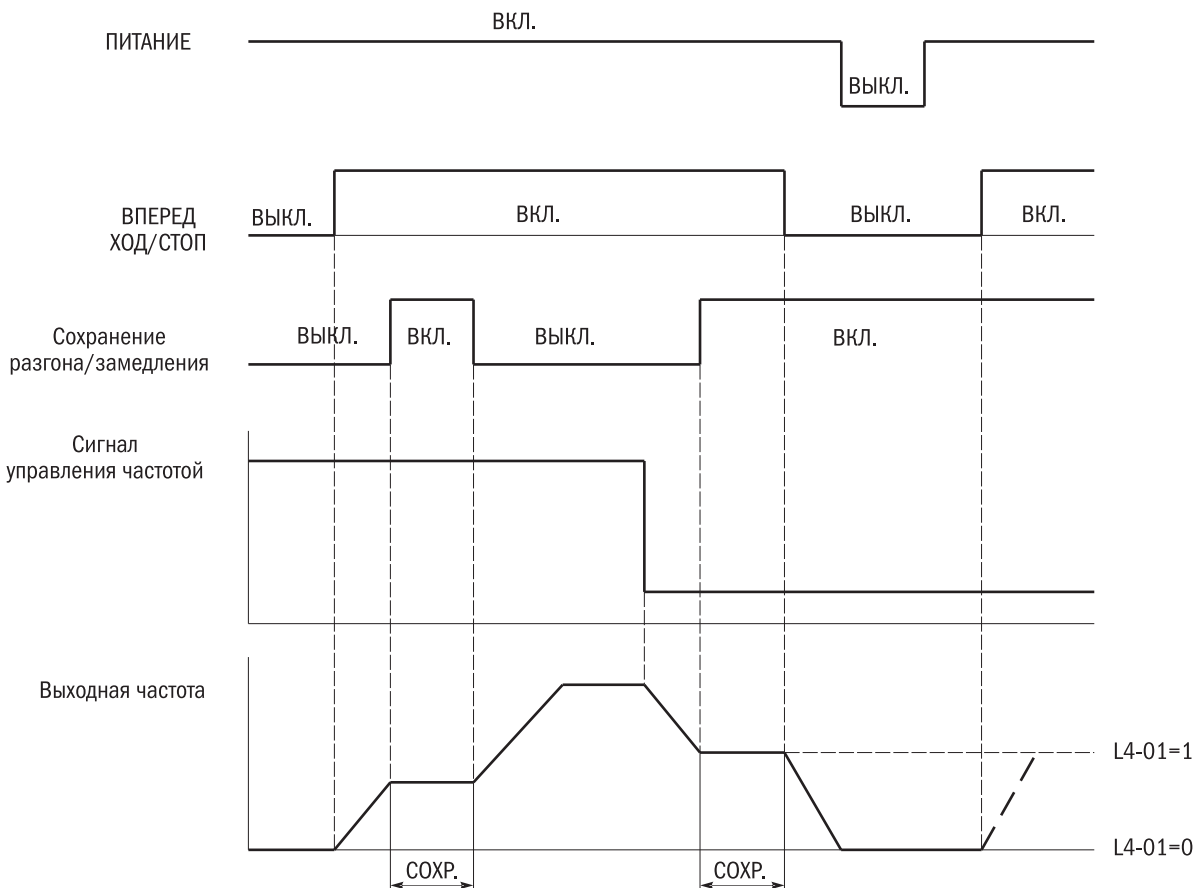


Рисунок 74. Сохранение сигнала управления частотой с сохранением настройки разгона/замедления

- «Больше»/«Меньше» и «Больше 2» / «Меньше 2»

Сигнал управления частотой будет сохранен после удаления команды «Ход» и останется активным при перезапуске привода. Для сброса сохраненной настройки сигнала управления частотой до 0 Гц введите команды «Больше» или «Меньше» до подачи команды «Ход».

L6: Частота смещения

- с L6-00 по L6-02 ЧАСТОТЫ СМЕЩЕНИЯ ОТ 1 ДО 3

Установка величины смещения в процентном выражении к максимальной выходной частоте для увеличения или сокращения настройки сигнала управления частотой. Выберите значение частоты смещения в E1-□□ = 53, 54 и 55 (частота смещения от 1 до 3). Частота смещения не будет добавляться в виде минусовой величины в обратном направлении, т. к. ограничивается верхним и нижним пределами.

№	Наименование	Диапазон настроек	По умолчанию
L6-00	Частота смещения 1	от -100,0 до 100,0 %	0,0 %
L6-01	Частота смещения 2	от -100,0 до 100,0 %	0,0 %
L6-02	Частота смещения 3	от -100,0 до 100,0 %	0,0 %

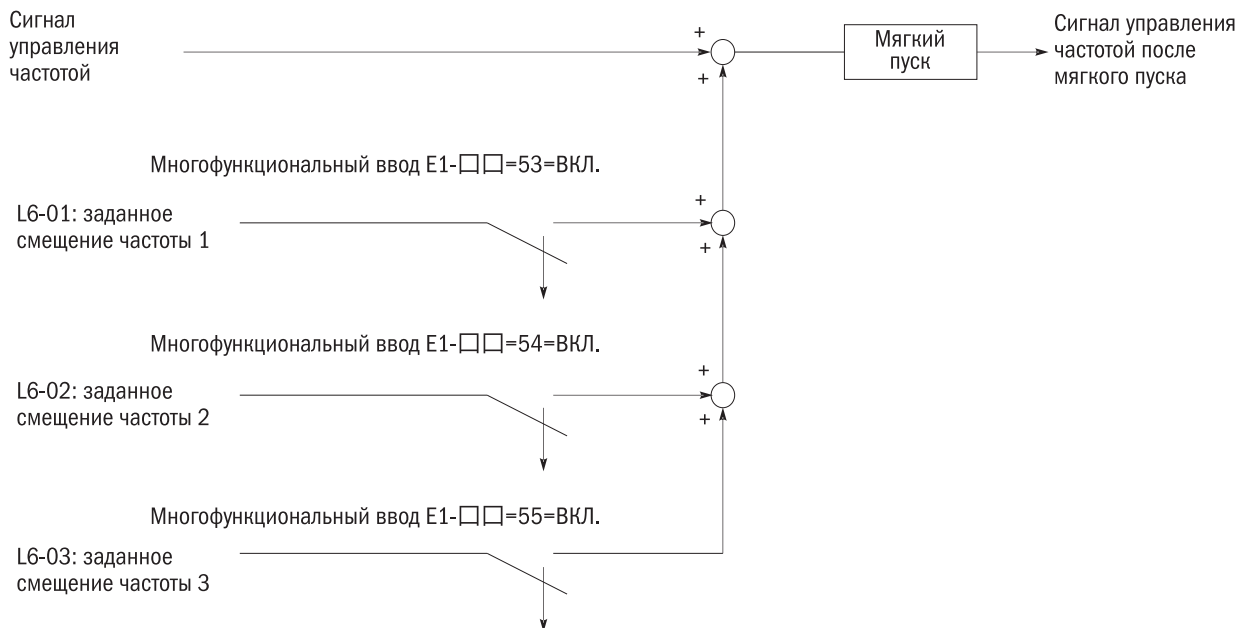


Рисунок 75. Функция назначения смещения частоты

L7: Работа в автоматическом режиме

Функция автоматического режима как расширение функции многоскоростного режима, планирования до 16 сегментов сигнала управления частотой согласно настройке пользователя, направления хода и времени хода затем изменяется в соответствии с параметрами планирования, чтобы не нарушать порядка общего контроля над процессом, заменяя собой традиционные реле, переключатели, таймеры и другие управляющие устройства цепи управления. Эта функция применима для контроля производственного процесса, требующего малогабаритных механизмов, техники в пищевой промышленности и моечного оборудования.

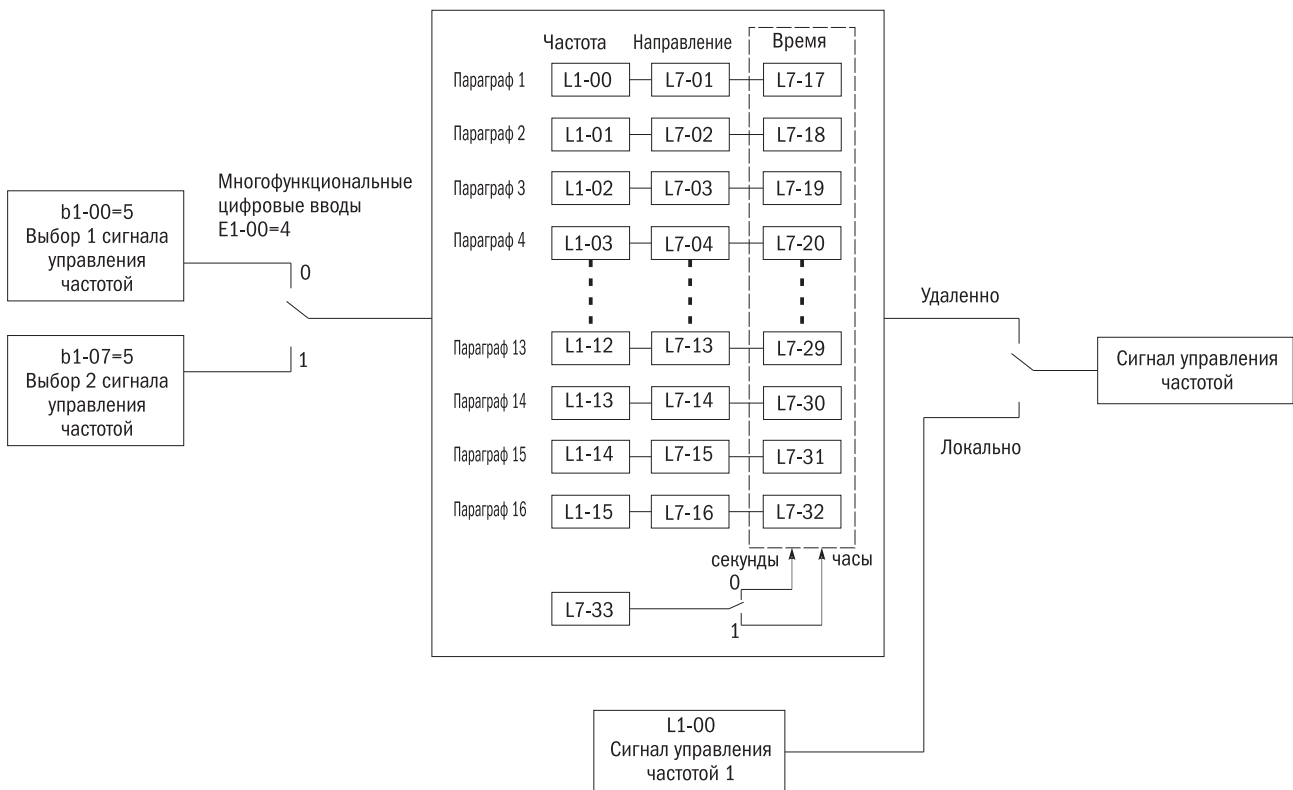


Рисунок 76. Диаграмма работы преобразователя в автоматическом режиме.

Автоматическая функция с автосбросом программой DI перезагружает эту программу посредством DI и DO на завершении этапа или при срабатывании реле программного цикла выходного сигнала.

- **L7-00** АВТОМАТИЧЕСКАЯ ОПЕРАЦИЯ ПОСЛЕ ВЫБОРА РЕЖИМА

№	Наименование	Диапазон настроек	По умолчанию
L7-00	Выбор режима автоматической операции	от 0 до 6	

0: Функция отключена.

1: Режим 1 цикла: после завершения режима мотор останавливается, а затем перезагружается для перезапуска.

2: Режим 1 цикла: после завершения режима мотор останавливается, а затем перезапускается из финальной программы.

3: Режим 1 цикла: режим функционирует до конца согласно последней настройке частоты в программе, а затем перезагружается для повторного пуска.

4: Режим 1 цикла: режим функционирует до конца согласно последней настройке частоты в программе, а затем перезагружается из финальной программы.

5: Режим непрерывного цикла: перезагружается перед перезапуском.

6: Режим непрерывного цикла: перезапускается из финальной программы.

• **ПАРАМЕТРЫ L7-01 С 1-ГО ПО 16-Й: ОПЕРАЦИОННОЕ ВРЕМЯ**

№	Наименование	Диапазон настроек	По умолчанию
с L7-01 по L7-16	1-16, операционное время	от 0,0 до 6000,0 с	0,0 с

Автоматическая операция в каждом сегменте времени

• **С L7-17 ПО 32: ОПЕРАЦИОННЫЕ НАПРАВЛЕНИЯ 1-16**

№	Наименование	Диапазон настроек	По умолчанию
с L7-17 по L7-32	Операционные направления 1-16	от 0 до 2	0

Автоматическая операция в каждом сегменте направления

0: Стоп

1: Вперед

2: Назад

• **L7- 33 ВЫБОР ЕДИНИЦЫ ОПЕРАЦИОННОГО ВРЕМЕНИ**

№	Наименование	Диапазон настроек	По умолчанию
L7-33	Выбор единицы операционного времени	от 0 до 1	0

0: Секунды

1: Часы

Пример настройки:

	Сигнал управления частотой		Операционное время		Операционное направление		Команда автоматической операции
	№	Значение	№	Значение	№	Значение	
Секция 1	L1-00	30,00	L7-01	10,0	L7-17	1	30,00 Гц, вперед, 10,0 с
Секция 2	L1-01	50,00	L7-02	5,0	L7-18	1	50,00 Гц, вперед, 5,0 с
Секция 3	L1-02	10,00	L7-03	30,0	L7-19	1	10,00 Гц, вперед, 30,0 с
Секция 4	L1-03	20,00	L7-04	0,0	L7-20	2	Нуль
Секция 5	L1-04	0,00	L7-05	20,0	L7-21	1	0,00 Гц, стоп, 20,0 с
Секция 6	L1-05	5,00	L7-06	5,0	L7-22	2	5,00 Гц, назад, 5,0 с
Секция 7	L1-06	40,00	L7-07	20,0	L7-23	2	40,00 Гц, назад, 20,0 с
Секция 8	L1-07	25,00	L7-08	10,0	L7-24	2	25,00 Гц, назад, 10,0 с
Секция 9	L1-08	10,00	L7-09	0,0	L7-25	1	Нуль
Секция 10	L1-09	5,00	L7-10	0,0	L7-26	1	Нуль
Секция 11	L1-10	35,00	L7-11	10,0	L7-27	0	0,00 Гц, стоп, 10,0 с
Секция 12	L1-11	50,00	L7-12	10,0	L7-28	1	50,00 Гц, вперед, 10,0 с
Секция 13	L1-12	40,00	L7-13	10,0	L7-29	1	40,00 Гц, вперед, 10,0 с
Секция 14	L1-13	20,00	L7-14	10,0	L7-30	1	20,00 Гц, вперед, 10,0 с
Секция 15	L1-14	10,00	L7-15	10,0	L7-31	1	10,00 Гц, вперед, 10,0 с
Секция 16	L1-15	25,00	L7-16	10,0	L7-32	1	25,00 Гц, вперед, 10,0 с

Модель единичного цикла по завершении и с остановкой машины (L7-00: 1–2)

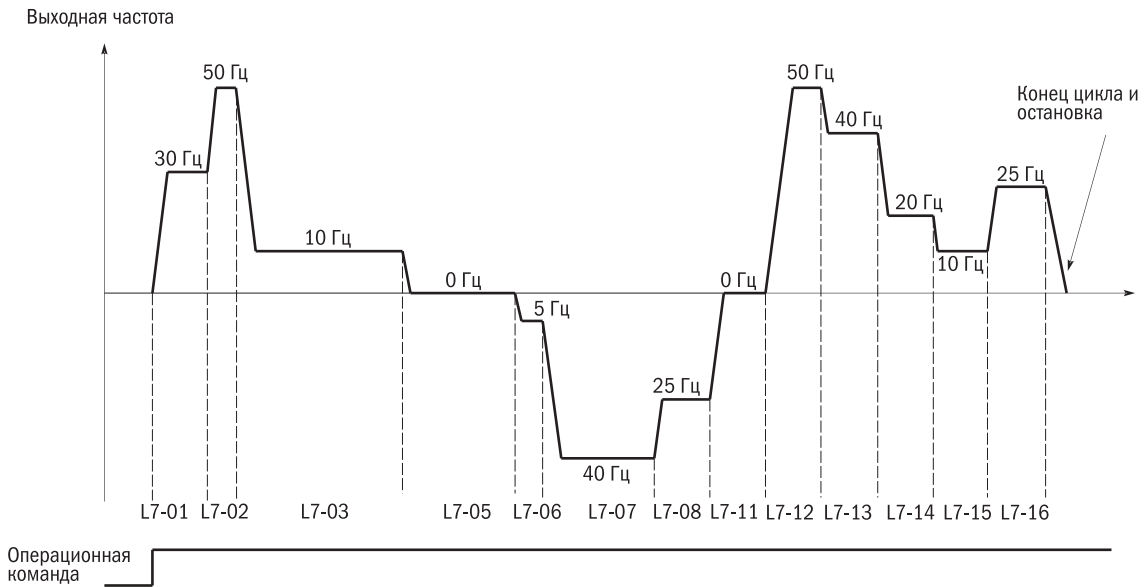


Рисунок 77.

Модель единичного цикла по завершении с работой на конечной частоте (L7-00: 3–4)

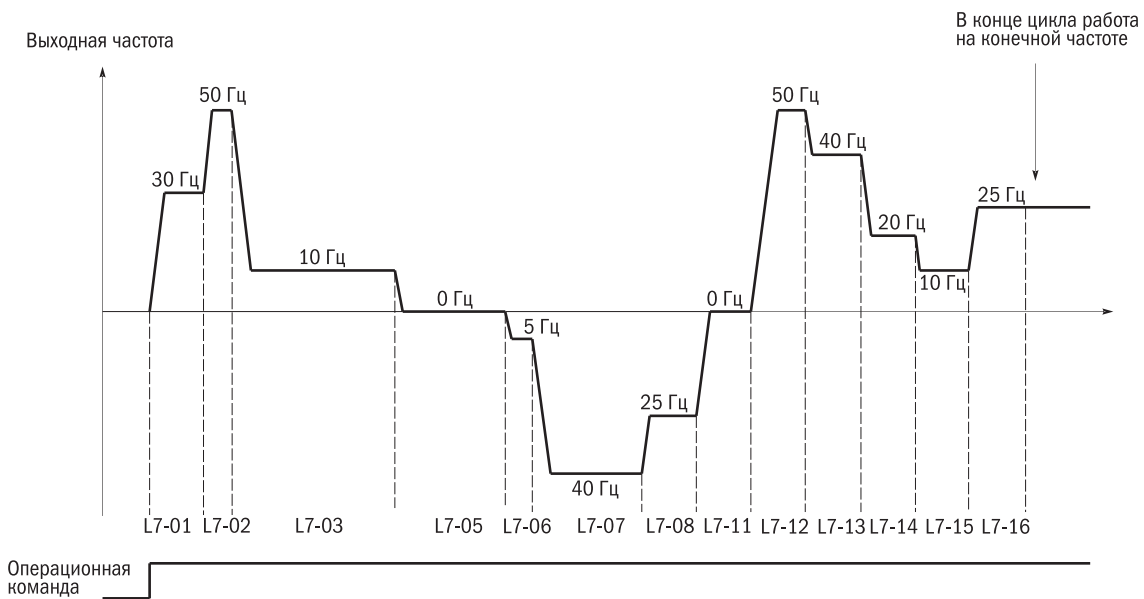


Рисунок 78.

Модель непрерывного цикла (L7-00: 5–6).

С параметром (см. выше), если операционное время в параметрах с L7-08 по L7-16 настроено на 0.0.

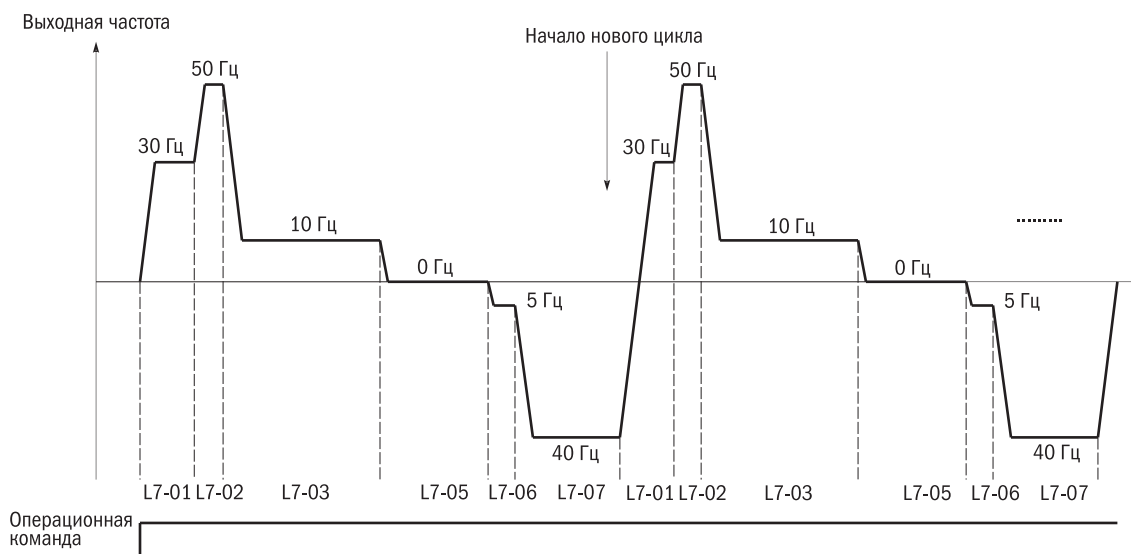


Рисунок 79.

Перезапуск завершенной программы (L7-00: 1–3–5):

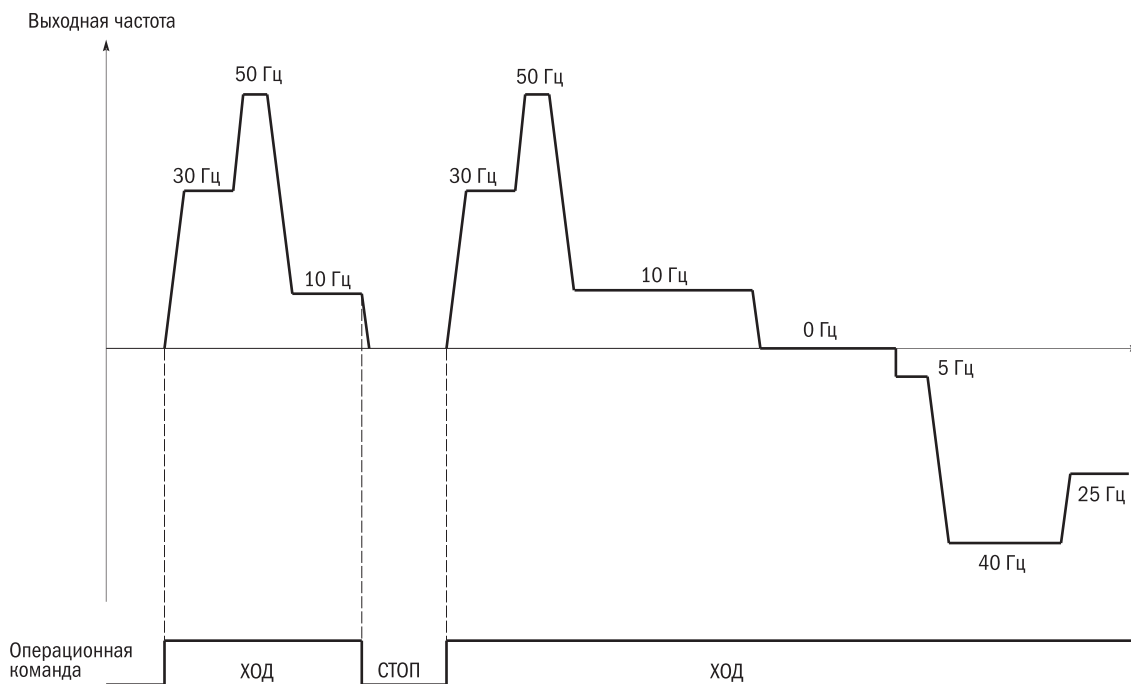


Рисунок 80.

Перезапуск программы после срабатывания программы остановки (L7-00: 2–4–6)

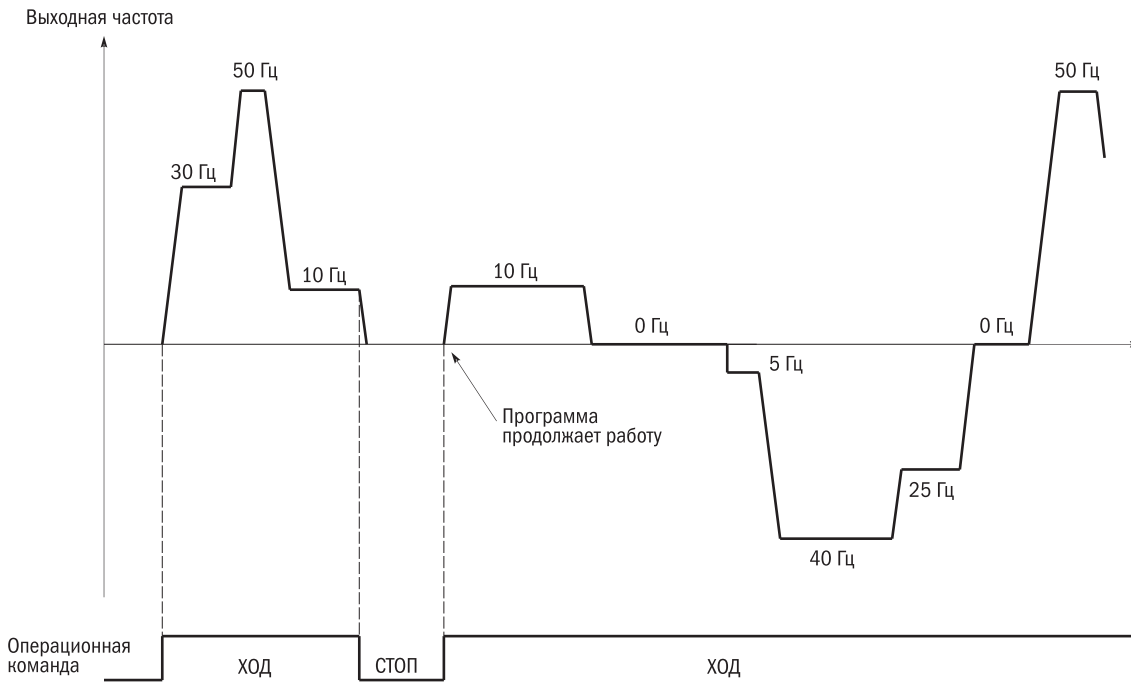


Рисунок 81.

Многофункциональные вводы (с E1-00 по E1-06: 75)

75: Сброс программы автоматической операции:

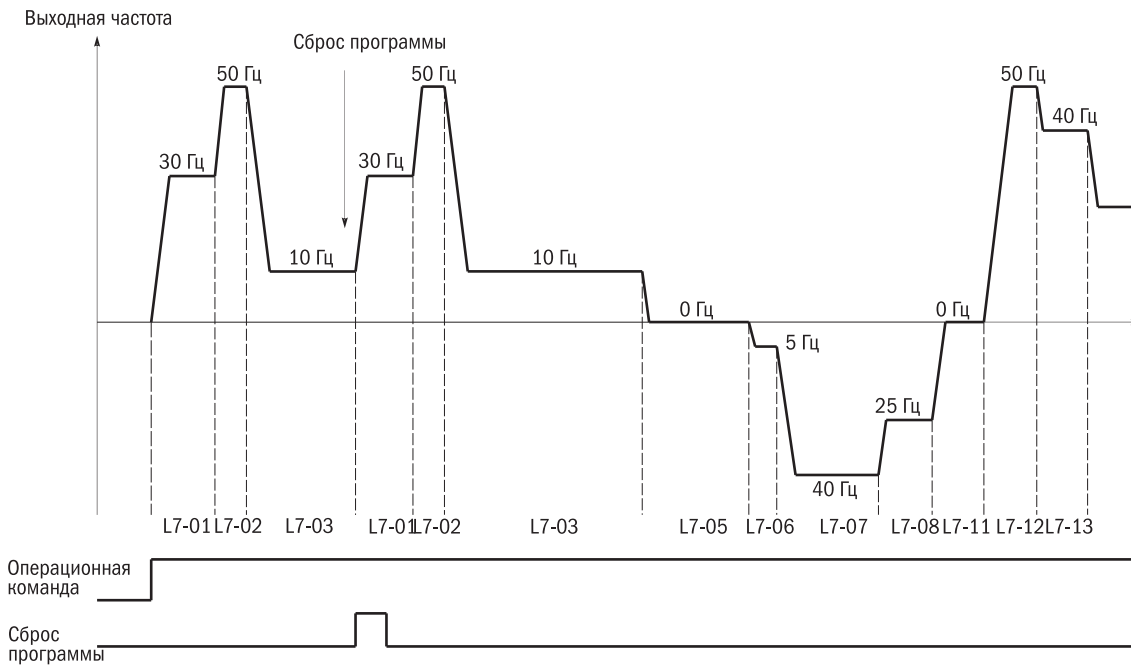


Рисунок 82.

Многофункциональные цифровые выходы (с E2-00 по E2-02: 51–52)

51: Цикл автоматических операций завершен

52: Завершена фаза автоматической операции

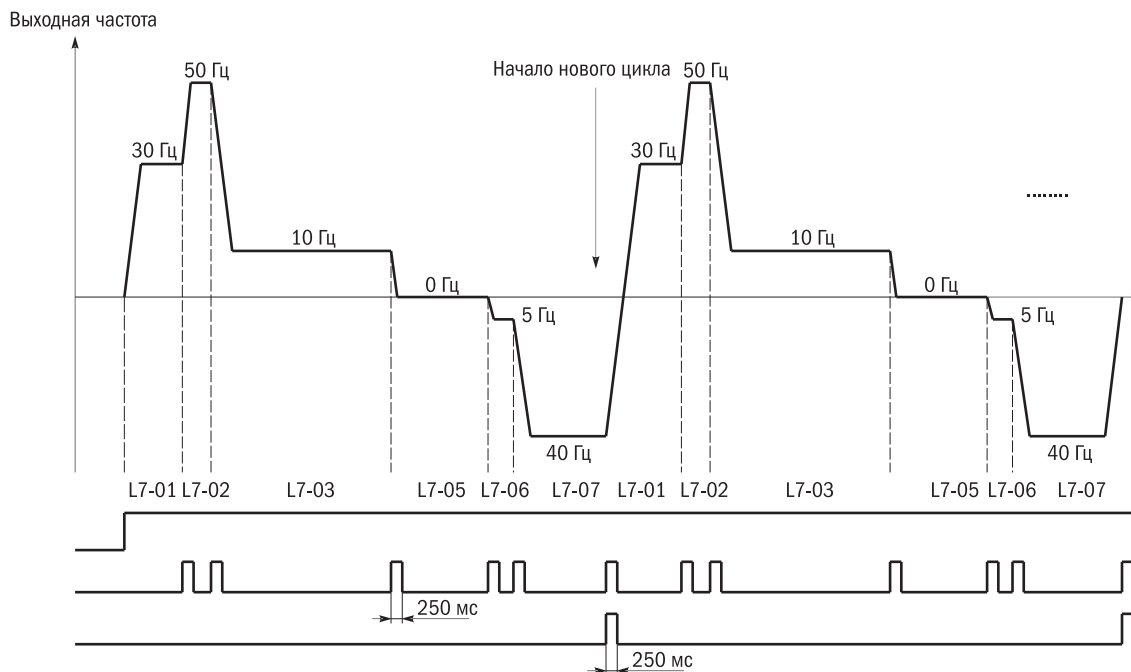


Рисунок 83.

6.5 Группа d, параметры мотора

d-параметры устанавливают настройки напряжения/частоты и характеристики мотора.

d1: Характеристики напряжения/частоты

- **d1-00** НАСТРОЙКА ВХОДНОГО НАПЯЖЕНИЯ

Установка этого параметра для соответствия входному напряжению привода в качестве эталона для выявления моментов перенапряжения (ov) либо недостаточного напряжения (Uv).

ПРИМЕЧАНИЕ: для обеспечения нормальной работы защитных функций привода всегда настраивайте входное напряжение привода (не мотора) на этот параметр. В противном случае может случиться повреждение механизма и травмирование людей.

№	Наименование	Диапазон настроек	По умолчанию
d1-00<1>	Настройка входного напряжения	от 155 до 255 В <1>	230 В <1>

<1> Для привода на 200 В переменного тока. Для привода 400 В настройка удваивается.

ПРИМЕЧАНИЕ: данные относятся к входному напряжению привода.

Входным напряжением привода определяются следующие уровни обнаружения.

Напряжение	d1-00, настройка	Приближенные значения					
		Уровень выявления ов	P7-13 (уровень торможения постоянным током) <1>	P2-03 (уровень обнаружения)	P2-08 (целевое напряжение во время КЕВ*)	P7-13 (уровень операции торможения постоянным током)	P3-04 (уровень предотвращения срыва во время замедления)
200 В	Все настройки	410 В	395 В	190 В	260 В	350 В	395
400 В	Настройка ≥ 400 В	820 В	790 В	380 В	500 В	790 В	790
	Настройка > 400 В	820 В	790 В	350	460 В	700 В	790

*КЕВ – резервный источник кинетической энергии

<1> Рабочий уровень транзистора торможения.

- **Настройка профиля напряжение/частота (V/F) (d1-01)**

Настройка профиля V/F определяет выходное напряжение в соответствии с сигналом управления частотой. Предусмотрено 15 различных профилей предварительной настройки V/F (настройки от 0 до E: могут быть изменены только максимальное напряжение и напряжение базы), а также профили V/F, определяемые пользователем с параметра d1-02 до d1-11 (настройка F).

- **d1-01 ВЫБОР ПРОФИЛЯ V/F**

Выбор 1 из 15 профилей V/F или настройки определяемого пользователем профиля.

№	Наименование	Диапазон настроек	По умолчанию
d1-01	Выбор профиля V/F	от 0 до 9, от A до F <1>	F <2>

<1> Эта настройка не будет сбрасываться параметром A1-03 (сброс).

<2> В векторном управлении d1-01 = F.

- **Предварительный выбор профиля V/F (настройки от 0 до E)**

Предварительные настройки профилей V/F приведены в таблице 29. Выберите нужный вам профиль V/F и внесите в параметр. Настройки от d1-02 до d1-11 не могут быть изменены.

ПРИМЕЧАНИЯ:

1. Неверный профиль V/F способен вызвать недостаточный крутящий момент мотора или повышенный ток из-за перевозбуждения.
2. d1-01 не может быть сброшен функцией A1-03 (сброс).

Таблица 29 Выбор профиля V/F

Настройка	Варианты выбора	Характеристики	Применение
0	50 Гц	Постоянный крутящий момент	Для систем общего назначения, например для конвейеров, крутящий момент останется постоянным независимо от скорости.
1	60 Гц		
2	60 Гц (с базой 50 Гц)		
3	72 Гц (с базой 60 Гц)		
4	50 Гц, куб. понижение	Пониженный крутящий момент	Для вентиляторов, насосов и других приборов пониженной нагрузки.
5	50 Гц, квадр. понижение		
6	60 Гц, куб. понижение		
7	60 Гц, квадр. понижение		
8	50 Гц, средн. крутящий момент пуска	Высокий крутящий момент пуска	Длинный кабель между мотором и приводом (свыше 150 м). Высокий крутящий момент при пуске необходим подъемным устройствам. Реактор АС устанавливается на стороне выхода привода.
9	50 Гц, высокий крут. момент пуска		
A	60 Гц, средн. крут. момент пуска		
B	60 Гц, высокий крут. момент пуска		
C	90 Гц (с базой 60 Гц)	Фиксированный выход	Постоянное выходное напряжение при работе с частотой 60 Гц и выше.
D	120 Гц (с базой 60 Гц)		
E	180 Гц (с базой 60 Гц)		

Характеристики профилей V/F в таблице ниже предназначены для напряжения 200 В. При напряжении 400 В эти величины удваиваются.

Таблица 30 Характеристики постоянного крутящего момента (настройки от 0 до 3)

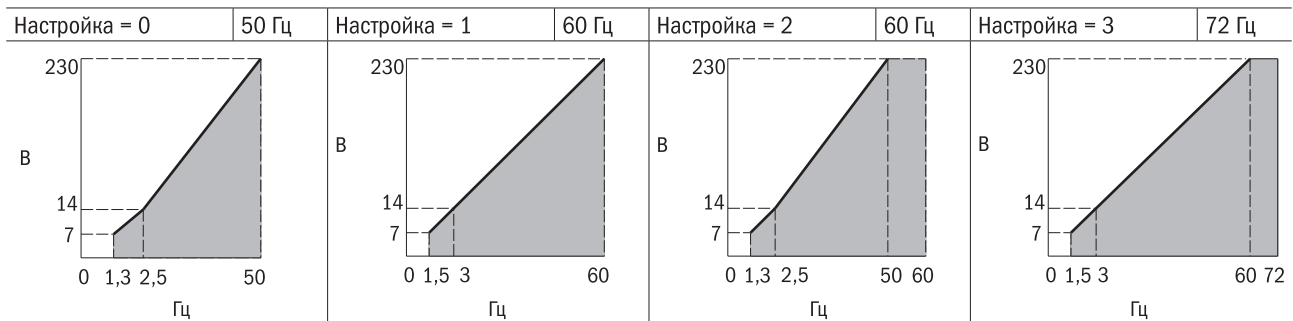


Таблица 31 Пониженный крутящий момент (настройки с 4 до 7)

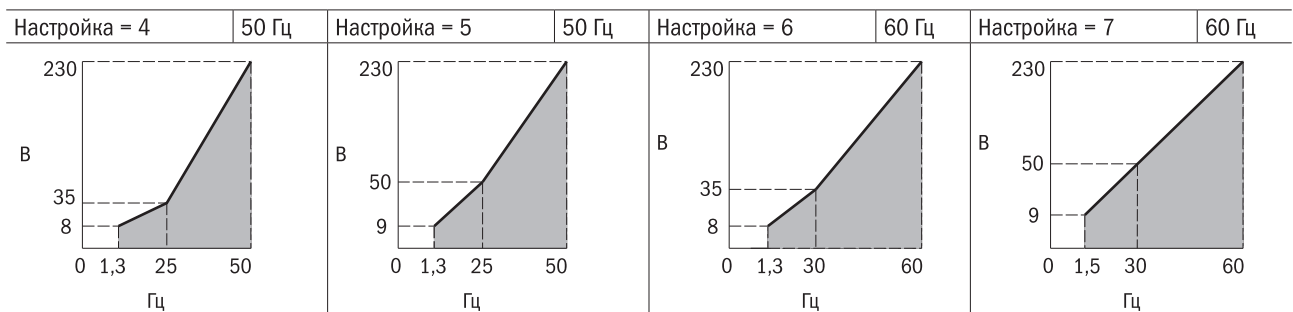


Таблица 32 Высокий крутящий момент при пуске (настройки с 8 до В)

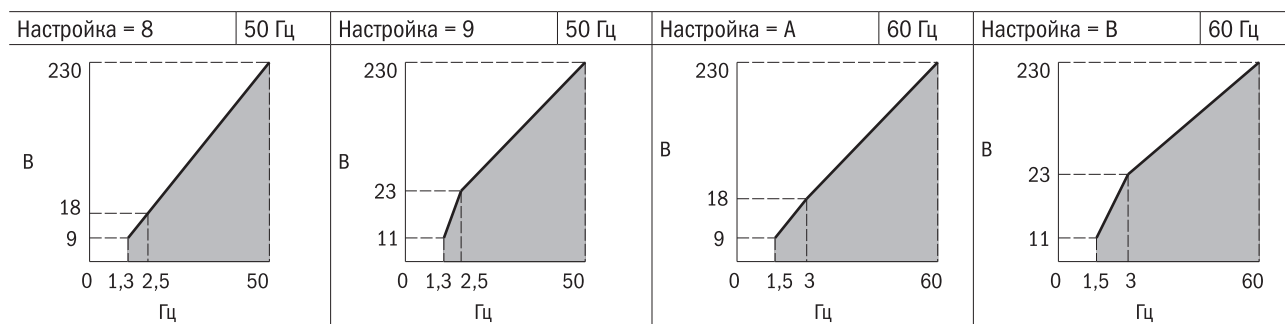
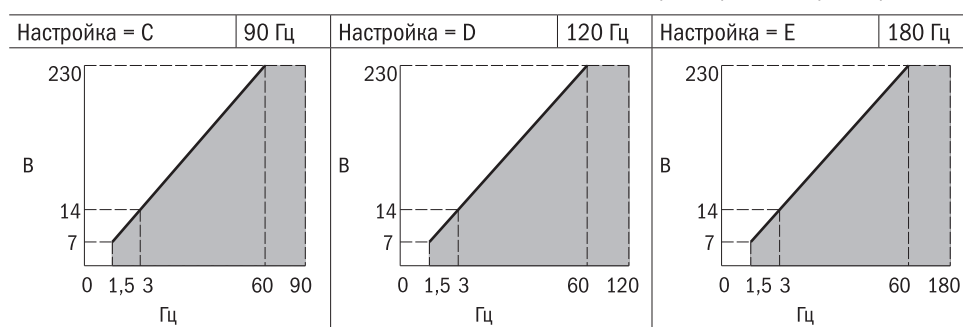


Таблица 33 Характеристики фиксированного выхода (настройки с С до F)



Профили V/F, определяемые пользователем (по умолчанию: F)

Если d1-01 = F, то для создания нового профиля могут быть выбраны параметры с d1-02 по d1-11. Параметры с d1-02 по d1-11 будут такими же как настройка профиля 1 V/F после переустановки.

• **Настройки профиля V/F в параметрах с d1- 02 по d1- 11**

Если d1-01 ≤ E, пользователь может использовать параметры с d1-02 по d1-11 для просмотра настроек профиля V/F. Если d1-01 = F, параметры с d1-02 по d1-11 могут быть настроены на создание нового профиля, как показано на рис. 83 (ниже).

№	Наименование	Диапазон настроек	По умолчанию
d1-02	Максимальная выходная частота	от 25,0 до 400,0 Гц	<1>
d1-03	Максимальное напряжение	от 0,0 до 255,0 В <3>	<1> <2>
d1-04	Частота базы	от 0,0 до d1-02	<1>
d1-05	Напряжение базы	от 0,0 до 255,0 В <3>	0,0 В <2> <3>
d1-06	Средняя величина выходной частоты	от 0,0 до d1-02	<1>
d1-07	Напряжение средней величины выходной частоты	от 0,0 до 255,0 В <3>	<1> <2>
d1-08	Минимальная выходная частота	от 0,0 до d1-02	<1>
d1-09	Напряжение минимальной выходной частоты	от 0,0 до 255,0 В <3>	<1> <2>
d1-10	Средняя величина выходной частоты 2	от 0,0 до d1-02	0,0 Гц <4>
d1-11	Напряжение средней величины выходн. частоты 2	от 0,0 до 255,0 В <3>	0,0 В <2> <3> <4>

<1> Настройка по умолчанию определяется параметром А1-02 (выбор метода управления). Указанные в этой таблице настройки относятся к управлению напряжением/частотой в разомкнутом контуре.

<2>Эта величина указана для приводов на 200 В переменного тока. Для приводов на 400 В она удваивается.

<3>Автоматически изменяется в автоподстройке (переменная, постоянная 1 или 2).

<4> d1-10 и d1-11 при настройке 0,0 перестают быть активными.

Выходное напряжение, В

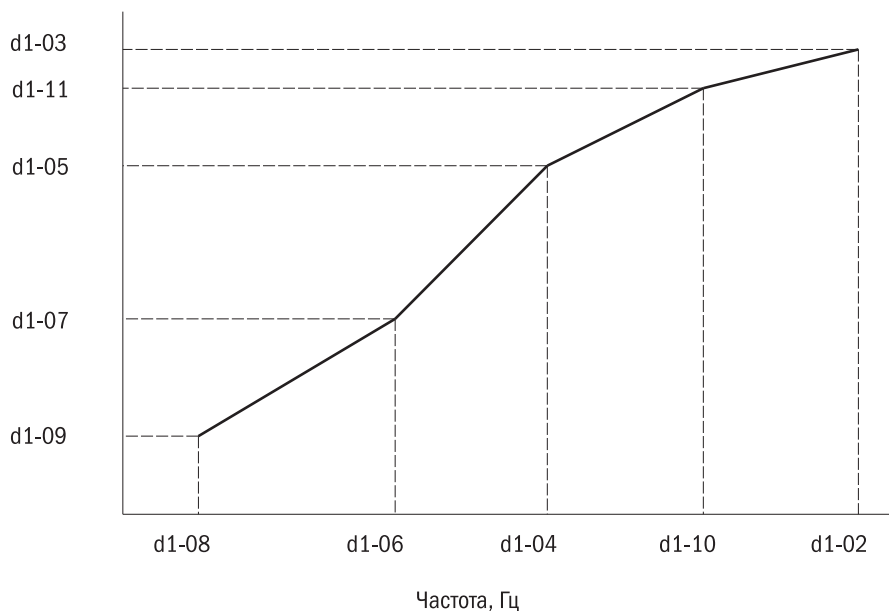


Рисунок 84. Профиль V/F

ПРИМЕЧАНИЕ: при настройке определяемого пользователем профиля V/F удостоверьтесь, что $d1-08 \leq d1-06 < d1-04 \leq d1-10 \leq d1-02$.

• **Характеристики профиля V/F для мотора 2**

Используйте параметры с d1-13 по d1-22 для настройки профиля V/F для мотора 2. См. 51 для настройки контакта многофункционального ввода при переключении параметров мотора.

Если контакт многофункционального ввода назначен E1-□□ = 51 для переключения мотора 2, а A1-02 установлен на 5, 6 или 7, на дисплее отобразится ошибка oPE065.

• **d1-23** НАСТРОЙКА РЕЖИМА РАЗГРАНИЧЕНИЯ V/F

d1-23 устанавливается выбором режима V/F, d1-23 настраивается на 0, а выбор кривой d1-01 V/F настраивается по приемлемой кривой.

№	Наименование	Диапазон настроек	По умолчанию
d1-23	Настройка режима разграничения V/F	0-2	0

0: V/F

1: Полное разграничение V/F

2: Половинное разграничение V/F

• **d1-24** ИСТОЧНИК НАПРЯЖЕНИЯ ДЛЯ РАЗДЕЛЕНИЯ V/F.

№	Наименование	Диапазон настроек	По умолчанию
d1-24	Источник напряжения для разграничения V/F	0-1	0

0: Настраивается параметром d1-25

1: Аналоговая настройка соотносится с E3-01 или E3-07 = 20

• **d1-25** ЦИФРОВАЯ НАСТРОЙКА РАЗГРАНИЧЕНИЯ V/F

№	Наименование	Диапазон настроек	По умолчанию
d1-25	Цифровая настройка разграничения V/F	0V – определяется номинальным напряжением мотора	A1-03

• **d1-26** ВРЕМЯ НАРАСТАНИЯ НАПРЯЖЕНИЯ ПРИ РАЗГРАНИЧЕНИИ V/F

№	Наименование	Диапазон настроек	По умолчанию
d1-26	Время нарастания напряжения при разграничении V/F	от 0,1 с до 1000,0 с	10,0 с

• **d1-27** ВРЕМЯ ПАДЕНИЯ НАПРЯЖЕНИЯ ПРИ РАЗГРАНИЧЕНИИ V/F

№	Наименование	Диапазон настроек	По умолчанию
d1-27	Время падения напряжения при разграничении V/F	от 0,1 с до 1000,0 с	10,0 с

Время ускорения напряжения при разграничении V/F относится к времени выходного напряжения с 0 вольт до выхода на номинальное напряжение мотора, см. рисунок 85 (время t_1).

Время замедления напряжения при разграничении V/F относится к выходному напряжению с 0 вольт до ускорения времени, которое нужно мотору для выхода на номинальное напряжение. См. рисунок 86 (время t_2).

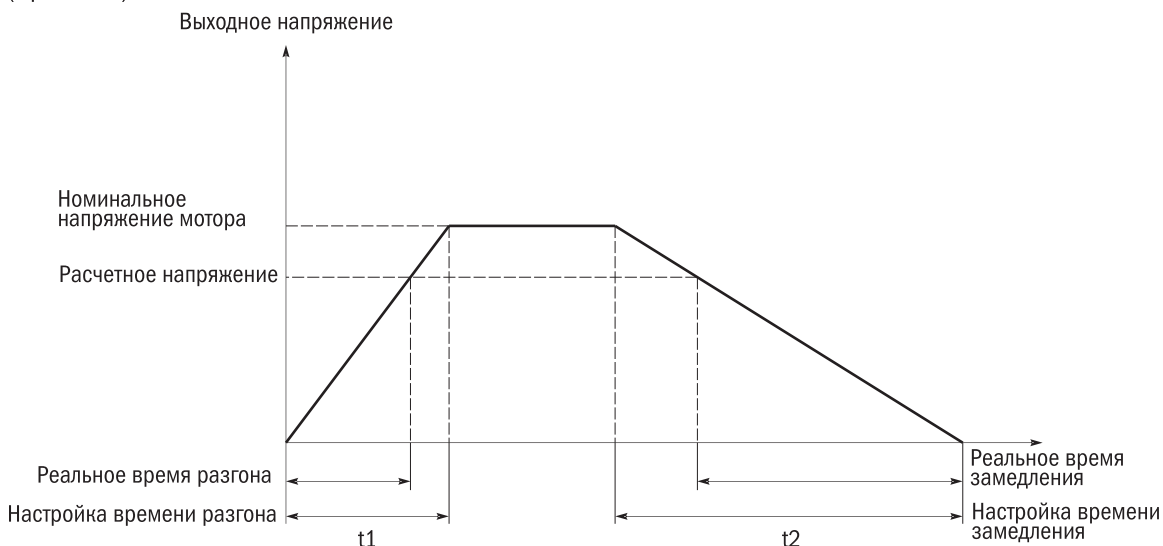


Рисунок 85.

• **d1-28** ВЫБОР РЕЖИМА ОСТАНОВКИ ПО РАЗГРАНИЧЕНИИ V/F

№	Наименование	Диапазон настроек	По умолчанию
d1-28	Выбор режима остановки по разграничении V/F	0-1	0

0: Падение частоты и напряжения до 0 происходит автономно.

Разграничение V/F в соответствии с выходным напряжением времени падения напряжения (d1-27) до 0 вольт (см. рис. 85, время t_1); разграничение V/F в соответствии с выходным напряжением в то же время (с1-01) (см. рис. 85, время t_2).

1: Падение частоты до 0 после падения напряжения до 0

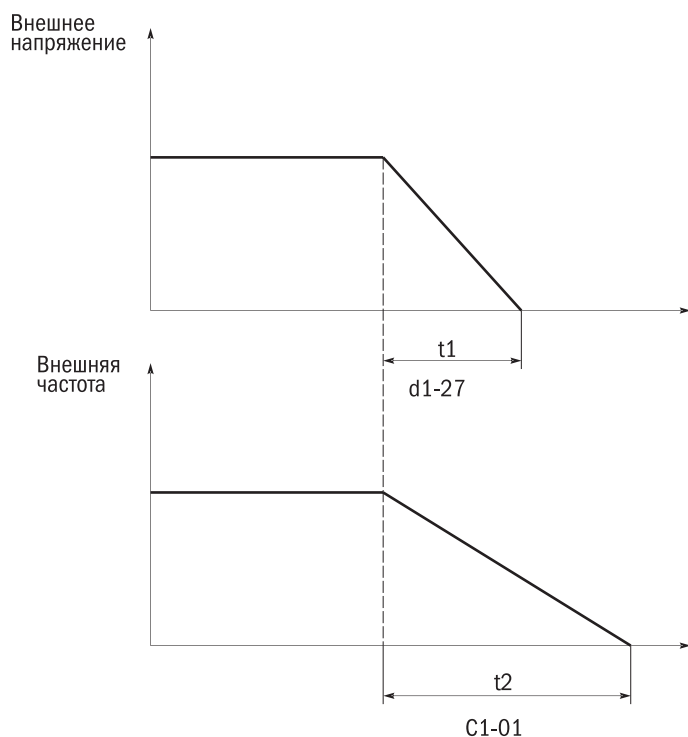


Рисунок 86.

d2: Параметры мотора

Параметры d2 устанавливают важные характеристики мотора, необходимые для оптимального управления мотором. В методах управления разомкнутым контуром параметры мотора будут автоматически регулироваться в процессе автоподстройки. При невозможности корректной автоподстройки настройте эти параметры вручную.

• ПАРАМЕТРЫ МОТОРА 1

• d2-00 НОМИНАЛЬНЫЙ ТОК МОТОРА

Установка номинального тока мотора по параметру на заводской табличке. Эта величина определяет защиту крутящего момента и в процессе автоподстройки будет регулироваться автоматически.

№	Наименование	Диапазон настроек	По умолчанию
d2-00	Номинальный ток мотора	10-200 % номинальн. тока привода	Определяется o2-03, A1-06

ПРИМЕЧАНИЯ:

1. Максимальная мощность мотора, при которой привод может функционировать, составляет менее 11 кВт, это будет отображаться в единицах 0,1 А. Максимальная мощность мотора, при которой привод может функционировать, определяется параметром A1-06 (режимы ND/HD).
2. Если настройка d2-00 (номинальный ток мотора) ниже настройки d2-02 (ток мотора без нагрузки), на дисплее отобразится ошибка oPE02 (ошибка в настройке диапазона параметра). Поэтому точно настройте d2-02.

• d2-01 НОМИНАЛЬНОЕ СКОЛЬЖЕНИЕ РОТОРА МОТОРА

Настройка номинального скольжения ротора мотора. Эта величина определяет компенсацию скольжения и будет устанавливаться автоматически во время автоподстройки.

№	Наименование	Диапазон настроек	По умолчанию
d2-01	Номинальное скольжение мотора	0,00 до 60000	Определяется o2-03, A1-06

- **d2-02** ТОК МОТОРА БЕЗ НАГРУЗКИ

Настройка тока мотора без нагрузки, когда он работает без напряжения нагрузки и при номинальной частоте. Устанавливается автоматически при автоподстройке. Настройку можно установить и в соответствии с параметром тока без нагрузки, указанным в протоколе испытания мотора. Запросите этот протокол у производителя.

№	Наименование	Диапазон настроек	По умолчанию
d2-02	Ток мотора без нагрузки	от 0,0 А до [d2-00] А (без d2-00)	Определяется o2-03, A1-06

ПРИМЕЧАНИЕ: если максимальная мощность мотора, при которой может функционировать привод, менее 11 кВт, это отобразится в единицах 0,1А. Максимальная мощность мотора, при которой может функционировать привод, определяется параметром A1-06 (режимы ND/HD).

- **d2-03** КОЛИЧЕСТВО ПОЛЮСОВ МОТОРА

Настройка количества полюсов мотора. Она регулируется автоматически в процессе автоподстройки.

№	Наименование	Диапазон настроек	По умолчанию
d2-03	Число полюсов мотора	от 2 до 48	4

- **d2-04** МЕЖФАЗОВОЕ СОПРОТИВЛЕНИЕ МОТОРА

Настройка межфазового сопротивления в процессе автоподстройки регулируется автоматически. Не путайте межфазовое сопротивление мотора с сопротивлением моторов с постоянными магнитами. Если автонастройка не функционирует, свяжитесь с производителем и запросите протокол испытания мотора. Используйте данные в протоколе для расчета межфазового сопротивления по следующей формуле:

- Изоляция типа E: величину сопротивления (Ω), указанную в протоколе при $75\text{ }^\circ\text{C} \times 0,92$
- Изоляция типа B: величину сопротивления (Ω), указанную в протоколе при $75\text{ }^\circ\text{C} \times 0,92$
- Изоляция типа F: величину сопротивления (Ω), указанную в протоколе при $115\text{ }^\circ\text{C} \times 0,87$

№	Наименование	Диапазон настроек	По умолчанию
d2-04	Межфазовое сопротивление мотора	от 0,000 до 65,000 Ω <1>	Определяется o2-03, A1-06

- **d2-05** ИНДУКЦИЯ РАССЕЙЯНИЯ МОТОРА

Настройка падения напряжения вследствие индукции рассеяния мотора относительно номинальной частоты и тока мотора. Во время автоподстройки регулируется автоматически.

№	Наименование	Диапазон настроек	По умолчанию
d2-05	Индукция рассеяния мотора	от 0,00 до 650,00 мГ	Определяется величиной o2-03, A1-06

- **d2-06** СОПРОТИВЛЕНИЕ РОТОРА МОТОРА

Настройка сопротивления ротора, во время автоподстройки устанавливается автоматически.

№	Наименование	Диапазон настроек	По умолчанию
d2-06	Сопротивление ротора мотора	от 0,000 до 65,000 Ω <1>	Определяется o2-03, A1-06

- **d2-07** ВЗАИМНАЯ ИНДУКТИВНОСТЬ МОТОРА

Настройка значения взаимной индуктивности мотора, во время автоподстройки устанавливается автоматически.

№	Наименование	Диапазон настроек	По умолчанию
d2-07	Взаимная индуктивность мотора	от 0,0 до 6500,0 мГ	Определяется o2-03, A1-06

- **d2-08** ФИКСАЦИЯ

- **d2-09** ФИКСАЦИЯ

- **d2-10** НОМИНАЛЬНАЯ МОЩНОСТЬ МОТОРА

Настройка номинальной мощности мотора в 0,01 кВт. Во время автоподстройки устанавливается автоматически.

№	Наименование	Диапазон настроек	По умолчанию
d2-10	Номинальная мощность мотора	от 0,00 до 650,00 кВт	Определяется o2-03

ПРИМЕЧАНИЕ: если максимальная мощность мотора, при которой привод может функционировать, менее 300 кВт, она будет отображена на дисплее в единицах 0,01 кВт. Если номинальная мощность мотора, при которой может функционировать привод, превышает 300 кВт, она будет отображена в единицах 0,1 кВт. Максимальная мощность мотора, при которой может функционировать привод, определяется параметром A1-06 (режимы ND/HD).

- **НАСТРОЙКА ПАРАМЕТРОВ МОТОРА ВРУЧНУЮ**

Воспользуйтесь данными в протоколе об испытании мотора и приведенными ниже указаниями.

- **Настройка номинального тока мотора**

Введите значение номинального тока на заводской табличке мотора в параметр d2-00.

- **Настройка номинального скольжения ротора мотора**

Воспользуйтесь значением скорости мотора на заводской табличке для расчета номинального скольжения и введите полученный показатель в параметр d2-01.

Номинальное скольжение мотора = номинальная частота мотора (Гц) – номинальная скорость (мин⁻¹) × число полюсов мотора / 120

- **Настройка тока мотора без нагрузки**

Настройка тока мотора без нагрузки, когда он работает без нагрузочного напряжения и с номинальной частотой. Такие данные не приведены на заводской табличке. Для их получения свяжитесь с производителем мотора.

- **Настройка числа полюсов мотора**

d2-03 активен только в функции управления V/F разомкнутого контура и векторного управления замкнутого контура. Введите число полюсов мотора, указанное на заводской табличке.

- **Настройка межфазового сопротивления мотора**

Параметр устанавливается автоматически во время автоподстройки. Если автонастройка не функционирует, свяжитесь с производителем мотора и запросите протокол испытания мотора. Используйте величину межфазового сопротивления, указанную в протоколе, для расчета межфазового сопротивления по следующей формуле:

- Изоляция типа E: величину сопротивления (Ω), указанную в протоколе при 75 °C × 0,92.
- Изоляция типа B: величину сопротивления (Ω), указанную в протоколе при 75 °C × 0,92.
- Изоляция типа F: величину сопротивления (Ω), указанную в протоколе при 115 °C × 0,87.

- **Настройка индуктивности рассеяния мотора**

Параметр d2-05 установится автоматически во время автоподстройки.

- **Настройка сопротивления ротора мотора и взаимной индуктивности**

Параметры d2-06 и d2-07 установятся автоматически во время автоподстройки вращения.

- **Настройка механической потери мотора**

6.6 Группа E, многофункциональные контакты

E1: Многофункциональные цифровые вводы

E1-00 до E1-07 Выбор функций контактов с S1 по S7

Назначение функций контактам с S1 по S7. Настройте параметр согласно таблице 34 (ниже).

№	Наименование	Диапазон настроек	По умолчанию
E1-00	Выбор функции контакта S1	0-75 / 100-175	0: 2-Контроль порядка проводов («Вперед»/«Стоп»)
E1-01	Выбор функции контакта S2	0-75 / 100-175	1: 2-Контроль порядка проводов («Вперед»/«Стоп»)
E1-02	Выбор функции контакта S3	0-75 / 100-175	23: Внешняя ошибка
E1-03	Выбор функции контакта S4	0-75 / 100-175	39: Сброс ошибки
E1-04	Выбор функции контакта S5	0-75 / 100-175	5: Команда на многоскоростной режим 1
E1-05	Выбор функции контакта S6	0-75 / 100-175	6: Команда на многоскоростной режим 2
E1-06	Выбор функции контакта S7	0-75 / 100-175	9: Частота толчкового хода

ПРИМЕЧАНИЯ:

1. Контакты цифрового ввода при необходимости меняют функции ввода на обратное значение. Настройки параметра можно выбирать из сотен разрядов 1, которые реализуемы.

Исключение: для выбора функций «Вперед»/«Стоп» для режима N, C параметр можно установить на 100.

2. Выбор параметров содержит 2, 23 до 38 позиций плюс выбор режимов N, C.

Таблица 34

Настройка	Функции	Настройка	Функции
0	Контроль порядка 2 проводов («Вперед»/«Стоп»)	41	Выбор многофункционального аналогового входа (контакты A1 и A2)
1	Контроль порядка 2 проводов («Назад»/«Стоп»)	42	Фиксация
2	Порядок 3 проводов	43	Фиксация
3	Выбор режимов «Локально»/«Удаленно»	44	Фиксация
4	Выбор источника команды 1/2	45	Режим связи
5	Команда на многоскоростной режим 1	46	ПИД-регулирование не активно
6	Команда на многоскоростной режим	47	Сброс интеграции ПИД
7	Команда на многоскоростной режим 3	48	Сохранение интеграции ПИД
8	Команда на многоскоростной режим 4	49	Вкл/выкл мягкого пуска функции ПИД
9	Частота толчкового хода	50	Переключение параметров ввода ПИД
10	Команда «Больше»	51	Фиксация
11	Команда «Меньше»	52	Ввод таймера
12	Команда «Больше 2»	53	Частота смещения 1
13	Команда «Меньше 2»	54	Частота смещения 2
14	Команда толчкового хода вперед	55	Частота смещения 3
15	Команда толчкового хода назад	56	Фиксация
16	Выбор 1 времени разгона/замедления	57	Команда КЕВ* 1 (нормально разомкнут)
17	Выбор 2 времени разгона/замедления	58	Фиксация
18	Линейный сброс при разгоне/замедлении	59	Фиксация
19	Команда на блокировку входа	60	Отключение программы
20	Фиксация	61	Сохранен. управления аналогов. частоты
21	Быстрая остановка	62	Фиксация
22	Фиксация	63	Внешняя команда запроса скорости
23	Внешняя ошибка 1	64	Фиксация
24	Внешняя ошибка 2	65	Торможение постоянным током
25	Внешняя ошибка 3	66	Фиксация
26	Внешняя ошибка 4	67	Фиксация
27	Внешняя ошибка 5	68	Фиксация
28	Внешняя ошибка 6	69	Привод активен
29	Внешняя ошибка 7	70	Фиксация

Настройка	Функции	Настройка	Функции
30	Внешняя ошибка 8	71	Фиксация
31	Внешняя ошибка 9	72	Фиксация
32	Внешняя ошибка 10	73	Фиксация
33	Внешняя ошибка 11	74	S7 настроен на ввод импульса или ШИМ
34	Внешняя ошибка 12	75	Сброс программы автоматич. операции
35	Внешняя ошибка 13		
36	Внешняя ошибка 14		
37	Внешняя ошибка 15		
38	Внешняя ошибка 16		
39	Сброс ошибки		
40	oH2 (сигнал перегрева привода)		

*КЕВ – резервный источник кинетической энергии

0: Вперед/ стоп

1: Назад/ стоп

2: 3-Контроль порядка проводов

Контактам многофункционального ввода с S3 по S7 могут быть назначены функции контроля порядка подключения 3 проводов на входном терминале для команд «Вперед»/«Назад». А контакты S1 и S2 будут автоматически предназначены для отдельных операций с командами «Ход» и «Стоп».

Если контакт S1 (команда «Ход») замкнут дольше 2 мс, привод запускает мотор. Если контакт S2 (команда «Стоп») разомкнется даже на мгновение, привод остановит мотор. Если контакты контроля порядка подключения 3 проводов размыкаются, привод работает в прямом направлении, если они замыкаются – в обратном направлении.

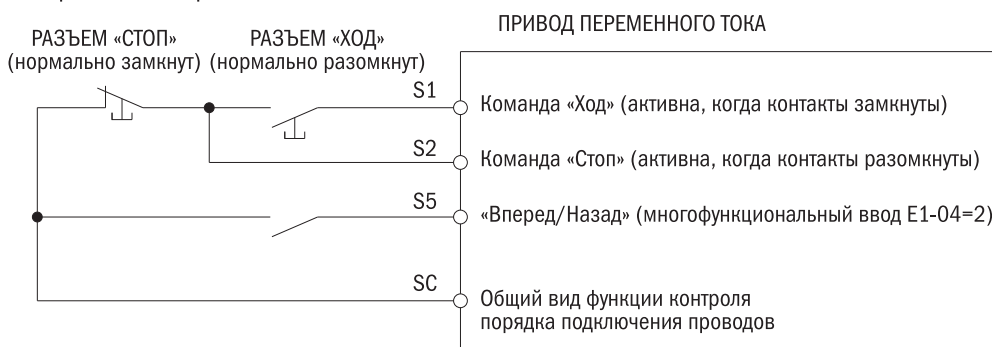


Рисунок 87. Диаграмма последовательности подключения проводов

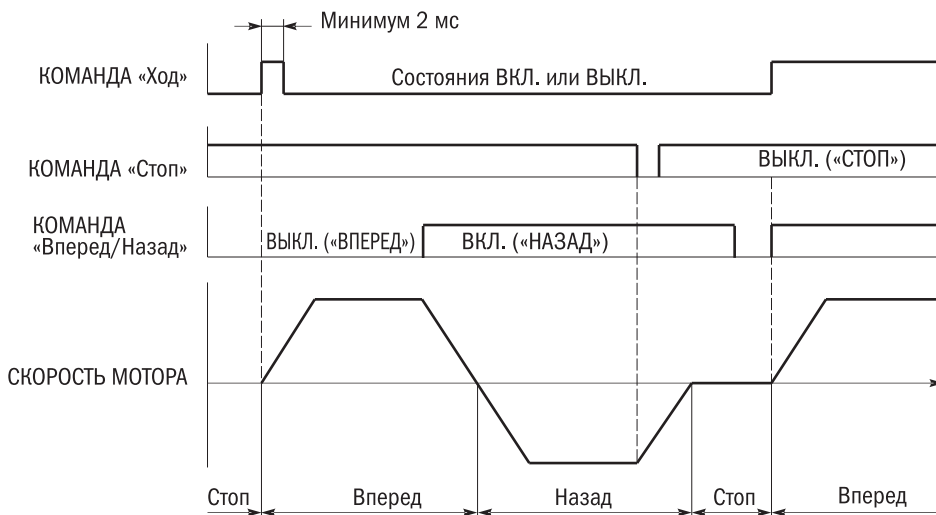


Рисунок 88. Операция последовательного подключения 3 проводов

ПРИМЕЧАНИЯ:

1. При вводе команды «Ход» контакты замыкаются минимум на 2 мс.
2. Если при включении энергии команда «Ход» активна и b1-10 (команда «Ход» при включении) = 0 (игнорировать), активируется система защиты и световой индикатор начнет мигать. Настройте параметр на b1-10 = 1 (принято) для принятия активной команды «Ход» при включении энергии.

ПРЕДУПРЕЖДЕНИЕ! При перезапуске механизмов соблюдайте правила техники безопасности.

- Проверьте правильность подключения проводов к контактам ХОД/СТОП и цепей защитных устройств. После включения привода проверьте исправность механизмов. Некорректное подключение проводов может привести к травмам по причине внезапного включения механизма. При контроле последовательности 3 проводов привод может внезапно запуститься по причине кратковременного замыкания цепи управления.
- Если при включении команда «Ход» активна с последовательным подключением 3 проводов и настройкой (по умолчанию) порядка подключения 2 проводов, при включении мотор заработает в обратном направлении. Во избежание этого настройте параметр b1-10 (команда «Ход» при включении) = 0 (игнорировать), чтобы игнорировать активную команду «Ход» в момент включения.

3: Выбор функции локального/удаленного управления

Переключение источника команды (локальный/удаленный) путем размыкания/замыкания контакта.

Контакт	Описание
Разомкнут	Удаленно (если нет активного контакта, назначенного параметру E1-□□ = 4, b1-00 и b1-01. Если контакт многофункционального ввода назначен параметру E1-□□ = 4, этот контакт и будет определять источник для сигнала управления частотой и команды «Ход»).
Замкнут	Локально (сигнал управления частотой и команда «Ход» подаются с кнопочной панели).

ПРИМЕЧАНИЯ:

1. Если функция «Локально»/«Удаленно» назначена контакту многофункционального ввода, кнопка LO/RE на кнопочной панели не активна.
2. **местн./дист.** Светоиндикатор светится в режиме «Локально».
3. Во время хода функция «Локально»/«Удаленно» не может переключаться. См. b1-05 о действии команды «Ход» после переключения.

4: Выбор источника команды 1/2

Переключение источника команды путем размыкания/замыкания контакта, как и в предыдущем примере.

Контакт	Описание
Разомкнут	b1-00 (выбор 1 сигнала управления частотой), b1-01 (выбор 1 команды «Ход»)
Замкнут	b1-07 (выбор 2 сигнала управления частотой), b1-08 (выбор 2 команды «Ход»)

ПРИМЕЧАНИЕ: во время хода переключение невозможно.

С 5 по 8: Многоскоростные режимы с 1 по 4

Переключение командных частот многоскоростного режима с L1-00 по L1-15. Подробнее об этом см. параметры с L1-00 по L1-15 (командные частоты с 1 по 16).

9: Частота толчкового хода

Частота толчкового хода настраивается параметром L1-16, который активен, если контакт замкнут. Время разгона и время замедления и будут величинами, настраиваемыми в C1-11 и C1-12.

10/11: Команды «Больше»/«Меньше»

Позволяют задавать сигнал управления частотой двум внешним терминалам (контактам). Всегда настраивайте E1-□□ = 10 (команда «Больше») и E1-□□ = 11 (команда «Меньше») в паре. Для настройки частоты командой «Больше»/«Меньше» настройте b1-00 или b1-07 (выбор сигнала управления частотой) на 2 (контакт БОЛЬШЕ/МЕНЬШЕ) согласно следующей таблице:

Контакты		Функция привода
Команда «Больше» (10)	Команда «Меньше» (11)	
Разомкнут	Разомкнут	Сохраняет текущий сигнал управления частотой
Замкнут	Разомкнут	Повышает сигнал управления частотой
Разомкнут	Замкнут	Понижает сигнал управления частотой
Замкнут	Замкнут	Сохраняет текущий сигнал управления частотой

ПРИМЕЧАНИЕ: при назначении только одной команды «Больше» либо «Меньше» на дисплее отобразится ошибка оРЕ03 (ошибка в выборе многофункционального ввода).

Сохранение функции «Больше»/«Меньше» и сигнала управления частотой (L4-00)

- Если команда «Ход» удалена и L4-00 = 0 (функция сохранения сигнала управления частотой неактивна), команда «Больше»/«Меньше» будет сброшена до 0.
- Если L4-00 = 1 (функция сохранения сигнала управления частотой активна) привод сохранит сигнал управления частотой, настроенный функцией «Больше»/«Меньше». При остановке привода сигнал управления частотой будет сохранен. Для сброса команды сохранения на 0 удалите команду «Ход» и закройте ввод БОЛЬШЕ/МЕНЬШЕ. Подробнее об этом см. в L4-00.

Использование функции «Больше»/«Меньше» с пределами сигнала управления частотой (L2)

- Верхний предел сигнала управления частотой устанавливается в L2-00. Нижний предел сигнала управления частотой можно установить в аналоговом вводе или в L2-01. Если аналоговый ввод настроен на 2, самая малая величина аналогового ввода или в настройке L2-01 и будет нижним пределом.

Работа функции «Больше»/«Меньше» показана на рисунке ниже. В этом примере нижний предел сигнала управления частотой определяется параметром L2-01.

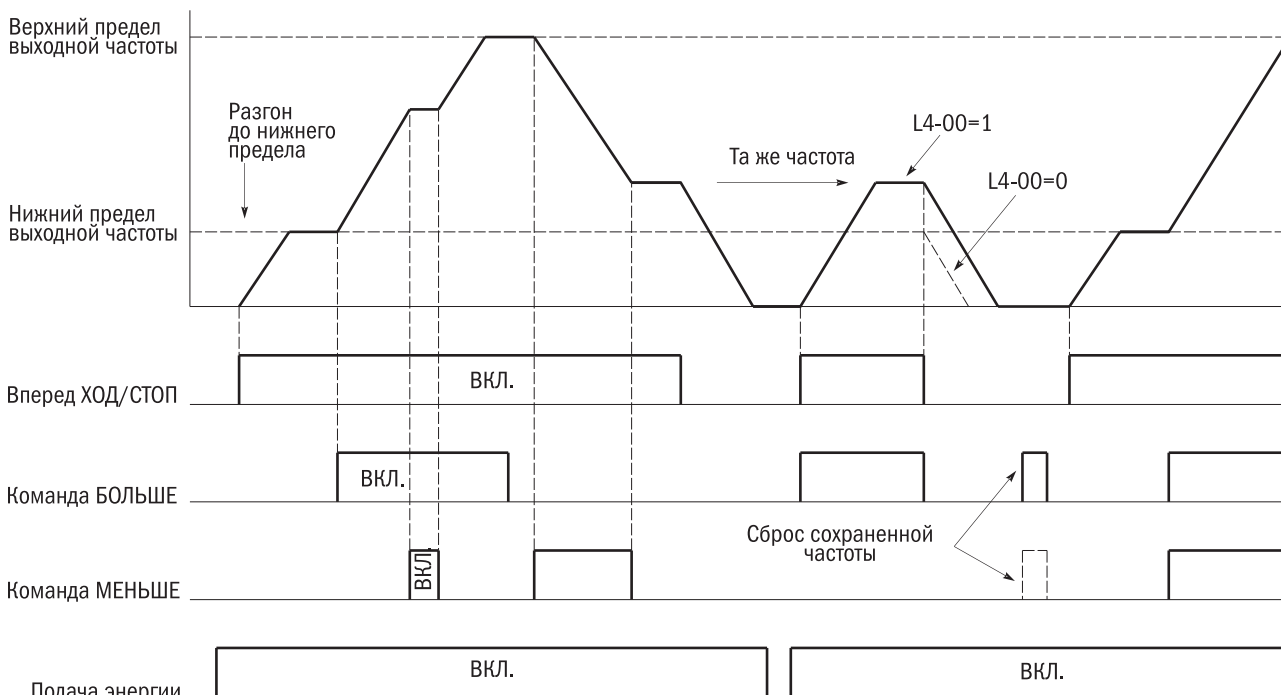


Рисунок 88. Функция команды «Больше»/«Меньше»

• 12/13: Команда «Больше 2»/«Меньше 2»

Повышение или понижение сдвига сигнала управления частотой. Подробнее об этом см. параметр L2.

14/15: Команда «Толчковый ход вперед» / «Толчковый ход назад» (FJOG/RJOG)

Команды FJOG/RJOG являются частотой толчкового хода, не требующего подачи команды «Ход». Временем разгона и замедления будут значения, настроенные в С1-11 и С1-12. Если контакты ввода команды FJOG замкнуты, привод работает в прямом направлении на частоте, установленной в L1-16. Команда RJOG активирует то же действие в обратном направлении. Команды FJOG и RJOG могут настраиваться автономно.

ПРИМЕЧАНИЯ:

- Команды FJOG/ RJOG перекрывают все прочие сигналы управления частотой. Но команда RJOG будет не активна, если b1-03 = 1 (функция вращения в обратном направлении отключена).
- Ввод обеих команд FJOG и RJOG одновременно в течение 500 мс или дольше приведет к аварийному сигналу ошибки и привод произведет линейный сброс до остановки.

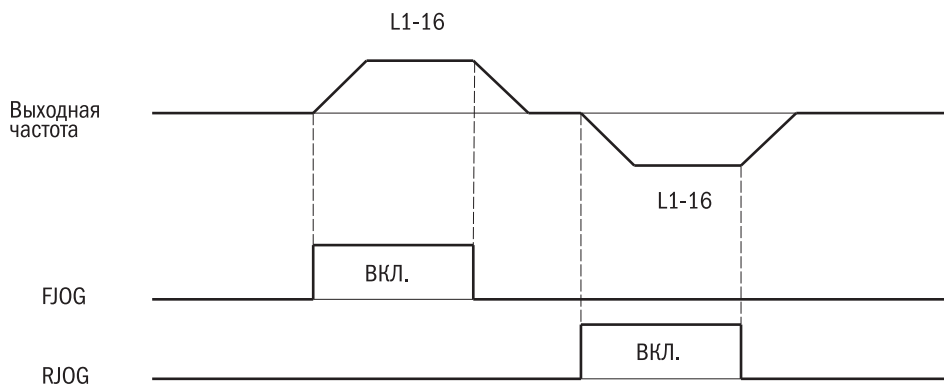


Рисунок 89. Функция команд FJOG/RJOG

16 :Выбор 1 времени разгона/замедления

Переключение между С1-00, С1-01 (время 1 разгона/замедления) и С1-02, С1-03 (время 2 разгона/замедления) путем размыкания и замыкания контакта. Подробнее об этом см. параметры с С1-00 по С1-07 (моменты времени 1–4 разгона/замедления).

17: Выбор 2 времени разгона/замедления

Выбор моментов времени разгона/замедления с 1 по 4 в комбинации с E1-□□ = 16 (выбор 1 времени разгона/замедления). Подробнее об этом см. параметры с С1-00 по С1-07 (моменты времени 1–4 разгона/замедления).

18: Сохранение линейного изменения регулируемой величины разгона/замедления

При замыкании контакта привод сохраняет сигнал управления частотой. При новом размыкании контакта привод возобновляет операцию разгона или замедления. Подробнее об этом см. параметр L4-00 (сохранение сигнала управления частотой).

19: Команда блокировки выхода

20: Сохранение

21: Быстрая остановка (нормально разомкнуты)

При вводе во время хода команды быстрой остановки привод использует время замедления, установленное в С1-08, для остановки мотора. См. параметр С1-08 (время быстрой остановки). Сразу после ввода команды быстрой остановки привод можно перезапустить до полной его остановки, удалить ввод команды быстрой остановки и команды «Ход».

- Для активации быстрой остановки с нормально разомкнутым контактом настройте E1-□□ = 21.
- Для активации быстрой остановки с нормально замкнутым контактом настройте E1-□□ = 22.

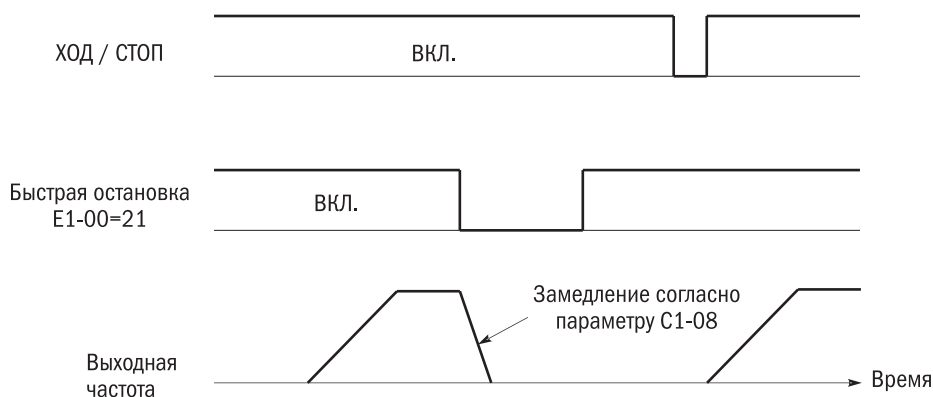


Рисунок 90. Функция быстрой остановки

ПРЕДУПРЕЖДЕНИЕ! Быстрое замедление может спровоцировать ошибку перенапряжения. При возникновении такой ошибки выход привода отключит мотор, который будет вращаться в режиме неконтролируемой инерции. Во избежание этого установите корректное время замедления в параметре C1-08.

22: Фиксация

С 23 по 38: Внешняя ошибка

При возникновении проблем с внешними устройствами остановите работу привода. Для установки функции обнаружения внешней ошибки настройте параметры с E1-00 по E1-07=23 на 38. При обнаружении внешней ошибки на дисплее кнопочной панели появится индикация EF□, в которой □ обозначает номер контакта, принявшего сигнал внешней ошибки. Например, если сигнал внешней ошибки поступил на вход контакта S3, тогда на дисплее отобразится: EF3.

Выберите величину для настройки E1-□□ из комбинации следующих трех условий:

- входной сигнал с периферийного устройства,
- метод выявления внешней ошибки,
- метод остановки (для обнаружения внешней ошибки).

В таблице 35 показаны комбинации этих условий.


Таблица 35

Настройка	Входной сигнал <1>		Метод выявления <2>		Метод остановки			
	Нормально разом.	Нормально замкнут	Всегда выявлять	Выявлять только в режиме «Ход»	Линейный сброс до остановки (ошибка)	Инерция до остановки (ошибка)	Быстрый стоп (ошибка)	Только сигнал (продолжение операции)
23	○		○		○			
24		○	○		○			
25	○			○	○			
26		○		○	○			
27	○		○			○		
28		○	○			○		
29	○			○		○		
30		○		○		○		
31	○		○				○	
32		○	○				○	
33	○			○			○	
34		○		○			○	
35	○		○					○
36		○	○					○
37	○			○				○
38		○		○				○

<1> Для выявления ошибки определите статус контакта (нормально разомкнут: при выявлении ошибки контакт замыкается; нормально замкнут: при выявлении ошибки контакт размыкается).

<2> Определите: выявление должно функционировать только в режиме «Ход» или быть всегда активной функцией.

39: Сброс ошибки

При обнаружении ошибки замкните вывод назначенного контакта, отключите выход привода и остановите мотор. Большинство ошибок приводит к вращению мотора по инерции, но для некоторых ошибок можно настроить метод остановки (например, выбор функции ошибки P1-03 – перегрев мотора). Для перезапуска привода либо удалите команду «Ход», нажмите кнопку RESET () на кнопочной панели или установите 39 (сброс ошибки) на любой контактный терминал в параметрах с E1-00 по E1-07 и замкните контакт ввода.

ПРИМЕЧАНИЕ: во время хода сигнал сброса ошибки будет проигнорирован. Для активации этого сигнала удалите команду «Ход».

40: oH2 (сигнал перегрева привода переменного тока)

Если контакт ввода замкнут, активируется сигнал oH2 (при этом привод продолжит функционировать).

41 :Выбор многофункционального аналогового ввода(контакты A1 и A2)

Активен или не активен многофункциональный аналоговый ввод. Если назначенный многофункциональный контакт ввода разомкнут, привод проигнорирует настройку аналогового ввода на E3-12. Для активации настройки аналогового ввода на E3-12 замкните контакты ввода.

42-44: Фиксация

45: Режим связи

Настройка режима коммуникации. Назначенный контакт ввода может принимать сигналы от модбаса или от опциональной коммуникационной платы.

46: ПИД-регулирование не активно

Даже если ПИД-регулирование активируется параметром b5-00 (настройка ПИД-регулирования), замыкание назначенного вводного контакта деактивирует эту функцию. ПИД-регулирование остается активной функцией, если контакт разомкнут.

47: Сброс функции ПИД-интегрирования

Сброс параметра интегрирования до 0 при замыкании контакта ввода. См.:

48: Сохранение параметра ПИД-интегрирования

Сохраняет параметр ПИД-интегрирования при замыкании контакта ввода и перезапускает его при размыкании контакта.

49: ВКЛ/ВЫКЛ мягкого запуска ПИД-регулирования

Когда контакт ввода замкнут, деактивируется b5-16 (время разгона/замедления ПИД-регулирования) и активируется снова, когда контакт размыкается.

50: Переключение характеристик ввода ПИД-регулирования

Переключение характеристик ввода ПИД-регулирования.

51: Резерв

52: Ввод таймера

Используйте эту настройку в сочетании с E2-□□ = 15 (вывод таймера). Подробнее об этом см. b4 (функция таймера).

53/54/55: Частота смещения 1/2/3

Добавление частот смещения с L6-00 по L6-02 к сигналу управления частотой при замкнутом контакте. См. параметры с L6-00 по L6-02 (частота смещения 1/2/3).

56: Резерв

57: Команда КЕВ (резервный источник кинетической энергии) 1

Активация или деактивация команды 1 КЕВ. При активации команды КЕВ 1 выберите метод КЕВ из параметра P2-09 = от 0 до 2.

Рабочее состояние привода	Многофункциональный контакт ввода	
	Настройка (нормально замкнут)	Настройка (нормально разомкнут)
Функция КЕВ	Разомкнут	Замкнут
Обычная операция	Замкнут	Разомкнут

58: Резерв

59: Резерв

60: Отключение программы

При замкнутых контактах ввода настройки параметра можно изменить. При разомкнутых контактах не могут быть изменены никакие настройки параметра, кроме U1-01 (мониторинг сигнала управления частотой). Но настройки параметров всегда можно просмотреть.

61: Сохранение аналоговой модели сигнала управления частотой

Аналоговая модель сигнала управления частотой вводится на контакты входа A1 и A2, запускающие привод. Когда контакты ввода замыкаются на 100 мс, приводом эта аналоговая модель активируется с сохранением ее величины, как показано на рисунке ниже. При отключении энергии сохраненный сигнал управления частотой будет сброшен до 0.

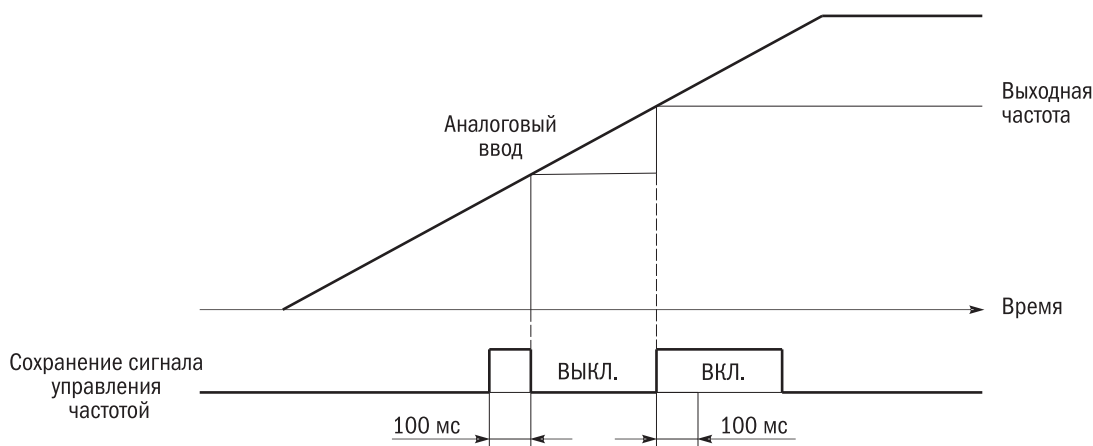


Рисунок 91. Процедура сохранения аналоговой модели сигнала управления частотой

Если эта функция выполняется одновременно с какой-либо из следующих функций, на дисплее отобразится ошибка oPE12.

- Настройка 18 (сохранение линейного изменения регулируемой величины разгона/замедления).
- Настройки 10, 11 (команда «Больше»/«Меньше»).
- Настройки с 53 по 55 (частота смещения 1/2/3).
- Настройки 12 и 13 (команда «Больше 2»).

62: Резерв

63: Внешняя команда запроса скорости

Если какие-либо из контактов многофункционального ввода (с E1-00 по E1-07) установлены на 63 и замыкаются за одну секунду до пуска, сигнал управления частотой активирует функцию запроса скорости независимо от настройки b3-00.

64: Резерв

65: Торможение постоянным током (DC-торможение)

Останавливает мотор во время замедления. При вводе команд «Ход» или «Толчковый ход» DC-торможение будет отменено, как показано на рисунке ниже. Подробнее об этом см. функцию b2 (DC-торможение).

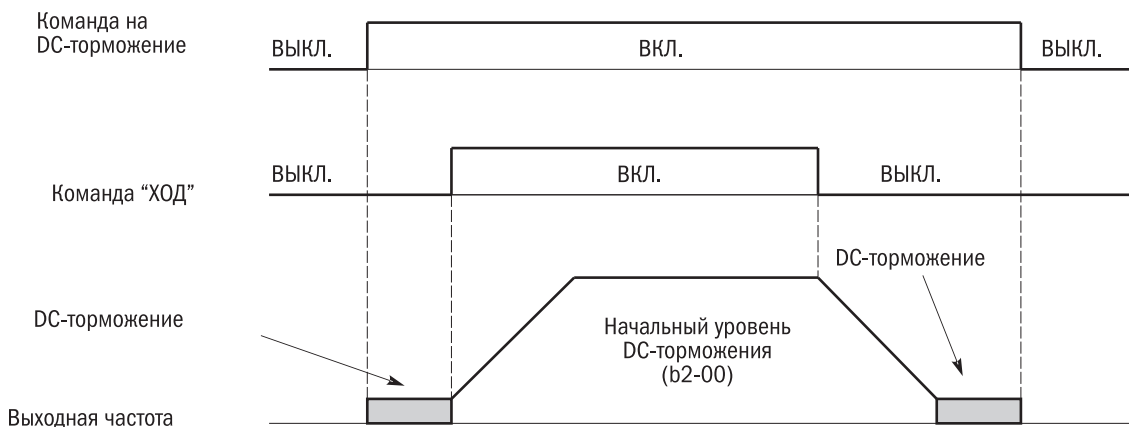


Рисунок 92. Операция торможения постоянным током (DC-торможение)

С 66 по 68: Резерв

69: Привод активен

Привод не примет любую команду «Ход», пока не замкнутся контакты ввода. При разомкнутых контактах ввода на дисплее кнопочной панели отображается символ «DNE».

Если команда «Ход» подается до замыкания назначенных контактов, привод не примет команду до тех пор, пока не завершится функция цикла «Ход». Если во время хода произойдет размыкание контактов, привод остановит работу согласно настройке b1-02 (выбор метода остановки). Подробнее об этом см. параметр b1-02.

С 70 по 73: Резерв

74: S7 настроен на ввод импульса или широтно-импульсной модуляции (ШИМ)

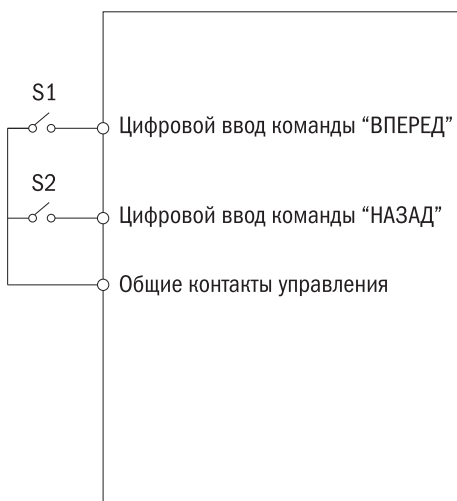
75: Программа сброса автоматической операции

• E1-08 РЕЖИМ УПРАВЛЕНИЯ КОНТАКТАМИ

№	Наименование	Диапазон настроек	По умолчанию
E1-08	Режим управления контактами	от 0 до 1	0

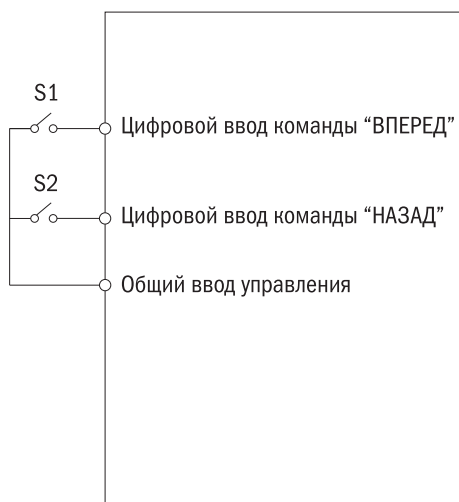
0: Двухпроводной/трехпроводной режим 1

1: Двухпроводной/трехпроводной режим 2



Двухпроводной режим 1 (самый распространенный). Поданными на контакты управления командами «Вперед»/«Назад» определяется направление вращения ротора мотора.

S1	S2	Команда
0	0	«Стоп»
1	0	«Вперед»
0	1	«Назад»
1	1	«Стоп»



Двухпроводной режим 2: в этом режиме функция FWD (ВПЕРЕД) подключена к контактам терминала. Смена направления определяется командой REV («Назад»).

S1	S2	Команда
0	0	«Стоп»
0	1	«Стоп»
1	0	«Вперед»
1	1	«Назад»

• Трехпроводной режим 1

Многофункциональным вводом команд управления являются контакты S1, S2 за исключением функции подачи последовательных команд «Вперед»/«Назад» в трехпроводном режиме. Контакты S1 и S2, соответственно, автоматически назначены для управления командами «Ход» и «Стоп».

Если контакты S1 (управление операцией) замкнуты в течение 2 мс или дольше, управляемый инвертером мотор функционирует. Даже если в этот момент контакты S2 (команды «Стоп») отключены, привод немедленно прекратит работу. При размыкании контактов функция трехпроводного последовательного управления движением всегда будет производиться в прямом направлении, при замыкании – в обратном.

• Трехпроводной режим 2

Многофункциональные контакты терминала (кроме контактов S1, S2, предназначенных для контроля порядка подключения трех проводов) становятся контактами входа команды «Назад». Контакты S1, S2 соответственно назначены для автоматической команды хода вперед. На следующей диаграмме приводится пример: даже если контакты S2 (функция активна) в флеш-накопителе разъединены и прекратят работу при замкнутых контактах S2, контакты S1 направят движение вперед, контакт S3 инвертера преобразует команды на контактах S1 и S3 после их замыкания, которое произойдет в течение 2 мс, и направление движения, при котором произошло последнее замыкание контактов, будет преваляющим.

E2: Многофункциональный цифровой вывод

• С E2-00 по E2-02 РЕЛЕ 1 / РЕЛЕ 2 И ВЫБОР ФУНКЦИИ D1/DC

Привод имеет четыре пары контактов многофункционального вывода. Назначьте функции параметрам с E2-00 по E2-02, руководствуясь таблицей 36.

№	Наименование	Диапазон настроек	По умолчанию
E2-00	Выбор функции «Реле 1»	0-52 / 100-152	0: Во время хода
E2-01	Выбор функции «Реле 2»	0-52 / 100-152	11: Ошибка
E2-02	Выбор функции D1/DC (открытый коллектор)	0-52 / 100-152	1: Нулевая скорость

Таблица 36 Настройки контактов многофункционального вывода

ПРИМЕЧАНИЕ:

1. Если функция цифрового вывода находится в режиме реверса, настройку параметра можно выбрать так, чтобы могли быть учтены и сотенные доли величины настройки.

ПРИМЕР: при выборе операционного режима для NC параметр может быть настроен на 100.

Настройка	Функция	Настройка	Функция
0	В режиме «Ход»	29	Выявление механического ослабления (нормально разомкнут)
1	Сохранение нулевой скорости	30	Фиксация
2	Подтверждение частоты (скорости)	31	Фиксация
3	Подтверждение определяемой пользователем частоты (скорости)	32	Фиксация
4	Готовность привода	33	Фиксация
5	Определение пониженного напряжения (Uv)	34	Фиксация
6	В режиме блокировки выхода	35	При выводе частоты
7	Фиксация	36	Привод активен
8	Источник сигнала управления частотой	37	Вывод импульса ватт/час
9	Потеря сигнала управления частотой	38	Режим «Локально»/«Удаленно»
10	Источник команды «Ход»	39	Состояние запроса скорости
11	Ошибка	40	Низкий уровень обратной связи ПИД
12	Режим связи	41	Высокий уровень обратной связи ПИД
13	Аварийный сигнал	42	Состояние подключения КЕВ
14	Сбой при перезапуске	43	Фиксация
15	Вывод таймера	44	Состояние быстрой остановки
16	Определение выходной частоты 1 (FOU1)	45	Фиксация
17	Определение выходной частоты 2 (FOU2)	46	Определение позиции ротора завершено
18	Определение избыточного/пониженного напряжения 1	47	Фиксация
19	Фиксация	48	Фиксация
20	Определение избыточного/пониженного напряжения 2	49	Управление торможением (активирована управляющая частота)
21	Фиксация	50	Настройка D1 на вывод импульса
22	Работа в режиме реверса	51	Завершение автоматического цикла
23	Выбор мотора 1/2	52	Завершение автоматической фазы
24	В состоянии рекуперации	С 100 по 149	С 0 по 49 с реверсным выводом
25	Перезапуск активен		
26	Сигнал перегрузки мотора (oL1) (включая oH3)		
27	Сигнал перегрева привода (oH)		
28	Фиксация		

0: Состояние ХОДа

Когда привод выводит напряжение, выходные контакты замкнуты.

Контакты	Описание
Разомкнуты	Привод остановлен.
Замкнуты	Подана команда «Ход», либо привод в стадии торможения постоянным током, либо замедления

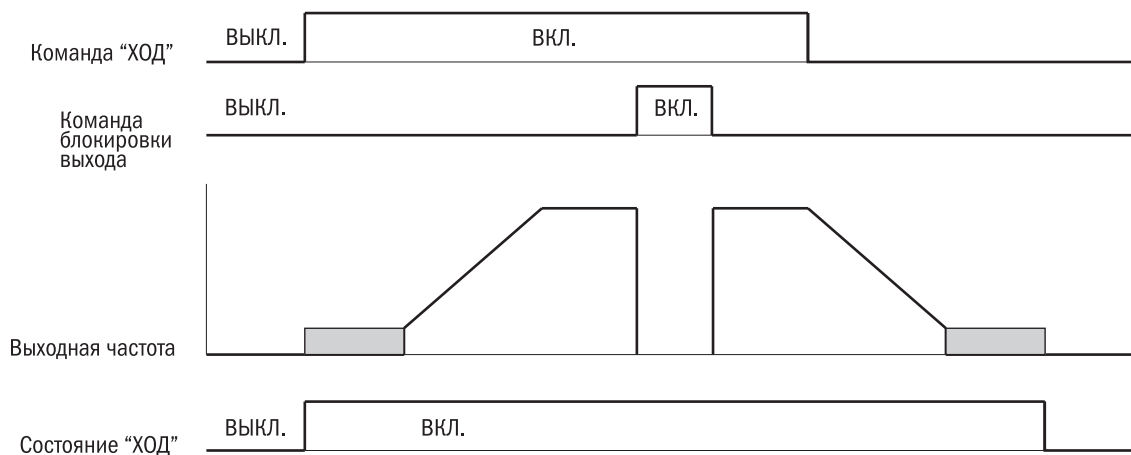


Рисунок 93. В состоянии операции «Ход»

1: Сохранение нулевой скорости

Если выходная частота падает ниже настройки в d1-08 (минимальная выходная частота) или в b2-00 (начальный уровень сохранения нулевой скорости), контакты вывода замыкаются.

Контакты	Описание
Разомкнуты	Выходная частота выше настроек в d1-08 или b2-00
Замкнуты	Выходная частота ниже настроек в d1-08 или b2-00

ПРИМЕЧАНИЕ: в векторном управлении замкнутого контура с импульсной/фазовой модуляцией (IM/PM) контакты замыкаются, когда выходная частота падает ниже настройки параметра b2-00. Во всех прочих методах управления контакты замыкаются, когда выходная частота падает ниже настройки d1-08.

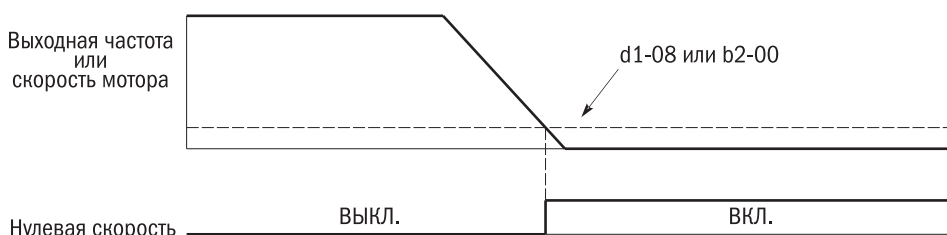


Рисунок 94. Операция сохранения нулевой скорости

2: Подтверждение частоты (скорости)

Если выходная частота находится в пределах настройки в P4-01 (диапазон определения частоты), контакты вывода замкнуты независимо от направления вращения ротора.

Контакты	Описание
Разомкнуты	Выходная частота не соответствует частоте, требуемой для функции «Ход»
Замкнуты	Выходная частота в пределах настройки P4-01

ПРИМЕЧАНИЯ:

1. Функция определения работает в обоих направлениях: и в прямом, и в обратном.
2. В векторном управлении замкнутым контуром контакты замкнуты, если скорость мотора не выходит за пределы настройки параметра P4-01.

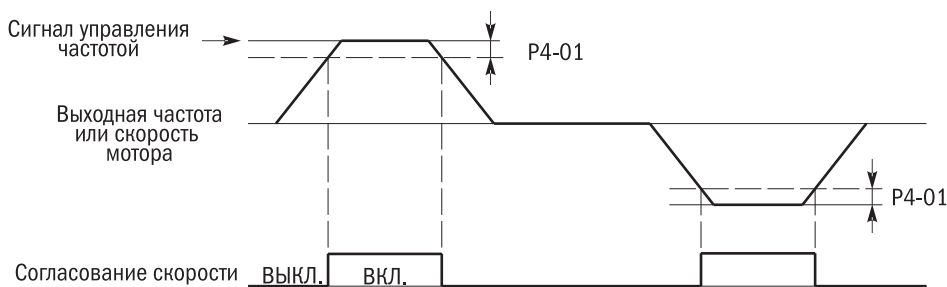


Рисунок 95. Процедура подтверждения скорости

3: Подтверждение определяемой пользователем частоты (скорости)

Если выходная частота и сигнал управления частотой находятся в пределах настройки параметра P4-00 (диапазон определения частоты) плюс или минус величина P4-01 (диапазон определения частоты), контакты вывода замкнуты.

Контакты	Описание
Разомкнуты	Выходная частота или сигнал управления частотой находятся вне диапазона ($P4-00 \pm P4-01$)
Замкнуты	Выходная частота или сигнал управления частотой находятся в диапазоне ($P4-00 \pm P4-01$)

ПРИМЕЧАНИЯ:

1. Функция определения и уровень P4-00 активны как в прямом, так и в обратном направлениях.
2. Векторное управление замкнутым контуром

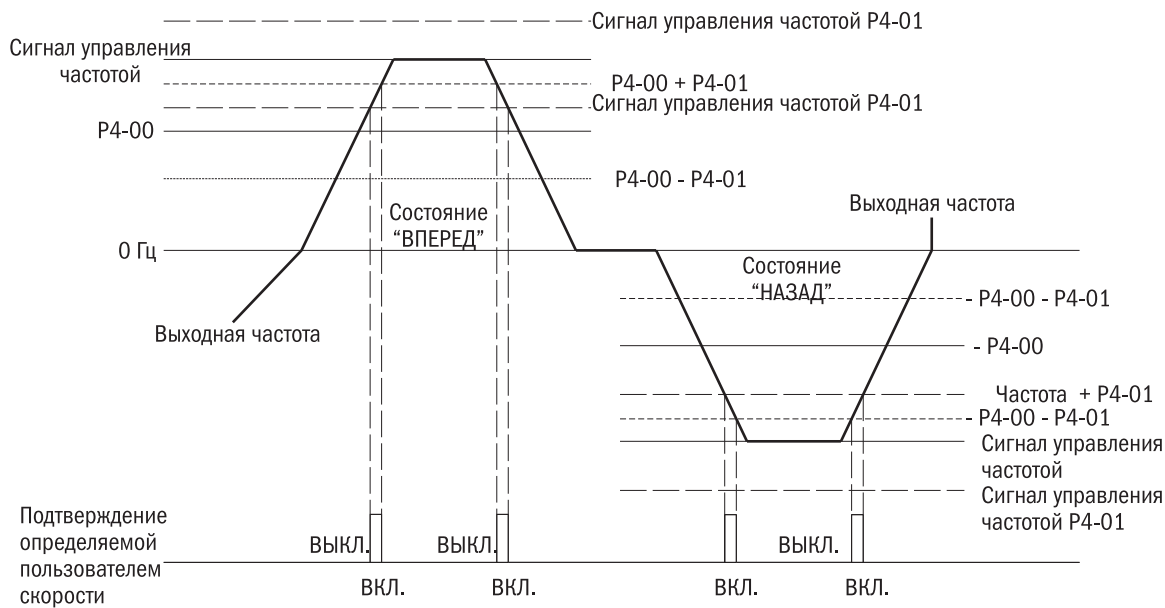


Рисунок 96. Операция подтверждения определяемой пользователем частоты (скорости)

4: Готовность привода

Когда привод готов к функции «Ход» или в процессе функции «Ход» контакты выхода замкнуты. Согласно изложенным ниже условиям при обнаружении ошибки или если привод окажется не готов даже после ввода команды «Ход» контакты выхода замыкаются:

- при отключении электроэнергии,
- при обнаружении ошибки,
- при сбое в работе внутренней системы энергоснабжения привода,
- если ошибка в настройке не позволяет приводу активировать функцию «Ход»,
- при избыточном либо пониженном напряжении во время остановки,
- при настройке параметра в режиме программирования.

5: Выявление пониженного напряжения (Uv)

Когда напряжение в основной цепи постоянного тока падает ниже уровня определения Uv, контакты выхода замыкаются. Уровень определения Uv настраивается в параметре P2-03.

Контакты	Описание
Разомкнуты	Напряжение в основной цепи выше уровня P2-03
Замкнуты	Напряжение в основной цепи ниже уровня P2-03

6: При блокировании выхода

При блокировании выхода выходные контакты замыкаются и транзисторы вывода не переключаются.

Контакты	Описание
Разомкнуты	Привод не блокирует выход
Замкнуты	Привод блокирует выход

7: Фиксация

8: Источник сигнала управления частотой

Отображается последний выбранный источник сигнала управления частотой.

Контакты	Описание
Разомкнуты	Сигнал управления частотой подается внешней командой 1 (b1-00) или 2 (b1-07)
Замкнуты	Сигнал управления частотой подается с кнопочной панели привода

9: Потеря сигнала управления частотой

При выявлении потери сигнала управления частотой назначенные контакты выхода замыкаются. Подробнее об этом см. в P4-02 (выбор функции выявления потери сигнала управления частотой).

10: Источник команды «Ход»

Отображается последний выбранный источник команды «Ход».

Контакты	Описание
Разомкнуты	Команда «Ход» подана с внешнего источника 1 (b1-01) или 2 (b1-08)
Замкнуты	Команда «Ход» подана с кнопочной панели привода

11: Ошибка

При активации ошибки назначенные контакты выхода замыкаются.

12: Режим связи

Если контакты настроены на 12, они могут служить в качестве выходных контактов верхнего контроллера с использованием модбаса связи. Если в верхнем контроллере сигнал не настроен, сигнал останется пассивным.

13: Аварийный сигнал

При поступлении таких сигналов, как высокий уровень обратной связи ПИД-регулирования (FBH), низкий уровень обратной связи ПИД-регулирования (FBL) или переток (HSA), назначенные контакты вывода замыкаются.

14: Ошибка при перезапуске

При попытке сброса ошибки с контактов цепи управления через серийные интерфейсы связи назначенные контакты вывода замыкаются.

15: Выход таймера

Настраивает выход таймера как вывод функции таймера. См. b4 (функция таймера).

16: Определение 1 выходной частоты (FOUT)

Когда выходная частота превысит настройку в P4-00 (уровень определения частоты) плюс P4-01 (диапазон определения частоты), назначенные контакты вывода замыкаются до тех пор, пока выходная частота не достигнет уровня, установленного в P4-00.

Контакты	Описание
Разомкнуты	Выходная частота превышает уровень P4-00 плюс уровень P4-01
Замкнуты	Выходная частота не превышает уровня P4-00 плюс уровень P4-01

ПРИМЕЧАНИЯ:

1. Функция определения и ее уровень работают в обоих направлениях – прямом и обратном.
2. Скорость мотора при векторном управлении разомкнутым контуром.

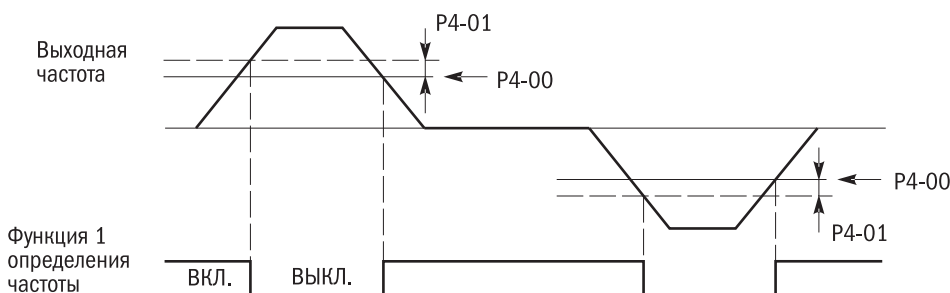


Рисунок 97. Операция определения 1 выходной частоты (FOUT)

17: Определение 2 выходной частоты (FOUT)

Когда выходная частота превысит настройку в P4-00 (уровень определения частоты) плюс P4-01 (диапазон определения частоты), назначенные контакты вывода замыкаются до тех пор, пока выходная частота не достигнет уровня, установленного в P4-00, минус величина P4-01.

Контакты	Описание
Разомкнуты	Выходная частота не превышает уровня P4-00 или ниже этого уровня минус величина P4-01
Замкнуты	Выходная частота превышает уровень P4-00

ПРИМЕЧАНИЯ:

1. Функция определения и ее уровень работают в обоих направлениях – прямом и обратном.
2. Скорость мотора при векторном управлении разомкнутым контуром.

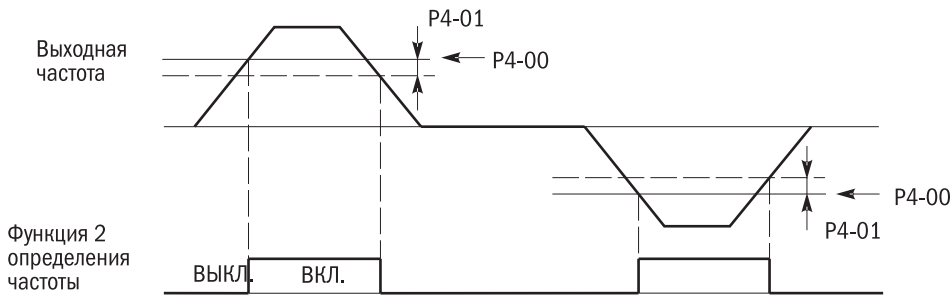


Рисунок 98. Операция определения 2 выходной частоты (FOUT)

18/20: Определение 1/2 избыточного/пониженного напряжения 1/2

Ситуации вывода на внешние устройства избыточного или пониженного напряжения. Настройка определения крутящего момента и выходного тока приводится ниже. Подробнее об этом см. параметр P6 (определение избыточного/пониженного напряжения).

Настройка	Контакты	Описание
18	Разомкнуты	Определение 1 избыточного/пониженного напряжения (нормально разомкнуты). Выходной ток или крутящий момент превышают настройку P6-02 (уровень 1 избыточного/пониженного крутящего момента) для P6-02 (время 1 определения избыточного/пониженного крутящего момента).
20	Замкнуты	Определение 2 избыточного/пониженного напряжения (нормально разомкнуты). Выходной ток или крутящий момент превышают настройки в P6-04 (определение 2 уровня избыточного/пониженного крутящего момента) для P6-04 (определение времени 2 избыточного/пониженного крутящего момента).

22: В состоянии реверса

Когда мотор вращается в обратном направлении, назначенные выходные контакты замкнуты.

Контакты	Описание
Разомкнуты	Мотор работает в прямом направлении
Замкнуты	Мотор работает в обратном направлении

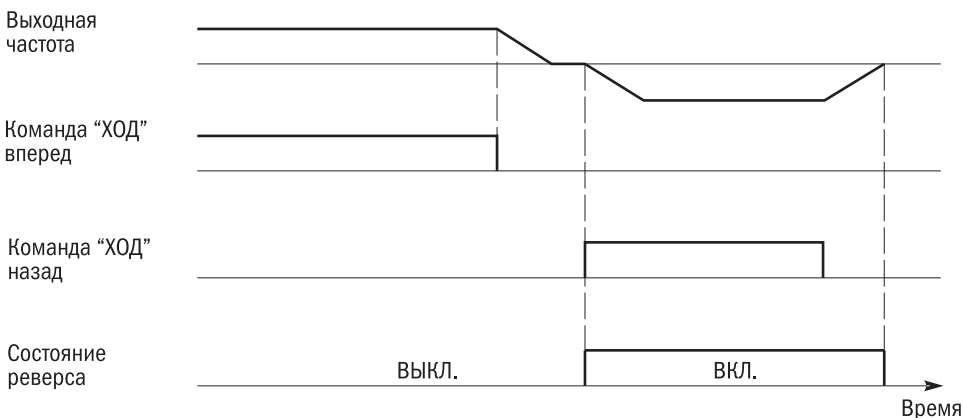


Рисунок 99. Система в состоянии реверса

23: Фиксация

24: Система в режиме рекуперации

Когда выходы мотора находятся в состоянии рекуперации, контакты назначенного выхода замкнуты.

25: В момент перезапуска

Когда привод пытается сбросить ошибку при перезапуске, назначенные контакты выхода замыкаются. Если после перезапуска ошибка будет сброшена, контакты выхода размыкаются. Если число попыток перезапуска достигает значения в настройке параметра P5-00 (число попыток автозапуска) без успешного сброса ошибки, контакты выхода размыкаются сразу после активации ошибки.

26: Сигнал перегрузки мотора (oL1)

Когда уровень перегрузки мотора превышает 90 % от уровня определения, назначенные контакты выхода замыкаются. Подробнее об этом см. P1-00 (выбор функции защиты мотора).

27: Сигнал перегрева привода (oH)

Когда температура радиатора привода превышает уровень определения перегрева oH, назначенные контакты выхода замыкаются.

28: Фиксация

29 :Определение механического ослабления (нормально разомкнуты)

Когда выявлено механическое ослабление, назначенные контакты выхода замыкаются.

30–34: Фиксация

35: Состояние вывода частоты

Когда привод выводит частоту, назначенные контакты выхода замыкаются.

Контакты	Описание
Разомкнуты	Привод в состоянии остановки, блокировки выхода либо торможения постоянным током
Замкнуты	Привод в состоянии вывода частоты

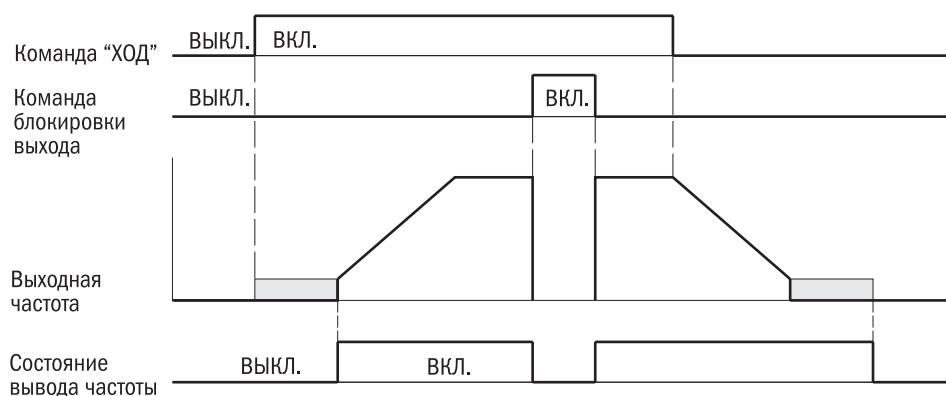


Рисунок 100. Состояние вывода частоты

36: Разрешение работы

Отображение состояния контактов многофункционального ввода E1-□□ = 69 (привод активен). При замыкании контактов E1-□□ = 69 замыкаются и контакты вывода.

37: Вывод импульса ватт-часов

Выводит импульс для индикации ватт-часов. Подробнее об этом см. параметр E2-05 (шкалирование определение выходной энергии).

38: Режимы локально/удаленно

Контакты выхода замкнуты в режиме «Локально» и размыкаются в режиме «Удаленно».

Контакты	Описание
Разомкнуты	«Удаленно»: частота и команда «Ход» могут подаваться с внешнего устройства, выбранного параметрами b1-00/b1-01 или b1-07/b1-08.
Замкнуты	«Локально»: частота и команда «Ход» могут подаваться с кнопочной панели привода.

39: Состояние запроса скорости

Назначенные контакты выхода замыкаются в состоянии запроса скорости. Подробнее об этом см. параметр b3 (запрос скорости).

40: Низкий уровень сигнала обратной связи ПИД-регулирования

При выявлении низкого уровня обратной связи ПИД назначенные контакты выхода замыкаются. Если величина сигнала обратной связи ПИД падает ниже уровня в b5-12 дольше времени, установленного в b5-13, на дисплее отобразится ошибка. См. b5-11 на странице 79.

41: Высокий уровень сигнала обратной связи ПИД-регулирования

При выявлении высокого уровня обратной связи ПИД назначенные контакты выхода замыкаются. Если величина сигнала обратной связи ПИД выше уровня в b5-22 дольше времени, установленного в b5-23, на дисплее отобразится ошибка. См. b5-11.

42: Состояние функции резервного источника кинетической энергии (КЕВ)

Во время срабатывания функции КЕВ контакты выхода замкнуты.

43: Фиксация

44: Состояние быстрой остановки

В состоянии быстрой остановки контакты выхода замкнуты. См. настройки 21 и 22 (быстрая остановка) многофункциональных цифровых вводов.

45: Фиксация

При подаче сигнала перегрева вентилятора внутреннего охлаждения назначенные контакты выхода замыкаются.

46: Определение положения ротора

После подачи команды «Ход» и завершения функции определения положения ротора назначенные контакты замыкаются.

47: Фиксация

48: Фиксация

49: Управление тормозом

Если E2-00–E2-03 (цифровой многофункциональный выход) настроен на 49 (управление торможением), при включении команды «Ход» и выходной частоте инвертера \geq P4-05 (частота отпускания механического тормоза) контакты замкнутся. Пока на инвертор не поступит команда ВЫКЛ (OFF), а выходная частота \leq P4-06 (частота активации механического тормоза), контактный терминал не отсоединяется.

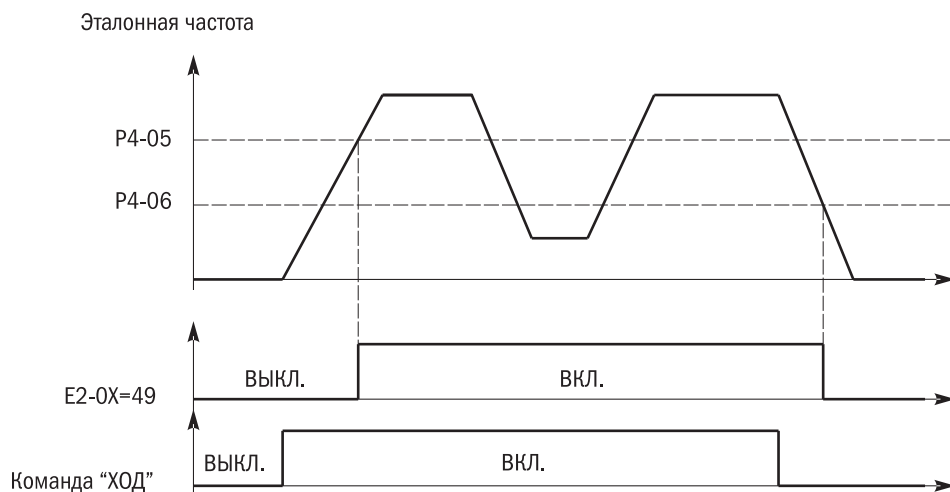


Рисунок 101. Схема управления торможением

ПРИМЕЧАНИЕ: управление торможением устанавливается при замкнутых контактах. При совпадении команд выключения функции инвертера и выходной частоты $\leq P4-06$ контакты будут размыкаться.

50: Настройка D1 в качестве вывода импульса

51: Цикл автоматической операции завершен

52: Фаза автоматической операции завершена

От 100 до 149: с 0 до 49 с инверсным выходом.

- **E2-04** ФИКСАЦИЯ
- **E2-05** ЕДИНИЦА ВЫВОДА ВАТТ-ЧАСОВ

Выбор единицы вывода данных для контактов E2-00 или E2-03 = 37 для одного импульсного сигнала. Эта функция обеспечивает замер ватт-часов или ввод ПЛК импульсным сигналом длительностью 200 мс.

№	Наименование	Диапазон настроек	По умолчанию
E2-05	Единица вывода ватт-часов	0: в 0,1 кВт/час 1: в 1 кВт/час 2: в 10 кВт/час 3: в 100 кВт/час 4: в 1000 кВт/час	0

ПРИМЕЧАНИЯ:

1. При выводе отрицательной энергии (т. е. рекуперации) она не вычитается из общего числа ватт-часов.
2. Привод отсчитывает ватт-часы только когда цепь управления находится под напряжением. При отключении энергии величина сбрасывается.

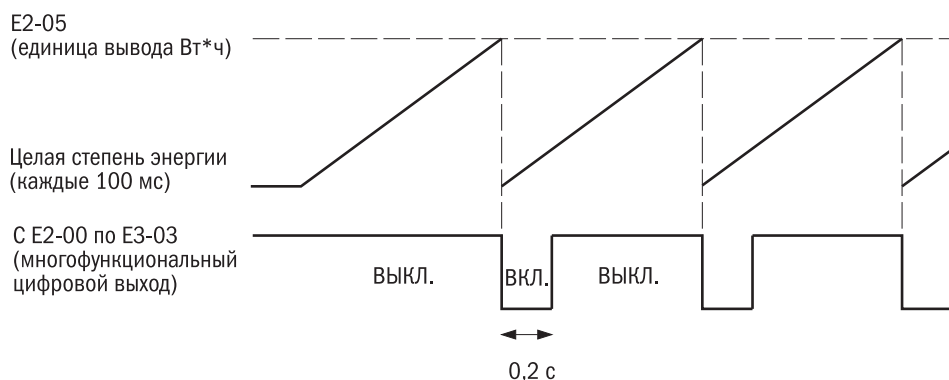


Рисунок 102. Функция вывода ватт-часов

Привод имеет два многофункциональных аналоговых вводы (A1 и A2). Настройте вводы A1 и A2, руководствуясь таблицей 37.

• **E2-06** РЕЛЕ 1 ЗАДЕРЖКИ ВКЛЮЧЕНИЯ

№	Наименование	Диапазон настроек	По умолчанию
E2-06	Реле 1 задержки включения	0,0–3600,0 с	0,0 с

• **E2-07** РЕЛЕ 1 ЗАДЕРЖКИ ВЫКЛЮЧЕНИЯ

№	Наименование	Диапазон настроек	По умолчанию
E2-07	Реле 1 задержки выключения	0,0–3600,0 с	0,0 с

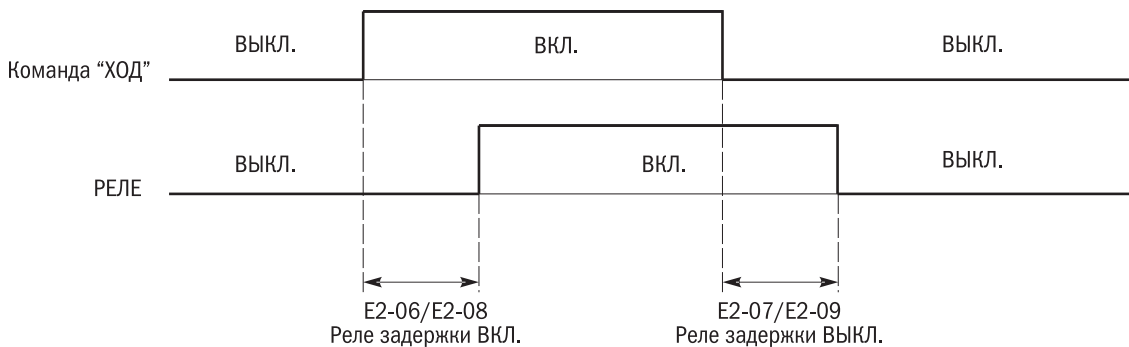
• **E2-08** РЕЛЕ 2 ЗАДЕРЖКИ ВКЛЮЧЕНИЯ

№	Наименование	Диапазон настроек	По умолчанию
E2-08	Реле 2 задержки включения	0,0–3600,0 с	0,0 с

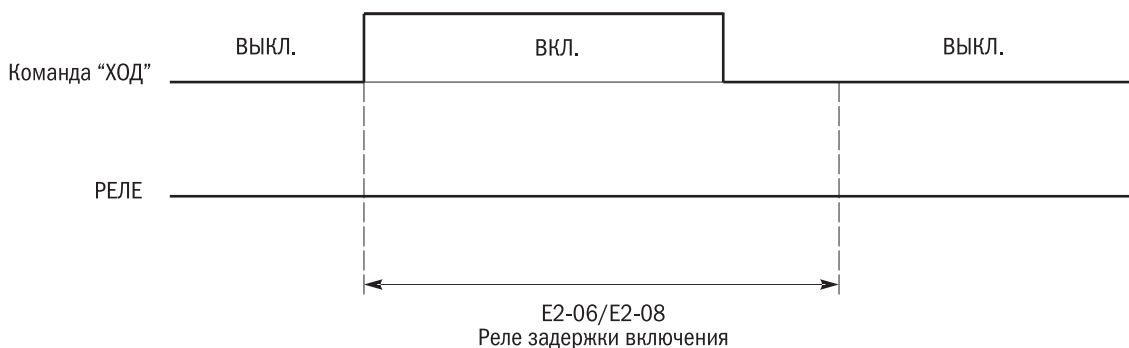
• **E2-09** РЕЛЕ 2 ЗАДЕРЖКИ ВЫКЛЮЧЕНИЯ

№	Наименование	Диапазон настроек	По умолчанию
E2-09	Реле 2 задержки выключения	0,0–3600,0 с	0,0 с

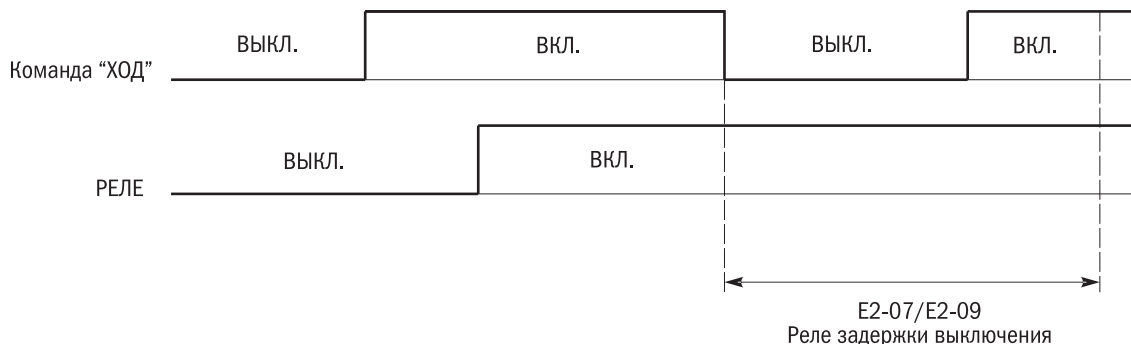
ПРИМЕР 1: настройка E2-06/E2-07/E2-08/E2-09 > 0,0 с



ПРИМЕР 2: настройка E2-06/E2-08 > 0,0 с



ПРИМЕР 3: настройка E2-07/E2-09 $\neq 0,0$ с



E3: Многофункциональный аналоговый ввод

- **E3-00** КОНТАКТЫ A1: ВЫБОР ВЕЛИЧИНЫ СИГНАЛА

Настройка уровня сигнала для контактов A1.

№	Наименование	Диапазон настроек	По умолчанию
E3-00	Выбор уровня сигнала для контактов A1	0, 1	0

0: От 0 до 10 В

Ввод сигнала от 0 до 10 В. Отрицательный сигнал ограничивается до 0 % усилением и напряжением смещения.

1: От -10 до 10 В

Ввод сигнала от -10 В до 10 В. Команда «Ход» может быть компенсирована усилением и напряжением смещения до отрицательного сигнала и пуска мотора в обратном направлении вращения.

- **E3-01** ВЫБОР ФУНКЦИИ КОНТАКТОВ A1

Выбор функции контактов A1. См. таблицу 37 на странице 157.

№	Наименование	Диапазон настроек	По умолчанию
d2-10	Номинальная мощность мотора	от 0,00 до 650,00 кВт	Определяется o2-03

- **E3-02/E3-03** УСИЛЕНИЕ ВВОДА / НАПРЯЖЕНИЕ СМЕЩЕНИЯ НА КОНТАКТАХ A1

E3-02 настраивает усиление контактов A1 в процентном выражении при вводе сигнала 10 В. E3-03 настраивает напряжение смещения ввода на контактах A1 в процентном выражении при вводе сигнала 0 В. Характеристики ввода на контактах A1 определяются параметрами A3-02 и E3-03.

№	Наименование	Диапазон настроек	По умолчанию
E3-02	Усиление ввода на контакты A1	от -999,9 до 999,9 %	100,0 %
E3-03	Напряжение смещения на контактах A1	от -999,9 до 999,9 %	0,0 %

ПРИМЕРЫ

- **Усиление = 200 %, напряжение смещения = 0 %, контакты A1 используются в качестве ввода сигнала управления частотой (E3-01 = 0)**

При вводе сигнала 10 В сигнал управления частотой составит 200 %. При вводе сигнала 5 В – 100 %.

Поскольку выход привода ограничен параметром d1-02 (максимальная выходная частота), сигнал управления частотой будет 100 % при вводе сигнала 5 В и выше.

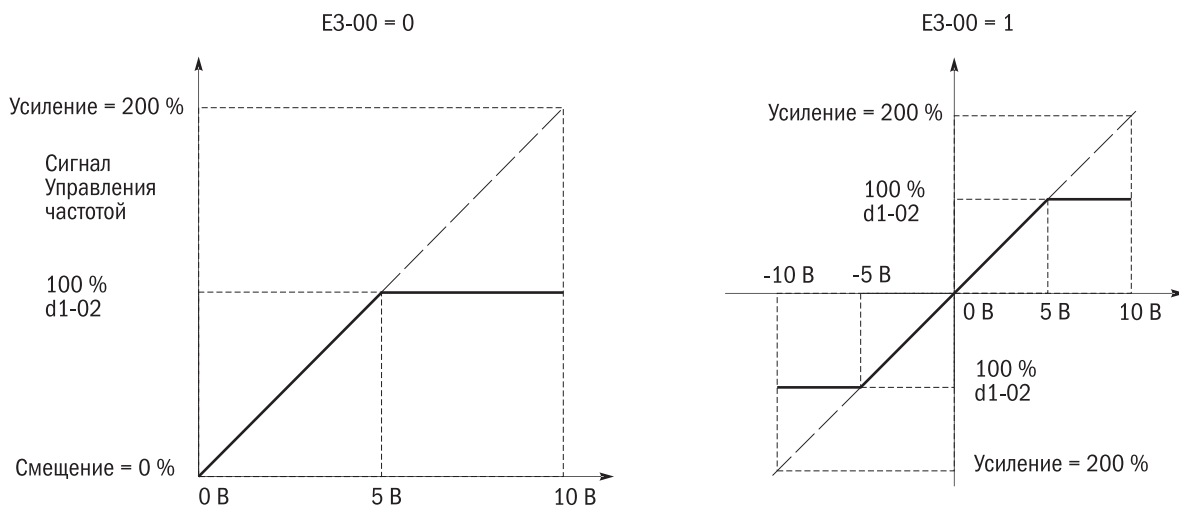


Рисунок 103. Сигнал управления частотой, отрегулированный усилением ввода и смещением

- **Смещение = -25 %, контакты А1 используются как ввод сигнала управления частотой.**

При вводе сигнала 0 В сигнал управления частотой будет -25 %.

При E3-00 = 0 и вводе сигнала величиной между 0 и 2 В сигнал управления частотой будет 0 %.

При E3-00 = 0 и вводе сигнала величиной между 2 и 10 В сигнал управления частотой будет между 0 и 100 %.

При E3-00 = 1 и вводе сигнала величиной от 0 до 2 В мотор будет работать в обратном направлении.

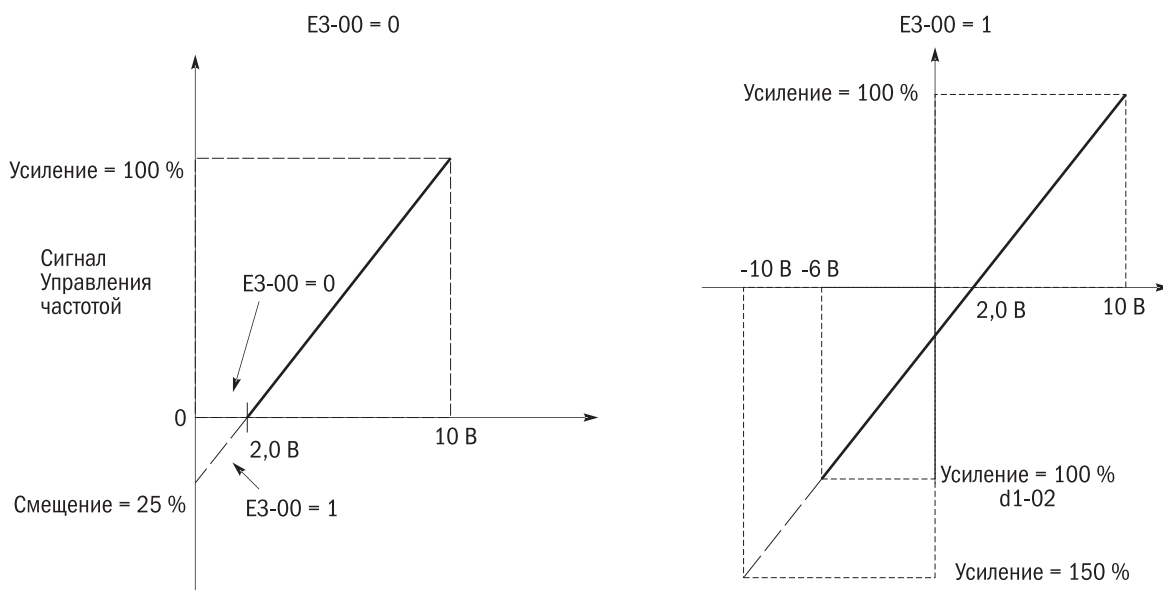


Рисунок 104. Сигнал управления частотой, отрегулированный усилением ввода и отрицательным смещением

- **E3-04** ФИКСАЦИЯ
- **E3-05** МОМЕНТ ВРЕМЕНИ ВВОДА ФИЛЬТРА ДЛЯ КОНТАКТОВ А1

Устанавливает момент времени ввода основного шлюза задержки для контактов А1, который может стабилизировать работу привода путем устранения помех. Длительное время фильтрации сигналов стабилизирует привод, но приводит к замедлению ответной реакции на изменения сигнала аналогового ввода.

№	Наименование	Диапазон настроек	По умолчанию
E3-05	Время ввода фильтра контактам А1	от 0,00 до 2,00 с	0,5 с

• **ЕЗ-06** ВЫБОР УРОВНЯ СИГНАЛА НА КОНТАКТАХ А2

Выбор уровня сигнала для контактов А2. См. таблицу 37 на стр. 157.

№	Наименование	Диапазон настроек	По умолчанию
ЕЗ-06	Выбор уровня сигнала для контактов А2	от 0 до 3	1

0: от 0 до 20 мА

1: от 4 до 20 мА

2: от 0 до 10 В

Отрицательный сигнал ограничивается до 0 % усилением ввода и напряжением смещения.

3: от 0 до 5 В

Отрицательный сигнал ограничивается до 0 % усилением ввода и напряжением смещения.

• **ЕЗ-07** ВЫБОР ФУНКЦИИ КОНТАКТАМ А2

Настройка функции контактам А2. См. таблицу 37 на странице 157.

№	Наименование	Диапазон настроек	По умолчанию
ЕЗ-07	Выбор функции контактам А2	от 0 до 20	8

0: Управление основным сигналом управления частотой

1: Усиление частоты

2: Нижний предел выходной частоты

3: Вспомогательный сигнал управления частотой

4: Напряжение смещения на выводе

5: Дифференциальная регулировка времени усиления разгона/замедления (только понижение)

6: Ток торможения постоянным током (DB)

7: Предотвращение срыва в режиме «Ход»

8: Сигнал обратной связи ПИД

9: Целевой параметр ПИД-регулирования

10: Дифференциальный сигнал обратной связи ПИД

11: Определение избыточного/пониженного крутящего момента

18: Режим связи 1

19: Режим связи 2

20: Напряжение разграничения напряжения/частоты (V/F)

• **ЕЗ-08/ЕЗ-09** УСИЛЕНИЕ ВВОДА КОНТАКТОВ А2 / НАПРЯЖЕНИЕ СМЕЩЕНИЯ

ЕЗ-08 настраивает усиление ввода контактов А2 в процентном выражении при вводе 10 В. При вводе 0 В параметр ЕЗ-09 настраивает напряжение смещения на вводе контактов А2 в процентном выражении.

№	Наименование	Диапазон настроек	По умолчанию
ЕЗ-08	Усиление ввода на контактах А2	от -999,9 до 999,9 %	100,0 %
ЕЗ-09	Напряжение смещения на контактах А2	от -999,9 до 999,9 %	0,0 %

- **E3-10** КОНТАКТЫ A2 (ОБРЫВ 4–20 МА)

№	Наименование	Диапазон настроек	По умолчанию
E3-10	Контакты A2 (обрыв 4–20 мА)	0–3	0

0: Выкл

1: Настройкой частоты P4-03 с отображаемым средним уровнем помех (ANL)

2: Частота = 0 и отображаемый ANL

3: Немедленная остановка и отображаемый элемент управления доступом (ACE)

- **E3-11** КОНТАКТЫ A2: ВРЕМЯ ФИЛЬТРАЦИИ ВВОДА

№	Наименование	Диапазон настроек	По умолчанию
E3-11	Время фильтрации ввода на контакте A2	от 0,00 до 2,00	0,5 с

Настройка момента времени основного шлюза задержки на контактах A2, который может стабилизировать работу привода устранением помех. Длительное время фильтрации стабилизирует привод, но приводит к замедлению ответной реакции на изменения в сигнале аналогового ввода.

- **E3-12** ВЫБОР ФУНКЦИИ ВКЛЮЧЕНИЯ/ОТКЛЮЧЕНИЯ АНАЛОГОВОГО ВВОДА

№	Наименование	Диапазон настроек	По умолчанию
E3-12	Выбор включения/выключения аналогового ввода	от 0 до 3	3

Включение аналоговых вводов, когда многофункциональный терминал вводов E1-□□ = 41 (выбор многофункционального аналогового ввода).

0: Оба контакта, A1 и A2, отключены

1: Подключен только один контакт – A1 аналогового ввода

2: Подключен только один контакт – A2 аналогового ввода

3: Оба контакта, A1 и A2, подключены

- **Настройки контактов многофункционального аналогового ввода**

Назначение функций, перечисленных в E3-01 и E3-07, контактам A1 и A2 согласно таблице 37.

ПРИМЕЧАНИЕ: шкалирование указанных ниже функций можно отрегулировать коэффициентом усиления и напряжением смещения. При назначении функции контактам установите соответствующую величину коэффициента усиления и напряжения смещения.

Таблица 37 Настройки контактов многофункционального аналогового ввода

Настройка	Функция	Настройка	Функция
0	Основной сигнал управления частотой	12	Фиксация
1	Коэффициент усиления частоты	13	Фиксация
2	Нижний предел выходной частоты	14	Фиксация
3	Вспомогательный сигнал управл. частотой	15	Фиксация
4	Смещение выходного напряжения	16	Фиксация
5	Удлинение времени разгона/замедления (только снижение)	17	Фиксация
6	Ток торможения постоянным током (DB)	18	Режим связи 1
7	Уровень предотвращения срыва во время хода	19	Режим связи 2
8	Сигнал обратной связи ПИД-регулирования	20	Напряжение разграничения V/F
9	Целевой параметр ПИД-регулирования		
10	Дифференциальная обратная связь ПИД		
11	Определение избыточного/пониженного крутящего момента		

0: Основной сигнал управления частотой

Ввод сигнала управления частотой через контакты аналогового ввода, если b1-00 или b1-07 = 1

1: Коэффициент усиления частоты

Величина ввода назначенных контактов будет умножена на величину аналогового сигнала управления частотой.

ПРИМЕР: если сигнал управления частотой с контактов A1 составляет 80 %, а коэффициент усиления частоты, настроенный на контактах A2, составляет 50 %, результирующий сигнал управления частотой составит 40 % от максимальной выходной частоты.

2: Нижний предел выходной частоты

Нижний предел выходной частоты можно регулировать величиной настройки аналогового ввода.

3: Вспомогательный сигнал управления частотой

Настройте вспомогательный сигнал управления частотой на 1, если выбрана операция в многоскоростном режиме. См. параметры L1-00–L1-16.

4: Выходное напряжение смещения

Напряжение смещения повышает выходное напряжение характеристик V/F в процентном выражении к 200 В или 400 В в зависимости от типа электропитания. Эта функция доступна только в методе управления напряжением/частотой (V/F).

5: Коэффициент усиления разгона/замедления (только снижение)

Регулировка коэффициента усиления момента времени разгона/замедления, назначенного в параметрах с C1-00 по C1-07.

Если момент времени разгона назначен параметру C1-00, момент времени разгона привода рассчитывается ниже.

Момент времени разгона = моменту времени разгона в C1-00 × коэффициент усиления момента времени разгона/замедления.

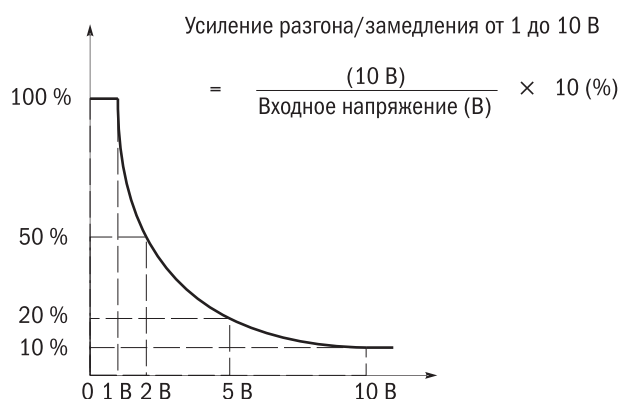


Рисунок 105. Коэфф. усиления момента времени разгона/замедления с использованием аналогового ввода

6: Ток торможения постоянным током (DC)

Регулировка тока торможения постоянным током производится настройкой аналогового ввода.

При вводе напряжения 10 В или тока 20 м ток торможения составит 100 % от номинального выходного тока привода. Фактический ток торможения постоянным током определяется настройкой значения аналогового ввода или параметра b2-01 – в зависимости от того, какая величина меньше.

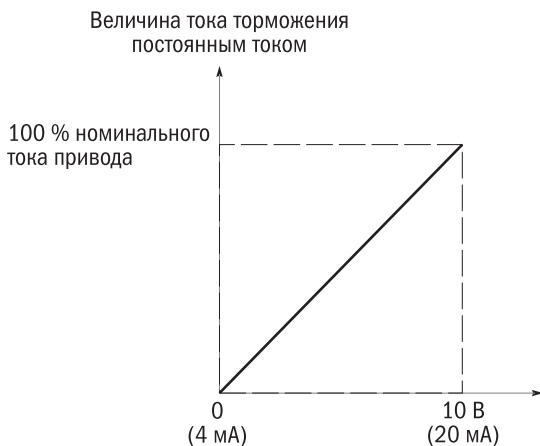


Рисунок 106. Ток торможения DC-током с использованием аналогового ввода

7: Уровень предотвращения срыва в режиме «Ход»

Настройка уровня предотвращения срыва сигналом аналогового ввода. Этот уровень определяется настройкой аналогового ввода или величиной P3-06 – в зависимости от того, какая величина меньше.

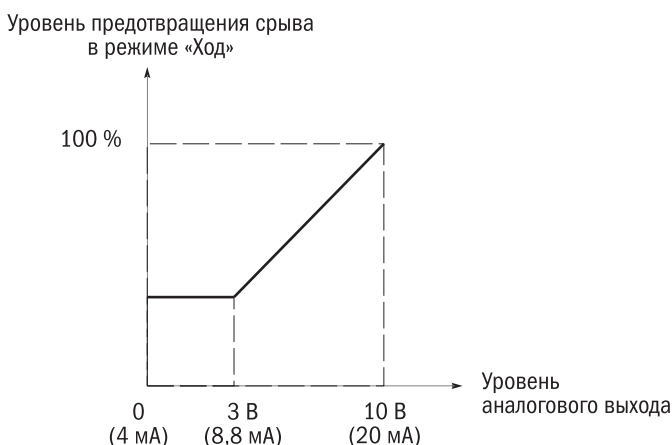


Рисунок 107. Настройка уровня предотвращения срыва с использованием аналогового ввода

8: Обратная связь ПИД-регулирования

Регулирование сигнала обратной связи ПИД настройкой аналогового ввода. Для применения этой функции активируйте функцию ПИД в b5-00. См. b5-11.

9: Целевой параметр ПИД-регулирования

Настройка целевого параметра ПИД по значению аналогового ввода. Сигнал управления частотой от источника команды, который выбирается в параметре b1-00 (выбор 1 сигнала управления частотой), не активен. Для использования этой функции активируйте ПИД-регулирование в параметре b5-00. Подробнее об этом см. параметр b5-11 на странице 79.

10: Дифференциальный сигнал обратной связи ПИД-регулирования

Настраивается величиной аналогового ввода. Разница между входной величиной сигнала обратной связи ПИД и величиной ввода дифференциального сигнала обратной связи используется для расчета ввода сигнала ПИД-регулирования.

11: Определение избыточного/пониженного крутящего момента

Настройка уровня определения избыточного и пониженного крутящего момента величиной аналогового ввода. Используйте эту функцию в сочетании с параметром P6-00 (выбор 1 определения избыточного/пониженного крутящего момента) как вторичный источник для P6-01 (уровень 1 определения избыточного/пониженного крутящего момента). Если настройка ввода составляет 100 % (10 В, 20 мА), номиналь-

ный крутящий момент мотора будет 100 %. Подробнее об этом см. P6 (определение избыточного/пониженного крутящего момента).

18/19: Режим связи

Если контакты настроены на 18 или 19, входной сигнал может использоваться в качестве аналогового ввода от вышестоящего контроллера через модбас.

20: Напряжение разграничения напряжения/частоты (V/F)

Функцией разграничения V/F может быть настройка параметра d1-24 на 1, источник эталонного напряжения аналогового ввода.

E4: Многофункциональный аналоговый вывод

Эти параметры задают функции контактам FM и AM для отслеживания состояния привода.

• **E4-00** ВЫБОР ВЕЛИЧИНЫ СИГНАЛА КОНТАКТАМ FM

Настройка величины сигнала на контакты FM с использованием E4-01.

№	Наименование	Диапазон настроек	По умолчанию
E4-00	Выбор величины сигнала контактам FM	0, 1	0

0: От 0 до 10 В

1: От -10 В до 10 В

• **E4-04** ВЫБОР ВЕЛИЧИНЫ СИГНАЛА КОНТАКТАМ AM

Выбор величины сигнала контактам AM.

№	Наименование	Диапазон настроек	По умолчанию
E4-04	Выбор величины сигнала контактам AM	0, 1, 2	0

0: От 0 до 10 В

1: От 0 до 20 мА

2: От 4 до 20 мА

• **E4-01/E4-05** ВЫБОР МОНИТОРИНГА СОСТОЯНИЯ КОНТАКТОВ FM И AM

Настройка мониторинга контактов FM и AM.

№	Наименование	Диапазон настроек	По умолчанию
E4-01	Выбор мониторинга контактов FM	от 0 до 11	1
E4-05	Выбор мониторинга контактов AM	от 0 до 11	2

Настройка	Функция
0	Сигнал управления частотой
1	Выходная частота
2	Выходной ток
3	Скорость мотора
4	Выходное напряжение
5	Напряжение постоянного тока (DC)
6	Выходная мощность
7	Фиксация
8	Ввод AI1
9	Ввод AI2
10	Выходная частота мягкого пуска
11	Последовательный ввод импульсов

- **E4-02/E4-03** КОНТАКТЫ FM: КОЭФФИЦИЕНТ УСИЛЕНИЯ / НАПРЯЖЕНИЕ СМЕЩЕНИЯ МОНИТОРА

- **E4-06/E4-07** КОНТАКТЫ AM: КОЭФФИЦИЕНТ УСИЛЕНИЯ / НАПРЯЖЕНИЕ СМЕЩЕНИЯ МОНИТОРА

E4-02/E4-06: настройка коэффициента усиления контактам FM и AM в процентном выражении.

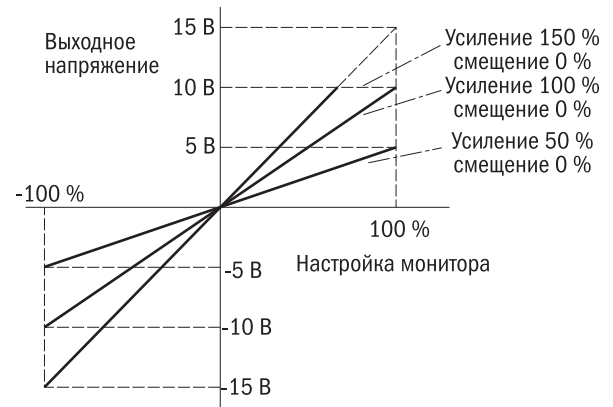
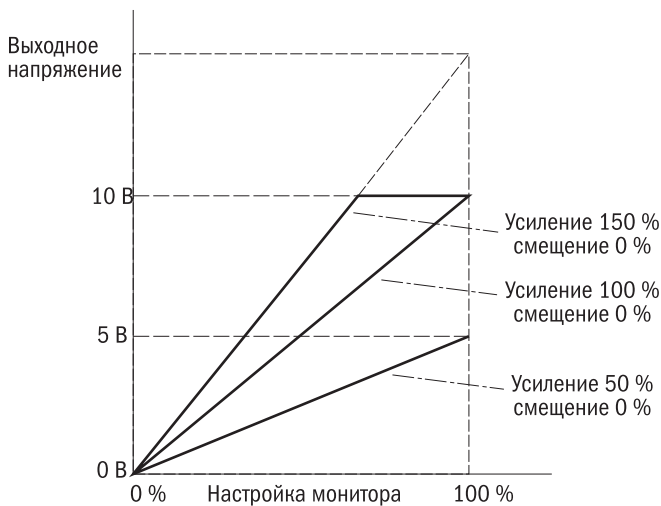
E4-03/E4-07: настройка напряжения смещения контактам FM и AM в процентном выражении.

10 В равно 100 % при настройке параметров E4-02, E4-03, E4-06 и E4-07. На рисунке 107 показаны операции коэффициента усиления и напряжения смещения.

№	Наименование	Диапазон настроек	По умолчанию
E4-02	Коэффициент усиления монитора контактов FM	от -999,9 до 999,9 %	100,0 %
E4-03	Напряжение смещения на контактах FM	от -999,9 до 999,9 %	0,0 %
E4-06	Коэффициент усиления монитора контактов AM	от -999,9 до 999,9 %	100,0 %
E4-07	Напряжение смещения на контактах AM	от -999,9 до 999,9 %	0,0 %

Когда E4-00, E4-04 = 0

Когда E4-00, E4-04 = 1



Когда E4-00, E4-04 = 0

Когда E4-00, E4-04 = 1

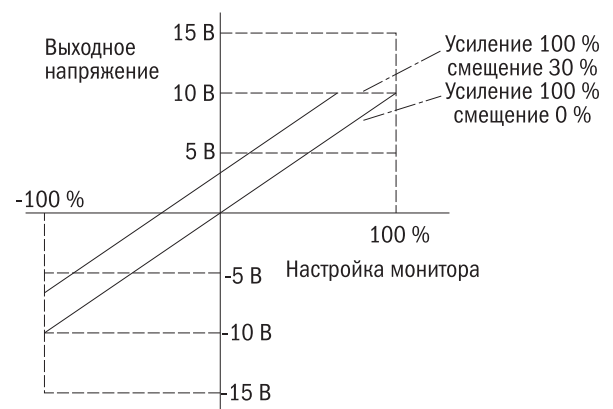
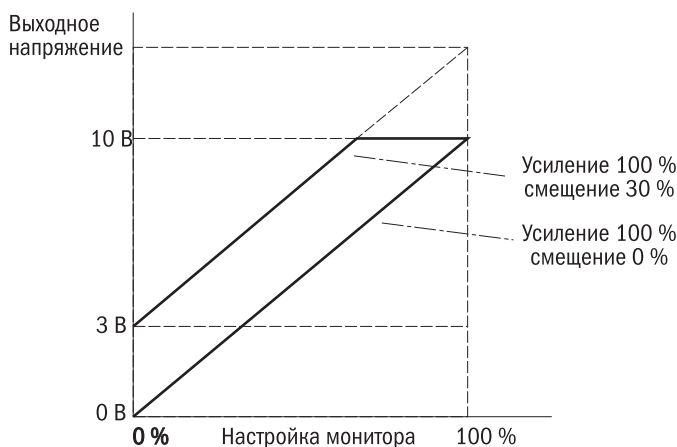


Рисунок 108. Операция усиления коэффициента и напряжения смещения аналогового вывода.

ПРИМЕР 1: если E4-02 = 80 %, напряжение на выходе контактов FM = 100 % с результатом 8 В.

ПРИМЕР 2: если E4-03 = 5 %, напряжение на выходе контактов FM = 0 % с результатом 0,5 В.

E5: Ввод/вывод последовательных импульсов

Сигнал последовательных импульсов с максимальной частотой 32 кГц может вводиться на контакты RP (контакты с реверсной полярностью) в качестве сигнала управления частотой, ПИД-регулирования, целевого параметра ПИД или как процесс-результат в методе управления V/F.

Контакты MP (многополярные контакты) монитора вывода импульса могут выводить настройки монитора привода как сигнал последовательных импульсов с максимальной частотой 32 кГц.

Установите шкалу и функции контактам ввода импульса контактам RP (реверсной полярности) и мультиполярным контактам (MP) вывода импульса путем настройки E5-□□, как показано на рисунке 109:

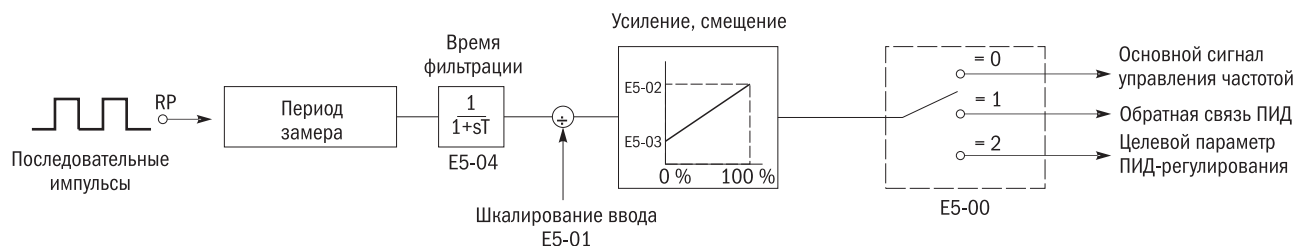


Рисунок 109.

- **E5-00** ВЫБОР ФУНКЦИИ ВВОДА ПОСЛЕДОВАТЕЛЬНЫХ ИМПУЛЬСОВ

Настройка функции ввода последовательных импульсов на контакты RP (реверсной полярности).

№	Наименование	Диапазон настроек	По умолчанию
E5-00	Выбор функции ввода последовательных импульсов	от 0 до 2	0

0: Сигнал управления частотой

Если сигнал управления частотой настроен на ввод последовательных импульсов (b1-00 = 4 или b1-07 = 4), привод будет использовать сигнал управления частотой, поступающий с контактов RP.

1: Сигнал обратной связи ПИД-регулирования

Сигнал обратной связи ПИД вводится на контакты RP в виде импульса. См. параметр b5-11.

2: Целевой параметр ПИД-регулирования

Целевой параметр ПИД вводится на контакты RP в виде импульса. См. параметр b5-11.

- **E5-01** МАСШТАБИРОВАНИЕ ВВОДА ПОСЛЕДОВАТЕЛЬНЫХ ИМПУЛЬСОВ

Настройка частоты, равной 100 % частоты в Гц.

№	Наименование	Диапазон настроек	По умолчанию
E5-01	Масштабирование ввода последовательных импульсов	с 100 до 32000 Гц	1440 Гц

- **E5-02** КОЭФФИЦИЕНТ УСИЛЕНИЯ ВВОДА ПОСЛЕДОВАТЕЛЬНЫХ ИМПУЛЬСОВ

Настройка величины коэффициента усиления ввода на контактах RP.

№	Наименование	Диапазон настроек	По умолчанию
E5-02	Коэффициент усиления ввода последовательных импульсов	от 0,0 до 1000,0 %	100,0 %

- **E5-03** НАПРЯЖЕНИЕ СМЕЩЕНИЯ ПРИ ВВОДЕ ПОСЛЕДОВАТЕЛЬНЫХ ИМПУЛЬСОВ

Настройка величины напряжения смещения при отсутствии сигнала (0 Гц) является вводом на контакты RP.

№	Наименование	Диапазон настроек	По умолчанию
E5-03	Смещение напряжения ввода последовательных импульсов	от -100,0 до 100,0 %	0,0 %

• **E5-04** ВРЕМЯ ФИЛЬТРАЦИИ ВВОДА ПОСЛЕДОВАТЕЛЬНЫХ ИМПУЛЬСОВ

Настройка в секундах момента времени основного шлюза задержки ввода последовательных импульсов.

№	Наименование	Диапазон настроек	По умолчанию
E5-04	Время фильтрации ввода последовательных импульсов	от 0,00 до 2,00 с	0,10 с

• **E5-05** МИНИМАЛЬНАЯ ЧАСТОТА ВВОДА ПОСЛЕДОВАТЕЛЬНЫХ ИМПУЛЬСОВ

Настройка минимальной частоты, определяемой вводом последовательных импульсов в единицах 0,1 Гц.

- Если частота ввода импульса падает ниже этой величины, значением ввода импульса становится частота 0,0 Гц.
- Функция активна, если E5-00 = 0, 1 или 2.
- Если E5-00 = 3 (управление V/F в простом замкнутом контуре), минимальной частотой становится настройка для F1-04.

№	Наименование	Диапазон настроек	По умолчанию
E5-05	Минимальная частота ввода последовательных импульсов	от 0,1 до 1000,0 Гц	0,5 Гц

• **E5-06** ВЫБОР МОНИТОРА ПОСЛЕДОВАТЕЛЬНЫХ ИМПУЛЬСОВ

Выбор монитора (прибора управления) последовательных импульсов.

№	Наименование	Диапазон настроек	По умолчанию
E5-06	Выбор монитора последовательных импульсов	от 0 до 4	0

Настройка функции вывода последовательных импульсов с контактов MP.

Настройка	Функция
0	Сигнал управления частотой
1	Выходная частота
2	Выходная частота мягкого запуска
3	Величина сигнала обратной связи ПИД-регулирования
4	Величина целевого параметра ПИД

ПРИМЕЧАНИЕ: при использовании монитора (прибора управления) последовательных импульсов настройте периферийные устройства согласно приведенным ниже условиям нагрузки. Несоблюдение этого правила может привести к падению производительности либо к повреждению механизмов.

• **При использовании в качестве общего коллектора вывода**

Выходное напряжение (тип изоляции) VRL (В)	Сопротивление нагрузки (кΩ)
5 В или выше	1,5 кΩ или выше
8 В или выше	4,0 кΩ или выше
10 В или выше	10 кΩ или выше

При использовании в качестве общего коллектора вывода

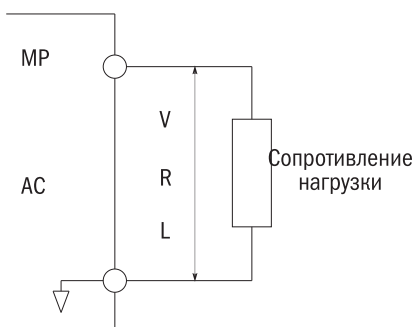


Рисунок 110.

Внешний источник энергии (В)	DC12 В ± 10 %, DC15 В ± 10 %
Ток с общего эмиттера (мА)	Максимум 16 мА

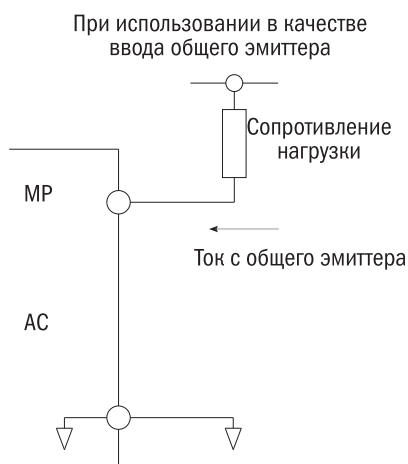


Рисунок 111.

• **E5-07** МАСШТАБИРОВАНИЕ МОНИТОРА ПОСЛЕДОВАТЕЛЬНЫХ ИМПУЛЬСОВ

Настройка частоты вывода последовательных импульсов, если монитор отображает 100 % группы данных. Настройте параметр E5-06 на 1 (выходная частота), а E5-07 на 0 для синхронизации выхода монитора последовательных импульсов с выходной частотой.

№	Наименование	Диапазон настроек	По умолчанию
E5-07	Масштабирование монитора последовательных импульсов	от 100 до 32000 Гц	1440 Гц

• **E5-08** ВЫБОР ФУНКЦИИ КОНТАКТОВ RP

Если b1-00 или b1-07 настроены на 4 (ввод последовательных импульсов), а E5-00 на 0 (сигнал управления частотой), этот параметр может применяться для ввода последовательных импульсов или ввода ШИМ-сигнала на контакты RP.

№	Наименование	Диапазон настроек	По умолчанию
E5-08	Выбор функции контактов RP	0, 1	0

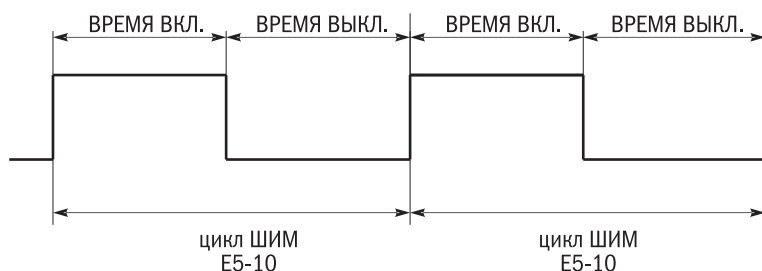
0: Ввод последовательных импульсов

1: Ввод ШИМ-сигнала

Провода:



ШИМ-сигналы поступают в привод как сигнал уровня 5 В через контакты RP.



Сигнал управления частотой (Гц) = (Время ВКЛ.)/(Цикл ШИМ) × Максимальная выходная частота

Рисунок 112.

При высоком уровне сигнала ввода на контактах

Настройка:

Чтобы использовать ШИМ-сигнал в качестве источника сигнала управления частотой, настройте b1-00 или b1-07 на 4 (ввод последовательных импульсов), E5-00 на 0 (сигнал управления частотой) и E5-08 на 1 (ввод ШИМ-сигнала). Если E5-08 настроен на 0 (ввод последовательных импульсов), привод будет использовать ввод последовательных импульсов в качестве источника сигнала управления частотой.

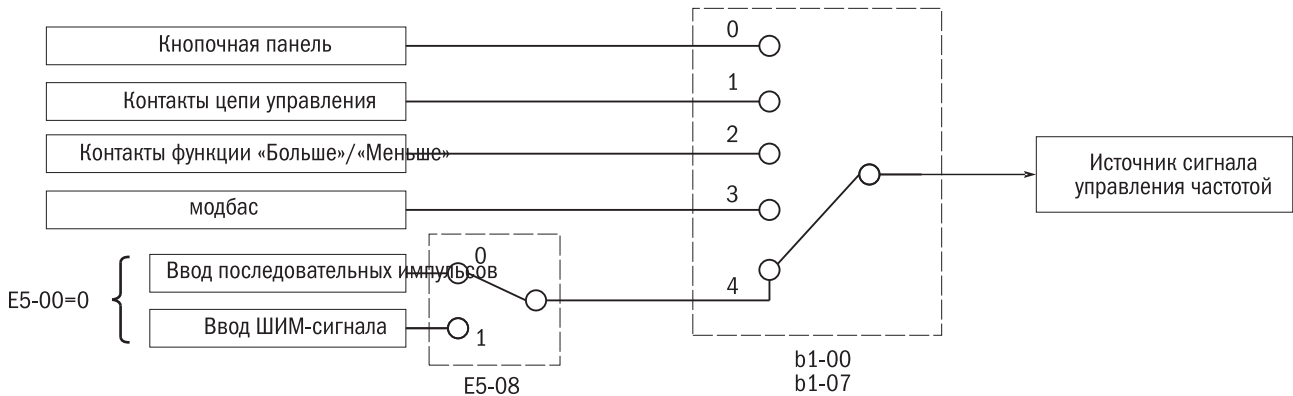


Рисунок 113.

• **E5-09** СРЕДНИЙ МОМЕНТ ВРЕМЕНИ ШИМ-СИГНАЛА

Привод усредняет ШИМ-сигнал для установки момента времени для большей стабилизации сигнала управления частотой. При настройке на 5 моментов времени привод усредняет продолжительность 5 ШИМ-сигналов в качестве сигналов управления частотой. Чем больше моментов времени будет установлено, тем стабильнее будет сигнал управления частотой. Но при этом ответная реакция на сигнал управления частотой замедлится.

№	Наименование	Диапазон настроек	По умолчанию
E5-09	Средние моменты времени ШИМ-сигналов	от 1 до 100	1

• **E5-10** ЦИКЛИЧНОСТЬ ШИМ-СИГНАЛА

Настройка цикличности ШИМ-сигнала, допуск составляет около $\pm 12,5\%$.

№	Наименование	Диапазон настроек	По умолчанию
E5-10	Цикличность ШИМ-сигнала	от 1 до 999 мс	100 мс

E6: Настройки опциональной коммуникационной платы

• **С E6-00 ПО E6-05** ФИКСАЦИЯ

• **E6-06** АДРЕС ПРИВОДНОЙ УСТАНОВКИ

№	Наименование	Диапазон настроек	По умолчанию
E6-06	Адрес приводной установки	от 1 до 31	1

• **E6-07** RS-485 ВЫБОР СКОРОСТИ КОММУНИКАЦИИ

№	Наименование	Диапазон настроек	По умолчанию
E6-07	RS-485 Выбор скорости коммуникации	от 0 до 8	3

0: 1200 bps (бит/с)

1: 2400 bps

2: 4800 bps

3: 9600 bps

4: 19200 bps

5: 38400 bps

6: 57600 bps

7: 76800 bps

8: 115200 bps

• **E6-08** RS-485 ВЫБОР КОНТРОЛЯ ЧЕТНОСТИ КОММУНИКАЦИИ

№	Наименование	Диапазон настроек	По умолчанию
E6-08	RS-485 Выбор контроля четности связи	от 0 до 11	1

0: 8, N, 2 (MODBUS RTU – оконечное удаленное устройство модбаса)

1: 8, N, 1 (MODBUS RTU)

2: 8, E, 1 (MODBUS RTU)

3: 8, 0, 1 (MODBUS RTU)

4: 8, N, 2 (MODBUS ASCII – код обмена информацией)

5: 8, N, 1 (MODBUS ASCII)

6: 8, E, 1 (MODBUS ASCII)

7: 8, 0, 1 (MODBUS ASCII)

8: 7, N, 2 (MODBUS ASCII)

9: 7, N, 1 (MODBUS ASCII)

10: 7, E, 1 (MODBUS ASCII)

11: 7, 0, 1 (MODBUS ASCII)

• **E6-09** ВРЕМЯ ОПРЕДЕЛЕНИЯ СБОЯ В РАБОТЕ СВЯЗИ

Настройка времени определения сбоя в коммуникации (при установке на 0 эта функция неактивна).

№	Наименование	Диапазон настроек	По умолчанию
E6-09	Время определения сбоя связи	от 0,0 до 10,0 с	0,0 с

• **E6-10** ВРЕМЯ ОЖИДАНИЯ ПЕРЕДАЧИ СИГНАЛА

Настройка времени ожидания между приводом, принимающим данные, и ответными данными.

№	Наименование	Диапазон настроек	По умолчанию
E6-10	Время ожидания передачи сигнала	От 5 до 65 мс	5 мс

• **E6-11** ФУНКЦИОНИРОВАНИЕ ПРИВОДА ВО ВРЕМЯ СБОЯ СВЯЗИ

№	Наименование	Диапазон настроек	По умолчанию
E6-11	Функционирование привода во время сбоя связи	0, 1	0

0: Отображение только сигнала сбоя связи (CE)

Привод продолжает функционировать

1: Отображение ошибки CE

Привод работает по инерции до остановки.

6.7 Группа P, системы защиты

P1: Функция защиты мотора

• **P1-00** ВЫБОР ФУНКЦИИ ЗАЩИТЫ МОТОРА

Привод оснащен электротепловым реле для защиты мотора от перегрузки. Допуски перегрузки рассчитываются по выходному току, выходной частоте и температурным параметрам мотора. Когда определяется перегрузка мотора, на дисплее появляется ошибка oL1 (перегрузка мотора) и выход привода отключается.

Настройте этот параметр в соответствии с техническими характеристиками используемого мотора.

№	Наименование	Диапазон настроек	По умолчанию
P1-00	Выбор функции защиты мотора	от 0 до 3	0

ПРИМЕЧАНИЯ:

1. При включении системы защиты мотора (P1-00 ≠ 0) сигнал 1 может выводиться через контакты многофункционального вывода настроенного: E2-00 = 26. Когда уровень перегрузки мотора превысит 90 % уровня определения oL1, контакты выхода замыкаются.
2. Если привод управляет работой единичного мотора, для активации этой функции настройте этот параметр не на 0. Внешнее тепловое реле не требуется.

0: Функция неактивна (защита мотора от перегрузки отключена)

Настройте на 0 (отключено), если используется один привод для управления работой нескольких моторов. Установите реле перегрузки между приводом и каждым мотором, как показано на рисунке 109.

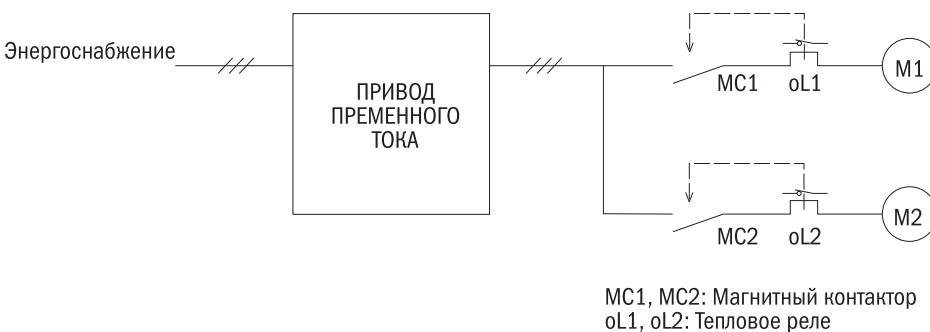


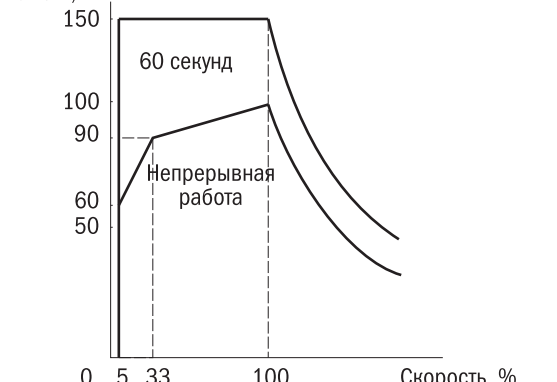
Рисунок 114. Цепь системы защиты для нескольких моторов

ПРИМЕЧАНИЕ:

если привод управляет работой мотора или несколькими моторами, работающими на номинальном токе, более высоком, чем у стандартных моторов (например, погружные электродвигатели), тепловая защита в этом случае не предусмотрена. Введите настройку 0 в P1-00 для отключения этой функции и установите тепловые реле для каждого отдельного мотора. MC1 и MC1 не могут включаться и выключаться в активном режиме «Ход».

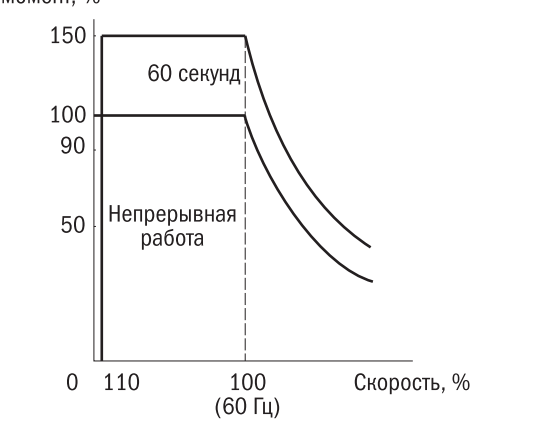
1: Мотор общего назначения (стандартный мотор)

Мотор снабжен функцией самоохлаждения, таким образом, допуск на перегрузку падает при снижении скорости мотора. Уровень активации электротеплового реле для защиты мотора от перегрева меняется в зависимости от характеристик перегрузки мотора по всему диапазону рабочих скоростей.

Допуск на перегрузку	Способность охлаждения	Характеристики перегрузки (при нагрузке на мотор 100 %)
<p>Крутящий момент, %</p>  <p>0 5 33 100 (60 Гц) Скорость, %</p>	<p>Мотор получает питание от силовой цепи. Самое эффективное охлаждение при 50/60 Гц</p>	<p>Непрерывная работа при частоте менее 50/60 Гц активирует ошибку oL1. После чего мотор выключается и работает по инерции до остановки.</p>

2: Мотор для преобразователя частоты (константа диапазона крутящего момента 1: 10)

Мотору предписано функционировать со 100 % нагрузкой со скоростью от 10 % до 100 %. Если мотор будет работать медленнее со 100 % нагрузкой, активируется ошибка перегрузки мотора.

Допуск на перегрузки	Способность охлаждения	Характер перегрузки (когда нагрузка мотора 100 %)
<p>Крутящий момент, %</p>  <p>0 110 100 (60 Гц) Скорость, %</p> <p>Номинальная скорость = 100 %</p>	<p>Мотор эффективно самоохлаждается даже при низких скоростях (около 6 Гц)</p>	<p>Непрерывная работа с частотой от 6 до 60 Гц</p>

3: Векторный мотор (константа диапазона крутящего момента: 1:100)

Мотору предписано функционировать со 100 % нагрузкой и скоростью от 1 % до 100 %. Если мотор будет работать медленнее со 100 % нагрузкой, активируется ошибка перегрузки мотора.

Допуск на перегрузки	Способность охлаждения	Характер перегрузки (когда нагрузка мотора 100 %)
<p>Крутящий момент, %</p> <p>150 100 90 55 50</p> <p>60 секунд</p> <p>Непрерывная работа</p> <p>0 110 100 (60 Гц) Скорость, %</p>	Мотор эффективно самоохладается даже при низких скоростях (около 6 Гц)	Непрерывная работа с частотой от 6 до 60 Гц

- **P1-01** ВРЕМЯ ЗАЩИТЫ МОТОРА ОТ ПЕРЕГРУЗКИ

Настройка времени отключения привода при перегрузке мотора. Обычно этот параметр не требует регулировки. Но следует ввести время, в течение которого мотор продолжит работу в условиях перегрева нагрузкой, если величина допуска на перегрузку подтверждена изготовителем мотора.

№	Наименование	Диапазон настроек	По умолчанию
P1-01	Время защиты мотора от перегрузки	от 0,1 до 5,0 мин	1,0 мин

По умолчанию работа производится с допуском 150 % перегрузки в течение одной минуты при горячем запуске. На следующем рисунке показано время функционирования электротепловой защиты. Функция защиты мотора от перегрузки активна в диапазоне между холодным запуском и горячим запуском. (P1-01 = 1 минута, 60 Гц скорость, мотор общего назначения)

- **Холодный запуск:** функция защиты мотора является реакцией на ситуацию перегрузки, возникающей внезапно при запуске стационарного мотора.
- **Горячий запуск:** функция защиты мотора является реакцией на ситуацию перегрузки, которая возникает во время непрерывной работы мотора при номинальном токе.

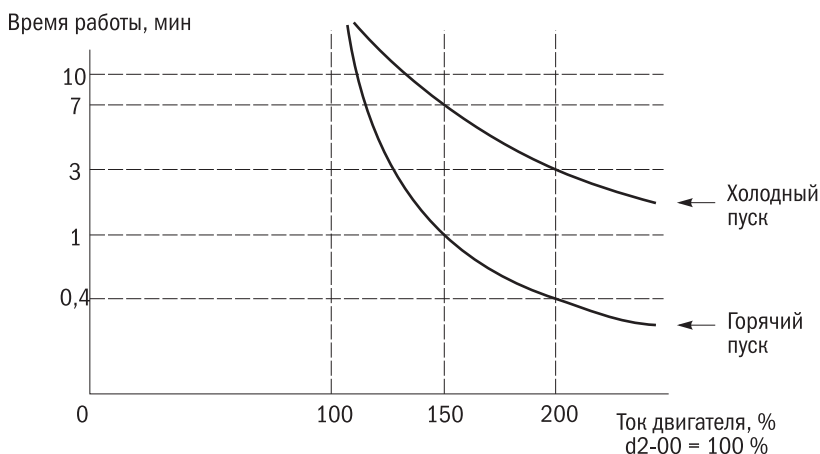


Рисунок 115. Время срабатывания защиты мотора

• **Защита мотора с использованием РТС-ввода**

РТС мотора можно подключить к контактам МТ аналогового ввода привода для защиты мотора от перегрева.

Если сигнал РТС мотора превышает настройку сигнала перегрева, на дисплее кнопочной панели отобразится индикация ОН1 (перегрев мотора), но мотор будет продолжать работать. Если сигнал РТС мотора превысит уровень ошибки при перегреве, на дисплее отобразится ОН1 (перегрев мотора) и привод отключит выход и остановит мотор, используя метод, выбранный в Р1-03.

Подключайте РТС, как указано на рисунке ниже:

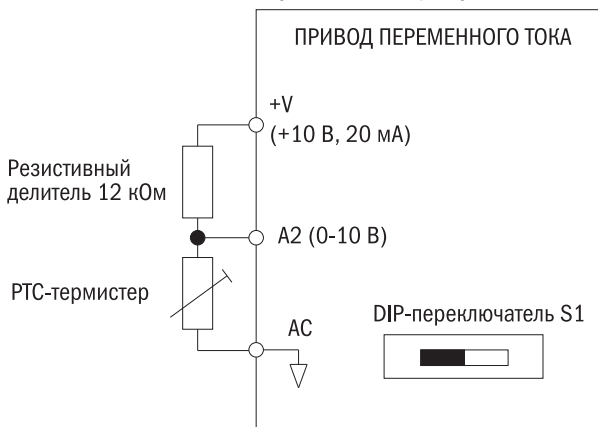


Рисунок 116. Подключение РТС-ввода

РТС должен иметь характеристики, указанные на следующем рисунке, в каждой фазе мотора. Защита мотора от перегрузки обычно требует 3 РТС-вводов, соединенных последовательно.

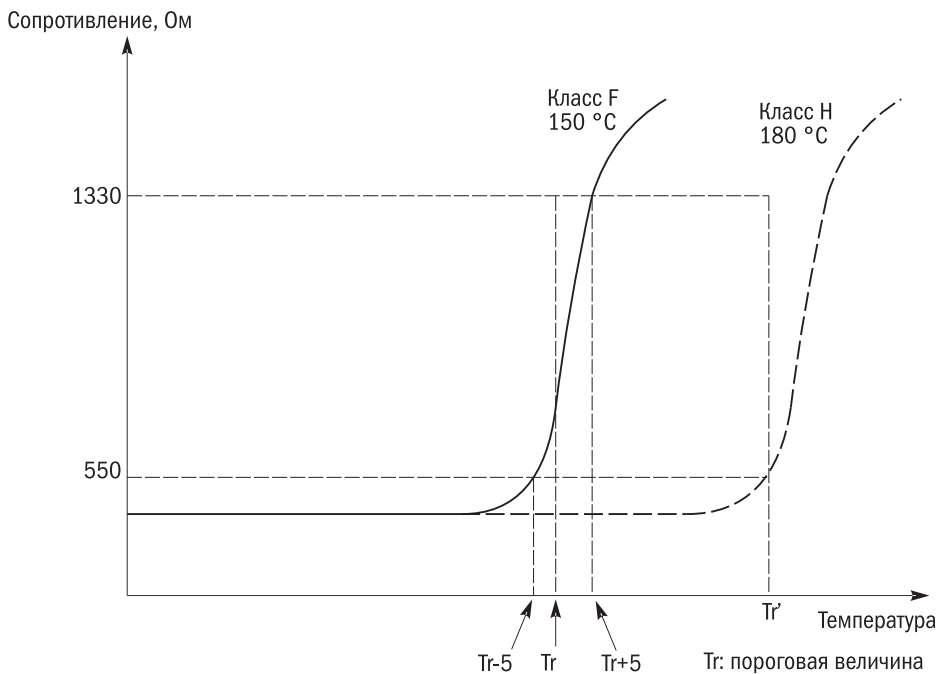


Рисунок 117. Характеристики РТС

Настройка определения перегрева с помощью РТС в параметрах с Р1-03 по Р1-04, как поясняется в главе ниже.

P2: Кратковременная потеря мощности

- **P2-00** ВЫБОР ОПЕРАЦИИ ПРИ КРАТКОВРЕМЕННОЙ ПОТЕРЕ ЭНЕРГИИ

Выбор функции привода в случае кратковременной потери мощности (постоянный ток в основной цепи падает ниже уровня настройки в P2-03). Привод способен автоматически вернуться к операции, исполняемой до потери энергии.

№	Наименование	Диапазон настроек	По умолчанию
P2-00	Выбор операции при кратковременной потере энергии	от 0 до 3	0

0: Функция неактивна (по умолчанию)

Когда подача энергии падает ниже настройки в P2-03 (уровень выявления U_v) на 10 мс, на дисплей выводится ошибка U_v (пониженное напряжение), отключается выход привода и мотор работает по инерции до остановки.

1: Восстановление при подаче энергии на процессор CPU

Если после кратковременного отключения энергии на CPU привода снова будет подано питание, привод возобновит свои функции. Функция КЕВ (внешний источник кинетической энергии) не будет производиться даже при ее активном статусе.

2: Функция КЕВ при энергоснабжении процессора CPU

При кратковременном отключении энергии привод замедлит работу, используя энергию рекуперации мотора. При восстановлении энергоснабжения привод разгонит процесс до частоты, которая использовалась до отключения энергии. Если энергоснабжение не восстановится и выходная частота упадет ниже своей минимальной величины, выход привода отключится. В этой ситуации управление КЕВ-контактами многофункционального ввода (E1-xx = 56/57) функционировать не будет.

3: Линейный сброс до остановки с замедлением с применением КЕВ

При кратковременном отключении энергии привод замедлит работу, используя энергию от рекуперации мотора, даже если подача энергии возобновится в течение P2-07 (определение КЕВ). Если функция КЕВ назначена контактам многофункционального ввода, при восстановлении питания привод активирует резерв только при разомкнутых контактах входа.

- **Функция КЕВ**

При выявлении отключения энергии КЕВ (резервный источник кинетической энергии) начнет замедлять работу мотора, используя для управления мотором энергию рекуперации. Поэтому привод может продолжить функционировать и при кратковременном отключении энергии. При восстановлении энергоснабжения привод разгонит процесс до частоты, которая использовалась до отключения энергии.

При эксплуатации единичного привода настройте P2-09 = 0 (метод 1 использования КЕВ) или P2-09 = 1 (метод 2 использования КЕВ). При подключении к функции КЕВ нескольких приводов и замедлении при регулировании отношения взаимных скоростей двух электроприводов в таком оборудовании, как, например, текстильная техника, применяется настройка P2-09 = 1 (метод 2 активации КЕВ) или 2 (метод 3 активации КЕВ).

- **P2-01** МИНИМАЛЬНОЕ ВРЕМЯ БЛОКИРОВКИ ВЫХОДА (ВВ)

Настройка минимального времени блокировки выхода, если подача энергии восстанавливается сразу после кратковременного ее отключения. Настройка определяет время ожидания привода остаточного напряжения в моторе для его рассеяния.

Увеличьте настройку, если в начале функции запроса скорости или DC-торможения возникает избыточный ток или избыточное напряжение.

№	Наименование	Диапазон настроек	По умолчанию
P2-01	P2-01 Миним. время блокировки выхода (bb)	от 0,1 до 5,0 с	Согласно o2-03, A1-06

• **P2-03** УРОВЕНЬ ОПРЕДЕЛЕНИЯ Uv (ПОНИЖЕННОЕ НАПРЯЖЕНИЕ)

Настройка уровня определения пониженной величины напряжения либо активации функции КЕВ. Обычно этот параметр не требует регулировки.

№	Наименование	Диапазон настроек	По умолчанию
P2-03	Определение пониженного напряжения Uv	От 150 до 210 В <1>	Согласно d1-00 и o2-03 <2>

<1> Величина указана для приводов на 200 В. При 400 В она удваивается.

<2> Настройка по умолчанию для приводов на 400 В зависит от того, выше или ниже 400 вольт входное напряжение привода.

ПРИМЕЧАНИЯ:

1. При настройке значения ниже настройки по умолчанию установите на привод опциональный реактор переменного тока для предотвращения повреждения компонентов привода.
2. При использовании функции КЕВ и заниженной настройке параметра P2-03 будет активирована ошибка Uv1 (определение 1 пониженного напряжения) еще до того, как функция КЕВ может быть активирована. Поэтому не следует настраивать этот параметр на слишком низкую величину.

• **P2-04** ВРЕМЯ ЗАМЕДЛЕНИЯ ПРИ ИСПОЛЬЗОВАНИИ КЕВ

Установка времени замедления во время работы функции КЕВ. Если во время исполнения функции КЕВ возникла ошибка Uv1 (определение 1 пониженного напряжения), удлините время в этой настройке. И наоборот: при появлении ошибки ov (избыточное напряжение) сократите время в этой настройке.

- При осуществлении метода 1 управления КЕВ время замедления привода определяется настройкой P2-04 и изменениями напряжения в основной цепи.
- При осуществлении метода 2 или 3 управления функцией КЕВ замедление привода определяется настройкой параметра p2-04.

№	Наименование	Диапазон настроек	По умолчанию
P2-04	Время замедления при функции КЕВ	от 0,0 до 6000,0 с <1>	0,0 с

<1> Настройка диапазона в единицах, установленных в С1-09 (выбор единицы времени разгона/замедления). Если С1-09 = 0 (0,01 с), диапазон настройки составит от 0,00 до 600,00 (с).

• **P2-05** ВРЕМЯ РАЗГОНА ПОСЛЕ ИСПОЛНЕНИЯ ФУНКЦИИ КЕВ

Настройка времени восстановления разгона с величины скорости в момент деактивации функции КЕВ для настройки сигнала управления частотой (рабочая частота до отключения энергии).

При настройке на 0,0 с привод будет разгоняться до ранее действующей частоты согласно активному времени разгона, настроенного в любом из параметров С1-00, С1-02, С1-04 или С1-06.

№	Наименование	Диапазон настроек	По умолчанию
P2-05	Время разгона после деактивации КЕВ	от 0,0 до 6000,0 с <1>	0,3 с

<1> Настройка диапазона в единицах, установленных в С1-09 (выбор единицы времени разгона/замедления). Если С1-09 = 0 (0,01 с), диапазон настройки составит от 0,00 до 600,00 (с).

• **P2-07** ВРЕМЯ ИСПОЛНЕНИЯ ФУНКЦИИ КЕВ

Настройка минимальной длительности исполнения функции КЕВ сразу после ее активации (P2-00 = 2 или 3). КЕВ будет функционировать в течение этого заданного времени, даже если произойдет восстановление энергоснабжения. При активации КЕВ и замыкании контактов многофункционального ввода, назначенных функции КЕВ, напряжение в основной цепи упадет ниже величины P2-03 и привод будет эксплуатировать функцию КЕВ в течение времени, заданного в этой настройке. Если P2-00 = 0 или 1, в настройке P2-07 удлините величину времени.

При замыкании назначенных для функции КЕВ контактов многофункционального ввода операция КЕВ будет продолжаться и после истечения времени определения (P2-07). При размыкании контактов привод снова осуществит функцию разгона.

Если функция КЕВ не назначена контактам многофункционального ввода и напряжение в основной цепи превышает настройку в P2-08 по истечении времени определения (P2-07), работа функции КЕВ продолжится.

№	Наименование	Диапазон настроек	По умолчанию
P2-07	Время определения КЕВ	от 0 до 2000 мс	50 мс

• **P2-08 ЦЕЛЕВОЕ НАПРЯЖЕНИЕ ПРИ ФУНКЦИОНИРОВАНИИ КЕВ**

Настройка целевого напряжения в основной сети постоянного тока или для деактивации функции КЕВ.

№	Наименование	Диапазон настроек	По умолчанию
P2-08	Целевое напряжение при КЕВ	от 150 до 400 В <1>	<2>

<1> Эта настройка для приводов на 200 В. Для приводов на 400 В она удваивается.

<2> Настройка по умолчанию регулируется параметром d1-00.

<3> Функция КЕВ будет исполняться корректно, если величина P2-08 будет выше величины P2-03. Но не следует настраивать ее выше параметра P2-08.

• **P2-09 ВЫБОР МЕТОДА УПРАВЛЕНИЯ ФУНКЦИЕЙ КЕВ**

Для активации КЕВ настройте параметр P2-00 = 2 на 3 или замкните соответствующие контакты многофункционального ввода.

№	Наименование	Диапазон настроек	По умолчанию
P2-09	Метод выбора функции КЕВ	0, 1, 2	0

0: Метод 1 управления функцией КЕВ

На базе P2-04 (время замедления при функции КЕВ) привод регулирует время замедления в процессе функционирования КЕВ для его соответствия настройке P2-08 (целевое напряжение при функционировании КЕВ). Если энергия восстанавливается в рамках времени, настроенного в P2-07, выходная частота будет удерживать свои параметры на момент восстановления энергии.

ПРИМЕЧАНИЕ: если в процессе КЕВ активируется ошибка Uv (пониженное напряжение), сократите время в настройке P2-04 (время замедления при функционировании КЕВ). При активации ошибки ov (избыточное напряжение) удлините это время.

1: Метод 2 управления функцией КЕВ

Настроенное в параметре P2-04 (время замедления при функционировании КЕВ) время для исполнения функции КЕВ в течение времени, заданного в настройке P2-07, независимо от того, восстановлена ли подача энергии и независимо от напряжения основной цепи. Установите выбор активации торможения при ov (избыточное напряжение).

2: Метод 3 управления функцией КЕВ

Привод использует время, установленное в настройке P2-04 (время замедления при функционировании КЕВ) для осуществления функции КЕВ и одновременного мониторинга напряжения в основной цепи. Если напряжение в основной цепи повышается, привод удерживает рабочую частоту во избежание ov (избыточного напряжения). Выберите этот метод управления, если опциональный резистор торможения не установлен.

Подробнее об этом указано в настройках контакта S6 команды 1 КЕВ (нормально замкнуты) и контакта S7 команды 1 КЕВ (нормально разомкнуты) многофункционального ввода.

• **Начало операции КЕВ**

Функция КЕВ активируется при следующих условиях.

- Назначенные для КЕВ контакты многофункционального ввода замыкаются.
- Напряжение в основной цепи падает ниже уровня, настроенного в параметре P2-03.

• **Окончание операции КЕВ**

Функция КЕВ деактивируется при следующих обстоятельствах.

- Назначенные для КЕВ контакты многофункционального ввода размыкаются по истечении времени, заданного в настройке P2-07 (время определения КЕВ).
- Если для функции КЕВ не были назначены контакты многофункционального ввода и уровень напряжения вернулся к уровню в настройке P2-08 (целевое напряжение во время функции КЕВ) по истечении времени в настройке P2-07 (время определения КЕВ).

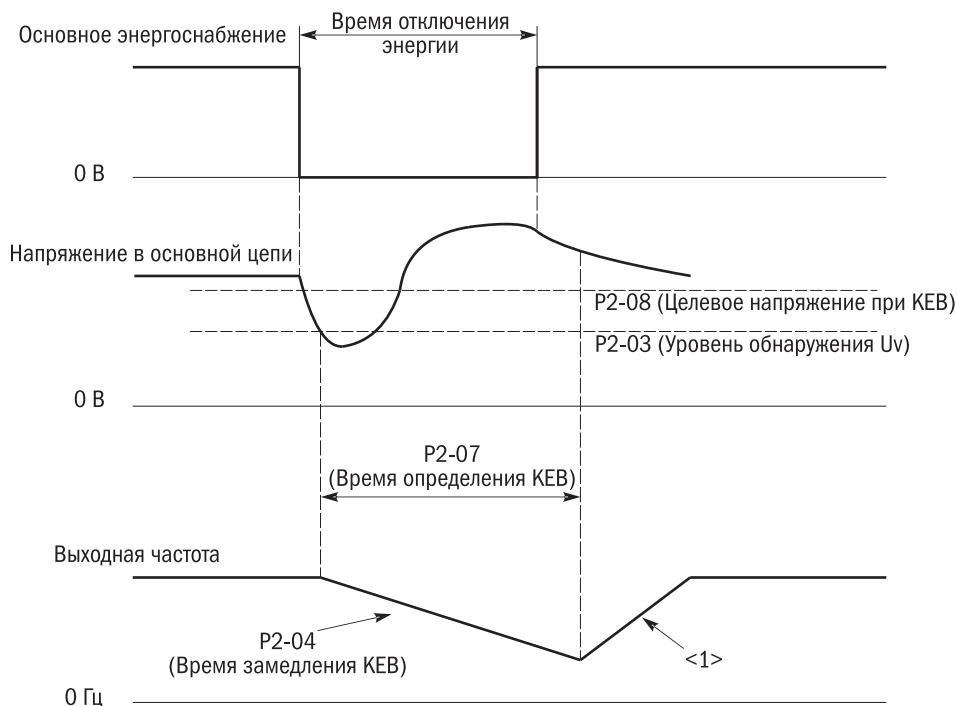


Рисунок 118. Метод 2 управления КЕВ (P2-00 = 3 и P2-09 = 1 без использования контактов многофункционального ввода для КЕВ)

ПРИМЕЧАНИЕ: по истечении времени в настройке P2-07 (время определения КЕВ) функция КЕВ продолжится, если напряжение все еще менее величины настройки в P2-08 (целевое напряжение в работе КЕВ). КЕВ завершит свою функцию, если напряжение превысит величину, заданную в P2-08.

<1> Если P2-05 = 0, привод будет разгоняться до прежней активной частоты согласно активному времени разгона, заданного в настройке любого из параметров C1-00, C1-02, C1-04 или C1-06.

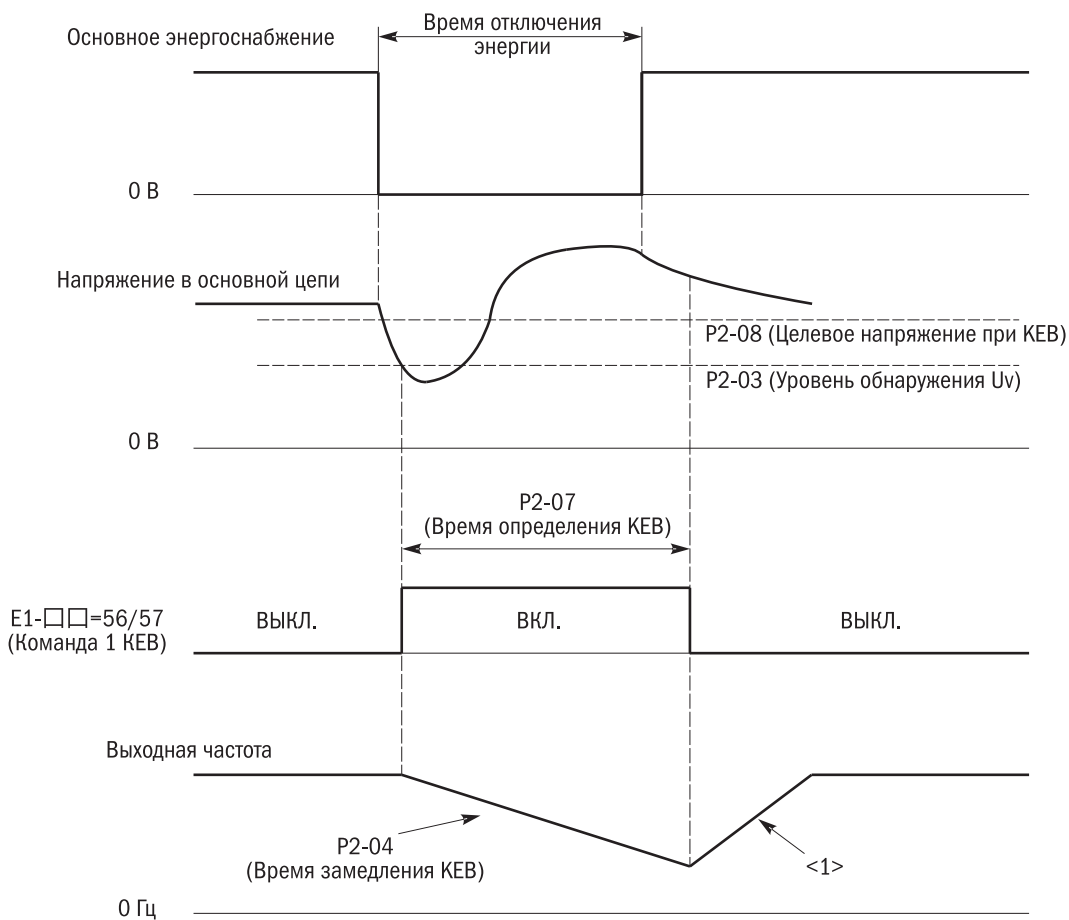


Рисунок 119. Метод 2 управления КЕВ с использованием команды 1 КЕВ (P2-00 = 3, P2-09 = 1 и E1-□□=56,57)

ПРИМЕЧАНИЕ: всякий раз, когда напряжение падает ниже уровня P2-03 и вводится команда 1 КЕВ, происходит ранняя активация функции КЕВ.

<1> Если P2-05 = 0, привод разгоняется до прежней активной частоты в соответствии с активным временем разгона, настроенного в любом параметре C1-00, C1-02, C1-04 или C1-06. Если P2-05 ≠ 0, привод разгоняется, используя время разгона, заданное в настройке P2-05.

На рисунке 119 показан пример соединения проводов для активации КЕВ при кратковременном отключении энергии с использованием контактов терминала S6.

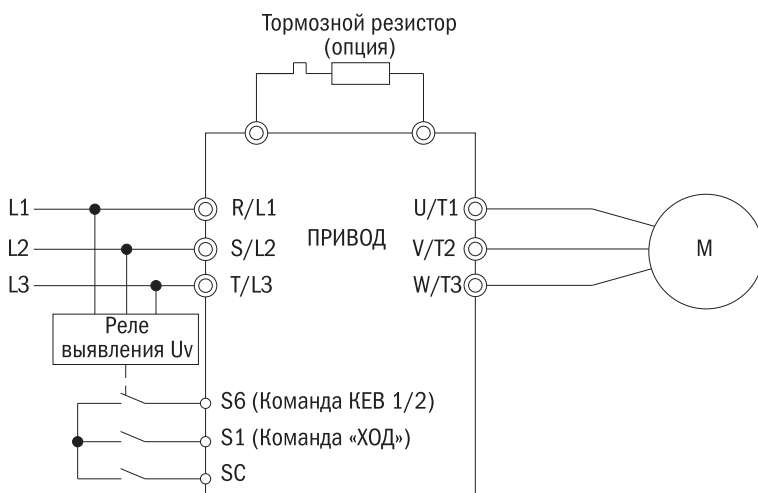


Рисунок 120. Подключение проводов в функции КЕВ

ПРИМЕЧАНИЯ:

1. Проверьте, активна ли команда «Ход» во время отключения энергии. При удалении команды «Ход» привод не сможет разогнаться до сигнала управления частотой даже после восстановления энергии.
2. Установите опциональный тормозной резистор, если P2-09=1 (метод 2 управления КЕВ).

• **P2-10** АВТОРЕГУЛИРОВКА НАПРЯЖЕНИЯ

№	Наименование	Диапазон настроек	По умолчанию
P2-10	Авторегулировка напряжения	0, 1	1

0: Функция неактивна

1: Функция активна

P3: Предотвращение срыва

При слишком высокой нагрузке или слишком коротком времени замедления мотор может оказаться не в состоянии удержать сигнал управления частотой из-за скольжения ротора. Затем энергия рекуперации превысит допуск емкости конденсатора основной цепи и активирует сигнал ov (избыточное напряжение) для остановки привода. Эта ситуация называется «срывом». При срыве мотора он неспособен разогнаться или замедляться. Функция предотвращения не допускает срыва в работе мотора и позволяет ему удерживать нужную скорость без изменения моментов времени разгона или замедления. Эта функция может устанавливаться отдельно для разгона, работы на постоянных скоростях и для замедления.

• **P3-00** ПРЕДОТВРАЩЕНИЕ СРЫВА ВО ВРЕМЯ РАЗГОНА

Настройка метода предотвращения срыва мотора, остановленного командами oC (переток), oL1 (перегрузка мотора) или oL2 (перегрев привода).

№	Наименование	Диапазон настроек	По умолчанию
P3-00	Предотвращение срыва в процессе разгона	от 0 до 1	1

0: Функция неактивна

Во время разгона функция предотвращения срыва не может активироваться. При слишком коротком времени разгона мотор может оказаться не в состоянии разогнаться, что приводит к перегрузке и остановке.

1: Функция активна

Функция может активироваться в процессе разгона. Работа мотора определяется выбранным методом управления.

• **Управление V/F / векторное управление разомкнутым контуром**

Разгон прекращается, если выходной ток превысит настройку в P3-01. Разгон продолжится, если выходной ток падает на 15 % ниже настройки в P3-01. Уровень предотвращения срыва автоматически понижается в диапазоне постоянной мощности. Подробнее об этом см. P3-02 (предельная величина предотвращения срыва в процессе разгона).

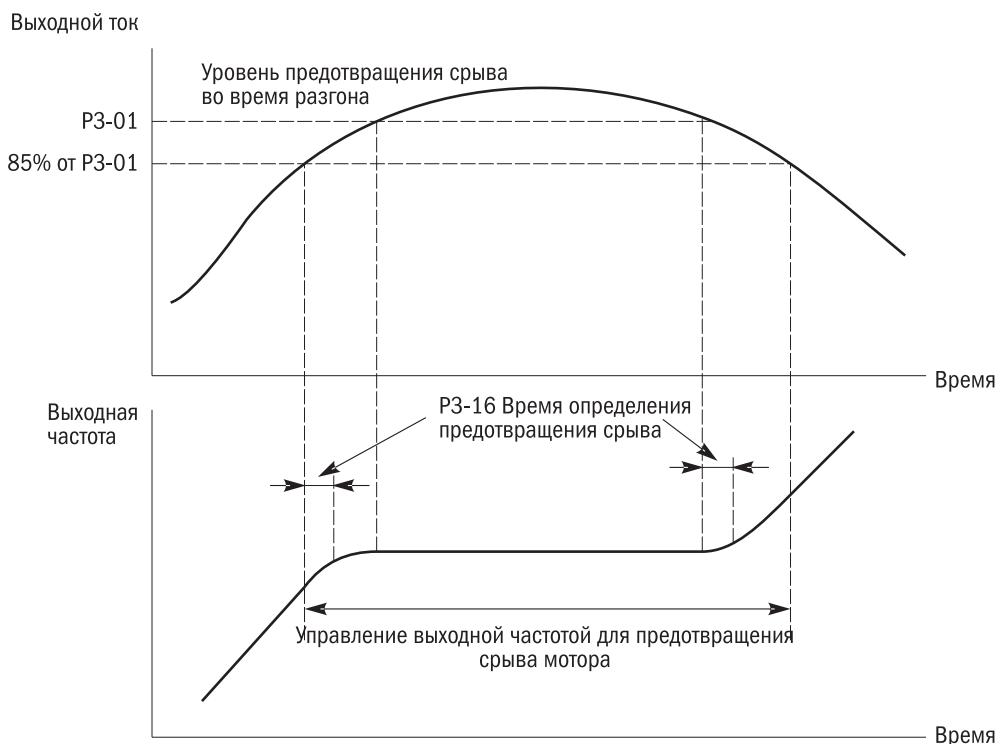


Рисунок 121. Предотвращение срыва при разгоне для моторов с внутренними магнитами

- **Векторное управление фазовой модуляцией (PM) разомкнутой цепи**

Если выходной ток выше величины, настроенной в P3-01 (уровень предотвращения срыва в процессе разгона), и сохраняется дольше времени, заданного в P3-16, привод замедляется, используя настройку P3-11 (время замедления срыва в процессе разгона). Подробно об этом в P3-11.

Привод снова начнет разгон, когда выходной ток упадет на 15 % ниже величины, заданной в P3-01.

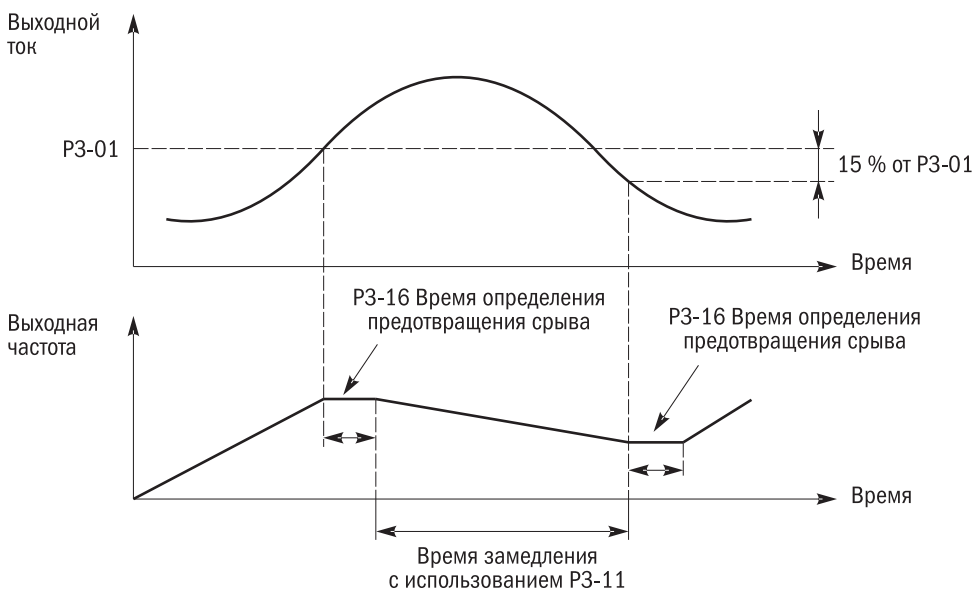


Рисунок 122. Предотвращение срыва во время разгона для моторов с постоянными магнитами

• **P3-01** УРОВЕНЬ ПРЕДОТВРАЩЕНИЯ СРЫВА В ПРОЦЕССЕ РАЗГОНА

Настройка величины выходного тока для активации функции предотвращения срыва в процессе разгона.

№	Наименование	Диапазон настроек	По умолчанию
P3-01	Уровень предотвращения срыва во время разгона	от 0 до 150 % <1>	<1>

<1> Величина определяется параметром A1-06 (выбор нормальной/высокой нагрузки ND/HD).

- Если класс мотора ниже класса привода, применение настройки по умолчанию для запуска мотора может привести к срыву мотора. Чтобы этого не случилось, уменьшите величину этого параметра.
- Настройте также параметр P3-02, работу мотора в рамках константы диапазона мощности.

• **P3-02** ПРЕДЕЛЫ ФУНКЦИИ ПРЕДОТВРАЩЕНИЯ СРЫВА В ПРОЦЕССЕ РАЗГОНА.

Если мотор работает в рамках константы диапазона мощности, величина параметра P3-01 будет автоматически снижаться.

Настройте нижний предел предотвращения срыва в константе диапазона мощности в процентном выражении к номинальному выходному току привода.

№	Наименование	Диапазон настроек	По умолчанию
P3-02	Пределы предотвращения срыва во время разгона	От 0 до 100 %	50 %

Уровень предотвращения срыва при разгоне

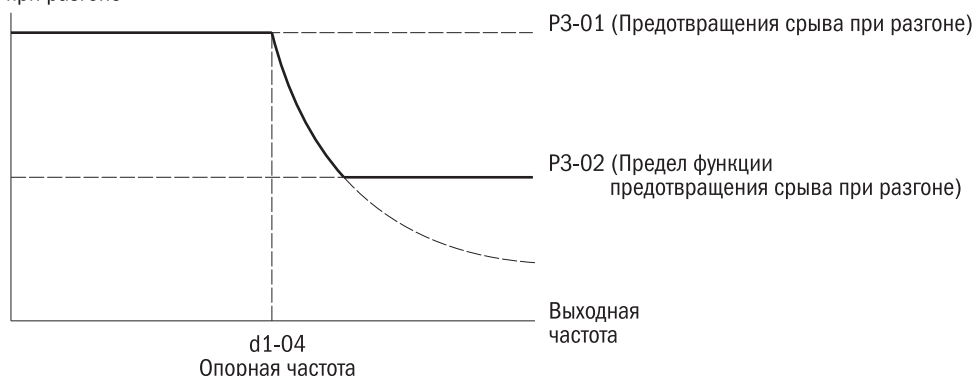


Рисунок 123. Уровень предотвращения срыва при разгоне

• **P3-03** ПРЕДОТВРАЩЕНИЕ СРЫВА ПРИ ЗАМЕДЛЕНИИ

Функция предотвращения срыва при замедлении управляет платой замедления в основной цепи напряжения постоянного тока с использованием высокой инерции или ускоренного замедления для предотвращения ошибки ov (избыточное напряжение).

№	Наименование	Диапазон настроек	По умолчанию
P3-03	Предотвращение срыва при замедлении	от 0 до 1	1

0: Функция неактивна

Привод замедляется согласно настройке времени замедления. При нагрузках с высокой инерцией или ускоренном замедлении может возникнуть ошибка ov (избыточное напряжение). Поэтому применяйте опции торможения или настройте этот параметр на 1.

1: Функция активна

Когда напряжение в основной цепи превышает верхний уровень предотвращения срыва в процессе разгона, замедление приостанавливается с удержанием частоты. Если напряжение в основной цепи падает ниже уровня предотвращения срыва, привод продолжит замедление, используя настройку времени замедления. Функция предотвращения срыва может активироваться повторно для предупреждения ошибки избыточного напряжения.

Предотвращение срыва может удлинить общее время процесса замедления до полной остановки. Поэтому установите опцию торможения для специального применения, как например, для конвейеров.

Функция предотвращения срыва продемонстрирована ниже:

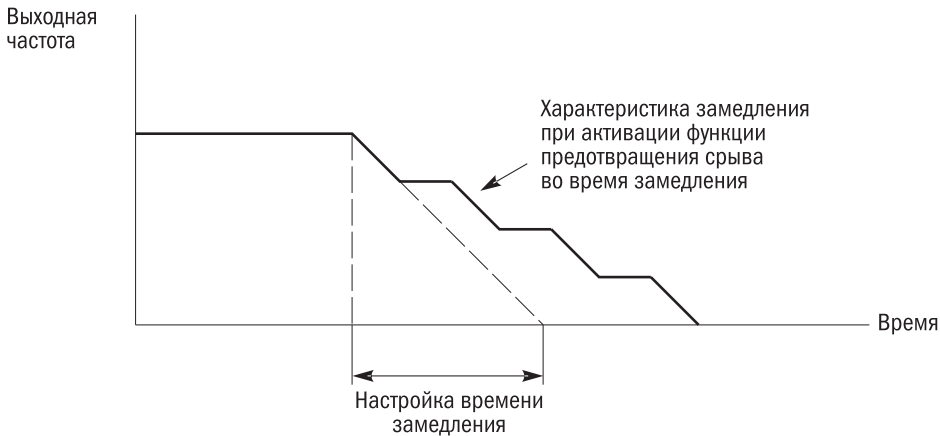


Рисунок 124. Предотвращение срыва в процессе операции замедления

• **P3-04** УРОВЕНЬ ПРЕДОТВРАЩЕНИЯ СРЫВА В ПРОЦЕССЕ ЗАМЕДЛЕНИЯ

Настройка величины напряжения для активации функции предотвращения срыва во время замедления.

№	Наименование	Диапазон настроек	По умолчанию
P3-04	Уровень предотвращения срыва при замедлении	от 330 В до 410 В <1>	395 В <1>

Если энергия рекуперации поднимает напряжение в основной цепи постоянного тока выше настройки, заданной в этом параметре на время замедления, привод осуществит предотвращение срыва во время замедления во избежание возникновения ошибки oV (избыточное напряжение). Понижьте величину этой настройки, если нагрузка слишком высока и вызывает быстрое повышение энергии рекуперации.

<1> Величина указана для приводов на 200 В. Для приводов на 400 В она удваивается.

• **P3-05** ПРЕДОТВРАЩЕНИЕ СРЫВА В ФУНКЦИИ «ХОД»

Предотвращение срыва во время хода не допускает возникновения ошибки oL1 (перегрузка мотора), когда мотор функционирует с постоянной скоростью.

№	Наименование	Диапазон настроек	По умолчанию
P3-05	Предотвращение срыва в функции «Ход»	от 0 до 2	1

ПРИМЕЧАНИЯ:

1. Функция доступна в методах управления V/F разомкнутого контура, управления V/F замкнутого контура и векторного управления фазовой модуляцией (PM) разомкнутого контура.
2. Функция недоступна, когда выходная частота ниже 6 Гц независимо от настроек P3-05 и P3-06.

0: Функция неактивна

Привод функционирует согласно заданному сигналу управления частотой. Высокая нагрузка может привести к срыву мотора и активировать ошибку oC (переток) или oL1 (перегрузка мотора) для остановки мотора.

1: Функция активна (время 1 замедления)

Если выходной ток привода превысит настройку в P3-06 (уровень предотвращения срыва в функции «Ход»), для замедления будут использованы настройки времени замедления в параметрах C1-01, C1-03, C1-05 или C1-07. Если выходной ток привода понизится ниже настройки в P3-06 минус 2 % на 100 мс, привод разгонится до прежнего сигнала управления частотой при активном времени разгона.

2: Функция активна (время 2 замедления)

Так же, как в P3-05 = 1, за исключением того, что привод замедляется с использованием времени замедления, заданного в настройке C1-03.

• **Р3-06** УРОВЕНЬ ПРЕДОТВРАЩЕНИЯ СРЫВА В РЕЖИМЕ «ХОД»

Настройка величины тока для активации функции предотвращения срыва в режиме «Ход».

№	Наименование	Диапазон настроек	По умолчанию
Р3-06	Уровень предотвращения срыва в режиме «Ход»	от 30 до 150	<1>

<1> Настройка по умолчанию определяется параметром А1-06 (выбор режима ND/HD).

• **Использование аналогового ввода для изменения уровня предотвращения срыва в режиме «Ход».**

Если E3-□□ = 7 (уровень предотвращения срыва в режиме «Ход»), эта величина может быть изменена через контакты ввода А1 или А2.

Уровень предотвращения срыва в режиме «Ход» определяется меньшей величиной настройки Р3-06 или вводом через контакты А1 или А2.

Уровень предотвращения срыва в режиме «ХОД»

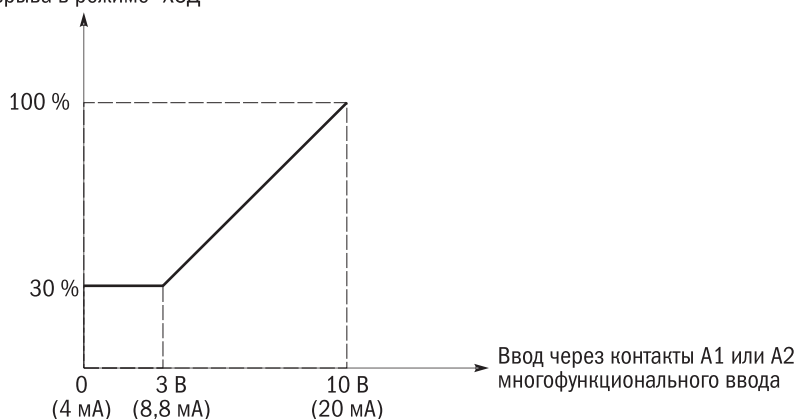


Рисунок 125. Использование аналогового ввода для изменения уровня предотвращения срыва в режиме «Ход»

• **Р3-07 ДО Р3-10** ФИКСАЦИЯ

Р4: Определение частоты

Параметры Р4 назначают функцию подтверждения и функцию определения частоты контактам многофункционального вывода.

• **Р4-00/Р4-01** УРОВЕНЬ/ДИАПАЗОН ОПРЕДЕЛЕНИЯ ЧАСТОТЫ

В Р4-00 устанавливается уровень определения для назначенных контактов многофункционального вывода: E2-□□ = 2 (подтверждение частоты), E2-□□ = 3 (подтверждение определяемой пользователем частоты), E2-□□ = 16 (определение частоты 1) или E2-□□ = 17 (определение частоты 2).

Р4-01 Устанавливает диапазон определения для контактов многофункционального вывода.

№	Наименование	Диапазон настроек	По умолчанию
Р4-00	Уровень определения частоты	от 0,0 до <1>	30,0 Гц
Р4-01	Диапазон определения частоты	от 0,1 до 25,5 Гц	2,0 Гц

<1> Верхний предел определяется величиной, настроенной в d1-02 (максимальная выходная частота) и L2-00 (верхний предел сигнала управления частотой).

• **P4-02** ВЫБОР ВЫЯВЛЕНИЯ ПОТЕРИ СИГНАЛА УПРАВЛЕНИЯ ЧАСТОТОЙ

Привод может выявлять потерю сигнала управления частотой с контактов А1 или А2. Когда сигнал управления частотой падает ниже 90 % в рамках времени, заданного в P4-04, потеря сигнала управления частотой будет зафиксирована.

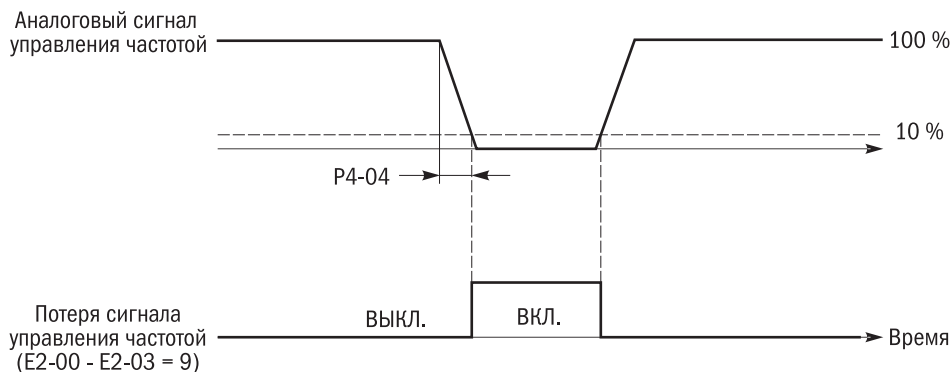


Рисунок 126. Операция выявления потери сигнала управления частотой

Этот параметр регулирует работу привода при выявлении потери сигнала управления частотой. Настройте параметры с E2-00 по E2-03 на 9 (потеря сигнала управления частотой) назначенным контактам вывода для их активации при потере сигнала управления частотой.

№	Наименование	Диапазон настроек	По умолчанию
P4-02	Выбор выявления сигнала управления частотой	0, 1	0

0: Остановка привода

Привод функционирует в соответствии с сигналом управления частотой.

1: Продолжение функции согласно настройке в P4-03.

Привод продолжает функционировать с частотой, заданной в P4-03, при потере сигнала управления частотой. При восстановлении сигнала управления частотой операция будет продолжена в соответствии с ее параметрами.

• **P4-03** СИГНАЛ УПРАВЛЕНИЯ ЧАСТОТОЙ ПРИ ПОТЕРЕ СИГНАЛА ЗАДАНИЯ ЧАСТОТОЙ

Настройка величины сигнала управления частотой, при которой функционирует привод во время выявления потери сигнала управления частотой и когда параметр L4-02 настроен на 1. Настраивает величину в процентном выражении к максимальной выходной частоте, заданной в d1-02 (настройка в процентах к максимальной выходной частоте мотора 2, установленной в d1-13).

№	Наименование	Диапазон настроек	По умолчанию
P4-03	Сигнал управления частотой при потере сигнала управления частотой	от 0,0 до 100,0 %	80,0 %

• **P4-04** ВРЕМЯ ВЫЯВЛЕНИЯ ПОТЕРИ СИГНАЛА УПРАВЛЕНИЯ ЧАСТОТОЙ

Когда сигнал управления частотой падает ниже 90 % в рамках этого времени выявления, потеря сигнала управления частотой фиксируется.

№	Наименование	Диапазон настроек	По умолчанию
P4-04	Время выявления потери сигнала управления частотой	от 20 до 400 мс	20 мс

• **P4-05** ЧАСТОТА АКТИВАЦИИ УПРАВЛЕНИЯ ТОРМОЖЕНИЕМ

№	Наименование	Диапазон настроек	По умолчанию
P4-05	Частота активации управления торможением	0,00-20,00 Гц	0,00 Гц

• **P4-06** ЧАСТОТА ДЕЙСТВИЯ УПРАВЛЕНИЯ ТОРМОЖЕНИЕМ

№	Наименование	Диапазон настроек	По умолчанию
P4-06	Частота действия управления торможением	0,00–20,00 Гц	0,00 Гц

P5: Перезапуск при ошибке

Сбой происходит при попытке автоперезапуска мотора и продолжении операции для предотвращения остановки мотора.

Привод проводит самодиагностику и продолжает операцию, когда ошибка выявляется в режиме «Ход». Если самодиагностика дает положительный результат, ошибка сбрасывается и привод автоматически перезапускается с запросом скорости. Подробнее об этом см. b3 (запрос скорости).

ПРИМЕЧАНИЯ:

1. Команда «Ход» («Вперед»/«Назад») будет автоматически устраняться, если в цепи последовательного управления будет допущена ошибка, отключающая выход привода.
2. После устранения команды «Ход» привод осуществит сеанс самодиагностики, попытку сброса ошибки и перезапуск.

ПРЕДУПРЕЖДЕНИЕ! Не допускайте несрабатывания перезапуска в таких приданных агрегатах, как подъемные устройства, что может стать причиной резкого падения нагрузки в механизме.

Сбой перезапуска может произойти при возникновении следующих ошибок:

Ошибка	Наименование ошибки	Ошибка	Наименование ошибки
GF	Замыкание на массу	OL2	Перегрузка привода
OVA	Перенапряжение (при разгоне)	Ot1	Перегрузка направления 1
OVD	Перенапряжение (при замедлении)	Ot2	Перегрузка направления 2
OVC	Перенапряжение (постоянная скорость)	PF	Потеря фазы на вводе
oCA	Переток (при разгоне)	LF1	Потеря фазы на выводе
oCD	Переток (при замедлении)		
oCC	Переток (постоянная скорость)		
OH	Перегрев теплоотвода		
OL1	Перегрузка мотора		

Установите перезапуск при ошибке в параметрах с P5=00 по P5-03.

Установите параметры с E2-00 по E2-03 на 14 (сбой при запуске) для вывода сигнала на внешнее устройство.

• **P5-00** ЧИСЛО ПОПЫТОК ПЕРЕЗАПУСКА

Установите число автоматических перезапусков привода при выявлении перечисленных выше ошибок. Привод прекратит операции, если число попыток перезапуска достигнет заданного параметра. Устраните причину ошибки и перезапустите привод.

Число попыток перезапуска сбрасывается до 0 при следующих обстоятельствах:

- после сбоя при перезапуске привод нормально функционирует в течение 10 минут,
- ошибка сбрасывается вручную после активации функции защиты.
- Восстановление энергопитания.

№	Наименование	Диапазон настроек	По умолчанию
P5-00	Число попыток автоперезапуска	от 0 до 10	0

• **P5-01** ФУНКЦИЯ ВЫВОДА ОШИБКИ ПРИ АВТОПЕРЕЗАПУСКЕ

Активен или не активен вывод ошибки через E2-□□ = 11 (ошибка) при сбое автоперезапуска.

№	Наименование	Диапазон настроек	По умолчанию
P5-01	Функция вывода ошибки при автоперезапуске	0, 1	0

0: Вывод ошибки неактивен

1: Вывод ошибки активен

• **P5-02** ПРОМЕЖУТКИ МЕЖДУ ПЕРЕЗАПУСКАМИ ПРИ ОШИБКЕ

Установка интервала между попытками перезапуска при ошибке.

№	Наименование	Диапазон настроек	По умолчанию
P5-02	Интервал между неудачными перезапусками	от 0,5 до 600,0 с	10,0 с

P6: Выявление избыточного/пониженного крутящего момента

При избыточно высокой нагрузке (перегрузке) или резком перепаде (пониженный крутящий момент) привод выведет на контакты многофункционального вывода сигнал определения крутящего момента (реле 1, реле 2, D1-DC или D2-DC). Функция определения крутящего момента устанавливается в параметре P6.

ВНИМАНИЕ! При избыточном крутящем моменте привод может активировать команду для остановки мотора при ошибке. Для предотвращения этого используйте функцию определения крутящего момента для выявления ситуации перегрузки до активации ошибки. Аналогичным образом действуйте и при пониженном крутящем моменте. Используйте функцию определения пониженного крутящего момента для выявления технических проблем в сопряженных устройствах (обрыв ремня, отказ насоса и т. п.).

Настройки с E2-00 по E2-03	Наименование
18	Определение избыточного/пониженного напряжения 1 (нормально разомкнуты)
20	Определение избыточного/пониженного напряжения 2 (нормально разомкнуты)

Действия при избыточном/пониженном крутящем моменте показаны в рисунках 126 и 127.

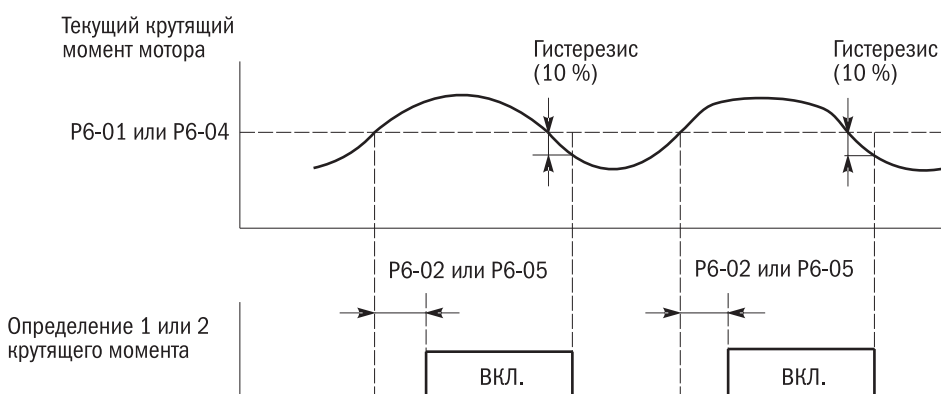


Рисунок 127. Операция выявления избыточного крутящего момента

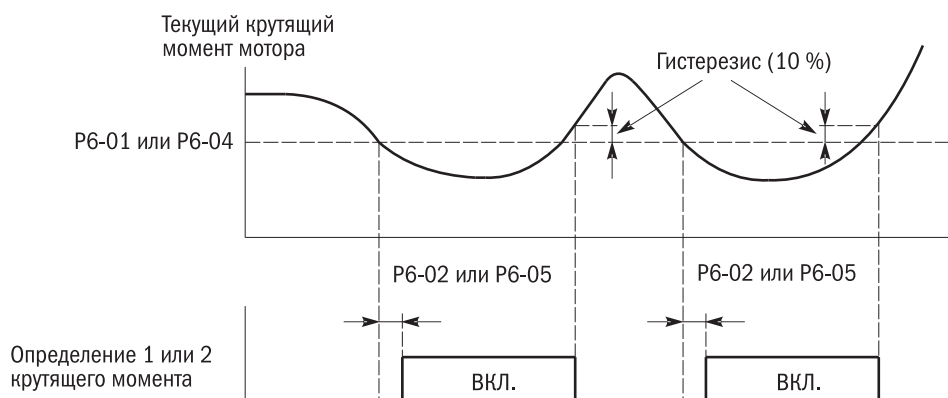


Рисунок 128. Операция выявления пониженного крутящего момента

ПРИМЕЧАНИЯ:

1. В функции определения крутящего момента используются 10 % от номинального тока привода и номинального крутящего момента мотора.
2. Определение избыточного/пониженного крутящего момента настраивается в процентном выражении к номинальному выходному току привода в методах управления V/F разомкнутого контура, V/F замкнутого контура и в векторном управлении фазовой модуляцией (PM) разомкнутого контура. Определение избыточного/пониженного крутящего момента устанавливается в процентном выражении к номинальному крутящему моменту мотора в методах векторного управления разомкнутым контуром, векторном управлении замкнутым контуром и в векторном управлении фазовой модуляцией замкнутого контура.

• **P6-00** ВЫБОР ФУНКЦИИ 1 ОПРЕДЕЛЕНИЯ ИЗБЫТОЧНОГО/ПОНИЖЕННОГО КРУТЯЩЕГО МОМЕНТА

Настройка операции, когда ток мотора или крутящий момент превысят величину P6-01 дольше времени, установленного в параметре P6-02.

№	Наименование	Диапазон настроек	По умолчанию
P6-00	Выбор метода 1 определения избыточного/пониженного крутящего момента	от 0 до 8	0

0: Функция неактивна

1: Сигнал избыточного крутящего момента при подтвержденной скорости

Функция определения избыточного крутящего момента активна только тогда, когда выходная частота совпадает с сигналом управления частотой. В процессе разгона или замедления эта функция недоступна. Привод продолжает работать и после активации сигнала ot1 (определение 1 избыточного крутящего момента).

2: Подача сигнала избыточного крутящего момента в режиме «Ход»

Определение избыточного крутящего момента активно, когда активна команда «Ход». Привод продолжает работать и после активации сигнала ot1 (определение 1 избыточного крутящего момента).

3: Ошибка избыточного крутящего момента при подтвержденной скорости

Функция определения избыточного крутящего момента активна только при совпадении выходной частоты с сигналом управления частотой. При разгоне и замедлении эта функция недоступна. Привод прекратит операцию после активации ошибки ot1 (определение 1 избыточного крутящего момента).

4: Ошибка избыточного крутящего момента в режиме «Ход»

Функция определения избыточного крутящего момента активна, когда активна команда «Ход». Привод продолжает работать и после активации сигнала ot1 (определение 1 избыточного крутящего момента).

5: Сигнал пониженного крутящего момента при подтвержденной скорости

Функция определения пониженного крутящего момента активна только при совпадении выходной частоты с сигналом управления частотой. При разгоне и замедлении эта функция недоступна. Привод прекратит операцию и после активации ошибки Ut1 (определение 1 пониженного крутящего момента).

6: Поддача сигнала пониженного крутящего момента в режиме «Ход»

Определение пониженного крутящего момента активно, когда активна команда «Ход». Привод продолжает работать и после активации сигнала Ut1 (определение 1 пониженного крутящего момента).

7: Сигнал пониженного крутящего момента при подтвержденной скорости

Функция определения пониженного крутящего момента активна только при совпадении выходной частоты с сигналом управления частотой. При разгоне и замедлении эта функция недоступна. Привод прекратит операцию после активации ошибки Ut1 (определение 1 пониженного крутящего момента).

8: Ошибка пониженного крутящего момента в режиме «Ход»

Функция определения пониженного крутящего момента активна, когда активна команда «Ход». Привод продолжает работать и после активации сигнала Ut1 (определение 1 пониженного крутящего момента).

- **Р6-01** УРОВЕНЬ 1 ОПРЕДЕЛЕНИЯ ИЗБЫТОЧНОГО/ПОНИЖЕННОГО КРУТЯЩЕГО МОМЕНТА

- **Настройка уровня определения избыточного/пониженного крутящего момента.**

Настройка уровня определения избыточного/пониженного крутящего момента.

Настройка определения избыточного/пониженного крутящего момента производится в процентном выражении к номинальному выходному току привода в методах управления V/F разомкнутым контуром, управления V/F замкнутым и векторного управления фазовой модуляцией (PM) разомкнутым контуром. Определение избыточного/пониженного крутящего момента устанавливается в процентном выражении к номинальному крутящему моменту мотора в методах векторного управления разомкнутым контуром, векторного управления замкнутым контуром и в векторном управлении фазовой модуляцией в замкнутом контуре.

№	Наименование	Диапазон настроек	По умолчанию
Р6-01	Уровень 1 определения избыточного/пониженного крутящего момента	от 0 до 300 %	150 %

ПРИМЕЧАНИЕ: этот уровень может устанавливаться контактом аналогового ввода, назначенного параметру E3-□□ = 11. Аналоговый ввод перекрывает настройку в этом параметре. Однако Р6-04 (уровень 2 определения избыточного/пониженного крутящего момента) не может устанавливаться с контактов аналогового ввода.

- **Р6-02** ВРЕМЯ 1 ОПРЕДЕЛЕНИЯ ИЗБЫТОЧНОГО/ПОНИЖЕННОГО КРУТЯЩЕГО МОМЕНТА

Настройка времени 1 определения избыточного/пониженного крутящего момента

№	Наименование	Диапазон настроек	По умолчанию
Р6-02	Время 1 определения избыточного/пониженного крутящего момента	от 0,0 до 10,0 с	0,1 с

- **Р6-06** ПРОЦЕДУРА ОПРЕДЕЛЕНИЯ МЕХАНИЧЕСКОГО ОСЛАБЛЕНИЯ

Настройка диапазона скорости для определения механического ослабления и действий после определения.

№	Наименование	Диапазон настроек	По умолчанию
Р6-06	Определение механического ослабления	от 0 до 8	0

0: Функция неактивна

1: Продолжение работы, если скорость (со знаком) выше параметра Р6-07

Если скорость (со знаком) превысит уровень Р6-07, активируется сигнал oL (определение избыточного крутящего момента механического ослабления), но привод продолжит функционировать.

2: Продолжение работы, если скорость (без знака) выше параметра Р6-07

Если скорость (без знака) превысит уровень Р6-07, активируется сигнал ошибки oL (определение избыточного крутящего момента механического ослабления), привод продолжит работу.

3: Прекращение работы, если скорость (со знаком) превысит параметр P6-07

Если скорость (со знаком) превысит уровень P6-07, активируется сигнал oL (определение избыточного крутящего момента механического ослабления), привод прекратит работу.

4: Прекращение работы если скорость (без знака) превысит параметр P6-07

Если скорость (без знака) превысит уровень P6-07, активируется сигнал oL (определение избыточного крутящего момента механического ослабления), привод прекратит работу.

5: Продолжение работы, если скорость (со знаком) ниже параметра P6-07

Если скорость (со знаком) окажется ниже уровня P6-07, активируется сигнал UL (определение пониженного крутящего момента механического ослабления), но привод продолжит функционировать.

6: Продолжение работы, если скорость (без знака) ниже параметра P6-07

Если скорость (без знака) окажется ниже уровня P6-07, активируется сигнал UL (определение пониженного крутящего момента механического ослабления), но привод продолжит функционировать.

7: Прекращение работы, если скорость (со знаком) ниже параметра P6-07

Если скорость (со знаком) окажется ниже уровня P6-07, активируется сигнал UL (определение пониженного крутящего момента механического ослабления), привод прекратит работу.

8: Прекращение работы, если скорость (без знака) ниже параметра P6-07

Если скорость (без знака) окажется ниже уровня P6-07, активируется сигнал UL (определение пониженного крутящего момента механического ослабления), привод прекратит работу.

- **P6-07** ВЕЛИЧИНА СКОРОСТИ ОПРЕДЕЛЕНИЯ МЕХАНИЧЕСКОГО ОСЛАБЛЕНИЯ

Настройка величины скорости для определения механического ослабления в процентном выражении к d1-02 (максимальная выходная частота).

№	Наименование	Диапазон настроек	По умолчанию
P6-07	Скорость определения механического ослабления	от -110,0 до 110,0 %	110,0 %

Привод определяет механическое ослабление настройками с P6-00 по P6-02. Если P6-06 настроен для определения скорости без знака, отрицательные величины трактуются как положительные.

- **P6-08** ВРЕМЯ ОПРЕДЕЛЕНИЯ МЕХАНИЧЕСКОГО ОСЛАБЛЕНИЯ

Если установленное в параметре P6-06 условие останется в силе в течение времени, указанного в этом параметре, механическое ослабление будет определено.

№	Наименование	Диапазон настроек	По умолчанию
P6-08	Время определения механического ослабления	от 0,0 до 10,0 с	0,1 с

P6-09 Время запуска функции определения механического ослабления

Настройка совокупного времени функционирования привода для активации определения механического ослабления. Если параметр U3-00 достигнет величины, заданной в этом параметре, механическое ослабление будет определено.

№	Наименование	Диапазон настроек	По умолчанию
P6-09	Время запуска функции определения механического ослабления	от 0 до 65535	0

P7: Защита привода

- **P7-00** ЗАЩИТА ОТ ПОТЕРИ ВХОДНОЙ ФАЗЫ

Активирует или деактивирует функцию определения потери входной фазы.

№	Наименование	Диапазон настроек	По умолчанию
P7-00	Защита от потери входной фазы	0, 1	0

0: Функция неактивна

1: Функция активна

При разбалансировке подаваемого напряжения или ослаблении функции конденсатора основной цепи потеря входной фазы будет определена и выведена на дисплей как ошибка потери фазы PF.

Функция определения неактивна в следующих ситуациях:

- привод в режиме замедления,
- не подавалась команда «Ход»,
- выходной ток ниже или равен 30 % номинального тока привода.

- **P7-01** ЗАЩИТА ОТ ПОТЕРИ ВЫХОДНОЙ ФАЗЫ

Настройка определения потери выходной фазы. Потеря выходной фазы будет определена, когда выходной ток менее 5 % от номинального выходного тока привода.

ПРИМЕЧАНИЯ:

1. Если номинальный ток мотора слишком мал для привода этого класса, определение потери выходной фазы может быть активировано по ошибке. В этой ситуации настройте параметр P7-01 на 0 (функция неактивна).
2. Определение потери выходной фазы не функционирует, если привод управляет мотором с постоянным магнитом при малой нагрузке.

№	Наименование	Диапазон настроек	По умолчанию
P7-01	Защита от потери выходной фазы	от 0 до 2	0

0: Функция неактивна

1: Функция активна, если потеряна одна фаза

Ошибка LF1 (потеря выходной фазы) активируется при потере одной выходной фазы. Выход привода отключается и мотор работает по инерции до остановки.

2: Функция активна, если потеряны две фазы

Ошибка LF1 (потеря выходной фазы) активируется, когда пропадает более одной выходной фазы. Выход привода отключается и мотор работает по инерции до остановки.

- **P7-02** ОПРЕДЕЛЕНИЕ КОРОТКОГО ЗАМЫКАНИЯ НА ЗЕМЛЮ

Функция выявления короткого замыкания на землю активна или неактивна.

№	Наименование	Диапазон настроек	По умолчанию <1>
P7-02	Выявление короткого замыкания на землю	0, 1	0

0: Функция неактивна

Короткое замыкание на землю не определяется.

1: Функция активна

Ошибка GF (короткое замыкание на землю) активируется, когда в одной или двух выходных фазах наблюдается короткое замыкание в цепи или большая утечка тока.

• **P7-03** РАБОТА ВЕНТИЛЯТОРА ОХЛАЖДЕНИЯ

Настройка работы вентилятора теплоотвода

№	Наименование	Диапазон настроек	По умолчанию
P7-03	Работа охлаждающего вентилятора	от 0 до 2	0

0: Функция активна при работе привода в режиме «Ход»

Вентилятор включается при вводе команды «Ход» и переключается на режим ожидания в течение времени, заданного в параметре P7-04, после удаления команды «Ход». Эта настройка может быть применена для удлинения срока службы вентилятора.

1: Функция активна, если преобразователь включен в сеть

2: Вентилятор начинает работать, когда температура достигает заданного уровня.

Вентилятор функционирует пока подается электропитание на привод переменного тока.

• **P7-04** ВРЕМЯ ЗАДЕРЖКИ ОТКЛЮЧЕНИЯ ВЕНТИЛЯТОРА ОХЛАЖДЕНИЯ

Настройка времени задержки отключения охлаждающего вентилятора, если P7-03 = 0, т. е. времени, в течение которого привод будет ждать отключения охлаждающего вентилятора после запущенной команды «Ход».

№	Наименование	Диапазон настроек	По умолчанию
P7-04	Время задержки отключения вентилятора	от 0 до 300 с	60 с

• **P7-05** ВВОД ДАННЫХ ОКРУЖАЮЩЕЙ ТЕМПЕРАТУРЫ

Ввод данных окружающей температуры автоматически понижает номинальный ток привода, если температура окружающего воздуха выше рабочей температуры, указанной в характеристиках привода. Метод настройки указан в P7-12. Подробнее об этом см. пункт 10.1.

№	Наименование	Диапазон настроек	По умолчанию
P7-05	Ввод данных окружающей температуры	от -10 до 50°	40°

• **P7-06** ОШИБКА oL2: СОКРАЩЕНИЕ ВРЕМЕНИ ОПРЕДЕЛЕНИЯ ПРИ НИЗКОЙ СКОРОСТИ

Определяет, нужно ли сократить время определения ошибки oL2 (перегрузка привода) при низкой скорости (ниже 6 Гц) для предотвращения преждевременного выхода из строя выходного транзистора.

ПРИМЕЧАНИЕ: прежде чем отключить защиту установлением этого параметра на 0, свяжитесь с фирмой для консультации в режиме онлайн.

№	Наименование	Диапазон настроек	По умолчанию
P7-06	Сокращение времени определения ошибки oL2 при низкой скорости	0, 1	0

0: Время определения не сокращено

Время определения ошибки oL2 (перегрузка привода) не сокращается при низкой скорости (ниже 6 Гц). Функционирование привода с высоким выходным током на низкой скорости может повредить выходной транзистор.

1: Время выявления сокращено

Время выявления ошибки oL2 (перегрузка привода) сокращено при низкой скорости (менее 6 Гц).

• **P7-11** НАСТРОЙКА СИГНАЛА ПРЕВЫШЕНИЯ ТОКА

Настройка активирует или деактивирует сигнал высокой величины тока (НСА) при избыточном выходном токе.

№	Наименование	Диапазон настроек	По умолчанию
P7-11	Настройка сигнала превышения тока	0, 1	0

0: Функция неактивна (сигнал не подается)

Сигнал не будет активирован.

1: Функция активна (сигнал подается)

Когда выходной ток превысит 150 % (в нормальном режиме работы 120 %) от номинального тока привода, активируется сигнал и назначенные контакты многофункционального ввода (E2-□□ = 13) замкнутся.

• P7-12 ВЫБОР МЕТОДА УСТАНОВКИ

Выберите тип установки. Предел определения перегрузки привода будет меняться в зависимости от этого выбора. Подробнее об этом см. пункт 10.1.

ПРИМЕЧАНИЯ:

1. Эта настройка не может быть сброшена параметром A1-03 (сброс).
2. Предварительно настраивается величина по умолчанию. НЕ меняйте этой величины, если только не используете параллельную установку либо монтаж привода с внешним радиатором.

№	Наименование	Диапазон настроек	По умолчанию <1><2><3>
P7-12	Выбор метода установки	от 0 до 2	0

0: IP20 В шкафу управления

Выберите эту опцию, когда корпус привода IP20 встраивается в шкаф управления с расстоянием не менее 30 мм между ним и следующим приводом или стенкой шкафа.

1: Параллельный монтаж

Выберите эту опцию, когда привод устанавливается параллельно с другим приводом с просветом между ними от 2 до 29 мм.

2: Корпус NEMA 1

Выберите эту опцию при установке привода в корпусе NEMA 1.

• P7-13 НАСТРОЙКА УРОВНЯ ТОРМОЖЕНИЯ ПОСТОЯННЫМ ТОКОМ (DC)

Настройка параметра транзистора DC-торможения.

№	Наименование	Диапазон настроек	По умолчанию
P7-13	Настройка параметра DC-торможения	от 330 В до 400 В <1>	350 В <1>

<1> Эта величина указана для привода на 200 В. Для привода переменного тока на 400 В она удваивается.

6.8 Группа n, специальные регулировки

n1: Предотвращение работы рывками

Эта функция не дает приводу работать рывками в режиме «Ход» с низкой инерцией и малой нагрузкой. Работа рывками часто происходит при высоком уровне несущей частоты и низкой выходной частоте (менее 30 Гц).

- **n1-00** НАСТРОЙКА ПРЕДОТВРАЩЕНИЯ РАБОТЫ РЫВКАМИ

Активирует или деактивирует защиту от работы рывками.

ПРИМЕЧАНИЕ: эта функция доступна только в режиме управления V/F. Когда реакция привода обладает приоритетом перед функцией подавления осцилляции мотора, отключите защиту от работы рывками. Эта функция может быть отключена без проблем в приданных устройствах с высокой инерцией нагрузок или с большими нагрузками.

№	Наименование	Диапазон настроек	По умолчанию
n1-00	Настройка предотвращения работы рывками	0, 1	1

0: Функция неактивна

1: Функция активна

- **n1-01** УСИЛЕНИЕ ЗАЩИТЫ ОТ РАБОТЫ РЫВКАМИ

Настройка усиления функции предотвращения работы рывками.

№	Наименование	Диапазон настроек	По умолчанию
n1-01	Усиление защиты от работы рывками	от 0,00 до 2,50	1,00

Обычно не возникает необходимости менять эту настройку. Но ее придется изменить в следующих ситуациях:

- если мотор генерирует колебания при малой нагрузке, каждый раз повышая их величину на единицу 0,1;
- если мотор теряет скорость с постепенным ее снижением на единицу 0,1.

6.9 Группа o, настройка функций кнопочной панели

o1: Настройка дисплея

- **o1-00** НАСТРОЙКА/ОТОБРАЖЕНИЕ СИГНАЛА УПРАВЛЕНИЯ ЧАСТОТОЙ

Параметр o1-00 используется для выбора единицы измерения сигнала управления частотой и просмотра величин настроек o1-00 = 3 и ниже. Для o1-02 и o1-03 можно настроить единицы измерения.

№	Наименование	Диапазон настроек	По умолчанию
o1-00	Настройка/отображение сигнала управления частотой	0-3	0

0: Используйте единицы 0,01Гц

1: Используйте единицы 0,01 % (за 100 % принимается максимальная выходная частота).

2: Используйте единицу min-1 (автоматически рассчитанную по максимальной выходной частоте и числу полюсов мотора).

3: Используйте определяемую пользователем единицу (определяется настройками o1-02 и o1-03).

Если целая величина максимальной выходной частоты отображается настройкой o1-02, то десятичные величины настраиваются параметром o1-03.

Например: чтобы максимальная выходная частота отобразилась как "200.00", настройки следующие:

o1-02 = 20 000

o1-03 = 2

- **o1-01** ФИКСАЦИЯ
- **o1-02** НАСТРОЙКА/ОТОБРАЖЕНИЕ ОПРЕДЕЛЯЕМОГО ПОЛЬЗОВАТЕЛЕМ СИГНАЛА УПРАВЛЕНИЯ ЧАСТОТОЙ

Заданное значение отображаемой максимальной выходной частоты.

№	Наименование	Диапазон настроек	По умолчанию
o1-02	Настройка/отображение определяемого пользователем сигнала управления частотой	1-60 000	Как и в o1-00

- **o1-03** НАСТРОЙКА/ОТОБРАЖЕНИЕ ДЕСЯТИЧНЫХ ЗНАКОВ ВЕЛИЧИНЫ СИГНАЛА УПРАВЛЕНИЯ ЧАСТОТОЙ

Настройка/отображение десятичных знаков величины сигнала управления частотой

№	Наименование	Диапазон настроек	По умолчанию
o1-03	Настройка/отображение десятичных знаков величины сигнала управления частотой	0-3	Как и в o1-00

o2: Многофункциональный выбор

Параметр o2 определяет функции, назначенные кнопкам на кнопочной панели.

- **o2-00** ВЫБОР ФУНКЦИЙ КНОПКИ: LO/RE («ЛОКАЛЬНО»/«УДАЛЕННО»)

Активация или деактивация кнопки LO/RE на кнопочной панели

№	Наименование	Диапазон настроек	По умолчанию
o2-00	Выбор функции кнопки LO/RE («Локально»/«Удаленно»)	0, 1	1

0: Функция неактивна

Переключение между «Локально» и «Удаленно» неактивно.

1: Функция активна

Переключение функций «Локально» и «Удаленно» возможно, но только в режиме остановки привода.

Переключение после ввода команды «Ход» невозможно. При выборе локального режима светится индикатор кнопки LO/RE.

ПРЕДУПРЕЖДЕНИЕ! Обращайте внимание на ситуации, когда параметр b1-05 (действие команды «Ход» после переключения) настроен на 1 (принятие активной команды «Ход» с нового источника).

Если команда «Ход» от нового источника активна, привод примет ее и немедленно запустит мотор сразу после переключения со старого источника на новый. Удалите весь персонал от электрических соединений и работающих механизмов до переключения источников команды. Несоблюдение этого условия может повлечь за собой серьезные травмы.

Взаимосвязь параметров o2- 00 и b1- 05 указана в таблице 38.

Таблица 38 Взаимосвязь параметров LO/RE и b1-05

o2-00	b1-05	Переключение с «Локально» на «Удаленно»	Переключение с «Удаленно» на «Локально»
0	0	Переключение невозможно	Переключение невозможно
	1	Переключение невозможно	Переключение невозможно
1	0	Привод остановлен до ввода новой команды «Ход».	Запуск хода невозможен
	1	Если команда «Ход» введена, привод начнет работу сразу после нажатия кнопки LO/RE	Запуск хода невозможен

• **o2-01** ВЫБОР ФУНКЦИИ КНОПКИ СТОП

Определяет, остановит ли кнопка СТОП на кнопочной панели привод, если в качестве источника команды выбрана опция Remote (удаленный).

№	Наименование	Диапазон настроек	По умолчанию
o2-01	Выбор функции для кнопки СТОП	0, 1	1

0: Функция неактивна

1: Функция активна

Кнопка СТОП всегда останавливает работу привода, даже если на кнопочной панели не настроен источник команды. Для перезапуска привода снова подайте команду «Ход», если он был остановлен нажатием кнопки СТОП.

• **o2-02** ФИКСАЦИЯ

• **o2-03** ВЫБОР МОЩНОСТИ ПРИВОДА

Настройте этот параметр после замены клеммной колодки или модулей привода.

ВНИМАНИЕ! Некорректная настройка параметра o2- 03 может ухудшить производительность и повредить привод.

№	Наименование	Диапазон настроек	По умолчанию
o2-03	Выбор мощности привода	-	Определяется мощностью привода

Мощность, кВт (серия 400 В)	0,25	0,4	0,75	1,5	2,2	3,7	5,5	7,5	11
Настройка o2-03	32	33	34	35	36	37	38	39	40
Мощность, кВт (Серия 400 В)	15	18,5	22	30	37	45	55	75	90
Настройка o2-03	41	42	43	44	45	46	47	48	49
Мощность, кВт (Серия 400 В)	110								
Настройка o2-03	50								

• **o2-04** ФУНКЦИЯ КНОПКИ ВВОД ПРИ НАСТРОЙКЕ СИГНАЛА УПРАВЛЕНИЯ ЧАСТОТОЙ

Определяется, надо ли нажимать кнопку ВВОД после изменения сигнала управления частотой с кнопочной панели в локальном режиме.

№	Наименование	Диапазон настроек	По умолчанию
o2-04	Функция ВВОД при настройке сигнала упр. частотой	0, 1, 2	0

0: Следует нажать кнопку ВВОД

Нажать кнопку ВВОД необходимо для активации сигнала управления частотой.

1: Нажимать кнопку ВВОД не требуется

При вводе сигнала управления частотой выходная частота мгновенно изменяется нажатием кнопок БОЛЬШЕ или МЕНЬШЕ без нажатия кнопки ВВОД. Сигнал управления частотой будет сохранен через 5 секунд после его изменения нажатием кнопок БОЛЬШЕ или МЕНЬШЕ.

2: Нажимать кнопку ENTER не требуется

Спустя 1 с частота автоматически настроится.

- **o2-05** ДЕЙСТВИЯ ПРИ ОТКЛЮЧЕНИИ ЦИФРОВОЙ ПАНЕЛИ ОПЕРАТОРА

Определяется, остановится ли привод при удалении цифровой панели оператора в локальном режиме или при настройке параметров b1-01 или b1-08 на 0. При отключении оператора на дисплее отобразится состояние отключения оператора.

№	Наименование	Диапазон настроек	По умолчанию
o2-05	Действия при отключении цифровой панели оператора	0, 1	0

0: Продолжение операции

Работа привода продолжается

1: Активация ошибки

Операция прекращается и активируется ошибка oPr. Мотор работает по инерции до остановки.

- **o2-06** НАПРАВЛЕНИЕ ОПЕРАЦИИ ПРИ ВКЛЮЧЕНИИ С КНОПОЧНОЙ ПАНЕЛИ

Определяется направление вращения мотора после включения привода и подачи команды «Ход» с цифровой панели оператора.

ПРИМЕЧАНИЕ: этот параметр активен только в локальном режиме при b1-01 = 0 или b1-08 = 0 (кнопочная панель).

№	Наименование	Диапазон настроек	По умолчанию
o2-06	Направление при включении с кнопочной панели	0, 1	0

0: Вперед

1: Назад

o4: Настройки функций техобслуживания

- **o4-00** НАСТРОЙКА СОВОКУПНОГО ВРЕМЕНИ РАБОТЫ

Установка первоначального параметра величиной 10 часов для пуска с программой установленной длительности совокупного времени работы. Настройку совокупного времени работы можно просмотреть в U3-00.

ПРИМЕЧАНИЕ: настройка 20 удлинит совокупное время работы до 200 часов и в U3-00 на дисплее отобразится «200 часов».

№	Наименование	Диапазон настроек	По умолчанию
o4-00	Настройка совокупного времени работы	от 0 до 6000 ч	0 ч

- **o4-01** ВЫБОР СОВОКУПНОГО ВРЕМЕНИ РАБОТЫ

Выбор условий, в которых привод будет выдерживать настройку совокупного времени работы.

№	Наименование	Диапазон настроек	По умолчанию
o4-01	Выбор совокупного времени работы	0, 1	0

0: Время включения

Настройки периода от времени включения до времени выключения.

1: Продолжительность хода

Настройка времени активного состояния выходного напряжения.

• **o4-02** НАСТРОЙКА ВРЕМЕНИ РАБОТЫ ОХЛАЖДАЮЩЕГО ВЕНТИЛЯТОРА

Настройка исходной величины для инициации совокупного времени функционирования вентилятора. Просмотреть эту настройку можно в параметре U3-01. После замены вентилятора эту настройку следует сбросить до 0.

ПРИМЕЧАНИЯ:

1. Настройте эту величину в единицах 10 часов. Настройка на 20 установит совокупное время работы в течение 200 часов и монитор будет отображать в U3-00 величину «300 часов».
2. В условиях более жесткой нагрузки охлаждающему вентилятору может потребоваться ремонт раньше регламентного срока.

№	Наименование	Диапазон настроек	По умолчанию
o4-02	Настройка совокупного времени работы охлаждающего вентилятора	от 0 до 6000 ч	0 ч

• **С 04-03 ПО 04-05** ФИКСАЦИЯ

• **o4-06** СБРОС НАСТРОЙКИ U2

Сброс данных в U2-□□ (сведения об ошибке), т. к. их нельзя сбросить параметром A1-03 (сброс).

№	Наименование	Диапазон настроек	По умолчанию
o4-06	Сброс настройки в U2	0, 1	0

0: Функция неактивна

Данные в U2-□□ (сведения об ошибке) не будут сброшены.

1: Функция активна

Сброс данных в U2-□□ (сведения об ошибке). Настройте эту величину на 1 и нажмите ENTER для очистки всех сведений об ошибке до 0.

• **o4-07** ИНИЦИАЦИЯ ОТСЛЕЖИВАНИЯ кВт-ЧАСОВ

Сброс вручную мониторинга кВт-часов в U3-08 и U3-09. Инициация привода или циркуляция энергии не сбросят этих данных мониторинга.

№	Наименование	Диапазон настроек	По умолчанию
o4-07	Инициация мониторинга кВт-часов	0, 1	0

0: Функция неактивна

Данные по кВт-часам в U3-08 и U3-09 сохраняются.

1: Сброс данных кВт-часов

Сброс счетчика кВт-часов. Мониторы U3-08 и U3-09 покажут “0” после их инициации. Настройка параметра o4-07 на 1 и нажатие кнопки ENTER стирает данные по кВт-часам и возвращают дисплей к отображению 0.

6.10 Группа t, автонастройка

t1: IM Автоматическая настройка мотора

Параметры t1 настраивают данные для автонастройки мотора

ПРИМЕЧАНИЕ: в работе моторов с изменяемой скоростью или в векторных моторах напряжение или частота могут быть ниже этих характеристик в моторах общего назначения. Поэтому настройте параметры мотора согласно данным на заводской табличке мотора и произведите автоподстройку. После этого измените настройку максимальной выходной частоты в d1-02.

- **t1-01** ВЫБОР МЕТОДА АВТОНАСТРОЙКИ

Выбор метода автонастройки.

№	Наименование	Диапазон настроек	По умолчанию
t1-01	Метод выбора автонастройки	0, 1, 2	0

0: Автонастройка с вращением

1: Автонастройка 1 без вращения

2: Автонастройка без вращения межфазового сопротивления

- **t1-02** НОМИНАЛЬНАЯ МОЩНОСТЬ МОТОРА

Настройка номинальной выходной мощности мотора в киловаттах.

№	Наименование	Диапазон настроек	По умолчанию
t1-02	Номинальная мощность мотора	от 0,00 до 650,00 кВт	определяется o2-03, A1-06

ПРИМЕЧАНИЯ:

1. Максимальная нагрузка мотора, при которой привод может функционировать, меняется в зависимости от настроек в A1-06 (выбор режима нормальной/высокой нагрузки ND/HD).
2. 1 л. с. (лошадиная сила) = 0,746 кВт

- **t1-03** НОМИНАЛЬНОЕ НАПРЯЖЕНИЕ МОТОРА

Настройка номинального напряжения мотора в соответствии с данными, указанными на заводской табличке. Если мотор функционирует на скорости выше базовой, введите здесь величину напряжения базовой скорости.

Моторы с меняющейся скоростью и векторные моторы могут иметь пониженные величины напряжения или частоты по сравнению с моторами общего назначения. Поэтому удостоверьтесь, что вводимые данные соответствуют данным, указанным в отчете об испытании мотора. Для повышения точности управления введите в этот параметр величину напряжения мотора без нагрузки. Если у вас нет данных с заводской таблички или из отчета об испытании мотора, настройте величину примерно на 90 % от расчетного напряжения мотора.

При пониженном входном напряжении привода настройте величину примерно на 90 % от входного напряжения привода. Этим можно повысить выходной ток и понизить уровень допустимой перегрузки.

№	Наименование	Диапазон настроек	По умолчанию
t1-03	Номинальное напряжение мотора	от 0,0 до 255,5 В <1>	200,0 В <1>

<1> Эта величина указана для приводов на 200 В. Для приводов на 400 В она удваивается.

- **t1-04** НОМИНАЛЬНЫЙ ТОК МОТОРА

Настройка номинального тока мотора согласно данным на заводской табличке. Установите номинальный ток мотора в промежутке между 50 % и 100 % от номинального тока привода для оптимальной производительности. Введите величину тока в параметр базовой скорости мотора.

№	Наименование	Диапазон настроек	По умолчанию
t1-04	Номинальный ток мотора	от 10 до 200 % от номинального тока привода	d2-10 (d2-21)

ПРИМЕЧАНИЕ: диапазон настроек изменяется в соответствии с настройками o2-03 (выбор мощности привода) и A1-06 (выбор режима ND/HD).

• **t1-05** НОМИНАЛЬНАЯ ЧАСТОТА МОТОРА

Настройка базовой частоты мотора производится в соответствии с данными на заводской табличке. В случае применения мотора с расширенным диапазоном скоростей после автоподстройки или использования мотора, функционирующего в условиях ослабленного поля, введите в параметр d1-02 величину максимальной частоты.

№	Наименование	Диапазон настроек	По умолчанию
t1-05	Номинальная частота мотора	от 0,0 до 400,0 Гц	50,0

• **t1-06** ЧИСЛО ПОЛЮСОВ МОТОРА

Настройка числа полюсов мотора согласно данным заводской таблички.

№	Наименование	Диапазон настроек	По умолчанию
t1-06	Число полюсов мотора	от 2 до 48	4

• **t1-07** НОМИНАЛЬНАЯ СКОРОСТЬ МОТОРА

Настройка базовой скорости мотора согласно данным на заводской табличке.

№	Наименование	Диапазон настроек	По умолчанию
t1-07	Номинальная скорость мотора	от 0 до 24000 об/мин	1450 об/мин

• **t1-09** ТОК МОТОРА БЕЗ НАГРУЗКИ (ДЛЯ АВТОНАСТРОЙКИ БЕЗ ВРАЩЕНИЯ)

Настройка тока мотора без нагрузки. После установки выходной мощности и номинального тока в параметрах t1-02 и t1-04 эта настройка автоматически отобразит ток без нагрузки стандартного мотора. Ток мотора без нагрузки должен вводиться согласно данным отчета об испытании мотора.

№	Наименование	Диапазон настроек	По умолчанию
t1-09	Ток мотора без нагрузки (автонастройка в состоянии покоя)	От 0,0 А до (t1-04) (макс. 0–2999,9)	Определяется o2-03, A1-06

ПРИМЕЧАНИЕ: максимальная мощность мотора может изменяться в зависимости от настройки A1-06 (выбор режима ND/HD).

• **t1-10** ФИКСАЦИЯ

• **t1-11** ФИКСАЦИЯ

• **t1-12** НАСТРОЙКА АВТОПОДСТРОЙКИ МОТОРА

Активация или деактивация функции автоподстройки при A1-02 = от 0 до 3.

№	Наименование	Диапазон настроек	По умолчанию
t1-12	Настройка автоподстройки мотора	0, 1	0

0: Функция неактивна

1: Функция активна

Активация функции автоподстройки мотора. Установите t1-12 на 1 и нажмите кнопку ENTER для переключения дисплея на режим подготовки к автоподстройке мотора (tUnxx). Последние два знака меняются в зависимости от выбранного мотора (мотор 1 или 2) и настройки t1-01.

Нажмите кнопку MENU для отмены автоподстройки, уйдите из этого окна или нажмите кнопку RUN для запуска функции автоподстройки.

Дисплей начнет мигать и покажет: “End” после завершения автоподстройки. Если автонастройка не удастся, процесс немедленно прекратится и на дисплее отобразится “tnFxx”, где символами “xx” будет обозначена проблема. Подробнее об этом см. пункт 8.4.

Если исполнением функции автоподстройки потребуется управлять с кнопочной панели, настройте b1-01 (выбор 1 команды «Ход») на 0 (кнопочная панель). Иначе автоподстройку будет нельзя запустить нажатием кнопки RUN.

6.11 Группа U, настройки монитора

Параметры U визуализируют данные функционирования привода.

Параметр	Наименование	Описание	Единица
Группа U, настройки монитора			
U1: Состояние монитора			
U1-00	Метод управления	0: Управление напряжением/частотой (V/F)1: SVVC1	-
U1-01	Сигнал управления частотой	Отображение сигнала управления частотой (единицы измерения определяются параметром o1-00).	-
U1-02	Выходная частота	Отображение выходной частоты (единицы измерения определяются параметром o1-00).	-
U1-03	Выходной ток	Отображение выходного тока.	0,01 A
U1-04	Скорость мотора	Отображение скорости работы мотора.	-
U1-05	Команда "Выходное напряжение"	Отображение выходного напряжения команды привода	0,1 В
U1-06	Напряжение DC в основной цепи	Отображение напряжения в основной цепи DC.	0,1 В
U1-07	Выходная мощность	Отображение внутренней мощности, рассчитанной приводом.	< 50 л. с.: 0,001 кВт > 50 л. с.: 0,01 кВт
U1-09	Состояние контактов входа	Отображение состояния внутренних контактов входа. U1-09 = C 1111111: Индикация каждого разряда справа налево: 1: Цифровой вход 1 (активен S1) 1: Цифровой вход 2 (активен S2) 1: Цифровой вход 3 (активен S3) 1: Цифровой вход 4 (активен S4) 1: Цифровой вход 5 (активен S5) 1: Цифровой вход 6 (активен S6) 1: Цифровой вход 7 (активен S7)	-
U1-10	Состояние контактов выхода	Отображение состояния контактов выхода. U1-10 – o 111: Индикация каждого разряда справа налево: Контакты многофункционального вывода (контакты R1A/R1B-R1C) Контакты многофункционального вывода (контакты R2A –R2C) Многофункциональный вывод 1 оптопары (контакты D1) Многофункциональный вывод 2 оптопары (контакты D2)	-
U1-11	Состояние операции привода	Отображение рабочего состояния привода. U1-11 – 11111111 Индикация каждого разряда справа налево: 1: В режиме «Ход» 1: При удержании нулевой скорости 1: При реверсе 1: При входе сигнала сброса ошибки 1: При подтверждении скорости 1: Готовность привода к работе 1: При определении аварийного сигнала 1: При определении ошибки	-
U1-12	Напряжение на входе контактов A1	Показ входного напряжения на контактах A1.	0,1 %
U1-13	Напряжение на входе контактов A2	Показ входного напряжения на контактах A2.	0,1 %
U1-14	Выходная частота после мягкого запуска	Показ выходной частоты с временем линейного изменения регулируемой величины и S-кривых.	0,01 Гц
U1-15	Монитор входных импульсов	Показ частоты на входе импульса.	1 Гц
U1-16	Версия программного продукта	Показ версии программного продукта.	-

U2: Информация об ошибке			
U2-00	Сбой величины тока	Показ ошибки в величине тока.	-
U2-01	1-я самая недавняя ошибка	Показ первой самой недавней ошибки.	-
U2-02	2-я самая недавняя ошибка	Показ второй самой недавней ошибки.	-
U2-03	3-я самая недавняя ошибка	Показ третьей самой недавней ошибки.	-
U2-04	4-я самая недавняя ошибка	Показ четвертой самой недавней ошибки.	-
U2-05	Сигнал управления частотой при 1-й самой недавней ошибке	Показ сигнала управления частотой при первой самой недавней ошибке.	-
U2-06	Выходная частота при 1-й самой недавней ошибке	Показ выходной частоты при первой самой недавней ошибке.	-
U2-07	Выходной ток при 1-й самой недавней ошибке	Показ выходного тока при первой самой недавней ошибке.	0,01 A
U2-08	Скорость мотора при 1-й самой недавней ошибке	Показ скорости мотора при первой самой недавней ошибке.	-
U2-09	Выходное напряжение команды при 1-й самой недавней ошибке	Показ выходного напряжения команды при первой самой недавней ошибке.	0,1 В
U2-10	Напряжение в основной цепи DC при 1-й самой последней ошибке	Показ напряжения в основной цепи DC при первой самой недавней ошибке.	0,1 В
U2-13	Состояние контактов входа при 1-й самой недавней ошибке	Показ состояния контактов входа при первой самой недавней ошибке (такой же статус, как и U1-09)	-
U2-14	Состояние контактов выхода при 1-й самой последней ошибке	Показ состояния контактов выхода при первой самой недавней ошибке (такой же статус, как и U1-10).	-
U2-15	Рабочее состояние при 1-й самой недавней ошибке	Показ рабочего состояния при первой самой недавней ошибке (такой же статус, как и U1-11).	-
U2-17	Совокупное время работы при первой ошибке	Показ совокупного времени работы при первой ошибке.	1 час
U2-19	Сигнал управления частотой при 2-й самой недавней ошибке	Показ сигнала управления частотой при второй самой недавней ошибке.	-
U2-20	Выходная частота при 2-й самой недавней ошибке	Показ выходной частоты при второй самой недавней ошибке.	-
U2-21	Выходной ток при 2-й самой недавней ошибке	Показ выходного тока при второй самой недавней ошибке.	001 A
U2-22	Скорость мотора при 2-й самой недавней ошибке	Показ скорости мотора при второй самой недавней ошибке.	-
U2-23	Выходное напряжение при 2-й самой недавней ошибке	Показ выходного напряжения команды при второй самой недавней ошибке.	0,1 В
U2-24	Напряжение в основной цепи DC при 2-й самой недавней ошибке	Показ напряжения в основной цепи DC при второй самой недавней ошибке.	0,1 В
U2-27	Состояние контактов входа при 2-й самой недавней ошибке	Показ состояния контактов входа при второй самой недавней ошибке (такой же статус, как и U1-09)	-
U2-28	Состояние контактов выхода при 2-й самой недавней ошибке	Показ состояния контактов выхода при второй самой недавней ошибке (такой же статус, как и U1-10).	-
U2-29	Рабочее состояние при 2-й самой недавней ошибке	Показ рабочего состояния при второй самой недавней ошибке (такой же статус, как и U1-11).	-
U1-31	Совокупное время работы при 2-й самой недавней ошибке	Показ совокупного времени работы при второй ошибке.	1 ч
U2-33	Аварийный сигнал по току	Показ аварийного сигнала по току.	-
U2-34	1-й самый недавний сигнал	Показ первого самого недавнего сигнала.	-
U2-35	2-й самый недавний сигнал	Показ второго самого недавнего сигнала.	-
U2-36	3-й самый недавний сигнал	Показ третьего самого недавнего сигнала.	-

U2-37	4-й самый недавний сигнал	Показ четвертого самого недавнего сигнала.	-
U3: Мониторы техобслуживания			
U3-00	Совокупное время работы привода	Показ совокупного времени работы привода. Исходная величина определяется параметром o4-00. Отсчет времени от подачи команды «Ход» или момента включения регулируется в o4-01. Максимальный показатель определен величиной 60000, после чего счетчик снова начинает отсчет с 0.	1 ч
U3-01	Совокупное время работы охлаждающего вентилятора	Показ совокупного рабочего времени вентилятора охлаждения. Исходная величина устанавливается в o4-02. Максимальная отображаемая величина 60000, после чего счетчик снова начинает отсчет с 0.	1 ч
U3-06	Температура теплоотвода	Показ температуры теплоотвода.	1 °C
U3-07	Проверка СИД	Свечение всех сегментов СИД для проверки корректной работы дисплея.	
U3-08	кВт/час, нижние 4 разряда	Показ совокупной выходной мощности привода в формате 9-разрядного числового показателя, отображаемого по двум мониторам: U3-08 и U3-09. Пример: 12345678,9 кВт/час отобразится как: U3-08: 678.9 kWh U9-09: 12345 MWh	
U3-09	кВт/час 5 верхних разрядов		
U3-10	Пиковая величина тока	Показ пиковой величины тока в процессе операции.	0,01 А
U3-11	Пиковая величина выходной частоты	Показ выходной частоты при пиковом токе, отображаемом в U3-10.	-
U3-12	Расчет нагрузки мотора (oL1)	Отображает данные накопителя по определению перегрузки мотора. При выходе величины на 100 % активируется индикация oL1.	1 %
U3-13	Выбор источника сигнала управления частотой	Показ источника сигнала управления частотой в формате XY-пп. X: Используемая команда 1: Команда 1 2: Команда 2 Y-пп: Источник сигнала управления частотой 0-01: Кнопочная панель 1-01: Аналоговый ввод (контакты AI 1) 1-02: Аналоговый ввод (контакты AI 2) С 2-02 по 2-16: Команды многоскоростного режима 2-17: Сигнал управления частотой толчкового хода 3-01: Сигнал управления частотой ПИД 4-01: Контакты БОЛЬШЕ/ МЕНЬШЕ 5-01: Модбас связи 6-01: Команда последовательных импульсов 7-00-7-16: Автонастройка	-
U3-14	Выбор источника команды «Ход»	Показ источника сигнала управления частотой в формате XY-пп. XY-пп – 00-00: локально X: Используемая команда 1: Команда 1 2: Команда 2 Y-пп: Источник команды 0-00: Кнопочная панель 0-01: Контакты цепи управления (ввод последовательного управления) 0-02: Модбас связи	-
U3-17	Расчет нагрузки привода (oL2)	Показ величины, отображаемой накопителем определения перегрузки привода. При выходе на 100 % появляется индикация: oL2.	1 %
U4: Мониторы ПИД-регулирования			
U4-00	Обратная связь ПИД	Показ величины обратной связи ПИД в процентном выражении к максимальной выходной частоте.	0,01 %
U4-01	Ввод ПИД-регулирования	Показ входной величины ПИД в процентном выражении к максимальной выходной частоте.	0,01 %
U4-02	Вывод ПИД-регулирования	Показ выходной величины ПИД в процентном выражении к максимальной выходной частоте.	0,01 %
U4-03	Целевой параметр ПИД	Показ целевого параметра ПИД в процентном выражении к максимальной выходной частоте.	0,01 %

U4-04	Дифференциальный сигнал обратной связи ПИД	Показ разницы между обеими величинами сигнала обратной связи ПИД при настройке E3-01 и E3-07 на 10.	0,01 %
U4-05	Сигнал 2 обратной связи ПИД	Показ отрегулированного сигнала обратной связи ПИД при использовании дифференциальной обратной связи (от U4-00 до U4-04). Величина в U4-00 и U4-05 будет одинаковой, если дифференциальная обратная связь не применена.	0,01 %
U4-06	Направление вращения PG	0: Корректное проводное подключение PG. 1: Управление скоростью противоположно направлению сигнала обратной связи PG. Проверьте подключение проводов.	-
U4-08	Вывод 2 ПИД-регулирования	Показ выхода ПИД-регулирования (за максимальную частоту берется 100 %).	0,01 %

<1> Настройка по умолчанию определяется мощностью привода, методом управления и режимом нормальной/высокой нагрузки (ND/HD).

<2> Подробнее см. инструкцию пользователя. <http://www.liteon-ia.com.tw/ENG/download.php>

<3> Для приводов переменного тока класса 400 В удвойте это значение.

<4> Параметр можно устанавливать и в режиме «Ход».

<6> При любой неполадке свяжитесь с производителем.

Глава 7 Опции

Для повышения производственных характеристик привода могут быть установлены следующие периферийные устройства. Для их закупки свяжитесь с местным дистрибьютором.

7.1 Опция: тормозной резистор

Мотор		125 % крутящего момента торможения 10 % ED			Предел максимального крутящего момента торможения		
л. с.	кВт	Крутящий момент торможения (Кг/м)	Сопrotивление торможения	Полный ток торможения (А)	Предел минимального сопротивления (Ω)	Предел максимального тока торможения (А)	Максимальная пиковая мощность (кВт)
2	1,5	1,0	200 Вт / 360 Ом	2,4	200	3,9	3
3	2,2	1,5	300 Вт / 250 Ом	3,5	130	5,8	4,4
5	3,7	2,5	500 Вт / 150 Ом	5,9	80	9,7	7,4
7,5	5,5	2,7	800 Вт / 100 Ом	8,8	56	14,5	11
10	7,5	5,1	1000 Вт / 75 Ом	10,5	45,1	17,5	13,8
15	11	7,5	1600 Вт / 50 Ом	15,8	45,1	17,5	13,8
20	15	10,2	2000 Вт / 40 Ом	19,8	22,6	35	27,7
25	18,5	12,2	2500 Вт / 32 Ом	24,7	22,6	35	27,7
30	22	14,9	3000 Вт / 26 Ом	30,4	22,6	35	27,7
40	30	20,3	4000 Вт / 20 Ом	39,5	14,1	56	44,2

Если мотор находится в стадии ускоренного замедления или управляется нагрузкой с высокой инерцией, фактическая скорость будет выше, чем в поданной команде скорости. Затем мотор рекуперировывает энергию назад к приводу уже в качестве генератора. Эта энергия рекуперации зарядит конденсаторы основной цепи и повысит напряжение. Напряжение привода будет продолжать нарастать, пока не активируется сигнал ov (избыточное напряжение) и не отключит выход привода. Такие ситуации можно предотвратить путем установки тормозных резисторов.

ПРЕДУПРЕЖДЕНИЕ! Разрешайте только электрикам подключать провода. Несоблюдение этого правила может привести к повреждению привода или опциональной цепи торможения. Перед подключением проводов внимательно прочтите инструкцию к устройству торможения или тормозному резистору.

ПРЕДУПРЕЖДЕНИЕ! Не подключайте резистор торможения к каким-либо контактам кроме V1 и V2. Несоблюдение этого правила приведет к повреждению привода или к возгоранию.

ВНИМАНИЕ! Строго следуйте указаниям инструкции, приведенной в следующих схемах. Входная проводка может вызвать повреждение привода или других устройств.

ПРИМЕЧАНИЕ: для замедления в рамках установленного времени установите необходимые тормозные резисторы в соответствии с мощностью привода. Проверьте корректность работы тормозных резисторов в рамках заданного времени замедления до запуска привода.

Не допускайте перегрузки тормозного резистора. Генерируемое резистором тепло может привести к возгоранию. Установите термореле между приводом и тормозным резистором для отключения вывода привода в случае перегрузки.

7.1.1 Установка тормозного резистора

Для моделей приводов со встроенными тормозными резисторами подключите контакты V1 и V2 к каждому выходу тормозного резистора с произвольной полярностью.

- **Не подключайте тормозной резистор к каким-либо контактам, кроме V1 и V2, чтобы не повредить привод и не допустить возгорания.**

7.1.2 Выбор тормозного резистора

Для безопасности подключенных устройств с установленными тормозными резисторами настройте цепь последовательного управления для отключения энергии привода при выявлении перегрева тормозного резистора. Установите магнитный контактор (MC) на стороне входа привода для двойной защиты. Эта цепь будет предназначена для защиты тормозного резистора и не допустит его возгорания, вызванного сильным нагревом или избыточным напряжением входной энергии. Единственный способ избежать повреждения тормозного резистора в такой ситуации – отключить привод от подачи электроэнергии.

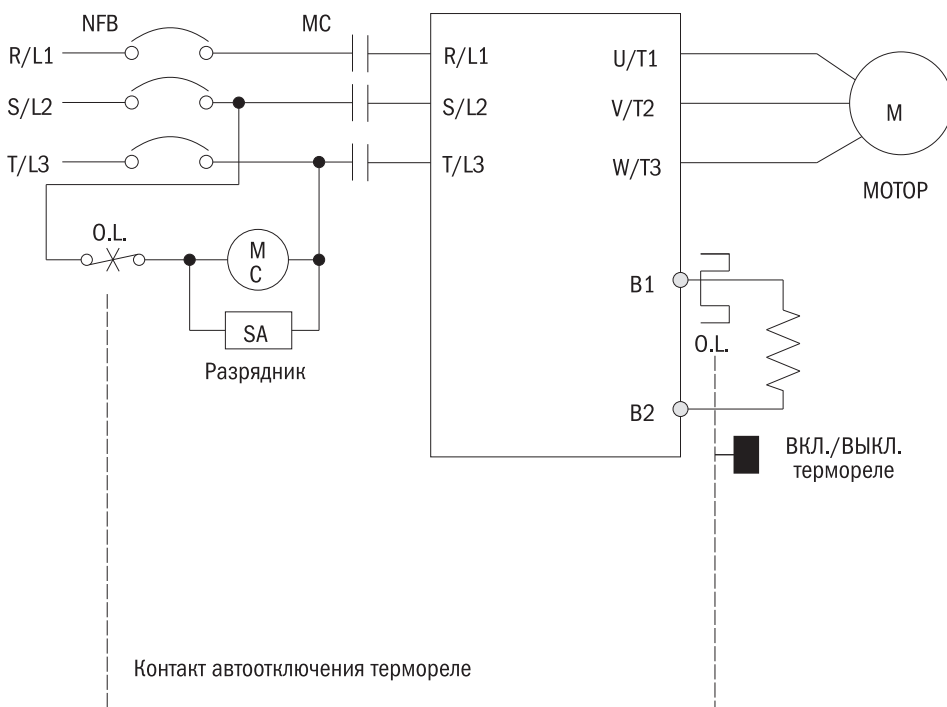


Рисунок 129.

1. При повреждении привода или механизма, использующего тормозные резисторы, не предусмотренные регламентами, гарантийная ответственность не наступает.
2. Учтите фактор безопасности и воспламеняемости окружающих объектов при установке тормозных резисторов. Свяжитесь с местным дистрибьютором для расчета ватт-часов, если потребуется минимальная величина сопротивления.
3. При использовании свыше двух тормозных устройств учитывайте, что параллельное их соединение повысит параметр минимального сопротивления привода. Соблюдайте инструкции по подключению проводов тормозных устройств при их установке.
4. Рекомендуется только для сопряженных устройств общего назначения. Для устройств, требующих частого применения функции торможения, умножьте эту настройку ватт-часов в диапазоне от 2 до 3.

7.2 Монтаж кнопочной панели

7.2.1 Габариты

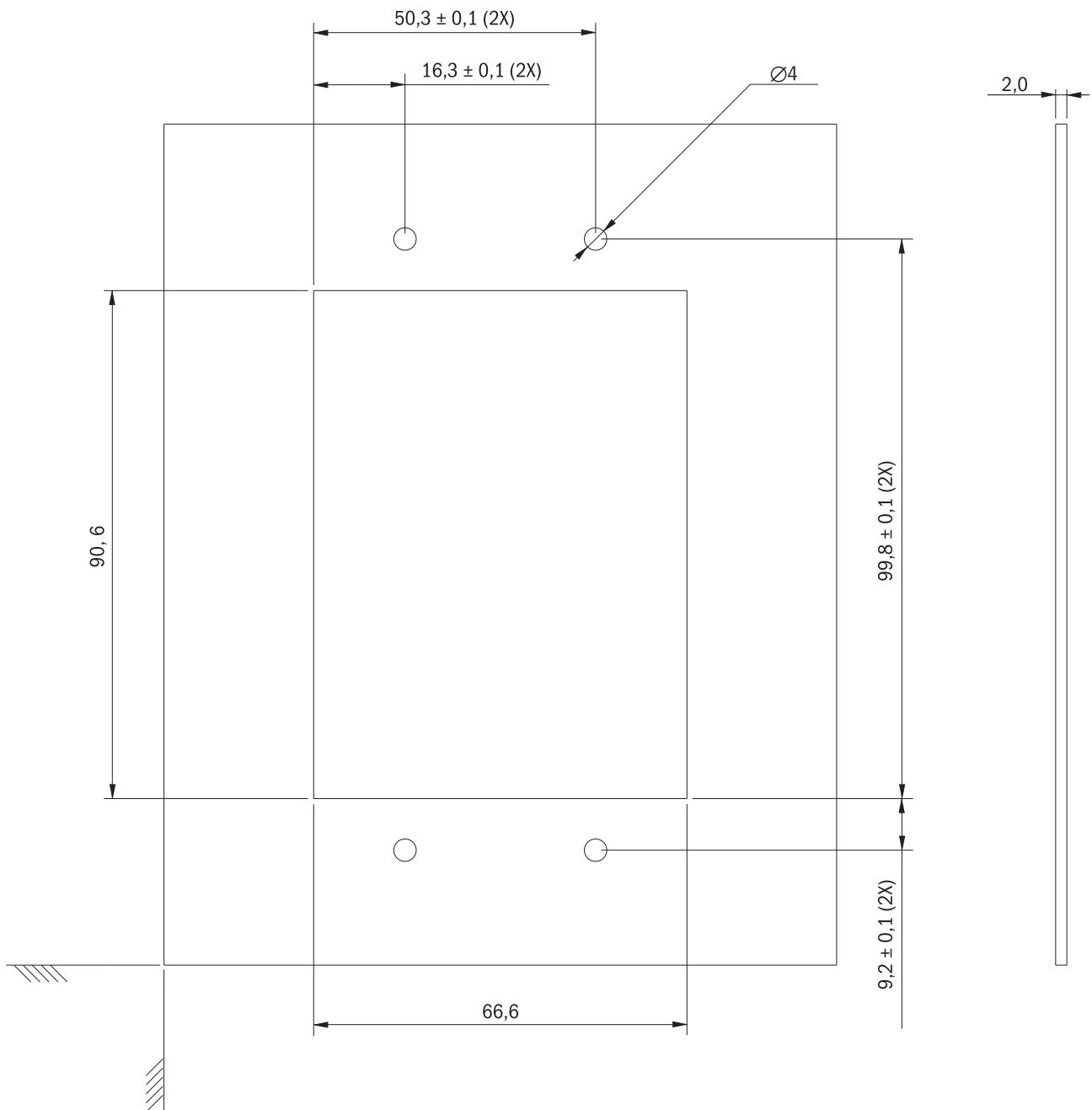
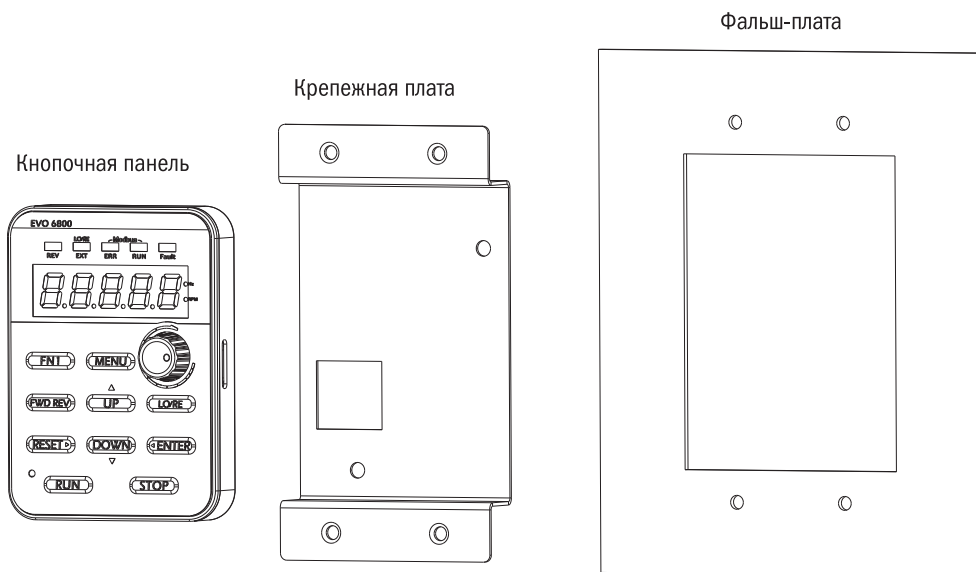


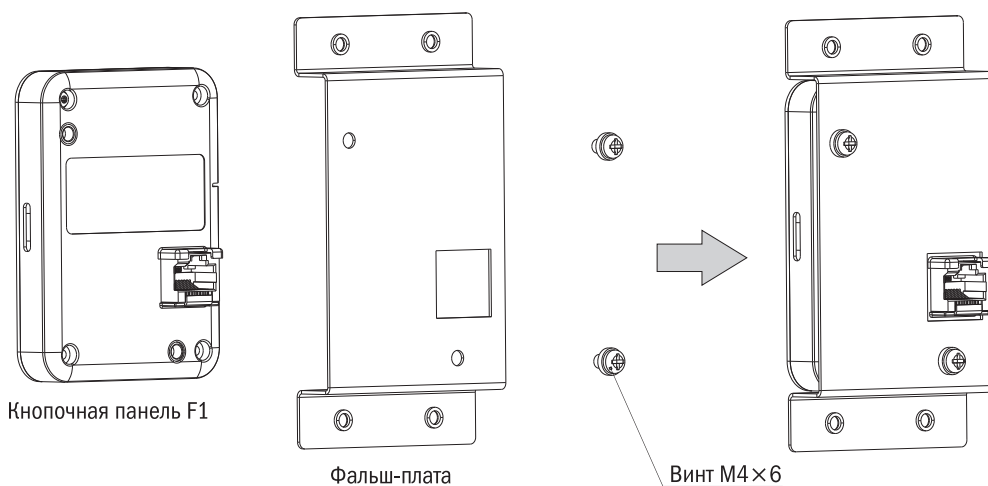
Рисунок 130.

7.2.2 Монтажная установка

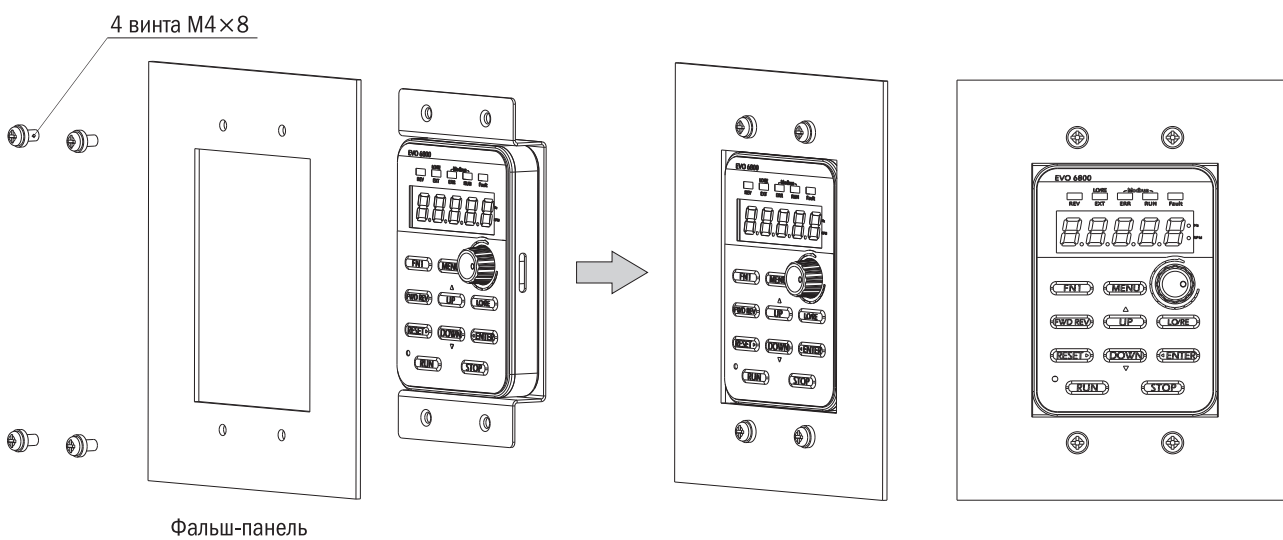
Шаг 1: Подготовка кнопочной панели, крепежная плата и фальш-плата



Шаг 2: Крепеж кнопочной панели на фальш-плате 2 винтами (M4×0,7×6mm)



Шаг 3: 4 винтами (M4×0,7×8 мм) прикрепите к крепежной плате и фальш-плате



7.3 Выбор реактора (дросселя) переменного тока

7.3.1 Монтаж реактора (дросселя) переменного тока

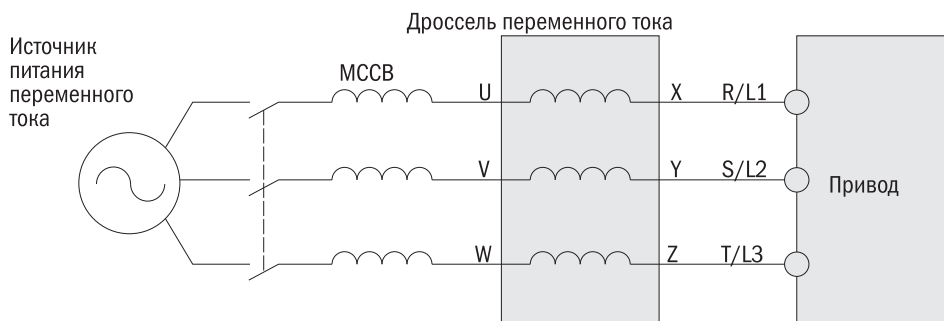
Такие нелинейные компоненты как выпрямители и теристеры на стороне входа привода будут провоцировать высокие гармоники входного тока, которые прерывают энергоснабжение и влияют на коэффициент мощности. Для подавления выбросов тока и повышения коэффициента мощности устанавливайте реактор (дроссель) переменного тока на стороне выхода привода в следующих ситуациях:

- для подавления синусоидального тока или повышения коэффициента мощности;
- для подавления бросков напряжения на входе электропитания с применением переключателя фазового повышающего конденсатора для защиты подключенных устройств;
- при применении силового трансформатора большой номинальной мощности (600 кВА и выше), подключенного к приводу.

ПРИМЕЧАНИЕ: всегда устанавливайте реактор (дроссель) переменного тока при подключении таких устройств SCR, как привод постоянного тока такой же мощности, независимо от условий энергоснабжения.

7.3.2 Пример подключения реактора (дросселя) переменного тока

ПРИМЕЧАНИЕ: не подключайте реактор к приводу на стороне вывода (вторичная сторона).



460 В, 50/60 Гц, три фазы

кВт	л. с.	Номинальный ток реактора	Индуктивность (mH) импеданс от 3 до 5 %	
			Импеданс 3 %	Импеданс 5 %
37	50	105	0,25	0,41
45	60	130	0,2	0,3
55	75	170	0,15	0,25
75	100	200	0,11	0,183
90	125	240	0,09	0,153
110	150	290	0,076	0,127

Глава 8 Возможные неисправности и методы их устранения

8.1 Отображение ошибки и аварийный сигнал

Причина аварийного сигнала или ошибки исключается, часть кода отображаемого сигнала будет автоматически очищена.

Таблица 39 Аварийный сигнал и отображение ошибок, причины и возможные решения

Кнопочная панель/ дисплей	Ошибка	Причина	Возможное решение
EF0	Резерв		
EF1 до EF7	Внешняя ошибка (входные клеммы S1 до S7)	<ol style="list-style-type: none"> 1. Внешняя ошибка отключает аварийный сигнал. 2. Неправильное подключение. 3. Подключение многофункционального ввода некорректно. 	<ol style="list-style-type: none"> 1. Удалите причину внешней ошибки, после этого переустановите многофункциональный ввод. 2. Убедитесь, хорошо ли подключены сигнальные провода к клеммам, предназначенным для обнаружения внешней ошибки (E1-□□ = 23 до 38). 3. Убедитесь, установлен ли E1-□□ = 23 до 38 к неиспользуемым клеммам.
FbH	Высокая обратная связь PID Ввод обратной связи PID больше, чем уровень обнаружения, установленный на b5-22, на время, превышающее установленное на b5-23	<ol style="list-style-type: none"> 1. неподходящие настройки параметров b5-22 и b5-23. 2. Подключение обратной связи PID некорректное. 3. Неправильная работа датчика обратной связи. 4. Неправильная работа вводной цепи обратной связи. 	<ol style="list-style-type: none"> 1. Проверьте настройки параметров b5-22 и b5-23. 2. скорректируйте подключение. 3. Замените датчик, если он поврежден 4. Замените преобразователь или плату управления. Обратитесь к местному дистрибьютору.
FbL	Низкая обратная связь PID Если обнаружение обратной связи PID включено в b5-11, то FbL будет срабатывать, когда обратная связь PID падает ниже уровня, установленного на b5-12, на время, превышающее установленное на b5-13.	<ol style="list-style-type: none"> 1. неподходящие настройки параметров b5-12 и b5-13. 2. Подключение обратной связи PID некорректное. 3. Неправильная работа датчика обратной связи. 4. Неправильная работа вводной цепи обратной связи. 	<ol style="list-style-type: none"> 1. Проверьте настройки параметров b5-12 и b5-13. 2. скорректируйте подключение. 3. Замените датчик, если он поврежден. 4. Обратитесь к местному дистрибьютору для замены платы управления или преобразователя целиком.
oH	Перегрев радиатора. Температура радиатора от 90 до 100 °C (уровень перегрева определен номинальной мощностью привода).	<ol style="list-style-type: none"> 1. Температура окружающей среды очень высокая. 2. Внутренний охлаждающий вентилятор перестал работать. 3. Плохой приток воздуха из-за непригодного помещения. 	<ol style="list-style-type: none"> 1. Проверьте температуру окружающего воздуха. <ol style="list-style-type: none"> а) Улучшите поток воздуха внутри оболочки. б) Установите кондиционер или вентилятор для охлаждения окружающей среды. в) Удалите все возможные источники нагрева. 2. Измерьте выходной ток. <ol style="list-style-type: none"> а) Уменьшите нагрузку. б) Сделайте меньше настройки параметра C6-00 (опция несущей частоты). 3. Замените охлаждающий вентилятор.

Кнопочная панель/ дисплей	Ошибка	Причина	Возможное решение
oH1	Перегрев электродвигателя	<ol style="list-style-type: none"> 1. Ошибка механизма (механизм заблокирован). 2. Перегрев электродвигателя. 	<ol style="list-style-type: none"> 1. Проверьте состояние механизма. 2. Проверьте нагрузку, время ускорения/замедления, время цикла. <ol style="list-style-type: none"> а) Уменьшите нагрузку. б) Увеличьте настройки параметра C1-00 до C1-07 (время ускорения/замедления). в) Настройте параметр d1-02 до d1-11 (V/F-характеристики).
ot1	Обнаружение превышения крутящего момента 1. Ток превышает уровень крутящего момента, установленный в параметре P6-01, на время большее, чем установлено в P6-02.	<ol style="list-style-type: none"> 1. Неправильная установка параметров. 2. Неправильная работа механизма. 	<ol style="list-style-type: none"> 1. Переустановите параметры P6-01 и P6-02. 2. Проверьте механизм и состояние нагрузки.
ov	Перенапряжение. Напряжение в шине постоянного тока превышает уровень обнаружения перенапряжения <ol style="list-style-type: none"> 1. Класс 200 V: 410 V 2. Класс 400 V: 820 V 	<ol style="list-style-type: none"> 1. Входная мощность привода имеет ввод импульсного перенапряжения. 2. Короткое замыкание вывода механизма. 3. Замыкание на землю в выходной цепи является причиной избыточного электрического заряда в шине постоянного тока конденсатора. 4. Помехи электрического сигнала являются причиной неправильной работы преобразователя частоты. 5. Кабель PG отключен. 6. Неправильное подключение кабеля PG. 7. Проводка АЦП PG является причиной помех электрическим сигналом. 	<ol style="list-style-type: none"> 1. Установите электрический дроссель как звено цепи постоянного тока. Колебание напряжения может быть результатом того, что тиристорный преобразователь и фазо-пережающий конденсатор используют один и тот же первичный источник питания. 2. Проверьте питающий кабель электродвигателя, клеммы реле и распределительный щит электродвигателя. 3. Исправьте замыкание на землю и включите питание. 4. Проверьте решения для устранения помех: <ol style="list-style-type: none"> а) проверьте линии цепи управления, линии основной цепи и подключение заземления; б) если магнитный контактор является источником помех, подключите гаситель помех к нему. 5. Переподключите кабель. 6. Исправьте проводку. 7. Отделите проводку от источника помех электрического сигнала. Обычно это выходные линии преобразователя частоты.
Uv	Пониженное напряжение. <ol style="list-style-type: none"> 1. Напряжение в шине постоянного тока падает ниже уровня обнаружения недостаточного напряжения (P2-03) 2. Класс 200 V: 190 V 3. Класс 400 V: 380 V 	<ol style="list-style-type: none"> 1. Обрыв входной фазы. 2. Ослабленные подключенные клеммы входного питания привода. 3. Проблема с напряжением из входного питания преобразователя. 4. Конденсаторы преобразователя неисправны. 5. Реле байпаса зарядного резистора вышло из строя. 	<ol style="list-style-type: none"> 1. Исправьте подключение входного питания. 2. Затяните клеммы. 3. Проверьте напряжение. <ol style="list-style-type: none"> а) Настройте напряжение в соответствии со спецификацией входного питания преобразователя частоты. б) Если нет проблем с питанием, проверьте магнитный контактор главной цепи. 4 и 5. Включите и выключите питание, чтобы увидеть, появляется ли проблема. Если проблема продолжает возникать, замените или весь привод, или блок управления. За подробной информацией обратитесь к местному дистрибьютору.
Ut1	Обнаружение недостаточного крутящего момента 1. Ток падает ниже уровня обнаружения крутящего момента, установленного в параметре P6-01, в больше раз, чем установлено в P6-02.	<ol style="list-style-type: none"> 1. Неверная установка параметра. 2. Неправильная работа механизма. 	<ol style="list-style-type: none"> 1. Переустановите P6-01 и P6-02. 2. Убедитесь, что нет проблем со стороны механизма.

Кнопочная панель/ дисплей	Ошибка	Причина	Возможное решение
UL	Механическое ослабление. Обнаружение недостаточного момента. Недостаточный момент в условиях, установленных в P6-06	Недостаточный момент в условиях, установленных в P6-06.	Проверьте причину механического ослабления.
oL	Механическое ослабление. Обнаружение для избыточного момента. Избыточный момент в условиях, установленных в P6-06	Избыточный момент в условиях, установленных в P6-06.	Проверьте причину механического ослабления.
bb	Запрет работы. Вывод преобразователя частоты, прерываемый сигналом внешнего запрета работы	Сигнал внешнего запрета работы вводится через многофункциональные вводные клеммы (S1 до S).	Проверьте настройку времени ввода сигнала запрета работы и внешнее подключение.
oH2	Предупреждение о перегреве преобразователя. Ввод предупреждения о перегреве преобразователя через многофункциональную вводную клемму (S1 до S7) при E1-□□ = 40	Предупреждение о перегреве в преобразователе было вызвано внешним устройством.	1. Найдите устройство, которое вызвало предупреждение о перегреве. Удалите причину проблемы. 2. Переустановите ввод предупреждения перегрева преобразователя на предназначенную вводную клемму (S1 до S7).
HCA	Аварийный сигнал тока. Ток привода превысил уровень предупреждения о сверхтоке (150 % номинального тока)	1. Нагрузка очень тяжелая. 2. Время ускорения и время замедления очень короткие. 3. Преобразователь пытается запустить двигатель с мощностью большей, чем разрешено, или используется двигатель специального назначения. 4. Уровень тока поднялся из-за поиска скорости во время попытки выполнить перезапуск ошибки или после моментальной потери мощности.	1. Уменьшите нагрузку или используйте преобразователь большей мощности. 2. Подсчитайте момент, требуемый при ускорении и инерции. Если уровень крутящего момента не подходит для нагрузки, предпримите следующие шаги: • а) увеличьте настройки для времени ускорения и замедления (C1-00 до C1-07), • б) используйте преобразователь более высокой мощности. 3. Проверьте мощность электродвигателя: убедитесь, что мощность двигателя подходит для мощности преобразователя. 4. Во время моментальной потери мощности или попытки сбросить ошибку отображается аварийный сигнал. Однако не стоит принимать какие-либо меры, т. к. отображение ошибки быстро исчезнет.

8.2 Обнаружение ошибки

Таблица 40 Отображение ошибок, причины и возможное решение

Код ошибки	Ошибка	Причина	Возможное решение
GF	Замыкание на землю	Выводной кабель питания поврежден.	Проверьте и замените выводной кабель питания.
oVA, oVd, oVC, oVAH, oVdH, ovCH	Перенапряжение (ускорение, замедление, постоянная скорость). Напряжение цепи постоянного тока силовой цепи превысило уровень обнаружения перенапряжения. Класс 200 В: 410 V Класс 400 В: 820 V	<ol style="list-style-type: none"> 1. Рекуперативная энергия течет из двигателя в преобразователь, т. к. время замедления очень короткое. 2. Двигатель перерегулирует источник опорного сигнала скорости, т. к. время ускорения очень короткое. 3. Излишняя тормозная нагрузка. 4. Перенапряжение входного питания преобразователя частоты. 5. Короткое замыкание электродвигателя. <p>Ток заземления заряжает конденсатор главной цепи привода.</p> <ol style="list-style-type: none"> 6. Неправильная настройка параметров для поиска скорости (включая поиск скорости после сброса ошибки и после моментальной потери мощности). 7. Входное напряжение привода очень высокое. 8. Тормозной транзистор или тормозной резистор подключен неправильно. 9. PG-кабель отключен. 10. Подключение PG-кабеля неправильное. 11. Подключение PG АЦП имеет помехи электрического сигнала. 12. Помехи электрического сигнала вызывают неправильную работу преобразователя. 13. Неправильная настройка инерции нагрузки. 14. Возникает неравномерный ход электродвигателя. 	<ol style="list-style-type: none"> 1. Увеличьте настройки времени замедления (C1-01, C1-03, C1-05, C1-07). <ol style="list-style-type: none"> а) Установите устройство торможения или динамичный тормозной резистор. б) Установите P3-03 (предотвращение опрокидывания во время замедления) до 1 (включен) (настройка по умолчанию 1). 2. Убедитесь, что аварийный сигнал перенапряжения oVA или oVC сработал во время внезапного ускорения двигателя. <ol style="list-style-type: none"> а) Увеличьте время ускорения. б) Используйте S-образное время замедления и ускорения и увеличьте значение, установленное в C2-01 (S-кривая в конце ускорения). 3. Установите тормозное устройство или тормозной резистор. 4. Установите реактор постоянного тока. <p>Тиристорный преобразователь и фазоопережающий конденсатор, использующие один первичный источник питания, могут вызвать скачок напряжения.</p> <ol style="list-style-type: none"> 5. Проверьте кабель питания двигателя, релейные клеммы и распределительный щит двигателя. Исправьте недостатки заземления и повторно включите питание. 6. Настройте установки параметра для поиска скорости (группа b3). Возобновите автонастройку для межфазного сопротивления. 7. Проверьте напряжение. Уменьшите входное напряжение привода в рамках диапазона, описанного в спецификации привода. 8. Проверьте подключение тормозного резистора и тормозного устройства. Исправьте проводку. 9. Затяните клемму или замените поврежденный кабель. 10. Исправьте проводку. 11. Отделите проводку PG от источника помех электрического сигнала (выводной кабель преобразователя частоты). 12. Проверьте решения для устранения помех. Проверьте проводку цепи управления I, основной цепи и заземления. 13. Проверьте установки момента инерции нагрузки при использовании КЕВ или предотвращения опрокидывания во время замедления. 14. Настройте параметры для подавления колебания. Настройте n1-01 (предотвращение усиления колебаний).

Код ошибки	Ошибка	Причина	Возможное решение
oCA, oCd, oCC	Превышение тока (ускорение, замедление и постоянная скорость)	<ol style="list-style-type: none"> 1. Изоляция двигателя повреждена или двигатель перегрет. 2. Проблема заземления вызвана нарушением кабеля двигателя. 3. Преобразователь поврежден. 4. Нагрузка очень тяжелая. 5. Настройки времени для ускорения и замедления очень короткие. 6. Преобразователь запускает электродвигатель специального назначения или электродвигатель большей номинальной мощности. 7. Магнитный контактор на выходной стороне привода включен или выключен. 8. V/F установлены некорректно. 9. Излишняя компенсация крутящего момента. 10. Помехи электрического сигнала вызывают неправильную работу преобразователя. 11. Усиление перевозбуждения обмотки установлено очень высоко. 12. Команда пуска была применена во время движения двигателя по инерции. 13. Неправильный код двигателя. 14. Двигатель не соответствует способу управления привода 15. Кабель двигателя очень длинный. 	<ol style="list-style-type: none"> 1. Проверьте сопротивление изоляции. 2. Проверьте кабель питания электродвигателя. 3. Проверьте сопротивление между кабелем и разъемом. 4. Короткое замыкание на выходной стороне привода или заземление является причиной списка повреждений. 5. Измерьте ток, текущий в электродвигатель. Проверьте мощность электродвигателя. 6. Посчитайте крутящий момент, требующийся во время ускорения в соответствии с моментом инерции нагрузки и временем ускорения. Если требуемый крутящий момент не соответствует, проверьте объем двигателя. 7. Установите контроллер последовательности для подтверждения того, что магнитный контактор не разомкнулся или замкнулся во время работы преобразователя. 8. Проверьте коэффициенты соотношения между частотой и напряжением, установленными в параметре. 9. Настройте d1-02 до d1-11 (или d1-13 до d1-22 для двигателя 2). 10. Проверьте количество компенсации крутящего момента. 11. Выявите возможные решения для подавления помех электрического сигнала. Проверьте, случается ли часто ошибка с работой функции перевозбуждения обмотки. 12. Активируйте поиск скорости через многофункциональную вводную клемму. 13. Проверьте компенсацию крутящего момента. 14. Проверьте состояние фильтра. 15. Проверьте ошибку в возбуждении обмотки. 16. Проверьте способ управления (A1-02). 17. Используйте больший преобразователь.
SC, SC1, SC2, SC3	Ошибка IGBT или короткое замыкание на выходе	<ol style="list-style-type: none"> 1. Двигатель поврежден из-за ослабления или перегрева изоляции электродвигателя. 2. Кабель поврежден. 3. Отказ аппаратной части. 4. Двигатель поврежден. 	<ol style="list-style-type: none"> 1. Замените двигатель или проверьте сопротивление изоляции двигателя. 2. Отремонтируйте цепь короткого замыкания и проверьте кабель питания электродвигателя.
EFO	Резерв		
EF1 до EF7	Внешняя ошибка (входная клемма S1 до S7)	<ol style="list-style-type: none"> 1. Внешний прибор спровоцировал аварийный сигнал. 2. Неправильная проводка. 3. Проводка многофункционального ввода некорректна. 	<ol style="list-style-type: none"> 1. Удалите причину внешней ошибки, после этого переустановите многофункциональный ввод. 2. Убедитесь, что сигнальные линии основательно подключены к клеммам, предназначенным для обнаружения внешней ошибки (E1-□□ = 23 до 38). 3. Убедитесь, что E1-□□ = 23 до 38 подключены к неиспользуемым клеммам.

Код ошибки	Ошибка	Причина	Возможное решение
oH	<p>Перегрев радиатора. Температура радиатора выше 90 до 100 °С (уровень перегрева определяется номинальной мощностью преобразователя частоты)</p> <p>2. Внутренний охлаждающий вентилятор перестал работать.</p> <p>3. Недостаточный приток воздуха из-за неподходящего помещения.</p>	<p>1. Температура окружающей среды очень высокая.</p> <p>1. Проверьте температуру окружающего воздуха.</p>	<p>а) Улучшите поток воздуха внутри оболочки.</p> <p>б) Установите кондиционер или вентилятор для охлаждения окружающей среды.</p> <p>в) Удалите все возможные источники нагрева.</p> <p>2. Измерьте выходной ток.</p> <p>а) Уменьшите нагрузку.</p> <p>б) Сделайте меньше настройки параметра C6-00 (опция несущей частоты).</p> <p>3. Замените охлаждающий вентилятор.</p>
oH1	Перегрев электродвигателя	<p>1. Ошибка механизма (механизм заблокирован).</p> <p>2. Перегрев электродвигателя.</p>	<p>1. Проверьте состояние механизма.</p> <p>2. Проверьте нагрузку, время ускорения/замедления, время цикла.</p> <p>а) Уменьшите нагрузку.</p> <p>б) Увеличьте настройки параметр C1-00 до C1-07 (время ускорения/замедления).</p> <p>в) Настройте параметр d1-02 до d1-11 (V/F-характеристики).</p>
oL	<p>Механическое ослабление. Обнаружение для избыточного момента.</p> <p>Избыточный момент в условиях, установленных в P6-06</p>	Избыточный момент в условиях, установленных в P6-06.	Проверьте причину механического ослабления.
oL1	Перегрузка двигателя	<p>1. Нагрузка очень тяжелая.</p> <p>2. Время ускорения и время замедления очень короткие.</p> <p>3. Электродвигатель работает ниже номинальной скорости с высокой нагрузкой.</p> <p>4. Неправильные настройки P1-00 (выбор функции защиты электродвигателя) при запуске специального двигателя.</p> <p>5. Напряжение, определенное в V/F, очень высокое.</p> <p>6. d2-00 (номинальный ток двигателя) – настройки некорректные.</p> <p>7. Установлена очень низкая номинальная частота.</p> <p>8. Используйте один двигатель для запуска многоступенчатого двигателя.</p> <p>9. Электрические характеристики тепловой защиты не соответствуют характеристикам перегрузки двигателя.</p> <p>10. Электрическое тепловое реле работает на неправильном уровне.</p> <p>11. Двигатель перегрелся при работе перевозбуждения обмотки.</p> <p>12. Параметры поиска скорости установлены неправильно.</p> <p>13. Потеря фазы питания вызывает колебания выходного тока.</p>	<p>1. Проверьте объем загрузки. Уменьшите нагрузку.</p> <p>2. Подтвердите время ускорения и замедления. Увеличьте настройку параметра C1-00 до C1-07.</p> <p>3. Уменьшите нагрузку.</p> <p>а) Увеличьте скорость.</p> <p>б) Либо увеличьте объем двигателя, либо используйте двигатель специального назначения, если двигатель должен работать при низких скоростях.</p> <p>4. Установите P1-00 до 2.</p> <p>5. Настройте d1-02 до d1-11 (характеристики V/F). Примечание: если настройки d1-02 до d1-11 очень низкие, отклонение нагрузки при низкой скорости будет уменьшено.</p> <p>6. Подтвердите номинальный ток электродвигателя.</p> <p>Установите d2-00 (номинальный ток двигателя) в соответствии с паспортной табличкой двигателя.</p> <p>7. Подтвердите номинальную частоту, указанную на паспортной табличке двигателя.</p> <p>Установите d1-04 (номинальную частоту) в соответствии с паспортной табличкой двигателя.</p> <p>8. Установите P1-00 (выбор функции защиты электродвигателя) до 0 (отключено) и установите тепловое реле к каждому двигателю.</p> <p>9. Подтвердите характеристики электродвигателя.</p> <p>а) Установите P1-00 (выбор функции защиты электродвигателя) правильно.</p> <p>б) Установите внешнее тепловое реле.</p> <p>10. Перевозбуждение обмотки увеличивает повреждение двигателя.</p> <p>11. Настройте соответствующие параметры поиска скорости</p> <p>Настройте b3-01 (поиск скорости рабочего тока).</p> <p>12. Проверьте питание для обрыва фазы.</p>

Код ошибки	Ошибка	Причина	Возможное решение
oL2	Перегрузка преобразователя частоты	<ol style="list-style-type: none"> 1. Нагрузка очень тяжелая. 2. Время ускорения и время замедления очень короткие. 3. Напряжение, определенное в V/F, очень высокое. 4. Объем двигателя очень маленький. 5. Электродвигатель работает ниже номинальной скорости с высокой нагрузкой. 6. Компенсация крутящего момента очень высокая. 7. Параметры поиска скорости установлены неправильно. 8. Потеря фазы питания вызывает колебания выходного тока. 	<ol style="list-style-type: none"> 1. Проверьте объем загрузки. Уменьшите нагрузку. 2. Подтвердите время ускорения и замедления. Увеличьте настройку параметра C1-00 до C1-07. 3. Настройте d1-02 до d1-11 (характеристики V/F). Примечание: если настройки d1-02 до d1-11 очень низкие, отклонение нагрузки при низкой скорости будет уменьшено. 4. Используйте больший привод. 5. Уменьшите нагрузку при низкой скорости. <ol style="list-style-type: none"> а) Используйте больший привод. б) Установите более низкие значения для S6-00 (несущая частота). 6. Компенсация крутящего момента. Устанавливайте меньшие значения для S3-00 (усиление компенсации крутящего момента), пока ток не уменьшится и двигатель не остановится. 7. Настройте параметры, связанные с поиском скорости. Настройте b3-01 (поиск скорости рабочего тока). 8. Проверьте питание для обрыва фазы.
ot1	Обнаружение превышения крутящего момента 1. Ток превышает уровень крутящего момента, установленный в параметре P6-01, на время большее, чем установлено в P6-02	<ol style="list-style-type: none"> 1. Неправильная установка параметров. 2. Неисправная работа механизма. 	<ol style="list-style-type: none"> 1. Переустановите P6-01 и P6-02. 2. Проверьте механизм и состояние нагрузки.
Ut1	Обнаружение недостаточного крутящего момента. 1. Ток падает ниже уровня обнаружения крутящего момента, установленного в параметре P6-01, более чем установлено в P6-02	<ol style="list-style-type: none"> 1. Неправильная установка параметров. 2. Неисправная работа механизма. 	<ol style="list-style-type: none"> 1. Переустановите P6-01 и P6-02. 2. Убедитесь, что нет проблем со стороны механизма.
UL	Механическое ослабление. Обнаружение для недостаточного момента. Недостаточный момент в условиях, установленных в P6-06	Недостаточный момент в условиях, установленных в P6-06.	Проверьте условия механического ослабления.
Uv1	Обнаружение недостаточного напряжения 1. 1. Напряжение в шине постоянного тока падает ниже уровня обнаружения недостаточного напряжения (P2-03) во время запуска. 2. Класс 200 V: 190 V 3. Класс 400 V: 380 V	<ol style="list-style-type: none"> 1. Ввод фазы потери мощности. 2. Ослабленные подключенные клеммы входного питания привода. 3. Проблема с напряжением из входного питания привода. 4. Конденсаторы привода главной цепи ослаблены. 5. Контактор или реле на слабозарядном обводном контуре повреждены. 	<ol style="list-style-type: none"> 1. Исправьте подключение входного питания. 2. Затяните клеммы. 3. Проверьте напряжение. <ol style="list-style-type: none"> а) Настройте напряжение в соответствии со спецификацией входного питания преобразователя частоты. б) Если нет проблем с питанием, проверьте магнитный контактор главной цепи. 4. Включите и выключите питание, чтобы увидеть, появляется ли проблема. Если проблема продолжает возникать, замените или весь привод, или блок управления. За подробной информацией обратитесь к местному дистрибьютору.
Uv2	Резерв		

Код ошибки	Ошибка	Причина	Возможное решение
PF	Обрыв фазы ввода. Входное питание привода имеет большое нарушение баланса напряжения между фазами или имеет разомкнутую фазу (обнаруживается при P7-00 = 1).	<ol style="list-style-type: none"> 1. Обрыв фазы во входном питании преобразователя частоты. 2. Клеммы входного питания преобразователя частоты имеют грубую трассировку. 3. Напряжение входного питания преобразователя частоты имеет чрезмерные колебания. 4. Конденсаторы основной цепи повреждены. 	<ol style="list-style-type: none"> 1. Проверьте проводку на ошибки во входном питании основной цепи преобразователя частоты. 2. Убедитесь, что клеммы затянуты правильно. Применяйте момент затяжки, указанный в инструкции. 3. Подтвердите напряжение из входного питания привода. Применяйте возможные решения для стабилизации входного питания преобразователя частоты. 4. Проверьте входное питание преобразователя частоты. Если входное питание окажется нормальным, но аварийный сигнал все равно возникает, замените либо весь преобразователь, либо блок управления. За подробной информацией обратитесь к местным дистрибьюторам.
LF1	Обрыв фазы выхода. Обрыв фазы на выходной стороне привода.	<ol style="list-style-type: none"> 1. Выходной кабель не подключен. 2. Обмотка двигателя повреждена. 3. Выходная клемма ослаблена. 4. Использованный номинальный ток двигателя на 5 % меньше, чем номинальный ток преобразователя частоты. 5. Выходной транзистор поврежден. 6. Активирован однофазный двигатель. 	<ol style="list-style-type: none"> 1. Проверьте ошибки проводки, после этого обязательно подключите выходной кабель. Исправьте проводку. 2. Проверьте сопротивление между линиями двигателя. Если обмотка повреждена, замените электродвигатель. 3. Используйте момент затяжки, указанный в инструкции, чтобы закрепить клемму. 4. Проверьте объемы двигателя и привода. 5. Привод не может запустить однофазный двигатель.
LF2	Резерв		
FbH	Высокая обратная связь PID.	<ol style="list-style-type: none"> 1. Неправильная установка параметра. 2. Неправильная проводка обратной связи PID. 3. Датчик обратной связи неправильно функционирует. 	<ol style="list-style-type: none"> 1. Переустановите параметр b5-22 и b5-23. 2. Исправьте проводку. 3. Проверьте датчик.
FbL	Низкая обратная связь PID.	<ol style="list-style-type: none"> 1. Неправильная установка параметра. 2. Неправильная проводка обратной связи PID. 3. Датчик обратной связи неправильно функционирует. 	<ol style="list-style-type: none"> 1. Переустановите параметр b5-12 и b5-13. 2. Исправьте проводку. 3. Проверьте датчик.
bUS	Резерв		
CE	Ошибка связи Modbus.	<ol style="list-style-type: none"> 1. Неправильная проводка. 2. Ошибка данных связи вызвана помехами. 	<ol style="list-style-type: none"> 1. Исправьте проводку. Проверьте кабель на короткое замыкание и при необходимости отремонтируйте его 2. Проверьте возможные решения для подавления шума.
CF	Резерв		
Err	Резерв		
Sto	Резерв		
JoGEr	Ошибка ввода «Тол. вперед» / «Тол. назад»	Команды пуска «Тол. вперед» и «Тол. назад» получены одновременно.	Проверьте команды пуска для FJOG/RJOG с внешнего источника.

8.3 Ошибки в настройках

Таблица 41 Отображение ошибок, причины и возможные решения

Код ошибки	Ошибка	Причина	Возможное решение
oPE02	Ошибка установки диапазона параметра.	Параметры установлены выше возможного диапазона.	1. Установите параметры на подходящие значения. 2. Переустановите привод.
oPE03	Ошибка выбора многофункционального ввода.	1. Не установлена команда «Вверх» или «Вниз» (E1-□□ = 10 или 11). 2. Не установлена команда «Вверх-2» или «Вниз-2» (E1-□□ = 12 или 13).	Основательно определите обе команды «Вверх» и «Вниз» для многофункциональной вводной клеммы.
oPE04	Ошибка установки 3-проводного последовательного контроля.	Многофункциональные вводные клеммы S1 и S2 определены на E1-□□ = 2 (3-проводная последовательность).	Не определяйте многофункциональные вводные клеммы S1 и S2 на E1-□□ = 2 (3-проводная последовательность).
oPE05	Ошибка связи.		
oPE06	Ошибка выбора способа управления.	Выбран способ управления, требуемый дополнительной картой PG (A1-02 = 1, 3, или 5), но сама PG-карта не установлена.	Установите дополнительную PG-карту или исправьте значения, установленные на A1-02.
oPE07	Ошибка выбора многофункционального аналогового ввода.	E3-01 и E3-07 установлены на одно значение.	Установите разные значения для параметров E3-01 и E3-07.
oPE09	Ошибка выбора PID-управления при b5-00 (установка PID-управления от 1 до 4).	1. Полярные настройки. b5-14 (PID-уровень активации режима ожидания) не установлены на 0,0, b1-02 (выбор способа остановки) установлен на 2 (торможение постоянным током) или 3 (работа по инерции до остановки с применением таймера). 2. L2-01 (нижний предел команды управления частотой) ≠ 0 при b5-00 = 1 или 2 (PID-управление активно). 3. b5-10 (выбор реверса выхода ПИД) = 1 (реверс активен) при b5-00 = 1 или 2. 4. L2-01 ≠ 0 при b5-00 = 3 или 4.	1. Исправьте настройки параметра. 2. Исправьте настройки параметра. 3. Исправьте настройки параметра. 4. Исправьте настройки параметра.
oPE10	Ошибка установки данных V/F. Неверные настройки параметров d1-02, d1-04, d1-06, d1-08, d1-10 (или d1-13, d1-15, d1-17, d1-19, d1-21).	Неправильная настройка параметров V/F.	Исправьте настройки в параметрах d1-02, d1-04, d1-06, d1-08 и d1-10 (или d1-13, d1-15, d1-17, d1-19 и d1-21).
oPE11	Ошибка установки несущей частоты.	1. Полярные настройки C6-03 (пропорциональное усиление несущей частоты) > 6, C6-02 (минимальная несущая частота) > C6-01 (максимальная несущая частота). Примечание: если C6-03 ≤ 6, то привод работает при C6-01. 2. Предел, установленный в C6-00 до C6-03, противоположный.	Исправьте настройки параметра.
oPE12	Ошибка команды удержания аналоговой частоты.	Если E1-□□ = 61, есть другой параметр E1-□□, установленный на 10 до 13, 18 или 53 до 55.	Исправьте настройки.

oPE13	Ошибка главной и альтернативной команды управления частотой.	Если b1-00 и b1-07 устанавливаются один источник питания.	Исправьте настройки.
oPE14	Неверная установка частоты скачка.	Настройка не следует $L3-00 \leq L3-01 \leq L3-02$.	Исправьте настройки.

8.4 Ошибки автонастройки

Таблица 42 Коды ошибок автонастройки, причины и возможные решения

Код ошибки	Ошибка	Причина	Возможное решение
TnF00	Остановка автонастройки.	Пользователь нажал кнопку СТОП во время автонастройки.	Не нажимайте кнопку СТОП во время автонастройки.
TnF01	Ошибка межфазного сопротивления.	Межфазное сопротивление в автонастройке отрицательное или ограничено верхним/нижним пределом.	Проверьте и исправьте проводку электродвигателя.
TnF02	Ошибка стационарной автонастройки.	Напряжение или ток очень большие во время стационарного автопоиска.	Убедитесь, что данные, введенные в t1-03 до t1-05, те же самые, что и на паспортной табличке электродвигателя. Проверьте и исправьте проводку электродвигателя.
TnF03	Ошибка поворотной автонастройки.	Напряжение или ток очень большие во время поворотной автонастройки.	Убедитесь, что данные, введенные в t1-03 до t1-05, те же самые, что и на паспортной табличке электродвигателя. Проверьте и исправьте проводку электродвигателя. Выполните автонастройку после отключения двигателя от механизма.
TnF07	Ошибка данных двигателя.	Настройки t5-05 и t1-07 неправильные.	Убедитесь, что данные, введенные в t1-05 и t1-07, те же самые, что и на паспортной табличке электродвигателя. Переустановите параметры.
TnF09	Ошибка индуктивности двигателя с постоянным магнитом.	Напряжение или ток очень большие или значение индуктивности – ошибка во время индукционной автонастройки.	Убедитесь, что параметр установлен правильно в соответствии с паспортной табличкой электродвигателя. Переустановите параметры T2.
TnF10	Ошибка противодействующей электродвижущей силы двигателя с постоянным магнитом.	Напряжение или ток очень большие, или значение ошибки во время автонастройки противодействующей электродвижущей силы.	Убедитесь, что параметр установлен правильно в соответствии с паспортной табличкой электродвигателя. Переустановите параметры T2.

Глава 9 Проверка и техобслуживание

9.1 Безопасность

ОПАСНОСТЬ ПОРАЖЕНИЯ ЭЛЕКТРИЧЕСКИМ ТОКОМ

- Установку преобразователя следует доверять только квалифицированному персоналу. Несоблюдение этого требования может повлечь за собой поражение персонала электрическим током или повреждение преобразователя.
- При подключении необходимо убедиться, что источник питания отключен. Несоблюдение этого требования может повлечь поражение электрическим током.
- Перед проведением проверки требуется отключить все источники питания оборудования. Обслуживание преобразователя следует проводить только тогда, когда не горит светодиод индикации заряда, или спустя 5 мин после выключения источника питания, чтобы избежать физических травм из-за заряженных конденсаторов.
- Нельзя прокладывать проводку, удалять дополнительную плату и производить замену охлаждающего вентилятора во время работы преобразователя, в противном случае возможно поражение электрическим током.
- Перед обслуживанием следует отключить питание преобразователя и убедиться, что нет остаточного напряжения.
- Запрещено работать с преобразователем при снятом кожухе. Несоблюдение этого требования может повлечь поражение электрическим током.
- Важно правильно подключать кабель к заземляющему выводу со стороны электродвигателя. Несоблюдение этого требования может привести к поражению электрическим током при прикосновении к кожуху электродвигателя.
- Не надо прикасаться к любым компонентам под напряжением во избежание поражения электрическим током.
- Запрещено прикасаться к клеммам. Следует избегать контакта выходных клемм кабеля и кожуха преобразователя.
- Нельзя осматривать или обслуживать преобразователь, не зафиксировав элементы одежды, не сняв ювелирные украшения и не защитив глаза. Несоблюдение этого требования может привести к поражению электрическим током или травме.

Преобразователь переменного тока включает такие электронные компоненты, как интегральные схемы, резисторы, конденсаторы, транзисторы, вентиляторы и реле. Электронные компоненты обладают ограниченным сроком службы, и спустя несколько лет использования при нормальных условиях у них могут поменяться характеристики или они могут просто отказать. Таким образом, необходимы регулярные проверки и замена компонентов. Регулярная проверка должна проводиться в соответствии со списком контроля, приведенным в данной главе.

- **Более частый контроль требуется в следующих ситуациях:**
 - неправильные условия хранения;
 - высокая температура окружающего воздуха;
 - частый пуск и остановка;
 - чрезмерная вибрационная или ударная нагрузка;
 - колебания питания переменного тока или нагрузки;
 - присутствие пыли, металлической стружки, соли, присутствие паров серной кислоты и хлора.

Первую проверку следует провести спустя один год после установки.

9.2 Периодичность проверки

Регулярные проверки проводятся в соответствии с нижеприведенными данными контроля для обеспечения оптимальной работы и состояния преобразователя.

9.2.1 Условия эксплуатации

Контролируемые характеристики и параметры	Корректирующее действие	Интервал между проверками		
		Ежедневно	6 месяцев	12 месяцев
В норме ли температура окружающего воздуха, влажность? Присутствует ли вибрация, пыль, опасные газы, масляная взвесь, вода?	Устранить источник загрязнения или исправить плохие условия окружающей среды.	<input type="radio"/>		
Присутствуют ли какие-либо посторонние материалы или оставленные инструменты?	Удалить посторонние материалы или инструмент.	<input type="radio"/>		

9.2.2 Напряжение

Контролируемые характеристики и параметры	Корректирующее действие	Интервал между проверками		
		Ежедневно	6 месяцев	12 месяцев
В норме ли напряжение цепи постоянного тока и основной цепи?	Исправить значения напряжения или настроить источник питания таким образом, чтобы они соответствовали данным заводской таблички. Проверить все фазы основной цепи.	<input type="radio"/>		

9.2.3 Дисплей кнопочной панели

Контролируемые характеристики и параметры	Корректирующее действие	Интервал между проверками		
		Ежедневно	6 месяцев	12 месяцев
Хорошо ли видно дисплей?	Протереть дисплей кнопочной панели.	<input type="radio"/>		
Не горит какой-то символ?	Связаться с местным дистрибьютором ONI.	<input type="radio"/>		

9.2.4 Распределительная коробка

Контролируемые характеристики и параметры	Корректирующее действие	Интервал между проверками		
		Ежедневно	6 месяцев	12 месяцев
Затянуты ли все винты?	Заменить поврежденные винты или зажимы, если невозможно выполнить затяжку.		<input type="radio"/>	
Изменилась ли форма кожуха?	Заменить поврежденные компоненты. Заменить весь преобразователь целиком, если в этом есть необходимость.		<input type="radio"/>	
Изменился ли цвет из-за теплового воздействия?	Заменить поврежденные компоненты. Заменить весь преобразователь целиком, если в этом есть необходимость.		<input type="radio"/>	
Имеются ли скопления пыли или пятна?	Установить крышку на клеммную колодку. Удалить пыль при помощи вакуумного пылесоса. Заменить компоненты, если нет возможности выполнить очистку оборудования.		<input type="radio"/>	

9.2.5 Основная цепь

Контролируемые характеристики и параметры	Корректирующее действие	Интервал между проверками		
		Ежедневно	6 месяцев	12 месяцев
Затянуты ли все винты?	Заменить поврежденные винты или зажимы, если невозможно выполнить затяжку	○		
Имеются ли какие-то изменения формы, трещины, повреждения или изменения цвета у компонентов либо изоляционного материала, вызванные тепловым воздействием?	Заменить весь привод целиком, если невозможно произвести ремонт или замену панели.		○	
Имеются ли скопления пыли или пятна?	Удалить посторонние вещества и пыль.		○	

9.2.6 Основная цепь: клеммные контакты и кабели

Контролируемые характеристики и параметры	Корректирующее действие	Интервал между проверками		
		Ежедневно	6 месяцев	12 месяцев
Присутствует ли какое-то изменение формы или цвета клеммных контактов или электроперемычки из-за перегрева?	Отремонтировать или заменить поврежденные кабели.		○	

9.2.7 Основная цепь: конденсаторы

Контролируемые характеристики и параметры	Корректирующее действие	Интервал между проверками		
		Ежедневно	6 месяцев	12 месяцев
Присутствует ли какая-то утечка жидкости, изменение цвета, трещины или вздутие?	Если сам компонент невозможно заменить отдельно, заменить весь преобразователь.	○		
Нет ли повреждения или вздутия колпачка?		○		

9.2.8 Основная цепь: транзисторы

Контролируемые характеристики и параметры	Корректирующее действие	Интервал между проверками		
		Ежедневно	6 месяцев	12 месяцев
Присутствует ли какой-то запах или трещины, вызванные тепловым воздействием?	Легкое изменение цвета – это нормально. При изменении цвета проверить контактное соединение.	○		
Нет ли потери соединения?		○		
Нет ли повреждений соединения?		○		

9.2.9 Основная цепь: электромагнитные контакторы и реле

Контролируемые характеристики и параметры	Корректирующее действие	Интервал между проверками		
		Ежедневно	6 месяцев	12 месяцев
Не присутствует ли во время работы какой-то шум?	Проверить напряжение цепи при превышении им должных значений или в пределах допусков.	○		
Нет ли повреждений соединения?	Заменить поврежденный электромагнитный контактор, реле или плату.	○		

9.2.10 Цепь управления: панели управления и соединители

Контролируемые характеристики и параметры	Корректирующее действие	Интервал между проверками		
		Ежедневно	6 месяцев	12 месяцев
Все ли винты и коннекторы затянуты?	Затянуть ослабленные коннекторы. Заменить плату, если невозможно использовать антистатическую ткань. Для очистки платы нельзя использовать какие-либо растворители. Удалить пыль пылесосом. Если сам компонент невозможно заменить или почистить отдельно, заменить весь преобразователь.		○	
Присутствует ли какой-то запах или изменение цвета из-за перегрева?			○	
Не видны ли трещины, повреждения, изменения формы или коррозия?			○	
Присутствует ли какая-то жидкость или вздутие конденсатора?			○	

9.2.11 Вентиляторы, системы охлаждения

Контролируемые характеристики и параметры	Корректирующее действие	Интервал между проверками		
		Ежедневно	6 месяцев	12 месяцев
Не присутствует ли какой-то посторонний шум или вибрация?	Почистить или заменить охлаждающий вентилятор.		○	
Все ли винты затянуты?			○	
Присутствует ли какое-то изменение цвета из-за перегрева?			○	

9.2.12 Воздуховод, системы охлаждения

Контролируемые характеристики и параметры	Корректирующее действие	Интервал между проверками		
		Ежедневно	6 месяцев	12 месяцев
Нет ли в радиаторе, входном отверстии воздуховода или на выходе воздухозаборника засора?	Устранить засор и удалить пыль		○	

9.3 Вентиляторы для охлаждения преобразователя

ПРИМЕЧАНИЕ: при неправильной установке вентилятор для охлаждения преобразователя может работать ненадлежащим образом и повредить преобразователь. При необходимости следует связаться с местным дистрибьютором ГК ИЕК, чтобы заказать замену вентилятора. У преобразователя с несколькими вентиляторами при техобслуживании требуется заменить все вентиляторы, чтобы обеспечить максимальный срок службы устройства.

9.3.1 Замена охлаждающего вентилятора

ВНИМАНИЕ!

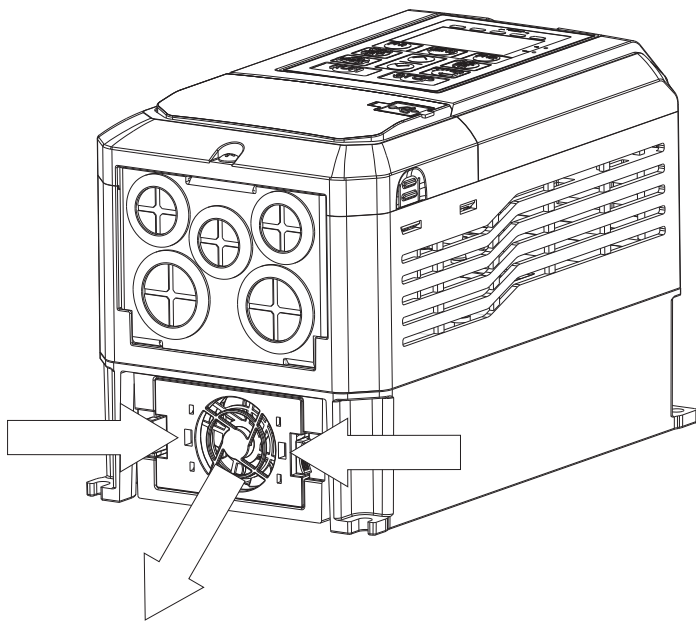
- Установку преобразователя следует доверять только квалифицированному персоналу. Несоблюдение этого требования может повлечь за собой поражение персонала электрическим током или повреждение преобразователя.
- При подключении следует убедиться, что источник питания отключен. Несоблюдение этого требования может повлечь за собой поражение электрическим током и повреждение преобразователя.
- Перед проведением проверки требуется отключить все источники питания оборудования. Обслуживание преобразователя следует проводить только тогда, когда не горит светодиод индикации заряда, или спустя 5 мин после выключения источника питания, чтобы избежать физических травм из-за заряженных конденсаторов.
- Нельзя прокладывать проводку, удалять дополнительную плату и производить замену охлаждающего вентилятора во время работы преобразователя, в противном случае возможно поражение электрическим током.
- Перед обслуживанием надо отключить питание преобразователя и убедиться, что нет остаточного напряжения.
- Нельзя работать с преобразователем при снятом кожухе. Несоблюдение этого требования может повлечь за собой поражение электрическим током.

- Важно правильно подключать проводку к заземляющему выводу со стороны электродвигателя. Несоблюдение этого требования может привести к поражению электрическим током при прикосновении к кожуху электродвигателя.
- Запрещено прикасаться к любым компонентам под напряжением во избежание поражения электрическим током.
- Нельзя прикасаться к клеммам. Следует избегать контакта выходных кабелей и кожуха преобразователя.
- Недопустимо осматривать или обслуживать преобразователь, не зафиксировав элементы одежды, не сняв ювелирные украшения и не защитив глаза. Несоблюдение этого требования может привести к поражению электрическим током или травме.
- Не следует прикасаться к радиатору преобразователя, поскольку во время работы он может быть очень горячим.
- Проводить замену охлаждающего вентилятора можно только спустя 15 мин после отключения питания преобразователя и только убедившись, что радиатор остыл.
- Охлаждающий вентилятор не может правильно работать и может повредить преобразователь, если он установлен неверно. При замене охлаждающих вентиляторов надо следовать инструкции. Если установлен преобразователь с несколькими охлаждающими вентиляторами, при проведении обслуживания для обеспечения максимального срока службы продукта необходимо заменить все вентиляторы.

9.3.2 Снятие охлаждающего вентилятора

От 1 до 3 лошадиных сил (л. с.).

1. Надавить на защитный корпус охлаждающего вентилятора справа и слева и потянуть вентилятор наружу.



2. После того как вентилятор вытянут, отсоединить силовой кабель.

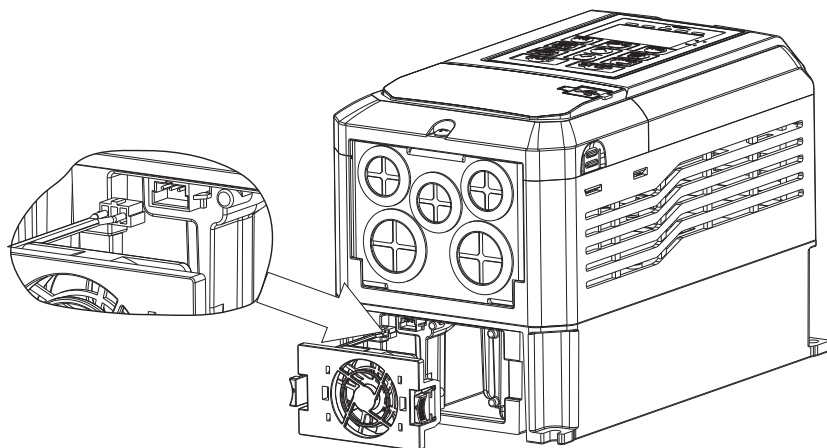


Рисунок 131. Снятие вентилятора охлаждения

Глава 10 Снижение номинальных параметров преобразователя

Уменьшая мощность преобразователя, можно добиться, чтобы он работал при температуре выше номинальной, а также с несущей частотой, превышающей значения по умолчанию. Например, чтобы добиться более высокой температуры, преобразователь с номинальным током 20 А можно запустить при 16 А. Для снижения характеристик преобразователя частоты необходимо изменить несущую частоту.

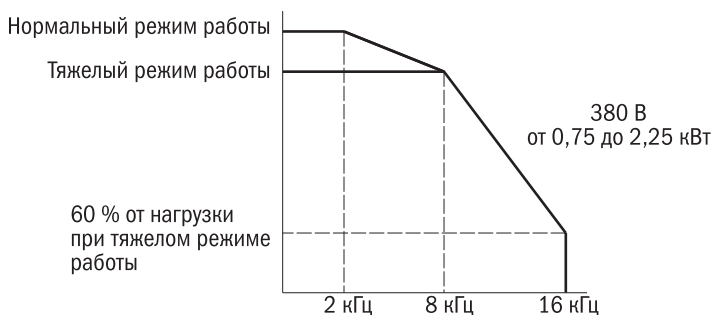


Рисунок 132.

10.1 Нарушение номинальных параметров в связи с температурой

Когда температура окружающего воздуха превышает допустимые значения, указанные в спецификации на продукцию, для обеспечения должного срока службы выходной ток преобразователя следует снизить. При этом необходимо задать параметр P7-12 (выбор способа установки) в соответствии с условиями установки для обеспечения надежной защиты преобразователя от перегрузки.

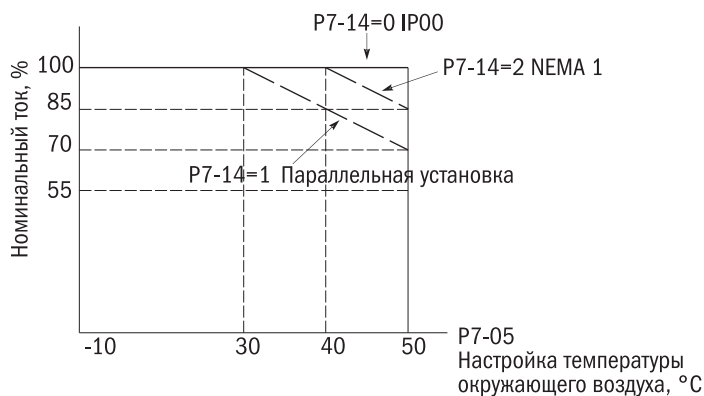


Рисунок 133.

10.2 Ухудшение характеристик в зависимости от высоты над уровнем моря

- Наиболее подходящей считается установка преобразователя частоты на высоте менее 1 000 м.
- Если преобразователь частоты устанавливается на высоте от 1 000 до 3 000 м, номинальное напряжение и номинальный выходной ток следует снижать на 1 % каждые 100 м.
- Преобразователь частоты нельзя устанавливать на высоте более 3 000 м.

Глава 11 Коммуникации

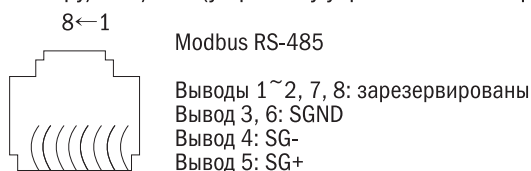
11.1 Коммуникационные характеристики интерфейса связи Modbus

Элемент	Спецификации
Интерфейс	RS-485
Синхронизация обмена данных	Асинхронный
Параметры обмена данных	Скорости передачи данных
	Размер данных
	Проверка на четность, нечетность или отмена проверки
	Стоп-бит
Протокол	Modbus
Максимальное число ведомых устройств	31 привод переменного тока

11.2 Подключение к контроллеру/ПЛК/HMI (устройство управления и контроля)

11.2.1 Подключение сетевого кабеля

1. При отключенном напряжении питания подключить кабель интерфейса связи к преобразователю частоты и контроллеру/ПЛК/HMI (устройству управления и контроля). Для интерфейса связи Modbus использовать клемму RJ45.



RS-485

ПРИМЕЧАНИЕ: для защиты от помех надо отделить коммуникационные кабели от кабелей основной цепи, питающих проводов и прочих соединений. Важно всегда использовать экранированные кабели и зажимы.

2. Резистор должен быть установлен на последнем преобразователе в группе ведомых устройств.
3. Согласующий резистор должен быть установлен на последнем преобразователе в группе ведомых устройств.
4. Подать напряжение питания.
5. С помощью кнопочной панели задать параметры, необходимые для связи (E6-00-E6-12).
6. Отключить питание и подождать, пока не погаснет дисплей.
7. Включить питание.
8. Связь между преобразователем частоты и контроллером/PLC/HMI установлена. Проверить.

11.2.3 Настройка согласующего резистора для многочисленных соединений

Значение по умолчанию согласующего резистора для интерфейса передачи данных RS-485 – «Выключено». Двухпозиционный переключатель переводится в положение «Включено», когда преобразователь является последним в группе ведомых устройств преобразователя. Помимо этого, следует убедиться, что этот двухпозиционный переключатель находится в положении «Выключено» на всех других ведомых устройствах.

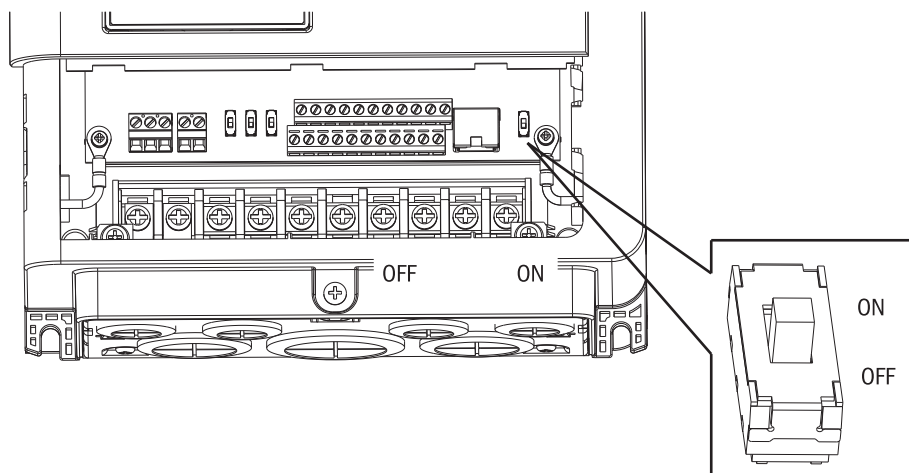


Рисунок 134.

11.2.4 Настройка согласующего резистора

- Подавление помех.
- Баланс импеданса проводки.

11.2.5 Необходимость установки согласующего резистора

Согласующий резистор на преобразователе в конце цепи и ведущее устройство для подавления помех устанавливаются в следующих ситуациях:

- Цепью объединена группа устройств.
- Кабель связи слишком длинный.
- Групповые устройства соединены при помощи длинных кабелей связи.

ПРИМЕЧАНИЕ: установку необходимо выполнять на обоих концах.

11.3 Настройка параметров интерфейса связи Modbus

В данном разделе объясняются параметры, необходимые интерфейсу связи Modbus.

- **E6-07** ВЫБОР СКОРОСТИ ПЕРЕДАЧИ ДАННЫХ

Позволяет выбрать скорость передачи данных для интерфейса связи Modbus.

ПРИМЕЧАНИЕ: для активирования заданного значения требуется выключить и включить преобразователь.

E6-07	Задание скорости передачи в бодах для интерфейса RS-485	Позволяет задавать скорость передачи в бодах для терминалов SG(+) и SG(-) интерфейса передачи данных RS-485: 0: 1 200 бит/с (битов в секунду). 1: 2 400 бит/с. 2: 4 800 бит/с. 3: 9 600 бит/с. 4: 19 200 бит/с. 5: 38 400 бит/с. 6: 57 600 бит/с. 7: 76 800 бит/с. 8: 115 200 бит/с.	По умолчанию: 3. Настройки: 0–8
-------	---	---	------------------------------------

• **E6-08** ВЫБОР ПРОВЕРКИ ЧЕТНОСТИ ДЛЯ ИНТЕРФЕЙСА СВЯЗИ RS-485

Позволяет задавать тип связи по протоколу Modbus.

E6-08	Выбор четности каналов связи интерфейса передачи данных RS-485	Позволяет выбрать четность каналов связи для терминалов SG(+) и SG(-) интерфейса передачи данных RS-485: 0: 8, N, 2 (Modbus RTU). 1: 8, N, 1 (Modbus RTU). 2: 8, E, 1 (Modbus RTU). 3: 8, O, 1 (Modbus RTU) . 4: 8, N, 2 (Modbus ASCII). 5: 8, N, 1 (Modbus ASCII). 6: 8, E, 1 (Modbus ASCII). 7: 8, O, 1 (Modbus ASCII). 8: 7, N, 2 (Modbus ASCII). 9: 7, N, 1 (Modbus ASCII). 10: 7, E, 1 (Modbus ASCII). 11: 7, O, 1 (Modbus ASCII)	По умолчанию: 1. Настройки: 0–11
-------	--	--	-------------------------------------

• **E6-09** ВРЕМЯ ОБНАРУЖЕНИЯ ОШИБОК СВЯЗИ

Позволяет определить время обнаружения для срабатывания ошибки связи.

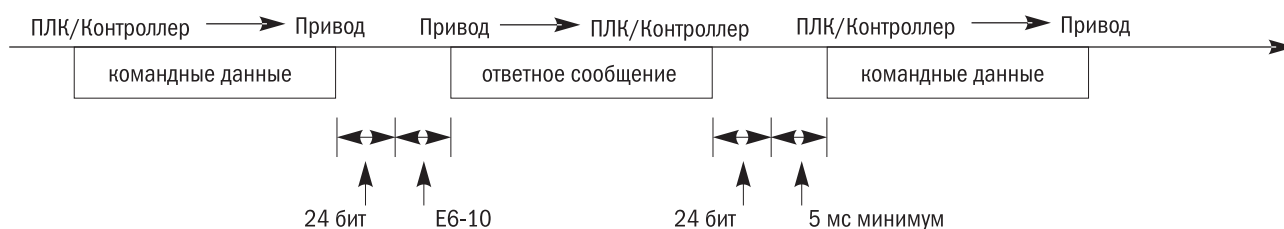
E6-09	Время обнаружения ошибки связи	Позволяет определить время обнаружения для запуска ошибки связи (данная функция отключена, когда заданное значение = 0)	По умолчанию: 0,0 с. Настройки: 0,0–10,0 с
-------	--------------------------------	---	---

Если преобразователь частоты не получает ответа от ведущего устройства дольше времени, заданного в E6-09, срабатывает ошибка, заданного для E6-00, срабатывает ошибка и применяется действие, установленное E6-00.

• **E6-10** ВРЕМЯ ОЖИДАНИЯ ПЕРЕДАЧИ ДАННЫХ

Задаёт время ожидания между отправкой и получением данных.

E6-10	Время ожидания передачи данных	Позволяет задавать время ожидания между отправлением и получением данных	По умолчанию: 5 мс. Настройки: 5–65 мс
-------	--------------------------------	--	---



11.4 Управление преобразователем по сети Modbus

Возможности управления работой преобразователя частоты по интерфейсу связи Modbus определяются установками его параметров. В данном разделе объясняются функции и соответствующие им параметры.

11.4.1 Действия, производимые интерфейсом связи Modbus

ПЛК может выполнять следующие действия независимо от настроек параметров (исключение составляют параметры Е6):

- Контролировать работу преобразователя от ПЛК.
- Просмотр и изменение настроек параметров.
- Сброс ошибок.
- Настройку состояния многофункциональных входов.

11.4.2 Управление преобразователя по сети Modbus

Для запуска/остановки электродвигателя и задания частоты следует выбирать параметры интерфейса связи Modbus в соответствии с нижеприведенной таблицей.

Таблица 43

b1-00	Выбор источника задания частоты 1	0: Кнопочная панель. 1: Контакт управляющего контура (аналоговый вход). 2: Вход «Больше/Меньше». 3: Связь по протоколу Modbus. 4: Вход для импульсной последовательности (включая вход для широтномодулированного сигнала)	По умолчанию: 1. Мин.: 0. Макс.: 4
b1-01	Выбор источника команды «Пуск 1»	0: Клавишная панель. 1: Терминал управляющего контура (вход для управления последовательностью). 2: Связь по протоколу Modbus	По умолчанию: 1. Настройки: 0, 1, 2
b1-07	Выбор источника управления частотой 2	«Включено» при значении E1-00–E1-07, установленном на 4, и положении «Выключено» двухпозиционного переключателя. 0: Кнопочная панель. 1: Контакт управляющего контура (аналоговый вход). 2: Вход «Больше/Меньше». 3: Связь по протоколу Modbus. 4: Вход для импульсной последовательности (включая вход для широтномодулированного сигнала)	По умолчанию: 0. Мин.: 0. Макс.: 4
b1-08	Выбор команды «Пуск 2»	«Включено» при значении E1-00–E1-07, установленном на 4, и положении «Выключено» двухпозиционного переключателя. 0: Кнопочная панель. 1: Контакт управляющего контура (вход для управления последовательностью). 2: Связь по протоколу Modbus	По умолчанию: 0. Настройки: 0, 1, 2

11.5 Формат сообщений

11.5.1 Содержание сообщения

В соответствии с протоколом связи MEMOBUS/Modbus ведущее устройство передает команды ведомому устройству, а последнее отвечает на них. Формат сообщения, используемый как для передачи, так и для приема, показан ниже. Длина пакета данных зависит от передаваемой команды (запрашиваемой функции).

11.5.2 Структура сообщения

Схема ASCII

STX	Запуск = «:» (ЗАН)
Адрес Hi	Адрес станции:
Адрес Lo	8-битовый, состоит из двух кодов ASCII
Функция Hi	Код функции:
Функция Lo	8-битовый, состоит из двух кодов ASCII
Данные (n-1)	Знаки данных:
.....	N □ 8-битовый, состоит из двух кодов ASCII
Данные 0	N ≤ 16, макс. 32 кода ASCII (20 блоков данных)
LRC CHK Hi	Код продольного контроля по избыточности (LRC):
LRC CHK Lo	8-битовый, состоит из двух кодов ASCII
Конец Hi	Конец:
Конец Lo	КОНЕЦ Hi = CR (ODH), КОНЕЦ Lo = LF(OAH)

Схема RTU

Адрес	Адрес станции: 8-битовые двоичные числа
Функция	Код функции: 8-битовые двоичные числа
Данные (n-1)	Знаки данных:
.....	N □ 8-битовые данные, n ≤ 16
Данные 0	
Контрольная сумма CRC меньше	Контрольная сумма циклического избыточного контроля (CRC):
Контрольная сумма CRC больше	16-битовая, состоит из двух наборов 8-битовых двоичных чисел

11.5.3 Адрес ведомого устройства

Для того чтобы задать адрес ведомого устройства, надо использовать код между 0 и FF (шестнадцатеричный). В случае передачи сообщения с адресом ведомого устройства 0 (широковещание) команду от ведущего устройства получают все ведомые устройства. Ведомые устройства не предоставляют ответ на широковещательные сообщения:

00H: всем преобразователям частоты (широковещательное сообщение).

01H: преобразователь по адресу 01.

0FH: преобразователь по адресу 15.

10H: преобразователь по адресу 16 и т. д. до 31 (1FH).

11.5.4 Код функции

Существует четыре типа кодов функций: 03H: чтение регистров Modbus.

06H: написать сообщение регистрам (написать регистрам). 08H: проверка связи.

10H: запись в несколько регистров.

11.5.5 Данные

Преобразователь конфигурирует последовательные данные за счет объединения адреса регистра Modbus (тестового кода в случае проверки в режиме закольцовывания петли связи) и данных регистра. Длина блока данных зависит от параметров команды.

Регистр Modbus преобразователя частоты всегда имеют размер 2 байта, поэтому в регистры преобразователя частоты всегда должны записываться 2-байтовые данные. Данные, читаемые из регистра преобразователя частоты, также всегда состоят из 2 байтов.

11.5.6 Проверка ошибки

Преобразователь частоты проверяет целостность данных, используя CRC.

11.5.7 Данные команды

Когда преобразователь частоты принимает данные, он вычисляет контрольную сумму CRC-16 по принятым данным и сравнивает ее со значением CRC-16, принятым в составе сообщения. Команда будет обработана, только если оба этих значения совпадут.

При использовании протокола Modbus для вычисления CRC-16 должно использоваться начальное значение FFFFH (т. е. все 16 битов = 1). Чтобы рассчитать контрольную сумму CRC-16, надо выполнить нижеперечисленные последовательные действия:

1. Начальное значение 16-битового значения регистра — FFFFH (все 16 битов равны 1).
2. Выполнить операцию исключающего ИЛИ для этого значения и адреса ведомого устройства. Затем сохранить результат в регистр.
3. Сдвинуть результат вправо, выставить 0 слева от старшего байта и проверить значение CRC.
4. Если значение равно 0, сохранить результат из шага 3 в CRC.

Если значение не равно 0, выполнить операцию исключающего ИЛИ над результатом действия 3 и фиксированным значением A001h (1010 0000 0000 0001). Затем сохранить результат в CRC.

5. Повторять действия 3 и 4 до тех пор, пока не будут выполнены все 8-битовые операции.
6. Повторять действия 2–5. 8-битные командные данные до тех пор, пока не будут вычислены все командные данные. Результатом последнего сдвига является контрольная сумма CRC. Отправить младший байт перед старшим байтом при отправке контрольной суммы CRC. Пример: при контрольной сумме CRC 1241hex старшему байту CRC-16 должно быть задано значение 41hex, а младшему байту — 12hex.

11.5.8 Ответные данные

Требуется выполнить расчет CRC по ответному сообщению согласно вышеприведенному описанию. Результат расчета должен соответствовать контрольной сумме CRC ответного сообщения.

11.6 Пример считывания данных / реакции на данные

Ниже приводятся примеры командных и ответных данных.

ПРИМЕР. Для адреса преобразователя частоты 01H, чтобы считать два последовательных пакета данных регистра для адреса преобразователя частоты 01H, сообщение должно иметь следующий вид: «Starting address 2422H» («начальный адрес 2422H»).

Схема ASCII

Командное сообщение:	
STX	:
Адрес	0
	1
Функция	0
	3
Начальный адрес данных	2
	4
	2
	2
Количество данных (счет по словам)	0
	0
	0
	2
Продольный контроль по избыточности (LRC)	B
	4
КОНЕЦ	CR
	LF

Ответное сообщение:	
STX	:
Адрес	0
	1
Функция	0
	3
Количество данных (счет по байтам)	0
	4
Содержание адреса данных 2422H	1
	7
	0
Содержание адреса 2423H	0
	0
	0
Продольный контроль по избыточности (LRC)	7
	1
КОНЕЦ	CR
	LF

Схема RTU (терминал дистанционного управления):

Командное сообщение:	
Адрес	01H
Функция	03H
Начальный адрес данных	24H
	22H
Количество данных (в словах)	00H
	02H
Циклический избыточный контроль CRC (Low)	6EH
Циклический избыточный контроль CRC (High)	F1H

Ответное сообщение:	
Адрес	01H
Функция	03H
Количество данных (в байтах)	04H
Содержание данных адрес 2422H	17H
	70H
Содержание данных адрес 2423H	00H
	00H
Циклический избыточный контроль CRC (Low)	FEH
Циклический избыточный контроль CRC (High)	5CH

Код функции 06H: записать один фрагмент данных на регистр.

ПРИМЕР.

Для преобразователя частоты с адресом 01H: 1(01H) будет записан на внутренний параметр преобразователя частоты 0100H (b1-00).

Схема ASCII

Командное сообщение:	
STX	:
Адрес	0
	1
Функция	0
	,
Адрес данных	0
	1
	0
	0
Содержание данных	0
	0
	0
	1
Продольный контроль по избыточности (LRC)	F
	7
КОНЕЦ	CR

Ответное сообщение:	
STX	:
Адрес	0
	1
Функция	0
	6
Адрес данных	0
	1
	0
	0
Содержание данных	0
	0
	0
	1
Продольный контроль по избыточности (LRC)	6
КОНЕЦ	CR

Схема RTU (дистанционного управления):

Командное сообщение:	
Адрес	01H
Функция	06H
Адрес данных	01H
	00H
Содержание данных	00H
	01H
Циклический избыточный контроль CRC (больше)	49H
Циклический избыточный контроль CRC (меньше)	F6H

Ответное сообщение:	
Адрес	01H
Функция	06H
Адрес данных	01H
	00H
Содержание данных	00H
	01H
Циклический избыточный контроль CRC (больше)	49H
Циклический избыточный контроль CRC (меньше)	F6H

Командный код: 10H, запись последовательных данных в регистр (макс. 20 фрагментов последовательных данных).

ПРИМЕР. Смена многоступенчатой настройки скорости преобразователя частоты (адрес 01H)
L1-00 = 60,00 (0880H), L1-01 = 50,00 (8801H).

Схема ASCII

Командное сообщение:	
STX	:
ADR 1	0
ADR 0	1
CMD 1	1
CMD 0	0
Начальный адрес данных	0
	8
	8
	0
Единица количества данных (слово)	0
	0
	0
	2
Единица количества данных (байт)	0
	4
Первый регистр хранения	0
	2
	5
	8
Следующий регистр хранения	0
	1
	F
	4
Продольный контроль по избыточности (LRC)	1
	2
КОНЕЦ	CR
	LF

Ответное сообщение:	
STX	:
ADR 1	0
ADR 0	1
CMD 1	1
CMD 0	0
Адрес данных	0
	8
	8
	0
Единица количества данных (слово)	0
	0
	0
	2
Продольный контроль по избыточности (LRC)	6
	5
КОНЕЦ	CR
	LF

Схема RTU (дистанционного управления):

Командное сообщение:	
ADR	01H
CMD	10H
Начальный адрес (слово)	08H
	80H
Единица количества данных (слово)	00H
	02H
Единица количества данных (байт)	04H
Первый регистр хранения	00H
	3CH
Второй регистр хранения	00H
	32H
Циклический избыточный контроль CRC (больше)	DDH
Циклический избыточный контроль CRC (меньше)	D6H

Ответное сообщение:	
ADR	01H
CMD	10H
Начальный адрес (слово)	08H
	80H
Количество, записанное в регистре (слово)	00H
	02H
Циклический избыточный контроль CRC (больше)	42H
Циклический избыточный контроль CRC (меньше)	40H

Дополнительный ответ во время ошибки обмена данными.

При возникновении ошибки во время обмена данными с преобразователем частоты последний реагирует на код ошибки, записанный в старший байт (бит 7) командных данных 1 (код функции КОНЕЦ 80H), и отвечает управлению, чтобы уведомить его об ошибке. На дисплее кнопочной панели преобразователя частоты высвечивается предупреждающее сообщение CE-XX (где XX — код ошибки).

ПРИМЕР:

Схема ASCII	
STX	:
Адрес	0
	1
Функция	8
	6
Код исключения	0
	2
Продольный контроль по избыточности LRC	7
	7
КОНЕЦ	CR
	LF

Схема RTU (дистанционного управления)	
Адрес	01H
Функция	86H
Код исключения	02H
Циклический избыточный контроль CRC (меньше)	СЗН
Циклический избыточный контроль CRC (больше)	А1Н

11.7 Данные интерфейса связи Modbus

В следующих таблицах приведены все виды данных, включая командные, контрольные и ширококвещательные.

Таблица 44 Данные команды (считывание и запись)

Номер регистра	Содержание	
2400H	Сохранить	
2401H	Выполнение рабочих команд	
	Бит 0	Стоп/Пуск (0: Стоп, 1: Пуск)
	Бит 1	Прямое/обратное вращение (0: прямое, 1: обратное)
	Бит 2	Внешняя ошибка EFO
	Бит 3	Сброс ошибки
	Бит 4	Сохранить
	Бит 5	Сохранить
	Бит 6	Сохранить
	Бит 7	Сохранить
	Бит 8	Многофункциональный вход 1 (1: Включено)
	Бит 9	Многофункциональный вход 2 (1: Включено)
	Бит 10	Многофункциональный вход 3 (1: Включено)
	Бит 11	Многофункциональный вход 4 (1: Включено)
	Бит 12	Многофункциональный вход 5 (1: Включено)
	Бит 13	Многофункциональный вход 6 (1: Включено)
	Бит 14	Многофункциональный вход 7 (1: Включено)
Бит 15	Многофункциональный вход 8 (1: Включено)	
2402H	Задание частоты (единица измерения – 0,01 Гц)	
2403H	Команда для крутящего момента (-16384–16384 составляют –200–200 % от номинального крутящего момента двигателя)	

Таблица 45 Вывод данных на монитор (только чтение).

Номер регистра	Содержание		
2420H	Сохранить		
	Статус операции		
	Бит 0	1: Во время эксплуатации	
	Бит 1	1: Во время движения назад	
	Бит 2	1: При нулевой скорости	
	Бит 3	1: Во время ошибки	
	Бит 4	1: Во время обнаружения сигнала об ошибке	
	Бит 5	1: Во время согласования скорости	
	Бит 6	1: Во время нахождения в состоянии готовности	
	Бит 7	1: Сигнал управления частотой от устройства дистанционного управления	
	Бит 8	1: Команда «Пуск», поступающая от устройства дистанционного управления	
	Бит 9	1: Режим крутящего момента	
	Бит 10	1: Удержание при нулевой скорости	
Бит 11-15	Сохранить		
2422H	Задание частоты (установки – 0,01 Гц)		
2423H	Выходная частота (установки – 0,01 Гц)		
2424H	Выходной ток (установки – 0,1 А)		
2425H	Выходное напряжение (установки – 0,1 В)		
2426H	Напряжение постоянного тока (установки – 0,1 В)		
2427H	Описание предупреждения		
2428H	Описание ошибки		
2429H	Статус многофункциональных входов и выходов		
	Бит 0	1: Многофункциональный вход 1 «Включено»	
	Бит 1	1: Многофункциональный вход 2 «Включено»	
	Бит 2	1: Многофункциональный вход 3 «Включено»	
	Бит 3	1: Многофункциональный вход 4 «Включено»	
	Бит 4	1: Многофункциональный вход 5 «Включено»	
	Бит 5	1: Многофункциональный вход 6 «Включено»	
	Бит 6	1: Многофункциональный вход 7 «Включено»	
	Бит 7	1: Многофункциональный вход 8 «Включено»	
	Бит 8-10	Сохранить	
	Бит 12	1: реле 1 «Включено»	
	Бит 13	1: реле 2 «Включено»	
	Бит 14	1: РН1 «Включено»	
	Бит 15	Сохранить	
242AH	Вход AI1 (0 равен 0 В или 0 мА, 1 000 равна 10 В или 20 мА)		
242BH	Вход AI2 (0 равен 0 В или 4 мА, 1 000 равна 10 В или 20 мА)		
242CH	Сохранить		
242DH	Вход AO1 (-1000 равна -10 В, 0 равен 0 В или 4 мА, 1 000 равна 10 В или 20 мА)		
242EH	Вход AO2 (-1000 равна -10 В, 0 равен 0 В или 4 мА, 1 000 равна 10 В или 20 мА)		

Таблица 46 Данные о предупреждениях (2427H)

№	Содержание	№	Содержание	№	Содержание
0	Отсутствие отказов	8	EF6 (внешняя ошибка 6)	16	ot2 (обнаружение чрезмерного крутящего момента 2)
1	dEv (отклонение скорости)	9	EF7 (внешняя ошибка 7)	17	Ov (перенапряжение)
2	EF0 (внешняя ошибка со стороны дополнительно устанавливаемой платы)	10	EF8 (внешняя ошибка 8)	18	Uv (недостаточное напряжение)
3	EF1 (внешняя ошибка 1)	11	FbH (ПИД-определение верхней границы фактических значений переменных)	19	Ut1 (обнаружение пониженного крутящего момента 1)
4	EF2 (внешняя ошибка 2)	12	FbL (ПИД-определение нижней границы фактических значений переменных)	20	Ut2 (обнаружение пониженного крутящего момента 2)
5	EF3 (внешняя ошибка 3)	13	oH (перегрев радиатора)	21	UL (обнаружение снижения механической прочности по причине недостаточного крутящего момента)
6	EF4 (внешняя ошибка 4)	14	oH1 (перегрев электродвигателя)		
7	EF5 (внешняя ошибка 5)	15	ot1 (обнаружение чрезмерного крутящего момента 1)		

Таблица 47 Данные об ошибке (2428H)

№	Содержание	№	Содержание	№	Содержание
0	Отсутствие ошибки	26	Сохранить	52	dv3 (обнаружение инверсии)
1	GF (короткое замыкание на землю)	27	Сохранить	53	dv4 (обнаружение предупреждения инверсии)
2	oVA (перенапряжение при разгоне)	28	Сохранить	54	FbH (ПИД-определение верхней границы фактических значений переменных)
3	oVd (перенапряжение при торможении)	29	Сохранить	55	FbL (ПИД-определение нижней границы фактических значений переменных)
4	oVC (перенапряжение на постоянной скорости)	30	Сохранить	56	bUS (ошибка связи с дополнительным устройством)
5	oCA (перегрузка по току при разгоне)	31	Сохранить	57	CE (ошибка связи по интерфейсу Modbus)
6	oCd (перегрузка по току при торможении)	32	Сохранить	58	CF (ошибка управления)
7	oCC (перегрузка по току на постоянной скорости)	33	oH (перегрев радиатора)	59	Err (ошибка схемы EEPROM)
8	EF	34	oH1 (перегрев электродвигателя)	60	oS (заброс оборотов)
9	SC (отказ биполярного транзистора с изолированным затвором или короткое замыкание на выходе)	35	oL (обнаружение снижения механической прочности по причине чрезмерного крутящего момента)	61	PGo (размыкание импульсного генератора)
10	Сохранить	36	oL1 (перегрузка электродвигателя)	62	Сохранить
11	Сохранить	37	oL2 (перегрузка преобразователя)	63	SEr
12	Сохранить	38		64	STo (обнаружение колебаний тока)
13	Сохранить	39	ot1 (обнаружение чрезмерного крутящего момента 1)	65	
14	Сохранить	40	ot2 (обнаружение чрезмерного крутящего момента 2)	66	
15	Сохранить	41	Ut1 (обнаружение пониженного крутящего момента 1)	67	
16	Сохранить	42	Ut2 (обнаружение пониженного крутящего момента 2)	68	

№	Содержание	№	Содержание	№	Содержание
17	EF0 (внешняя ошибка со стороны дополнительно устанавливаемой платы)	43	UL (обнаружение снижения механической прочности по причине недостаточного крутящего момента)	69	
18	EF1 (внешняя ошибка 1)	44	Uv1 (обнаружение недостаточного напряжения 1)	70	
19	EF2 (внешняя ошибка 2)	45	Uv2 (отказ напряжения источника питания)	71	
20	EF3 (внешняя ошибка 3)	46	PF (обрыв фазы на входе)	72	Сохранить
21	EF4 (внешняя ошибка 4)	47	LF1 (обрыв фазы на выходе)	73	Сохранить
22	EF5 (внешняя ошибка 5)	48	Сохранить	74	Сохранить
23	EF6 (внешняя ошибка 6)	49	dEv (отклонение скорости)	75	Сохранить
24	EF7 (внешняя ошибка 7)	50	dv1 (ошибка импульса Z)	76	Сохранить
25	EF8 (внешняя ошибка 8)	51	dv2 (шумы импульса Z)	77	Сохранить

11.8 Ошибки связи

11.8.1 Ошибки связи по протоколу Modbus

Коды ошибок интерфейса связи Modbus перечислены в таблице ниже.

Если обнаружена ошибка, надо устранить ее причину и перезапустить обмен данными. Каждый код ошибки может иметь разные обозначения в зависимости от кода функции.

Таблица 48

Код ошибки	Код функции	Описание
1	3, 6, 8, 10	Ошибка кода функции
2	3	Считываемые данные находятся вне диапазона задаваемых значений
	6	Записываемые данные находятся вне диапазона задаваемых значений
	10	Записываемые данные находятся вне диапазона задаваемых значений
3	3	Считываемые данные превышают 125 блоков
	6	Записываемые данные находятся вне диапазона задаваемых значений
	8	Ошибка значения запроса на считывание, включая ошибку проверки CRC
	10	Записываемые данные превышают 123 блоков или количество байтов не соответствует количеству записываемых данных
4	3	Ошибка регистра считывания
	6	Ошибка регистра записи
	8	Ошибка ответного пакета
	10	Ошибка регистра записи

11.8.2 Ведомое устройство не отвечает

Ниже перечислены ситуации, в которых ведомый преобразователь частоты игнорирует командное сообщение, полученное от ведущего устройства, и не возвращает ответное сообщение:

- При обнаружении в командном сообщении ошибки связи (переполнение, ошибка кадра, ошибка проверки четности или ошибка CRC).
- Если адрес ведомого устройства в командном сообщении не совпадает с адресом этого устройства на преобразователе частоты (настроить адрес ведомого устройства на преобразователь, заранее используя функцию E5-06).
- Промежуток между двумя блоками сообщения превышает 24 бита.
- В случае неправильной длины данных в командном сообщении.

ПРИМЕЧАНИЕ: когда адрес станции ведомого устройства назначен на 00H, все такие устройства выполняют функцию записи, но не возвращают ведущему устройству ответное сообщение.

Ваш ближайший партнер

Адрес для обращения потребителей:

ООО «ИЭК ХОЛДИНГ»

142100, Московская область, город Подольск,
проспект Ленина, дом 107/49, офис 457

Телефон: +7 (495) 502-79-81

www.oni-system.com