

РОЗЕТКА ПЕРЕНОСНАЯ МНОГОМЕСТНАЯ (КОЛОДКА ДЛЯ УДЛИНИТЕЛЯ)

Краткое руководство по эксплуатации

RU

Основные сведения об изделии

Розетка переносная многоместная (колодка для удлинителя) с защитными шторками серии STANDARD товарного знака IEK (далее – изделие) предназначена для присоединения электрических приемников с номинальным напряжением 230 В и номинальными токами не более 16 А к электрической сети переменного тока. Колодка для удлинителя является частью удлинителя серии STANDARD. Для использования требуется присоединение кабеля с вилкой. Розетки расположены под углом 45° (кроме одной), что упрощает одновременное подключение нескольких вилок, одна из розеток предназначена для подключения крупных вилок и блоков питания и расположена под углом 90°. Ультратонкая конструкция позволяет размещать удлинитель за и под мебелью, также предусмотрено его крепление к стене, мебели или рабочей поверхности с помощью держателя, входящего в комплект поставки.

Область применения изделия: временное электроснабжение переносных, передвижных электроприборов и электроустановок в помещениях. Изделие соответствует требованиям ТР ТС 004/2011, ТР ЕАЭС 037/2016.

Технические данные

Основные технические данные изделия приведены в таблице 1.

Ассортиментная матрица представлена в таблице 2.

Габаритные размеры изделия приведены на рисунке 3.

Меры безопасности

Нарушение правил эксплуатации изделия могут привести к возникновению пожара или поражению электрическим током. Перед применением необходимо внимательно ознакомиться с рекомендациями изготовителя, изложенными в данном паспорте, а также принять во внимание требования к месту установки изделия.

ЗАПРЕЩАЕТСЯ

Подключать изделия к неисправной электропроводке.

Превышать максимальную нагрузку.

Разбирать, выводить из строя или модифицировать изделие.

Эксплуатировать изделие при обнаружении трещин или сколов в корпусе.

Действия при обнаружении неисправности

При обнаружении признаков неисправности следует немедленно отключить изделие и прекратить его эксплуатацию.

ВНИМАНИЕ

Не вскрывать, не разбирать изделие самостоятельно.

Правила эксплуатации

Подключение (рисунок 1):

1. С помощью отвертки снять крышку на задней стенке корпуса и подготовить кабель к подключению.
2. Подсоединить провода к винтовым зажимам и зафиксировать кабель прижимной планкой. Установить крышку на место.

Крепление изделия на поверхностях

При необходимости изделие можно закрепить на поверхности винтами (в комплект поставки не входят). На держателе предусмотрено отверстие для подвешивания изделия на стене (рисунок 2).

Событие, заключающееся в нарушении работоспособного состояния изделия, называется отказом. Признаки отказа:

- значительное разрушение изделия;
- деформация изделия;
- необратимый износ изделия в результате выработки ресурса;
- попадание инородных материалов;
- самопроизвольное ослабление крепления деталей;
- недопустимые отклонения параметров конструкции, деталей и устройств, влияющих на безопасность.

Основными причинами отказов являются:

- выход из строя деталей устройств;
- нарушение процесса эксплуатации;
- неисправность приборов или деталей;
- необратимый износ отдельных элементов в результате выработки ресурса, а также коррозии, эрозии и т.п. явлений.

Поиск и устранение неисправностей

Проблема	Причина	Решение
Нарушение передачи электроэнергии	Обрыв или короткое замыкание кабеля	Устранить возможный обрыв или короткое замыкание
Перегрев корпуса многоместной розетки	Ослабление винтов зажима проводов	Затянуть винты зажимов с моментом 0,8 Н·м

Техническое обслуживание

Очистку поверхности изделия следует производить мягкой тканью. Запрещается использовать ацетон, очиститель битумных пятен, трихлорэтилен.

ВНИМАНИЕ

Если необходимо использовать другие чистящие средства, их следует предварительно опробовать на другом предмете из аналогичного материала.

EN

Basic product data

Multiple portable socket-outlet (carrier socket for a cord extension set) with protective shutters, of STANDARD series, IEK trademark (hereinafter referred to as the product) is designed to connect electrical receivers with a rated voltage of 230 V and rated currents of no more than 16 A to an AC electrical network. The rewirable carrier socket for cord extension set is a part of the STANDARD series cord extension set. For use, a cable with a plug must be connected. The socket-outlets are located at an angle of 45 ° (except for one), which simplifies the simultaneous connection of several plugs; one of the socket-outlets is designed for connecting large plugs and power supply units and located at an angle of 90 °. The ultra-flat design allows you to place the cord extension set behind and under furniture; it is also possible to mount it to a wall, furniture or work surface, using the holder included in the delivery set.

Application area of the product: temporary power supply of portable, mobile electrical appliances and electrical installations indoor.

Technical data

The main technical data of the product are given in Table 1.

The product range is presented in Table 2.

The overall dimensions of the product are given in Figure 3.

Safety measures

Violation of product operation rules may result in a fire or electric shock. Before use, carefully read the manufacturer's recommendations set out in this passport and consider the requirements for the installation place of the product.

IT IS FORBIDDEN TO

Connect the product to faulty wiring.

Exceed the maximum load.

Dismantle, disable or modify the product.

Use the product if cracks or chips are found in the housing.

Actions to take when a failure is detected

If signs of a failure are detected, immediately disconnect the product and stop using it.

ATTENTION

Do not tamper or dismantle the product yourself.

Operation rules

Connection (figure 1):

1. Using a screwdriver, remove the cover on the back wall of the housing and prepare the cable for connection.
2. Connect the wires to the screw terminals and fix the cable with the clamping strip. Place the cover back.

Fastening the product to surfaces

If necessary, the product can be fixed to the surface with screws (not included). The holder has hole for hanging the product on the wall (figure 2).

The main criterion for assessing reliability is failure, i.e. a condition that involves a disruption in the product operability. Signs of failure:

- significant destruction of the product;
- deformation of the product;
- permanent wear of the product as a result of expiration of the service life;
- ingress of foreign materials;
- spontaneous loosening of the fastening of parts;
- unacceptable deviations in the parameters of the design, parts and devices

that affect safety.

The main causes of failures are:

- failure of device parts;
- operation violation;
- malfunction of devices or parts;
- permanent wear of separate elements as a result of the expiration of the service life, as well as corrosion, erosion, etc.

Troubleshooting

Problem	Cause	Remedy
Power delivery failure	Cable break or short circuit	Eliminate possible break or short circuit
Overheating of a multiple socket-outlet housing	Loosening of the screws of wire terminal	Tighten the screws of terminals with torque of 0.8 N·m

Maintenance

Clean the surface with a cloth. Do not use acetone, asphalt stain remover, trichloroethylene.

ATTENTION

If it is necessary to use other cleaning agents, they should first be tested on another item made of similar material.

KZ

Бұйым туралы негізгі ақпарат

IEK тауар белгісінің STANDARD сериясының жерге тұйықталған және қорғаныш пердесі бар ұзартқышқа арналған көп орынды тасымалы розеткасы (ұзартқышқа арналған қалып) номиналды кернеуі 230 В және номиналды токтары 16 А-ден аспайтын электр қабылдағыштарды айнымалы токтың электр желісіне жалғауға арналған. Ұзартқышқа арналған қалып бұл STANDARD сериялы ұзартқыш сымның бөлігі. Пайдалану үшін кабелді ашамен жалғау қажет. Розеткалар 45° бұрышпен орналасқан, бұл бірнеше ашаны бір мезгілде жалғауды жеңілдетеді, розеткалардың бірі үлкен штепсельдер мен қуат көздерін қосуға арналған және 90° бұрышта орналасқан. Тұғырлардың құрылмасы корпусты қажетті бағытқа бұруға мүмкіндік береді, сонымен бірге оны қабырғаға, жиһазға немесе жұмыс бетіне бекітуді қарастырады. Беткі панелдегі екі полюсті ажыратқыш қосұлы күйдегі жарық диодты индикациямен жарақталған.

Бұйымның қолданылу саласы: үй-жайларда тасымалданатын, жылжымалы электр аспаптары мен электр қондырғыларын уақытша электрмен жабдықтау.

Өнім 004/2011 КО ТР, 037/2016 ЕАЭО ТР талаптарына сәйкес келеді.

Техникалық деректер

Өнімнің негізгі техникалық деректері 1-кестеде келтірілген.

Ассортимент матрицасы 2-кестеде көрсетілген.

Өнімнің жалпы өлшемдері 3-суретте көрсетілген.

Қауіпсіздік шаралары

Бұйымды пайдалану қағидаларын бұзу өрттің пайда болуына немесе электр тоғы соғуына әкеп соқтыруы мүмкін.

Пайдаланар алдында осы нұсқаулықта баяндалған дайындаушының ұсынымдарымен мұқият танысу, сондай-ақ бұйымның орнатылатын жеріне қойылатын талаптарды назарға алу керек.

ТҮЙІМ САЛЫНАДЫ

Өнімді ақаулы сымдарға қосыңыз.

Максималды жүктемеден асып кету.

Өнімді бөлшектеңіз, өшіріңіз немесе өзгертіңіз.

Корпуста жарықтар немесе чиптер анықталған кезде өнімді пайдаланыңыз.

Ақаулар анықталған кезде іс-әрекеттер

Егер ақаулық белгілері анықталса, өнімді дереу өшіріп, оның жұмысын тоқтату керек.

НАЗАР АУДАРЫҢЫЗ

Бұйымды өз бетінше ашпаңыз, бөлшектемеңіз және жөндемеңіз.

Пайдалану ережелері

Қосылу (сурет 1):

1. Бұрауыштың көмегімен корпустың арқы қабырғасындағы қақпақты шешіп алып, кабелді жалғауға дайындау керек.
2. Сымдарды бұрамалы қысқыштарға жалғап, кабелді қысатын тақтайшамен бекіту. Қақпақты орнына орнату.

Бұйымды бетке бекіту

Қажет болса розетканы бетке бұрамалармен (жеткізілім жиынтығына кірмейді) бекітуге болады. Тұғырларда ұзартқышты қабырғаға ілуге арналған саңылаулар қарастырылған (сурет 2).

Сенімділікті бағалаған кезде басты критерий істен шығу болып табылады, яғни мәні жұмысқа жарамдылықтың бұзылуы болатын оқиға. Істен шығудың себептері келесі көрсеткіштер болуы мүмкін:

- бұйымның айтарлықтай бұзылуы;
 - бұйымның деформациялануы;
 - ресурстың ескіруі салдарынан бұйымның болмай қоймайтын тозуы;
 - бөтен материалдардың түсуі;
 - бөлшектердің бекітілуінің өздігінен босауы;
 - қауіпсіздікке әсер ететін құрылманың, бөлшектер мен құрылғылардың параметрлерінің жарамсыз ауытқымалары.
- Істен шығудың негізгі себептері:

- құрылғылардың бөлшектерінің істен шығуы;
- пайдалану процесінің бұзылуы;
- аспаптардың немесе бөлшектердің ақаулығы
- ресурстың ескіруі, сондай-ақ тоттану, эрозия және т.б. құбылыстар салдарынан жекелеген элементтердің болмай қоймайтын тозуы.

Ақауларды іздеу және жою

Проблема	Себебі	Шешімі
Электр энергиясын беруді бұзу	Кабельдің үзілуі немесе қысқа тұйықталуы	Ықтимал үзілісті немесе қысқа тұйықталуды жою
Көп орындық Розетка корпусының қызып кетуі	Сым қысқыш бұрандаларын босатыңыз	Қысқыш бұрандаларды бір сәтке қатайтыңыз 0,8 Н·м

Техникалық қызмет көрсету

Бетін матамен тазалау керек.

Ацетонды, битум дақтарды тазалағышты, трихлорэтиленді пайдалануға тыйым салынады.

HAZAR АУДАРЫҢЫЗ

Егер басқа тазалағыш құралдарды пайдалану керек болса, оларды ұқсас материалдан жасалған басқа затқа алдын ала сынап көрген жөн.

RO

Informații de bază despre produs

Priza portabilă multi-slot (priză prelungitor) pentru un prelungitor cu împământare și obturatoare de protecție din seria STANDARD a mărcii comerciale IEK este concepută pentru conectarea receptoarelor electrice cu o tensiune nominală de 230 V și curenți nominali de maximum 16 A la o rețea electrică de curent alternativ. Priză prelungitor face parte din cablul prelungitor din seria STANDARD. Necesită un cablu cu ștecher pentru utilizare. Prizele sunt poziționate la un unghi de 45°, facilitând conectarea mai multor ștechere simultan, una dintre prize este proiectată pentru a conecta prize mari și surse de alimentare și este situată la un unghi de 90 de grade. Designul suporturilor vă permite să rotiți corpul în direcția dorită, asigurând totodată fixarea acestuia pe un perete, mobilier sau o suprafață de lucru. Comutatorul bipolar de pe panoul frontal este echipat cu un indicator LED al stării de pornire.

Domeniul de aplicare al produsului: alimentare temporară a aparatelor electrice portabile, mobile și a instalațiilor electrice din spații.

Date tehnice

Principalele date tehnice ale produsului sunt prezentate în Tabelul 1.

Matricea gamei de produse este prezentată în Tabelul 2.

Dimensiunile totale ale produsului sunt prezentate în Figura 3.

Măsuri de securitate

Nerespectarea instrucțiunilor de utilizare poate duce la incendiu sau electrocutare. Înainte de utilizare, este necesar să citiți cu atenție recomandările producătorului prezentate în acest manual și să țineți cont și de cerințele privind locația de instalare a produsului.

INTERZIS

Este interzisă conectarea produsului la cabluri electrice defecte.

Nu depășiți sarcina maximă.

Nu dezasamblați, nu dezactivați sau nu modificați produsul.

Nu utilizați produsul dacă există crăpături sau așchii pe corp.

Acțiuni de întreprins atunci când este detectată o defecțiune

Dacă se detectează semne de defecțiune, produsul trebuie oprit imediat și încetat să fie utilizat.

ATENȚIE

Nu deschideți, dezasamblați și nu reparați produsul singur.

Reguli de funcționare

Conectare (figura 1):

1. Folosind o șurubelniță, scoateți capacul de pe peretele din spate al carcasei și pregătiți cablul pentru conectare.
2. Conectați firele la bornele cu șurub și fixați cablul cu o bară de strângere. Puneți capacul la loc.

Fixarea produsului pe suprafață

Dacă este necesar, priza poate fi fixată pe suprafață cu șuruburi (nu sunt incluse). Suporturile au orificii pentru atașarea prelungitorului la perete (figura 2).

Principalul criteriu pentru evaluarea fiabilității este defectarea, adică un eveniment care are ca rezultat o perturbare a funcționalității produsului. Următorii indici pot indica un refuz:

- distrugerea semnificativă a produsului;
- deformarea produsului;
- uzura ireversibilă a produsului ca urmare a epuizării resurselor;
- pătrunderea de materiale străine;
- slăbirea spontană a pieselor de fixare;
- abateri inacceptabile ale parametrilor de proiectare, pieselor și dispozitivelor care afectează siguranța.

Principalele motive ale eșecurilor sunt:

- defectarea componentelor dispozitivului;
- încălcarea procesului operațional;
- funcționarea defectuoasă a dispozitivelor sau a pieselor;

- uzura ireversibilă a elementelor individuale ca urmare a epuizării resurselor, precum și a coroziunii, eroziunii și a fenomenelor similare.

Depanare

Problema	Cauza	Soluție
Supraîncălzirea carcasei unei prize multiple	Slăbirea șuruburilor de prindere a sârmei	Verificați conformitatea conexiunii
Defecțiune a transmisiei de putere	Conexiune incorectă a cablurilor	Strângeți șuruburile de fixare la un cuplu de 0,8 N·m


Întreținere

Curățați suprafața cu o cârpă. Nu utilizați acetonă, agent de îndepărtare a petelor de bitum sau tricloretilenă.

ATENȚIE

Dacă este nevoie să se utilizeze alți agenți de curățare, aceștia trebuie testați mai întâi pe un alt articol fabricat dintr-un material similar.

Таблица / Table / Кесте / Tabel 1

Наименование показателя / Parameter denomination / Көрсеткіштің атауы / Denumirea indicatorului	Значения / Values / Мәні / Sens
Номинальное напряжение / Rated voltage / Номиналды кернеу / Tensiune nominală, V	230
Частота тока / Current frequency / Ток жиілігі / Frecvența curentă, Hz	50
Номинальный ток / Rated current / Номиналды ток / Curent nominal, A	16
Максимальная суммарная мощность нагрузки (при напряжении 230 В) / Maximum total load power (at 230 V) / Жүктеменің максималды жалпы қуаты (кернеуі 230 В) / Capacitatea totală maximă de încărcare (la 230 V), W	3680
Тип розеток / Socket-outlet types / Розетка түрі / Tip de prize	2P+ 
Тип зажимов / Terminal type / Қысқыштар түрі / Tip clemă	винтовые / screw type / бұрамалы / șurub
Сечение присоединяемых медных проводов / Cross-section of copper wires to be connected / Жалғанатын мыс сымдардың қимасы / Secțiunea transversală a firelor de cupru conectate, mm ²	1,5
Длина снятия изоляции / Insulation stripping length / Оқшауламаны аршу ұзындығы / Lungime de deizolare, mm	8

Продолжение таблицы 1 / Continuation of table 1 / 1-кестенің жалғасы /
Continuarea tabelului 1

Наименование показателя / Parameter denomination / Көрсеткіштің атауы / Denumirea indicatorului		Значения / Values / Мәні / Sens
Характеристики используемых материалов (Не содержит галогенов, стойкий к ультрафиолету) / Characteristics of the materials used (Halogen-free, UV- resistant) / Қолданылатын материалдардың сипаттамалары (Құрамында Ультрақұлгінге төзімді галогендер жоқ) / Caracteristicile materialelor utilizate (Fără Halogen, rezistent la UV)	Корпус / Housing / Корпусы / Carcasă	Поликарбонат / Polycarbonate / Polipropilenă
	Защитные шторки / Protective shutters / Қорғаныш перделері / Obturatoare de protecție	Полиамид / Polyamide / Poliamidă
Степень защиты от механических ударов / Degree of protection against mechanical impacts / Механикалық соққылардан қорғау дәрежесі / Grad de protecție împotriva impactului mecanic		IK04
Степень защиты по ГОСТ 14254 (IEC 60529) / Degree of protection according to IEC 60529 / 14254 (IEC 60529) МЕМСТ бойынша қорғаныш дәрежесі / Gradul de protecție conform IEC 60529		IP20
Температура эксплуатации / Operating temperature / Пайдалану температурасы / Temperatura de funcționare, °C		-5...+40
Среднее значение относительной влажности /Average relative humidity / Салыстырмалы ылғалдылықтың орташа мәні / Umiditate relativă medie		Не более 90 % при плюс 25 °C / No more than 90 % at plus 25 °C / Плюс 25 °C кезінде 90 %-дан аспайды / Nu mai mult de 90 % la plus 25 °C
Срок службы, не менее лет / Service life, not less than years / Қызмет мерзімі, кемінде жыл / Durata de viață, cel puțin ani		10
Гарантийный срок, лет / Warranty period, years / Кепілдікті қызмет мерзімі, жылдар / Perioada de garanție, ani		3
Комплект поставки, шт. / Delivery set, pcs. / Жеткізу жинағы, дн. / Set complet, buc		Изделие / Product / Өнім / Produsul – 1; Упаковка / Packaging / Қаптама / Ambalare – 1

Продолжение таблицы 1 / Continuation of table 1 / 1-кестенің жалғасы /
Continuarea tabelului 1

Наименование показателя / Parameter denomination / Көрсеткіштің атауы / Denumirea indicatorului	Значения / Values / Мәні / Sens
Условия транспортирования / Transportation conditions / Тасымалдау шарттары / Condiții de transport	Любой вид крытого транспорта, защищающий изделие от грязи, влаги и ударных нагрузок / Any type of covered transport that protects the product from dirt, moisture and impact loads / Бұйымды былғаныштан, ылғалдан және соққы жүктемелерінен қорғайтын жабық көліктің кез келген түрі / Orice tip de transport acoperit care protejează produsul de murdărie, umiditate și șocuri.
Температура воздуха при транспортировании / Air temperature during transportation / Тасымалдау кезіндегі ауа температурасы / Temperatura aerului în timpul transportului, °C	-25...+70
Места хранения / Storage locations / Сақтау орындары / Locații de depozitare	Закрытые помещения с естественной вентиляцией / Closed spaces with natural ventilation / Табиғи желдетілетін Жабық бөлмелер / Spații închise cu ventilație naturală
Температура воздуха при хранении / Air temperature during storage / Сақтау кезіндегі ауа температурасы / Temperatura aerului în timpul depozitării, °C	-25...+70
Утилизация / Disposal / Қайта өңдеу / Eliminare	Утилизация изделия производится в соответствии с требованиями законодательства стран реализации / The product is disposed of in accordance with the requirements of the legislation of the countries where the product sales. / Бұйымды көдеге асыру оны бөлшектеу және пластмассаларды, түсті және қара металлдарды өңдеумен айналысатын ұйымдарға өткізу арқылы жүргізіледі / Produsul este eliminat în conformitate cu cerințele legislației țărilor de vânzare.

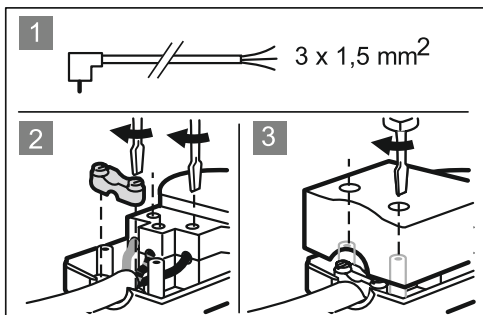


Рисунок 1 – Подключение провода к изделию / Figure 1 – Connecting the wire to the product /
 Сурет 1 – Сымды өнімге қосу / Figura 1 – Conectarea firului la produs

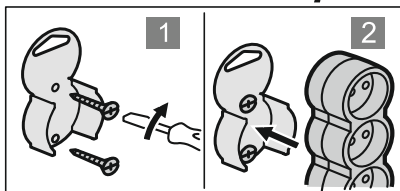
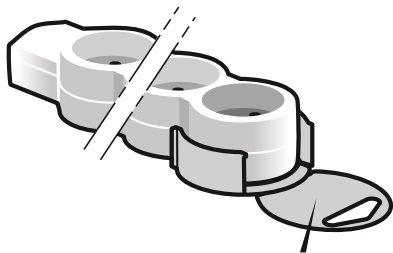
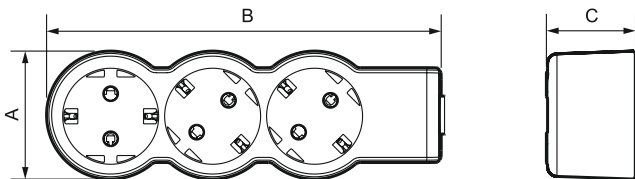


Рисунок 2 – Крепление изделия на поверхности / Figure 2 – Fastening the product to surface /
 Сурет 2 – Бұйымды бетке бекіту / Figura 2 – Fixarea produsului pe suprafață

Таблица / Table / Кесте / Tabel 2

Наименование / Denomination / Атауы / Denumire	Артикул / Order code / Мақала / Articol
Колодка для удлинителя / Rewirable carrier socket / Ұзартқышқа арналған қалып / Priză prelungitor K03 3 места / gangs / орын / poziții	695004 – белый / white / ақ / alb 695023 – черный / black / қара / negru
Колодка для удлинителя / Rewirable carrier socket / Ұзартқышқа арналған қалып / Priză prelungitor K04 4 места / gangs / орын / poziții	695009 – белый / white / ақ / alb 695033 – черный / black / қара / negru
Колодка для удлинителя / Rewirable carrier socket / Ұзартқышқа арналған қалып / Priză prelungitor K05 5 места / gangs / орын / poziții	695014 – белый / white / ақ / alb 695038 – черный / black / қара / negru
Колодка для удлинителя / Rewirable carrier socket / Ұзартқышқа арналған қалып / Priză prelungitor K06 6 места / gangs / орын / poziții	695019 – белый / white / ақ / alb 695045 – черный / black / қара / negru



Наименование / Denomination / Сипаттамасы / Descriere	A	B	C
Колодка для удлинителя / Rewirable carrier socket / Ұзартқышқа арналған қалып / Priză prelungitor K03 3 места / gangs / орын / poziții	52	165	41
Колодка для удлинителя / Rewirable carrier socket / Ұзартқышқа арналған қалып / Priză prelungitor K04 4 места / gangs / орын / poziții	52	208	41
Колодка для удлинителя / Rewirable carrier socket / Ұзартқышқа арналған қалып / Priză prelungitor K05 5 места / gangs / орын / poziții	52	251	41
Колодка для удлинителя / Rewirable carrier socket / Ұзартқышқа арналған қалып / Priză prelungitor K06 6 места / gangs / орын / poziții	52	294	41

 Рисунок 3 – Габаритные размеры изделия / Figure 3 – Overall dimensions of the product /
 Сурет 3 – Өнімнің жалпы өлшемдері / Figura 3 – Dimensiunile generale ale produsului