

ТЕСТЕР ДЛЯ LAN-КАБЕЛЯ МНОГОФУНКЦИОНАЛЬНЫЙ

Краткое руководство по эксплуатации

RU

Основные сведения об изделии

Тестер для LAN-кабеля многофункциональный товарного знака ИТК (далее – тестер) предназначен для тестирования кабеля витая пара, телефонного кабеля, оптического волокна на предмет обнаружения обрывов, неправильной разводки, неправильной полярности подключенных пар. Позволяет бесконтактно обнаружить точку короткого замыкания, обрыв, напряжение переменного тока выше 48 В.

Тестер состоит из двух устройств: генератора сигнала и приёмника сигнала.

Тестер выполняет проверку кабеля витая пара типа UTP (неэкранированного) и типа FTP (экранированного) ГОСТ Р 58749.

Тестер выполняет проверку телефонного кабеля на обрыв, неправильное терминирование или неправильное подключение.

Тестер выполняет проверку оптического волокна на обрыв.

Тестер соответствует требованиям ТР ТС 020/2011.

Технические данные

Основные технические данные тестера указаны в таблице 1.

Внешний вид и габаритные размеры тестера представлены на рисунке 1.

Комплектность

Комплект поставки тестера указан в таблице 2.

Меры безопасности

ВНИМАНИЕ

**Неправильное использование тестера может привести к повреждению
глазной сетчатки.**

Все работы с тестером должны производиться строго с соблюдением требований, указанных в настоящем документе.

Не используйте тестер для проверки кабелей под напряжением.

Правила эксплуатации

ВНИМАНИЕ

При работе оптического излучателя тестера не смотрите в торец оптического разъёма, это может привести к повреждению сетчатки глаза.

Перед работой с оптическим излучателем тестера следует надевать защитные очки с защитными фильтрами, соответствующими 3 классу излучения лазера и рассчитанными на рабочую длину волны от 650 нм.

При работе в местах монтажа и сварки оптического волокна используйте защитные очки и защитные перчатки, чтобы исключить попадание осколков волокна в глаза и под кожу.

Перед тестированием разъёмов RJ45 и RJ11 убедитесь, что они обжаты, иначе прибор может выйти из строя.

Не допускайте попадания воды на тестер, это может привести к его поломке.

Если тестер не используется длительное время следует изъять питающую батарею для исключения её повреждения.

Транспортирование, хранение и утилизация

Транспортирование тестера допускается в упаковке изготовителя любым видом крытого транспорта, обеспечивающим защиту от механических повреждений, загрязнения и попадания влаги, при температуре окружающего воздуха от минус 10 °С до плюс 40 °С.

Хранение тестера осуществляется в упаковке изготовителя в закрытых помещениях с естественной вентиляцией и при отсутствии в воздухе кислотных, щелочных и других химически активных примесей, при температуре окружающего воздуха от минус 10 °С до плюс 50 °С и относительной влажности не более 80 %.

Утилизация тестера производится путем передачи организациям по переработке вторсырья.

EN

Basic product data

Multifunction LAN cable tester of ITK trademark (hereinafter referred to as the tester) is designed for testing twisted-pair cable, telephone cable, optical fiber to detect open circuits, incorrect wiring, incorrect polarity of connected pairs. It allows to detect short-circuit point, open circuit, AC voltage above 48 V without contact.

The tester consists of two devices: a signal generator and a signal receiver.

The tester checks twisted pair cable of UTP type (unshielded) and FTP type (shielded).

The tester checks the telephone cable for open circuit, incorrect termination or incorrect connection.

Tester checks optical fiber for open circuits.

Technical data

Basic technical data of the tester are given in table 1.

Appearance and overall dimensions of the tester are shown in the figure 1.

Completeness of set

The delivery set of the tester is shown in table 2.

Safety measures

ATTENTION

Improper use of the tester may cause damage to the eye retina.

All work with the tester should be carried out strictly in accordance with the requirements specified in this document.

Do not use the tester to test live cables.

Operating rules

ATTENTION

When operating the tester's optical emitter, do not look into the end of the optical connector, as this may cause damage to the eye retina.

Before working with the optical emitter of the tester, you should wear safety glasses with protective filters corresponding to the 3rd class of laser radiation and designed for the operating wavelength from 650 nm.

When working in places where optical fiber is installed and welded, use protective glasses and protective gloves to prevent fiber fragments from getting into the eyes and under the skin.

Before testing the RJ45 and RJ11 connectors, make sure they are crimped, otherwise the device may fail.

Do not allow water to get on the tester, as this may result in damage.

If the tester is not used for a long time, remove the battery to avoid its damage.

Transportation, storage and disposal

The tester may be transported in the manufacturer's package by any type of covered transport, providing protection from mechanical damage, dirt and moisture ingress, at ambient air temperature from minus 10 °C to plus 40 °C.

The tester is stored in the manufacturer's package in closed rooms with natural ventilation and in the absence of acidic, alkaline and other chemically active

impurities in the air, at ambient air temperature from minus 10 °C to plus 50 °C and relative humidity not more than 80%.

The tester is disposed of by handing it over to recycling organizations.

KZ

Бұйым туралы негізгі ақпарат

ITK тауар белгісінің LAN-кәбілге арналған көп функционалды тестілегіші (бұдан әрі – тестілегіш) өрулі жұп кәбілін, телефон кәбілін, оптикалық талшықты үзіктерді, дұрыс ажыратылмауын, жалғанған жұптердің полярлылығының дұрыс еместігін анықтау үшін тестілеуге арналған. Қысқа тұйықталу нүктесін, үзікті, айнымалы тоқтың 48 В-тан жоғары кернеуін түйіспесіз табуға мүмкіндік береді.

Тестілегіш екі құрылғыдан: сигнал генераторынан және сигнал қабылдағыштан құралады.

Тестілегіш 58749 P MEMCT UTP типті (экрандалмаған) және FTP типті (экрандалған) өрулі жұп кәбілін тексеруді орындайды.

Тестілегіш телефон кәбілін үзілуге, бұрыс терминделуге немесе дұрыс жалғанбауға тексеруді орындайды.

Тестілегіш оптикалық талшықты үзілуге тексеруді орындайды.

Тестілегіш 020/2011 КО ТР талаптарына сәйкес келеді.

Техникалық деректер

Тестілегіштің негізгі техникалық деректері 1 кестеде көрсетілген.

Тестілегіштің сыртқы көрінісі мен габариттік өлшемдері 1 суретте ұсынылған.

Жиынтықтылығы

Тестілегіштің жеткізілім жиынтығы 2 суретте көрсетілген.

Қауіпсіздік шаралары

НАЗАР АУДАРЫҢЫЗ

Тестілегіштің дұрыс пайдаланбау көз торшасының зақымдалуына әкеп соқтыруы мүмкін.

Тестілегішпен барлық жұмыстар осы құжатта көрсетілген талаптарды қатаң сақтай отырып, жүргізілуі тиіс.

Тестілегішті кернеулі кәбілдерді тексеру үшін пайдаланбаңыз.

Пайдалану ережелері

НАЗАР АУДАРЫҢЫЗ

Тестілегіштің оптикалық сәуле таратқышы іске қосылған кезде оптикалық ажыратқының бүйіріне қарамаңыз, бұл көз торшасының зақымдалуына әкеп соқтыруы мүмкін.

Тестілегіштің оптикалық сәуле шығарғышымен жұмыс істеудің алдында лазердің сәуле шығаруының 3 тобына сәйкес келетін және 650 нм-нен басталатын толқынның жұмыс ұзындығына шақталған қорғанышты сүзгіштері бар қорғаныш көзәйнектерін киген жөн.

Оптикалық талшықтың монтаждалған және пісірілген тұстарында жұмыс істеген кезде талшықтың жарықшақтары көзге және терінің астына тиіп кетуін болдырмау үшін қорғаныш көзәйнегі мен қорғаныш қолғаптарын пайдаланыңыз.

RJ45 және RJ11 ажыратқыларын тестілеудің алдында олардың қысылғанына көз жеткізіңіз, әйтпесе аспап істен шығуы мүмкін.

Тестілегішке судың тиюіне жол бермеңіз, бұл оның сынуына әкеп соқтыруы мүмкін.

Егер тестілегіш ұзақ уақыт пайдаланылмаса оның зақымдалуын болдырмау үшін қоректендіруші батареясын алып тастаған жөн.

Тасымалдау, сақтау және кәдеге жарату

Тестілегішті дайындаушының қаптамасында механикалық зақымданулардан, былғанудан және ылғал тиюден қорғауды қамтамасыз ететін жабық көліктің кез келген түрімен айналадағы ауаның минус 10 °С-ден плюс 40 °С-ге дейінгі температурасында тасымалдауға рұқсат етіледі.

Тестілегіш дайындаушының қаптамасында табиғи желдетілетін жабық үйжайларда және ауада қышқылды, сілтілі және басқа химиялық белсенді қоспалар жоқ кезде, айналадағы ауаның минус 10 °С-ден плюс 50 °С-ге дейінгі температурасында және 80 %-дан аспайтын салыстырмалы ылғалдылық жағдайында сақталады.

Тестілегішті кәдеге жарату қайталама шикізатты қайта өңдейтін ұйымдарға өткізу арқылы жүргізіледі.

Таблица / Table / Кесте 1

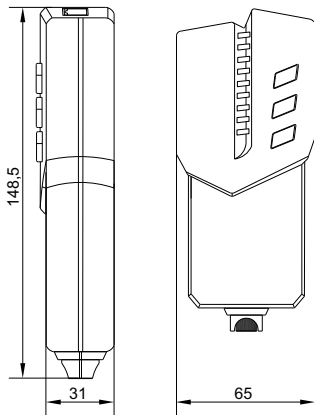
Наименование показателя / Parameter denomination / Көрсеткіштің атауы	Значение для тестера / Value for tester / Тестілегіш үшін мәні ICT12-2-T
Материал корпуса / Housing material / Корпустың материалы	АБС пластик / ABS plastic
Цвет корпуса / Housing color / Корпустың түсі	Чёрный / Black / Қара
Разъём LAN-кабеля / LAN cable connector / LAN-кәбілдің ажыратқысы	RJ45
Разъём телефонного кабеля / Phone cable connector / Телефон кәбілінің ажыратқысы	RJ11
Оптический разъём / Optical connector / Оптикалық ажыратқы	FC
Длина волны оптического сигнала / Optical signal wavelength / Оптикалық сигнал толқынының ұзындығы, nm	650
Мощность источника оптического сигнала / Power of optical signal source / Оптикалық сигнал көзінің қуаты, mW	5
Расстояние передачи сигнала по медному кабелю / Signal transmission distance via copper cable / Мыс кәбілдің бойымен сигнал беру қашықтығы, m	300
Тип питающего элемента / Type of battery / Қоректендіруші элементтің түрі	6F22
Температура эксплуатации / Operating temperature / Пайдалану температурасы, °C	0...+40
Относительная влажность воздуха / Relative air humidity / Ауаның салыстырмалы ылғалдылығы, %	≥ 95
Рабочая высота над уровнем моря / Working height above sea level / Теңіз деңгейінен жоғары жұмыс биіктігі, m	≤ 2000
Массогабаритные характеристики для генератора сигнала / Weight and dimensional characteristics for the signal generator / Сигнал генераторының салмақ габарит сипаттамалары	
Длина / Length / Ұзындығы, mm	148,5
Ширина / Width / Ені, mm	65
Высота / Height / Биіктігі, mm	31
Масса / Weight / Салмағы, kg	0,095

Продолжение таблицы / Continuation of the table / Кестенің жалғасы 1

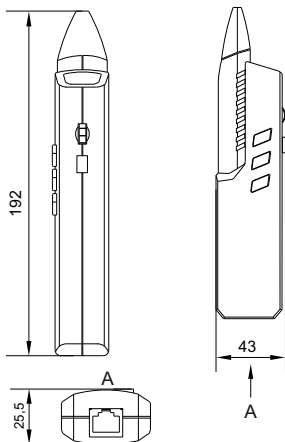
Наименование показателя / Parameter denomination / Көрсеткіштің атауы	Значение для тестера / Value for tester / Тестілегіш үшін мәні
	ICT12-2-T
Массогабаритные характеристики для приёмника сигнала / Weight and dimensional characteristics for the signal receiver / Сигнал қабылдағыштың салмақ габарит сипаттамалары	
Длина / Length / Ұзындығы, mm	192
Ширина / Width / Ені, mm	43
Высота / Height / Биіктігі, mm	25,5
Масса / Weight / Салмағы, kg	0,082
Гарантийный срок эксплуатации, лет (со дня продажи) / Warranty period of operation, years (from the date of sale) / Кепілді пайдалану мерзімі, жыл (сатылған күннен бастап) *	1
Срок службы, лет / Service life, years / Қызмет мерзімі, жыл	3
*Гарантия сохраняется при соблюдении покупателем правил эксплуатации, транспортирования и хранения. / Warranty is preserved in case the purchaser complies with the operation, transportation and storage requirements. / Кепілдік сатып алушы пайдалану, тасымалдау және сақтау ережелерін сақтаған кезде сақталады.	

Таблица / Table / Кесте 2

Наименование / Denomination / Атауы	Количество, шт. / Quantity, pcs / Саны, дана
Генератор сигнала / Signal generator / Сигнал генераторы	1
Приёмник сигнала / Signal receiver / Сигнал қабылдағыш	1
Паспорт / Passport	1
Провод оконцованный разъемом RJ11 с зажимами / Wire terminated with RJ11 connectors with clamps / Қысқышты RJ11 ажыратқыларына ұшталған сым	1
Патч-корд оконцованный разъемами RJ45 / Patch cord terminated with RJ45 connectors / RJ45 ажыратқыларына ұшталған патч-корд	1
Сtereo наушник / Stereo headphone / Stereo құлаққап	1
Элемент питания типа 6F22 / 6F22 type battery / Батарея түрі 6F22	2
Чехол тканевый / Fabric case / Мата тысқап	1



a) генератор сигнала / signal generator /
сигнал генераторы



b) приёмник сигнала / signal receiver /
сигнал қабылдағыш