

## ВСПОМОГАТЕЛЬНЫЕ ЭЛЕМЕНТЫ ЛЕСТНИЧНЫХ ЛОТКОВ СЕРИИ LESTA

### Краткое руководство по эксплуатации

#### 1 Основные сведения об изделии

1.1 Вспомогательные элементы лестничных лотков серии LESTA товарного знака IEK (далее – вспомогательные элементы) предназначены для монтажа конструкций кабельных трасс на основе элементов лестничных лотков LESTA и, в зависимости от покрытия, могут применяться внутри общественных, производственных зданий, сооружений и объектов розничной торговли, вне помещений под навесом, на открытом воздухе, а также в помещениях с повышенной влажностью.

1.2 Вспомогательные элементы выпускаются по ТУ 27.33.13-003-83135016-2017.

#### 2 Технические данные

2.1 Технические данные представлены в таблице 1.

2.2 Общие виды изделий представлены на рисунках 1–13.

2.3 Габаритные размеры и масса изделий приведены в таблицах 2–9.

#### 3 Комплектность

3.1 Комплект поставки приведён в таблицах 2–9.

Таблица 1 – Основные технические данные

Наименование показателя	Значение	
Исполнение	Стандарт	HDZ
Климатическое исполнение по ГОСТ 15150	У2, ХЛ2, УХЛ2, УХЛ3, ОМ2	У1, ХЛ1, УХЛ1, УХЛ5, О2, ОМ1
Материал	сталь 08пс по ГОСТ 16523	
Покрытие	Цинкование по методу Сендзимира по ГОСТ 14918	Гор. Ц55 по ГОСТ 9.307
Толщина цинкового покрытия, мкм, не менее	5	–
Степень защиты по ГОСТ 14254 (IEC 60529)	IP00	
Ударная прочность по ГОСТ Р 52868, Дж, не менее	10	
Температура монтажа и эксплуатации	От минус 50 °С до плюс 40 °С	
Класс стойкости к коррозии по ГОСТ Р 52868	1	6

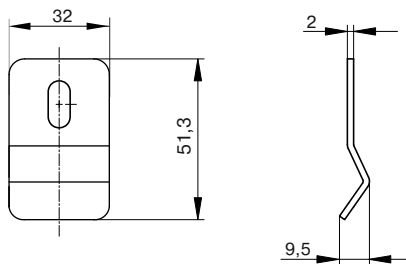


Рисунок 1 – Прижим лестничный LESTA

Таблица 2 – Прижим лестничный LESTA

Наименование	Масса, кг, стандарт / HDZ	Комплект поставки, шт.
Прижим лестничный	0,025/0,028	70

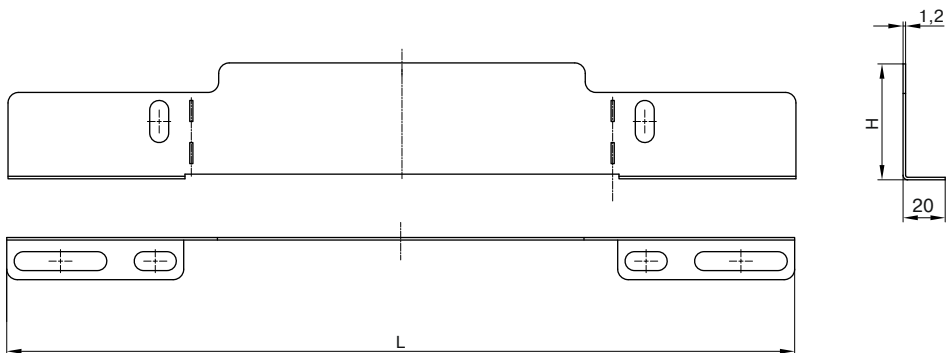


Рисунок 2 – Заглушка LESTA H55

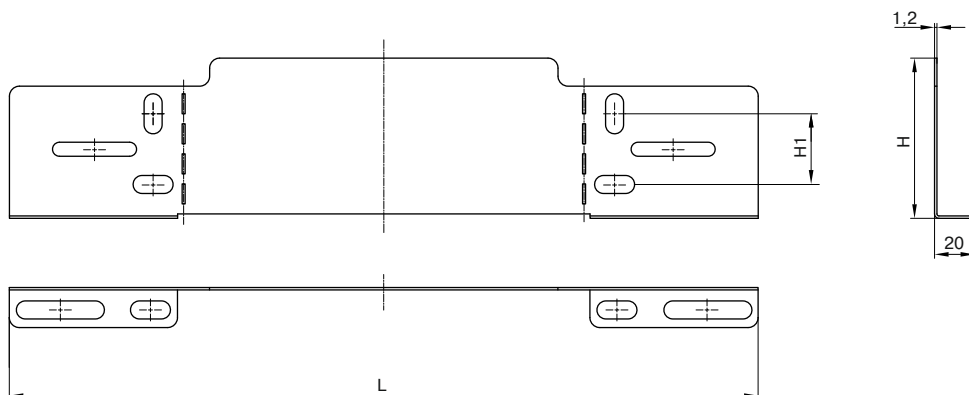


Рисунок 3 – Заглушка LESTA H80-H150

Таблица 3 – Заглушка LESTA

Наименование	L, мм	H, мм	H1, мм	Масса, кг, стандарт / HDZ	Комплект поставки, шт. стандарт / HDZ
Заклушка 55×200	374	55	–	0,18 / 0,18	10 / 10
Заклушка 55×300	474			0,23 / 0,23	10 / 10
Заклушка 55×400	574			0,28 / 0,29	10 / 10
Заклушка 55×500	674			0,33 / 0,34	10 / 10
Заклушка 55×600	774			0,38 / 0,39	10 / 10
Заклушка 80×200	374	80	35,5	0,26 / 0,26	10 / 10
Заклушка 80×300	474			0,34 / 0,35	10 / 10
Заклушка 80×400	574			0,41 / 0,42	10 / 10
Заклушка 80×500	674			0,48 / 0,49	10 / 10
Заклушка 80×600	774			0,56 / 0,57	10 / 10
Заклушка 100×200	374	100	55,2	0,33 / 0,34	10 / 10
Заклушка 100×300	474			0,43 / 0,44	10 / 10
Заклушка 100×400	574			0,52 / 0,53	10 / 10
Заклушка 100×500	674			0,61 / 0,62	10 / 10
Заклушка 100×600	774			0,70 / 0,72	10 / 10
Заклушка 150×200	374	150	105,3	0,51 / 0,52	10 / 10
Заклушка 150×300	474			0,65 / 0,66	10 / 10
Заклушка 150×400	574			0,78 / 0,80	10 / 10
Заклушка 150×500	674			0,92 / 0,94	10 / 10
Заклушка 150×600	774			1,06 / 1,08	10 / 10

#### 4 Меры безопасности

4.1 Все работы по монтажу должны производиться исправным инструментом с соблюдением правил техники безопасности.

4.2 Изделия должны эксплуатироваться в условиях, отвечающих их конструктивному исполнению и установленных ТУ 27.33.13-003-83135016-2017.

4.3 Изделия неремонтопригодны. При выходе из строя изделия утилизировать как металлический лом.

#### 5 Правила монтажа

5.1 Монтаж осуществляется при помощи метизов в соответствии с требованиями Руководства по эксплуатации LLK.001.

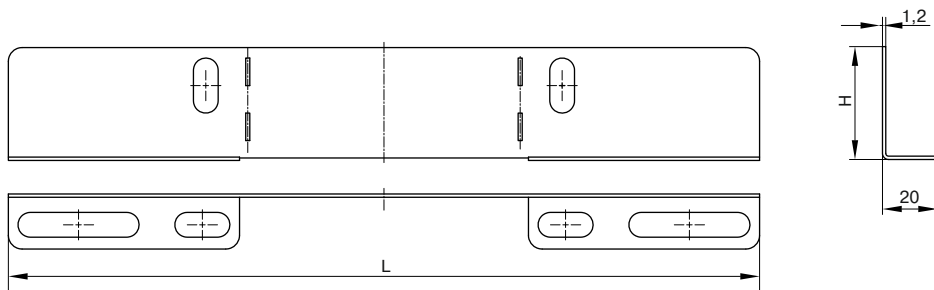


Рисунок 4 – Редукция LESTA H55

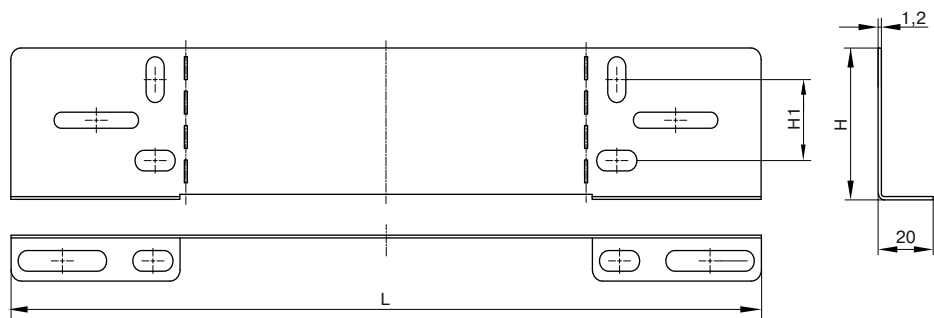


Рисунок 5 – Редукция LESTA H80-H150

Таблица 4 – Редукция LESTA

Наименование	L, мм	H, мм	H1, мм	Масса, кг, стандарт / HDZ	Комплект поставки, шт. стандарт / HDZ
Редукция 55×100	273	41	-	0,12 / 0,12	10 / 10
Редукция 55×200	373			0,16 / 0,16	10 / 10
Редукция 55×300	473			0,19 / 0,19	10 / 10
Редукция 55×400	573			0,23 / 0,23	10 / 10
Редукция 80×100	273	66	35,3	0,18 / 0,18	10 / 10
Редукция 80×200	373			0,24 / 0,24	10 / 10
Редукция 80×300	473			0,30 / 0,31	10 / 10
Редукция 80×400	573			0,36 / 0,37	10 / 10
Редукция 100×100	273	86	55,2	0,23 / 0,23	10 / 10
Редукция 100×200	373			0,31 / 0,32	10 / 10
Редукция 100×300	473			0,38 / 0,39	10 / 10
Редукция 100×400	573			0,46 / 0,47	10 / 10
Редукция 150×100	273	136	105,3	0,36 / 0,37	10 / 10
Редукция 150×200	373			0,48 / 0,49	10 / 10
Редукция 150×300	473			0,61 / 0,62	10 / 10
Редукция 150×400	573			0,73 / 0,74	10 / 10

Таблица 5 – Комплект соединительный регулируемый LESTA

Наименование	Габаритные размеры упаковки: Высота Длина Глубина, мм	Масса, кг стандарт / HDZ	Состав комплекта, шт	Комплект поставки, шт.
Комплект соединительный регулируемый h=55 мм	670×42×33	0,38 / 0,40	Пластина регулировочная внутренняя H55 – 1 шт. Пластина регулировочная внешняя H55 – 1 шт.	1
Комплект соединительный регулируемый h=80 мм	670×72×35	0,52 / 0,55	Пластина регулировочная внутренняя H80 – 1 шт. Пластина регулировочная внешняя H80 – 1 шт.	1
Комплект соединительный регулируемый h=100 мм	670×26×90	0,65 / 0,68	Пластина регулировочная внутренняя H100 – 1 шт. Пластина регулировочная внешняя H100 – 1 шт.	1
Комплект соединительный регулируемый h=150 мм	670×26×142	1,05 / 1,09	Пластина регулировочная внутренняя H150 – 1 шт. Пластина регулировочная внешняя H150 – 1 шт.	1

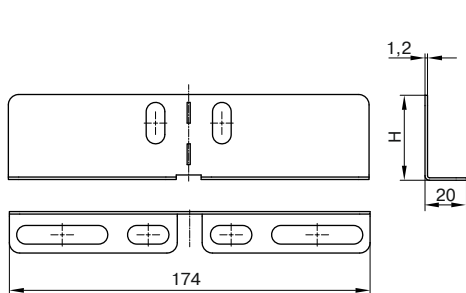


Рисунок 6 – Пластина регулировочная внутренняя LESTA H55

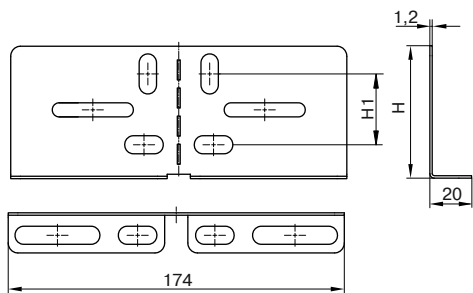


Рисунок 7 – Пластина регулировочная внутренняя LESTA H80-H150

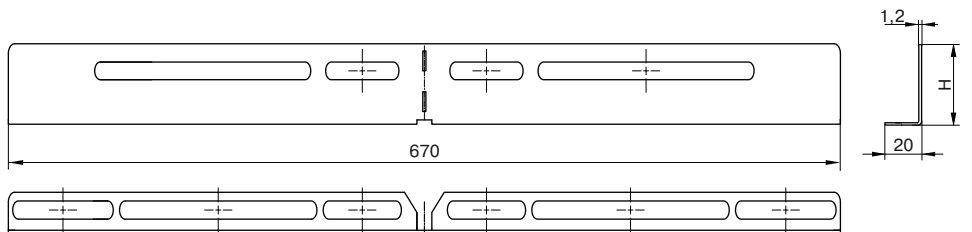


Рисунок 8 – Пластина регулировочная внешняя LESTA H55

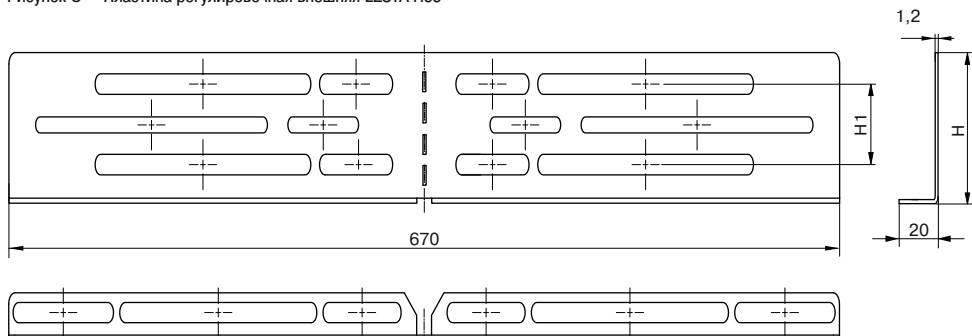


Рисунок 9 – Пластина регулировочная внешняя LESTA H80-H150

Таблица 6 – Пластина регулировочная внутренняя LESTA

Наименование	H, мм	H1, мм	Масса, кг, 1 шт. станд. / HDZ
Пластина регулировочная внутренняя H55 мм	41	–	0,08 / 0,08
Пластина регулировочная внутренняя H80 мм	66	35,3	0,12 / 0,12
Пластина регулировочная внутренняя H100 мм	86	55,2	0,15 / 0,15
Пластина регулировочная внутренняя H150 мм	136	105,3	0,23 / 0,23

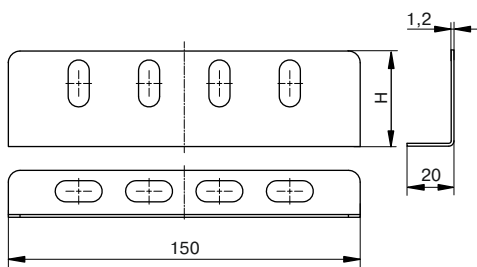


Рисунок 10 – Пластина соединительная LESTA H55

Таблица 7 – Пластина регулировочная внешняя LESTA

Наименование	H, мм	H1, мм	Масса, кг, 1 шт. станд. / HDZ
Пластина регулировочная внешняя H55 мм	41	–	0,3 / 0,3
Пластина регулировочная внешняя H80 мм	66	35,3	0,4 / 0,41
Пластина регулировочная внешняя H100 мм	86	55,2	0,5 / 0,51
Пластина регулировочная внешняя H150 мм	136	105,3	0,8 / 0,82

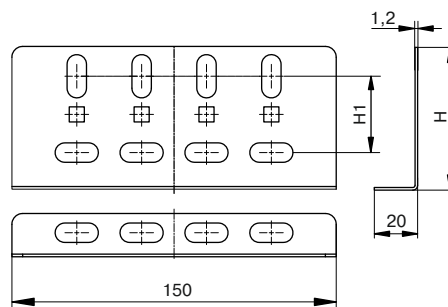


Рисунок 11 – Пластина соединительная LESTA H80-H150

Таблица 8 – Пластина соединительная LESTA

Наименование	H, мм	H1, мм	Масса, кг, 1 шт. станд. / HDZ	Комплект поставки, шт.
Пластина соединительная h=55 мм	41	–	0,07/0,08	10
Пластина соединительная h=80 мм	66	35,3	0,1/0,11	10
Пластина соединительная h=100 мм	86	55,3	0,13/0,14	10
Пластина соединительная h=150 мм	136	105,3	0,2/0,22	10

Таблица 9 – Пластина соединительная усиленная LESTA

Наименование	H, мм	H1, мм	Масса, кг, 1 шт. HDZ	Комплект поставки, шт.
Пластина соединительная усиленная h=55 мм IEK	44	–	0,48	10
Пластина соединительная усиленная h=80 мм IEK	68	35,3	0,62	10
Пластина соединительная усиленная h=100 мм IEK	88	55,3	0,76	10
Пластина соединительная усиленная h=150 мм IEK	138	105,2	1,15	10

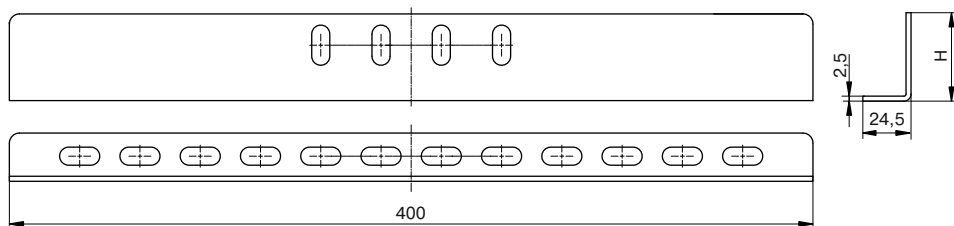


Рисунок 12– Пластина соединительная усиленная LESTA H55

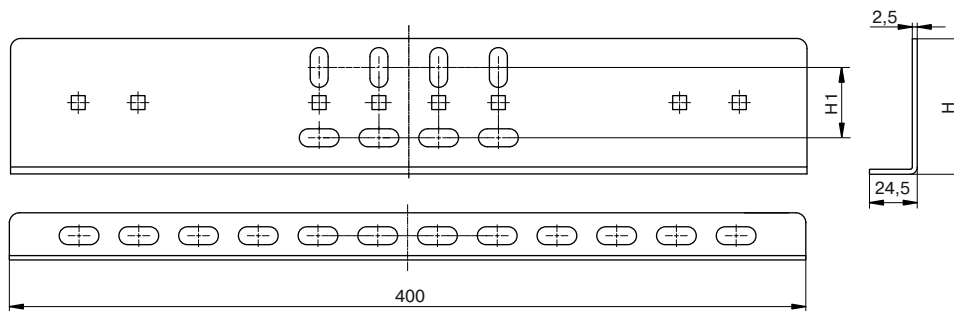


Рисунок 13 – Пластина соединительная усиленная LESTA H80-H150

## 6 Транспортирование, хранение и утилизация

6.1 Транспортирование изделия осуществляется в упаковке завода-изготовителя крытым железнодорожным и автомобильным транспортом при температуре окружающего воздуха от минус 50 °С до плюс 50 °С.

6.2 Изделия утилизируются путем передачи организациям, которые занимаются приёмом и переработкой чёрных металлов.

## 7 Срок службы и гарантии изготовителя

7.1 Гарантийный срок эксплуатации – 36 месяцев с даты продажи при условии соблюдения потребителем правил транспортирования, хранения и эксплуатации.

7.2 Срок службы аксессуаров лестничных лотков – 20 лет.