

ВЫКЛЮЧАТЕЛЬ КОНЦЕВОЙ ТИПА ВПК

Краткое руководство по эксплуатации

Основные сведения об изделии

Выключатель концевой серии ВПК товарного знака IEK (далее — выключатель) предназначен для коммутации электрических цепей управления переменного и постоянного тока под воздействием управляющих упоров в определенных точках пути контролируемого объекта.

Выключатель соответствует требованиям технического регламента ТР ТС 004/2011.

Условия эксплуатации:

- диапазон рабочих температур окружающего воздуха: от минус 40 °С до плюс 50 °С;
- относительная влажность воздуха: не более 80 % при 20 °С;
- высота над уровнем моря: не более 4300 м.

Выключатель может эксплуатироваться в среде со степенью загрязнения 3 по ГОСТ IEC 60947-5-1.

Выключатель обладает стойкостью к воздействию механических факторов в соответствии с ГОСТ 17516.1 для группы условий эксплуатации М9.

Технические характеристики

Технические характеристики выключателей приведены в таблицах 1 и 2. Габаритные и установочные размеры выключателей приведены на рисунках 1 и 2.

Комплектность

В комплект поставки входит:

- выключатель – 1 шт.;
- паспорт – 1 шт.

Правила эффективного и безопасного использования

Меры безопасности

При монтаже, техническом обслуживании и эксплуатации выключателя необходимо соблюдать требования «Правил устройств электроустановок»,

«Правил технической эксплуатации электроустановок потребителей» и «Правил техники безопасности при эксплуатации электроустановок потребителей».

Эксплуатировать выключатели ВПК-2110-БУ2, ВПК-2111-БУ2, ВПК-2112-БУ2, ВПК-2113-БУ2 разрешается только при наличии защитного заземления. Заземление выключателя осуществляется через зажим защитного заземления « \perp », расположенный на корпусе выключателей.

ЗАПРЕЩАЕТСЯ

Работа указанных выключателей без защитного заземления.

Все монтажные и профилактические работы следует проводить при отключенном напряжении.

Выключатель являются неремонтопригодным изделием и в случае поломки по истечении гарантийного срока подлежат утилизации.

По истечении срока службы изделие утилизировать.

Транспортирование, хранение и утилизация

Транспортирование выключателя производить в части воздействия механических факторов по группе С ГОСТ 23216, в части воздействия климатических факторов по группе 4(Ж2) ГОСТ 15150.

Транспортирование выключателя допускается в упаковке изготовителя любым видом крытого транспорта, обеспечивающим предохранение упакованного выключателя от механических повреждений, загрязнения и попадания влаги, при температуре от минус 50 °С до плюс 50 °С.

Хранение выключателя осуществляется в упаковке изготовителя в помещениях с естественной вентиляцией при температуре окружающего воздуха от минус 50 °С до плюс 50 °С и относительной влажности 98 % при 25 °С.

Утилизация выключателя производится путём передачи их организациям, занимающимся приемом и переработкой цветных и черных металлов.

Срок службы и гарантии изготовителя

Гарантийный срок эксплуатации выключателя — 3 года со дня продажи при условии соблюдения потребителем правил монтажа, эксплуатации, транспортирования и хранения.

Срок службы выключателя составляет – не менее 10 лет.

LIMIT SWITCH OF VPK TYPE

ENG

Base information about product

Limit switch of VPK type of IEK trademark (hereinafter referred to as – switch) is designed for switching electrical control circuits of alternating and direct current under the influence of switching strips at certain points of the controlled object's path.

Operating conditions:

- operating temperature range of ambient air: from minus 40 °C to plus 50 °C;
- relative air humidity: maximum 80 % at 20 °C;
- base altitude: maximum 4300 m.

Specifications

The technical characteristics of the switches are listed in the tables 1 and 2. Overall and mounting dimensions of switches are shown on figures 1 and 2.

Completeness of set

The delivery set of product consists of:

- switch – 1 pcs.;
- passport – 1 pcs.

Rules of effective and safe use

Safety precautions

During installation, maintenance and operation of the switch, it is necessary to comply with the requirements of the "Requirements for Electrical Installations "IE", Rules of technical operation of electric installations of consumers " and "Safety Rules for Operation of Customers' Electrical Installations.

It is allowed to operate switches VPK-2110-BU2, VPK-2111-BU2, VPK-2112-BU2, VPK-2113-BU2 only if there is protective grounding. The switch is grounded through the protective earth clamp «», located on the switch body.

FORBIDDEN

Operation of the above switches without protective grounding.

All installation and maintenance works should be carried out in de-energized state.

The switch is a non-repairable product and in case of breakdown after the expiration of the warranty period, they must be disposed.

Dispose the product at the end of its service life.

Transportation, storage and disposal

Transportation of the switch is carried out in the manufacturer's package by any type of covered transport, which protects the packed product from mechanical damage, dirt and moisture ingress at temperature from minus 50 °C to plus 50 °C.

The switch storage should be carried in the manufacturer's package in rooms with natural ventilation. Ambient air temperature is from minus 50 °C to plus 50 °C. The upper value of the relative air humidity is 98% at plus 25 °C.

Disposal of the switches is carried out by transferring them to organizations engaged in the reception and processing of non-ferrous and ferrous metals.

Service life and manufacturer's warranty

The warranty period for the switches is 3 years from the date of sale, provided if the consumer observes the conditions of transportation, storage, operation and installation.

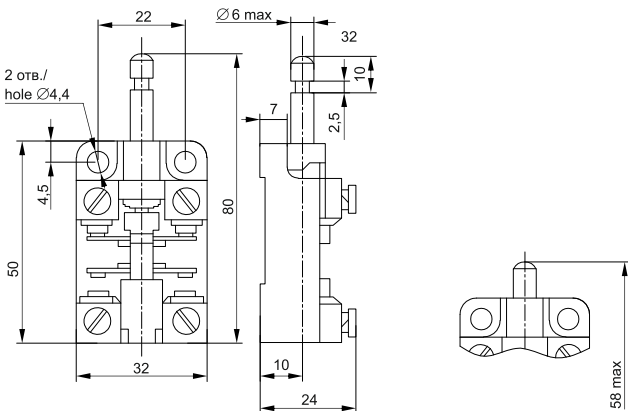
The service life of the switch is at least 10 years.

Таблица/Table 1

Параметры/Parameters	Значение/Value
Ток продолжительного режима, А / Continuous operation current, A	10
Номинальное напряжение переменного тока для категории применения AC-11, В / AC rated current for AC-11 utilization category, V	до/to 690
Номинальное напряжение постоянного тока для категории применения DC-11, В / DC rated current for DC-11 utilization category, V	до/to 400
Допустимое количество включений в час, не более / Permissible quantity of switching on per hour, max.	600
Тип сальника для ввода внешних проводов (в комплект не входит) / Gland type for entry of external wires (user supplied)	MG20
Прямой ход штока, мм, не менее / Forward travel of stock, mm, min.	5,3
Полный ход штока, мм, не более / Total travel of stock, mm, max.	8,5
Контактная группа / Contact set	1з+1р / 1close+1open
Усилие прямого срабатывания, Н, не более / Direct actuation force, N, max	40
Механическая износостойкость, циклов включения/отключения / Mechanical wear resistance, ON/OFF cycles	1 000 000

Таблица/Table 2

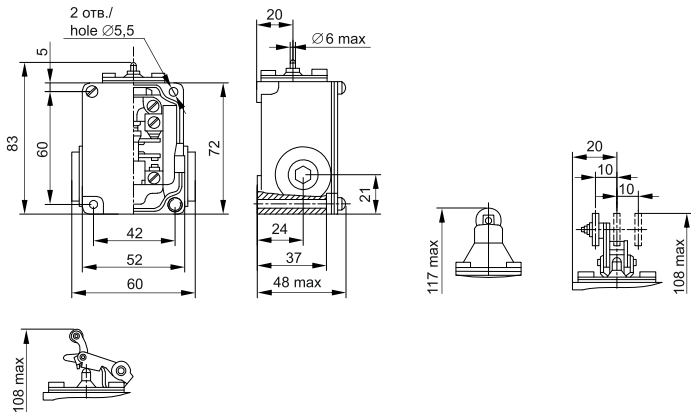
Наименование/ Denomination	Тип привода / Drive type	Степень защиты по ГОСТ 14254 (IEC 60529) / Degree of protection according to IEC 60529	Климатическое исполнение и категория размещения по ГОСТ 15150 / Climatic category and placement category
ВПК-2010-БУХЛ4 Д/Т / ВРК-2010-ВУНЛ4 Д/Т	кнопка с длинным толкателем / long push button	IP00	УХЛ4 / mild and cold climate
ВПК-2010-БУХЛ4 / ВРК2010-ВУНЛ4	кнопка/button		
ВПК-2110-БУ2 / ВРК-2110-ВУ2	толкатель / push bar	IP65 (при установке сальника MG20 / at the installing of the MG20 gland)	У2 / mild climate
ВПК-2111-БУ2 / ВРК -2111- ВУ2	толкатель с роликом / roller tappet		
ВПК-2112-БУ2 / ВРК -2112- ВУ2	рычаг с роликом / roller lever		
ВПК-2113-БУ2 / ВРК-2113-ВУ2	селективный привод / selective drive		



ВПК-2010-БУХЛ4 Д/Т / ВРК-2010-ВУНЛ4 Д/Т

ВПК-2010-БУХЛ4 / ВРК2010-ВУНЛ4

Рисунок 1 – Габаритные и установочные размеры выключателей ВПК-2010-БУХЛ4 Д/Т, ВРК-2010-БУХЛ4 / Figure 1 – Overall and mounting dimensions of switches ВПК-2010-ВУНЛ4 Д/Т, ВРК2010-ВУНЛ4



ВПК-2110-БУ2/
VPK-2110-BU2

ВПК-2111-БУ2 /
VPK-2111-BU2

ВПК-2112-БУ2 /
VPK-2112-BU2

ВПК-2113-БУ2 /
VPK-2113-BU2

Рисунок 2 – Габаритные и установочные размеры выключателей ВПК-2110-БУ2, ВПК-2111-БУ2, ВПК-2112-БУ2, ВПК-2113-БУ2 / Figure 2 – Overall and mounting dimensions of switches VPK-2110-BU2, VPK-2111-BU2, VPK-2112-BU2, VPK-2113-BU2

В период гарантийных обязательств и при возникновении претензий обращаться к продавцу или в организации: / During the warranty period and in case of claims, contact the seller or the organizations:

Российская Федерация

ООО «ИЭК ХОЛДИНГ»

142100, Московская область,
г. Подольск, проспект Ленина,
дом 107/49, офис 457
Тел./факс: +7 (495) 542-22-27
info@iek.ru
www.iek.ru

Russian Federation

«IEK HOLDING» LLC

107/49 Prospect Lenina, office 457,
Podolsk, Moscow region, 142100
Tel./fax: +7 (495) 542-22-27
info@iek.ru
www.iek.ru

МОНГОЛИЯ

«ИЭК Монголия» КОО

Улан-Батор, 20-й участок Баянголского
района, Западная зона промышленного
района 16100, Московская улица, 9
Тел.: +976 7015-28-28
Факс: +976 7016-28-28
info@iek.mn
www.iek.mn

Mongolia

«IEK Mongolia» LLC

ul. Moskovskaya, 9, Zapadnaya zona
promyshlennogo rayona 16100, 20 uchastok
Bayangolyskogo rayona, Ulan Bator
Tel.: +976 7015-28-28
Fax: +976 7016-28-28
info@iek.mn
www.iek.mn

**Республика Молдова
«ИЭК ТРЭЙД» О.О.О.**

MD-2044, город Кишинев
ул. Мария Дрэган, 21
Тел.: +373 (22) 479-065, 479-066
Факс: +373 (22) 479-067
info@iek.md; infomd@md.iek.ru
www.iek.md

Страны Азии**Республика Казахстан****ТОО «ТД ИЭК. КАЗ»**

040916, Алматинская область,
Карасайский район, с. Иргели,
мкр. Акжол 71А
Тел.: +7 (727) 237-92-49, 237-92-50
infokz@iek.ru
www.iek.kz

УКРАИНА**ООО «ТОРГОВЫЙ ДОМ
УКРЕЛЕКТРОКОМПЛЕКТ»**

08132, Киевская область,
Киево-Святошинский район,
г. Вишневое, ул. Киевская, 6В
Тел.: +38 (044) 536-99-00
info@iek.com.ua
www.iek.ua

Страны Евросоюза**Латвийская Республика****ООО «ИЭК Балтия»**

LV-1005, г. Рига, ул. Ранкас, 11
Тел.: +371 2934-60-30
iek-baltija@inbox.lv
www.iek.ru

Республика Беларусь**ООО «ИЭК ХОЛДИНГ»**

(Представительство
в Республике Беларусь)
220025, г. Минск,
ул. Шафарнянская, д. 11, пом. 62
Тел.: +375 (17) 286-36-29
iek.by@iek.ru
www.iek.ru

Republic of Moldova**«IEK TRADE» L.L.C.**

21 Maria Dragan str., Chisinau,
MD-2044
Tel.: +373 (22) 479-065, 479-066
Fax: +373 (22) 479-067
info@iek.md; infomd@md.iek.ru
www.iek.md

Asian countries**Republic of Kazakhstan****"TH IEK.KAZ" LLP**

71А mkr. Akzhol, s. Irgeli, Karasaiskiy district,
Almaty region, 040916
Tel.: +7 (727) 237-92-49, 237-92-50
infokz@iek.ru
www.iek.kz

Ukraine**«TRADE HOUSE****UKRELEKTROKOMPLEKT» LLC**

ul. Kievskaya, 6 V, Vishnyovoe,
Kyivo-Svyatoshinskiy rayon, Kyiv oblast,
08132
Tel.: +38 (044) 536-99-00
info@iek.com.ua
www.iek.ua

EU countries**Republic of Latvia****LLC «IEK Baltia»**

11, Rankas str., Riga, LV-1005
Tel.: +371 2934-60-30
iek-baltija@inbox.lv
www.iek.ru

Republic of Belarus**LLC «IEK HOLDING»**

(Representative office
in the Republic of Belarus)
220025, Minsk, ul. Shafarnyanskaya,
d. 11, room 62
Tel.: +375 (17) 286-36-29
iek.by@iek.ru
www.iek.ru