

# СВЕТИЛЬНИК УЛИЧНЫЙ ТИПА 51XX

## Руководство по эксплуатации

### 1 Основные сведения об изделии

1.1 Светильник уличный типа 51XX товарного знака IEK (далее – светильник) предназначен для работы в однофазных сетях переменного тока напряжением до 230 В частоты 50 Гц.

1.2 Светильник применяется для декоративного освещения, освещения фасадов зданий, уличной местной подсветки.

1.3 Светильник соответствует требованиям технических регламентов ТР ТС 004/2011, ТР ЕАЭС 037/2016.

1.4 Светильник типа 5111 соответствует требованиям технических регламентов ТР ТС 004/2011, ТР ТС 020/2011, ТР ЕАЭС 037/2016.

### 2 Технические данные

2.1 Технические характеристики светильника приведены в таблицах 1, 2 и 3.

Таблица 1

Наименование показателя	Значение для светильника типа 5111		
	LT-DBU0-5111-006-40-K01	LT-DBU0-5111-006-40-K02	LT-DBU0-5111-006-40-K03
Артикул	LT-DBU0-5111-006-40-K01	LT-DBU0-5111-006-40-K02	LT-DBU0-5111-006-40-K03
Номинальное напряжение, В	230		
Диапазон рабочих напряжений, В	100–240		
Тип источника света	LED		
Номинальная частота, Гц	50		
Номинальная мощность, Вт	6		
Световой поток, лм	450		
Цветовая температура, К	4000		
Коэффициент мощности, не менее	0,5		
Номинальный ток, А	0,05		
Индекс цветопередачи Ra, не менее	80		
Коэффициент пульсации светового потока, %, не более	5		
Тип установки	Настенный		
Класс защиты по ГОСТ IEC 60598-1	I		

## Продолжение таблицы 1

Наименование показателя	Значение для светильника типа 5111		
Артикул	LT-DBU0-5111-006-40-K01	LT-DBU0-5111-006-40-K02	LT-DBU0-5111-006-40-K03
Материал корпуса	Алюминий		
Цвет корпуса	Белый/Черный/Серый		
Габаритные размеры, мм	100×100×100		
Температура эксплуатации, °C	От минус 20 до плюс 40		
Максимальная влажность воздуха при плюс 25 °C, %	98		
Степень защиты по ГОСТ 14254 (IEC 60529)	IP65		
Срок службы, ч	50000		
Гарантийный срок (со дня продажи)*, месяцев	24		

\* Гарантия сохраняется при соблюдении покупателем правил эксплуатации, транспортирования и хранения.

## Таблица 2

Наименование показателя	Значение для светильника типа														
	5105			5106			5107			5108			5112		
Артикул	LT-UBU0-5105-GU10-1-K01	LT-UBU0-5105-GU10-1-K02	LT-UBU0-5105-GU10-1-K03	LT-UBU0-5106-GU10-2-K01	LT-UBU0-5106-GU10-2-K02	LT-UBU0-5106-GU10-2-K03	LT-UBU0-5107-GU10-1-K01	LT-UBU0-5107-GU10-1-K02	LT-UBU0-5107-GU10-1-K03	LT-UBU0-5108-GU10-2-K01	LT-UBU0-5108-GU10-2-K02	LT-UBU0-5108-GU10-2-K03	LT-UPU0-5112-GU10-1-K01	LT-UPU0-5112-GU10-1-K02	LT-UPU0-5112-GU10-1-K03
Номинальное напряжение, В	230														
Номинальная частота, Гц	50														
Источник света	Лампа (в комплект не входит)														
Максимальная мощность лампы, Вт	35														
Тип цоколя лампы	GU10														
Количество ламп, шт.	1			2			1			2			1		
Тип установки	Настенный														
Класс защиты по ГОСТ IEC 60598-1	I														
Материал патрона	Керамика														
Материал корпуса	Алюминий														

Продолжение таблицы 2

Наименование показателя	Значение для светильника типа														
	5105			5106			5107		5108		5112				
Артикул	LT-UBU0-5105-GU10-1-K01	LT-UBU0-5105-GU10-1-K02	LT-UBU0-5105-GU10-1-K03	LT-UBU0-5106-GU10-2-K01	LT-UBU0-5106-GU10-2-K02	LT-UBU0-5106-GU10-2-K03	LT-UBU0-5107-GU10-1-K01	LT-UBU0-5107-GU10-1-K02	LT-UBU0-5107-GU10-1-K03	LT-UBU0-5108-GU10-2-K01	LT-UBU0-5108-GU10-2-K02	LT-UBU0-5108-GU10-2-K03	LT-UPU0-5112-GU10-1-K01	LT-UPU0-5112-GU10-1-K02	LT-UPU0-5112-GU10-1-K03
Цвет	Белый/Черный/Серый														
Габаритные размеры, мм	133×90×60			195×90×60			133×90×60		195×90×60		119×90×60				
Температура эксплуатации, °С	От минус 40 до плюс 40														
Максимальная влажность воздуха при плюс 25 °С, %	98														
Степень защиты по ГОСТ 14254 (IEC 60529)	IP65														
Срок службы, ч	50000														
Гарантийный срок (со дня продажи)*, месяцев	24														

\* Гарантия сохраняется при соблюдении покупателем правил эксплуатации, транспортирования и хранения.

Таблица 3

Наименование показателя	Значение для светильника типа											
	5104			5109			5110			5113		
Артикул	LT-UPU0-5104-GX53-1-K01	LT-UPU0-5104-GX53-1-K02	LT-UPU0-5104-GX53-1-K03	LT-UPU0-5109-GU10-1-K01	LT-UPU0-5109-GU10-1-K02	LT-UPU0-5109-GU10-1-K03	LT-UPU0-5110-GU10-1-K01	LT-UPU0-5110-GU10-1-K02	LT-UPU0-5110-GU10-1-K03	LT-UPU0-5113-GU10-2-K01	LT-UPU0-5113-GU10-2-K02	LT-UPU0-5113-GU10-2-K03
Номинальное напряжение, В	230											
Номинальная частота, Гц	50											
Источник света	Лампа (в комплект не входит)											
Максимальная мощность лампы, Вт	15			12			35					
Тип цоколя лампы	GX53			GU10								

Продолжение таблицы 3

Наименование показателя	Значение для светильника типа											
	5104			5109			5110			5113		
Артикул	LT-UPU0-5104-GX53-1-K01	LT-UPU0-5104-GX53-1-K02	LT-UPU0-5104-GX53-1-K03	LT-UPU0-5109-GU10-1-K01	LT-UPU0-5109-GU10-1-K02	LT-UPU0-5109-GU10-1-K03	LT-UPU0-5110-GU10-1-K01	LT-UPU0-5110-GU10-1-K02	LT-UPU0-5110-GU10-1-K03	LT-UPU0-5113-GU10-2-K01	LT-UPU0-5113-GU10-2-K02	LT-UPU0-5113-GU10-2-K03
Количество ламп, шт.	1									2		
Тип установки	Потолочный									Настенный		
Класс защиты по ГОСТ IEC 60598-1	I											
Материал патрона	Пластик			Керамика								
Материал корпуса	Алюминий											
Цвет	Белый/Черный/Серый											
Габаритные размеры, мм	Ø100×42			Ø55×100						153×90×60		
Температура эксплуатации, °С	От минус 40 до плюс 40											
Максимальная влажность воздуха при плюс 25 °С, %	98											
Степень защиты по ГОСТ 14254 (IEC 60529)	IP65											
Срок службы, ч	50000											
Гарантийный срок (со дня продажи)*, месяцев	24											

\* Гарантия сохраняется при соблюдении покупателем правил эксплуатации, транспортирования и хранения.

### 3 Меры безопасности

#### **ВНИМАНИЕ**

**Монтаж и техническое обслуживание производить только при отключённом напряжении сети.**

#### **ЗАПРЕЩАЕТСЯ**

**Подключать светильник к неисправной электропроводке.**

**Устанавливать светильник на поверхности из воспламеняемых и легковоспламеняемых материалов, например, таких как древесный шпон и материалы на основе дерева толщиной менее 2 мм.**

**Эксплуатировать светильник, имеющий механические повреждения.**

3.1 Работы по монтажу и техническому обслуживанию светильника должен проводить квалифицированный персонал.

3.2 При эксплуатации необходимо располагать светильник вдали от химически активной среды, горючих и легковоспламеняющихся предметов

## **4 Правила монтажа и эксплуатации**

4.1 Все работы по монтажу и обслуживанию изделия должны производиться в обесточенном состоянии специально обученным персоналом с соблюдением требований нормативно-технической документации в области электротехники.

4.2 Монтаж светильника типа 5111 производить непосредственно на монтажную поверхность с креплением его основания через монтажные отверстия в корпусе крепёжными элементами (винты самонарезающие, дюбели пластмассовые) как показано на рисунке 1.

4.3 Монтаж светильника типа 5104 производить непосредственно на монтажную поверхность с креплением его основания через монтажные отверстия в корпусе крепёжными элементами (винты самонарезающие, дюбели пластмассовые) как показано на рисунке 2.

4.4 Монтаж светильников типа 5109, 5110 производить непосредственно на монтажную поверхность с креплением их основания через монтажные отверстия в корпусе крепёжными элементами (винты самонарезающие, дюбели пластмассовые) как показано на рисунке 3.

4.5 Монтаж светильников типа 5105, 5106, 5107, 5108, 5112, 5113 производить непосредственно на монтажную поверхность с креплением их основания через монтажные отверстия в корпусе крепёжными элементами (винты самонарезающие, дюбели пластмассовые) как показано на рисунке 4.

4.6 Светильник предназначен для подключения к электрической цепи с выключателем.

4.7 Подключение светильника к сети 230 В производить к контактным зажимам светильника согласно маркировке:

- зажим (L) – подключение фазы;
- зажим (N) – подключение нейтрали;
- зажим ( $\oplus$ ) – подключение защитного проводника.

## **5 Обслуживание**

5.1 Удаление загрязнений с поверхности изделия следует проводить мягкой слегка влажной тканью. Не использовать химические и абразивные чистящие составы.

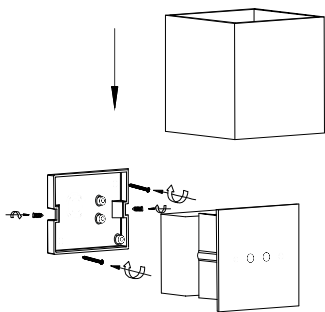


Рисунок 1 – Схема монтажу світильника  
типа 5111

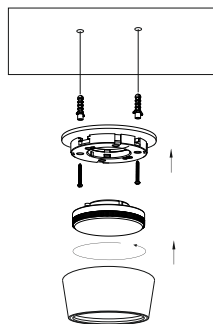


Рисунок 2 – Схема монтажу світильника  
типа 5104

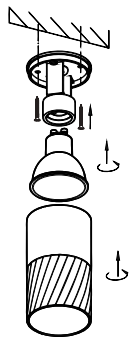


Рисунок 3 – Схема монтажу світильників  
типа 5109, 5110

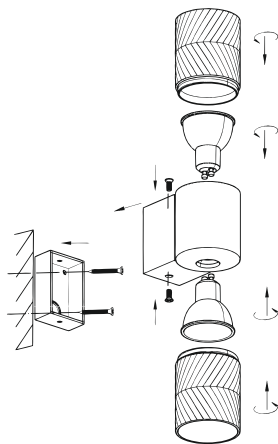


Рисунок 4 – Схема монтажу світильників  
типа 5105, 5106, 5107, 5108, 5112, 5113

## **6 Транспортирование, хранение и утилизация**

6.1 Транспортирование светильника осуществляется любым видом крытого транспорта, обеспечивающим предохранение упакованных изделий от механических повреждений, при температуре от минус 50 °С до плюс 50 °С.

6.2 Хранение светильника осуществляется в упаковке изготовителя в закрытом помещении с естественной вентиляцией при температуре окружающей среды от минус 50 °С до плюс 50 °С и относительной влажности 98 % при плюс 25 °С.

6.3 Светильник ремонту не подлежит. При возникновении неисправности светильник утилизировать.

6.4 При обнаружении неисправности в период действия гарантийных обязательств обращаться к продавцу или в организации, указанные на сайте [www.iek.lighting](http://www.iek.lighting).

6.5 Отработавший срок службы светильник утилизировать.

6.6 Утилизацию производить путем передачи изделия в специализированное предприятие для переработки вторичного сырья в соответствии с требованиями законодательства на территории реализации.