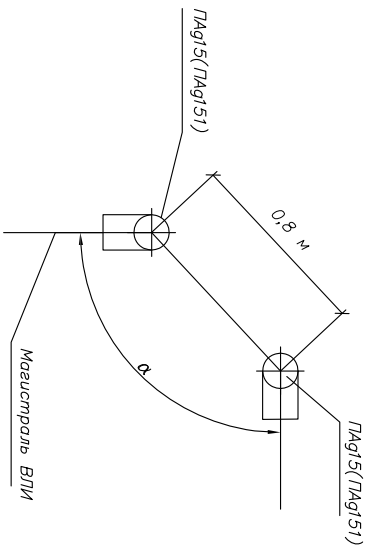




Инв. N подл.	Подп. и дата	Взаим. Инв. N

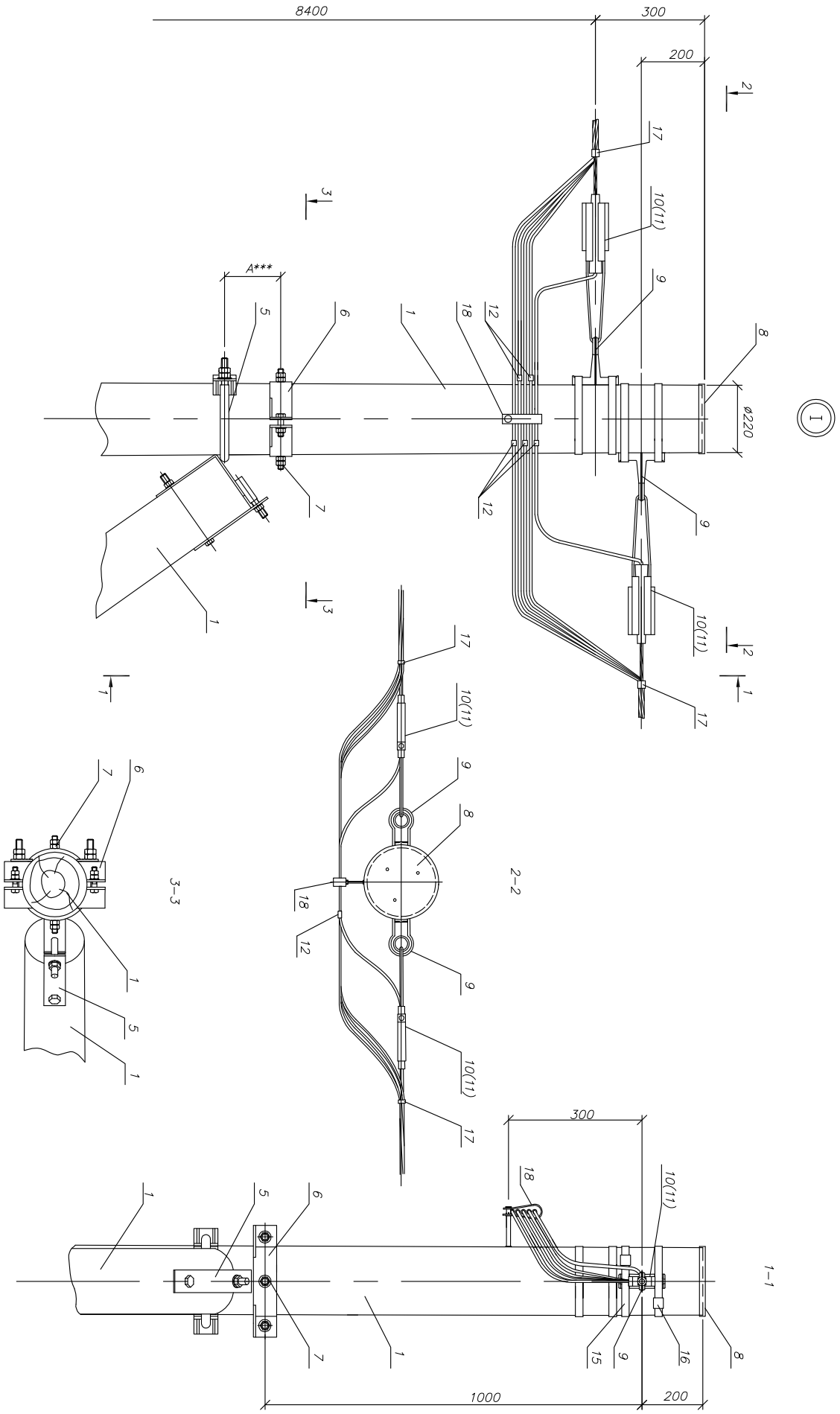


Вариант поворота ВЛИ на угол  $\alpha$  до  $90^\circ$  с использованием переходных анкерных опор

Поз	Обозначение	Наименование	Кол	Масса ед., кг	Примечание
		<i>Деревянные узлы</i>			
1	НПЛ-36.0017-40	Стойка СЗ, L=11000 мм, $\phi$ =220 мм	2		
2	НПЛ-36.0017-41	Анкерная деревянная плита ДА-4	1	6,7,6	
		<i>Металлические узлы</i>			
5	НПЛ-36.0017-44	Кронштейн У102	1	11,38	
6	НПЛ-36.0017-47	Стяжка Х102	1	8,01	
7	НПЛ-36.0017-49	Шпилька ШГ1	1	1,05	
		<i>Деревяная арматура</i>			
8		Крышка пластмассовая для опор	1		
9	УКА-12-1500-4000	Анкерный кронштейн КАМ-4000	2	0,27	
10	УЗА-14-D50-D70-1500	Зажим анкерный ЗАН 50-70/1500 для СИП с нулевой жилой 50-70мм <sup>2</sup>	2	0,40	
11	УЗА-14-D95-2000	Зажим анкерный ЗАН 70-95/2200 для СИП с нулевой жилой 95мм <sup>2</sup>	2	0,65	
12	УЗА-11-D02-D35	Зажим ответвительный изолированный ЗОИ 16-95/2,5-35 для ответвления от магистрали до 95мм <sup>2</sup> к отв. до 35мм <sup>2</sup>	5	0,12	
	УЗА-11-D35-D150-1	Зажим ответвительный изолированный ЗОИ 35-150/35-150 для ответвления от магистрали до 120 мм <sup>2</sup> к отв. до 95 мм <sup>2</sup>	5	0,33	
15	УЗА-L50	Лента бандажная металлическая 20х0,7х1000мм ЛМ-50	4	0,11	
16	УЗА-51-100	Скрепка СК-20	4	0,01	
17	УНН21-D6-180-100	Хомут для СИП ХО-180, d=10-45 мм, для СИП 35-95мм <sup>2</sup>	2	0,026	
	УНН21-D9-260-100	Хомут для СИП ХО-260, d=26-66 мм, для СИП 120мм <sup>2</sup>	2	0,036	
18	УКА-32-12-476	Фасадное крепление КФК12-47,6	1	0,07	

Изм.	Лист	N докум.	Подл.	Дата	ASIP-DEP-OPR-451-00-58	Лист
						2

Инв. N подл.	Подп. и дата	Взаим. Инв. N



1

\*\*\* При А250 – следует выполнить подкос, выогинить посылку  
 колыбана подкоса, выогинить трамбование гна злого колыбана и  
 установить подкос зноба.  
 При А2160 – установить дополнительно 2 шт. поз. 6.  
 При 80<А<160 – установить дополнительно 1 шт. поз. 6.  
 При 80<А – не устанавливать дополнительно поз. 6.

Изм.	Лист	N докум.	Подп.	Дата	ASIP-DEP-OPR-451-00-58	Лист
						3