

Краткое руководство по эксплуатации**Основные сведения об изделии**

Устройства монтажные товарного знака IEK — универсальный крепёжный элемент (далее — изделие), предназначенный для монтажа кабельных трасс и распределительных коробок (панели) к столбам и сетчатым ограждениям. В зависимости от исполнения применяются внутри общественных, производственных зданий, сооружений и объектов розничной торговли, вне помещений под навесом, на открытом воздухе, а также в помещениях с повышенной влажностью.

Технические данные

Основные технические данные представлены в таблице 1.

Общий вид изделий представлен на рисунках 1–7.

Габаритные размеры и масса представлены в таблицах 2–6.

Устройства монтажные — металлические изделия, которые в зависимости от назначения состоят из:

- панель монтажная (не)перфорированная к опорам ограждения: панель монтажная и комплект для крепления;
- крепление к сетке (без)винтовое для 1(2) консоли(ей): крепление (без)винтовое, кронштейн, комплект для крепления;
- крепление к опорам ограждения для 1(2) консоли(ей): профиль крепления, профиль, комплект для крепления.

На изделиях расположены отверстия для крепежа.

Комплектность

Комплект поставки представлен в таблицах 7–10.

Меры безопасности

Перед эксплуатацией ознакомьтесь с техническими параметрами, условиями безопасного и эффективного использования изделия.

Все работы по монтажу и обслуживанию монтажных устройств должны производиться исправным инструментом с соблюдением правил техники безопасности, специально обученным персоналом в соответствии с требованиями нормативно-технической документации в области электротехники.

Устройства монтажные должны эксплуатироваться в условиях и по назначению отвечающих их конструктивному исполнению.

Правила монтажа

Монтаж устройств осуществляется при помощи метизов, вложенных в комплект (см. раздел Комплектность).

Транспортирование, хранение и утилизация

Транспортирование и хранение монтажных устройств осуществляется в упаковке изготовителя, обеспечивающим защиту от механических повреждений, загрязнения, попадания влаги, при температуре окружающего воздуха от минус 50 °С до плюс 50 °С.

После вывода из эксплуатации изделие утилизируется путём передачи организациям, занимающимся приёмом и переработкой чёрных металлов.

Срок службы и гарантии изготовителя

Гарантийный срок эксплуатации — 36 месяцев со дня продажи при условии соблюдения потребителем правил транспортирования, хранения и эксплуатации.

Срок службы изделия — 20 лет.

Basic product data

Mounting devices of IEK trademark are universal fixing elements (hereinafter — the product) designed for installation of cable routes and junction boxes (panels) to utility poles and meshwire enclosures. Depending on the design, they are used inside public, industrial buildings, structures and retail facilities, outside under a canopy, outdoors, as well as in rooms with high humidity.

Technical Data

The main technical data are shown in table 1.

The general view of the products is shown in figures 1–7.

Overall dimensions and weight are shown in tables 2–6.

Mounting devices — metal products, which, depending on their purpose, consist of:

- (non)perforated mounting panel fastening to the fence supports: mounting panel and mounting kit;
 - screw(less) fastening to the mesh for 1 (2) console(s): screw(less) fastening, bracket, mounting kit;
 - fastening to the fence supports for 1(2) console(s): fastening profile, profile, mounting kit.
- There are holes for fasteners on the products.

Completeness

The delivery set is presented in tables 7–10.

Safety precautions

Before operation, familiarize yourself with the technical parameters, conditions of safe and effective use of the product.

All works on installation and maintenance of mounting devices should be carried out with serviceable tools with observance of safety rules, by specially trained personnel in accordance with the requirements of reference documentation in the field of electrical engineering.

Mounting devices should be operated in conditions and according to the purpose corresponding to their design version.

Installation rules

The devices are mounted using the hardware supplied with the set (see section on completeness).

Transportation, storage and disposal

Transportation and storage of mounting devices are carried out in the manufacturer's package, providing protection from mechanical damage, contamination, moisture, at ambient air temperature from minus 50 °C to plus 50 °C.

After decommissioning the product is disposed by transferring it to organizations specializing in the reception and recycling of ferrous metals.

Service life and manufacturer's warranty

The warranty period is 36 months from the date of sale, if the consumer observes the rules of transportation, storage and operation.

The service life of the product is 20 years.

Таблица 1 — Основные технические данные / Table 1 — Basic technical data

Наименование показателя / Parameter denomination	Значение / Value	
Исполнение / Version	Стандартное / Standard	HDZ
Климатическое исполнение по ГОСТ 15150	У2, ХЛ2, УХЛ2, ОМ2	У1, ХЛ1, УХЛ1, ОМ1
Материал / Material	Прокат 02–1,5-Б(АП)-0-Ц140-М-ПС-ГОСТ14918 / Rolled steel	Сталь 1,4 пс по ГОСТ 16523
Покрытие / Coating	Гальв. Ц9. Хр. ГОСТ 9.303 / galvanized	Гор.Ц50...60 по ГОСТ 9.307
Толщина цинкового покрытия, мкм, / Thickness of zinc coating, μm ,	≥ 10	≥ 55
Степень защиты по ГОСТ 14254 (IEC 60529) / Degree of protection according to IEC 60529	IP00	
Ударная прочность по ГОСТ Р 52868 (МЭК 61537), Дж / Impact strength according to IEC 61537, J	≥ 10	
Температура монтажа и эксплуатации / Mounting and operating temperature	$(-60 \dots +60) ^\circ\text{C}$	
Класс стойкости к коррозии по ГОСТ Р 52868 (МЭК 61537) / Corrosion resistance class according to IEC 61537	2	6

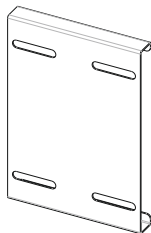


Рисунок 1 – Панель монтажная неперфорированная / Fig. 1 – Nonperforated mounting panel

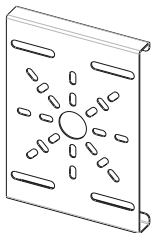


Рисунок 2 – Панель монтажная перфорированная / Fig. 2 – Perforated mounting panel

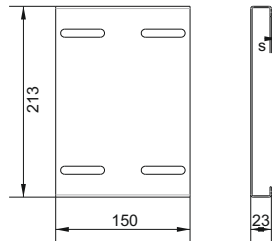


Рисунок 3 – Панель монтажная / Fig. 3 – Mounting panel

Таблица / Table 2

Наименование / Denomination	Толщина металла S, мм / Metal thickness S, mm		Масса для исполнения, кг / Weight for the version, kg	
	Станд. / Stand.	HDZ	Станд.	HDZ
Панель монтажная перфорированная / Perforated mounting panel	1,5	1,4	0,43	0,43
Панель монтажная неперфорированная / Nonperforated mounting panel	1,5	1,4	0,46	0,46

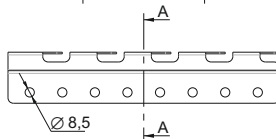
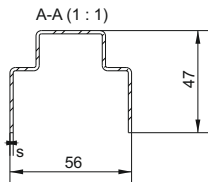
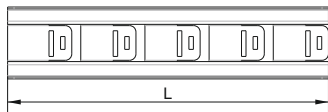
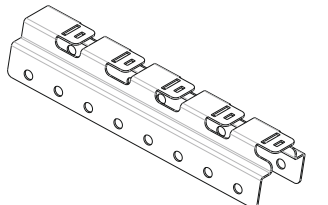


Рисунок 4 – Крепление к сетке безвинтовое / Figure 4 – Screwless fastening to the mesh

Таблица / Table 3

Наименование / Denomination	L, мм	Толщина металла S, мм / Metal thickness S, mm		Масса для исполнения, кг / Weight for the version, kg	
		Станд. / Stand.	HDZ	Станд. / Stand.	HDZ
Крепление к сетке безвинтовое / Screwless fastening to the mesh	250	1,5	1,4	0,36	0,37
Крепление к сетке безвинтовое / Screwless fastening to the mesh	500	1,5	1,4	0,73	0,74

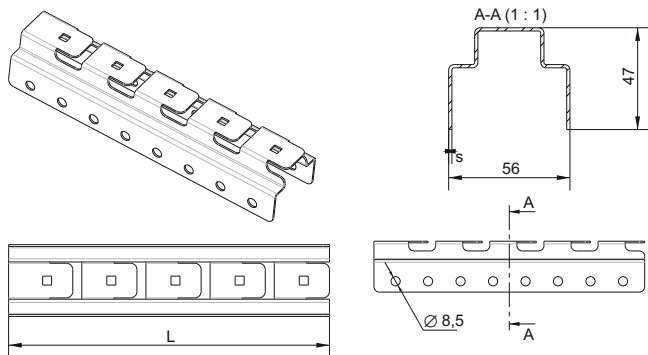


Рисунок 5 – Крепление к сетке винтовое / Figure 5 – Screw fastening to the mesh

Таблица / Table 4

Наименование / Denomination	L, мм	Толщина металла S, мм / Metal thickness S, mm		Масса для исполнения, кг / Weight for the version, kg	
		Станд. / Stand.	HDZ	Станд. / Stand.	HDZ
Крепление к сетке винтовое / Screw fastening to the mesh	250	1,5	1,4	0,36	0,37

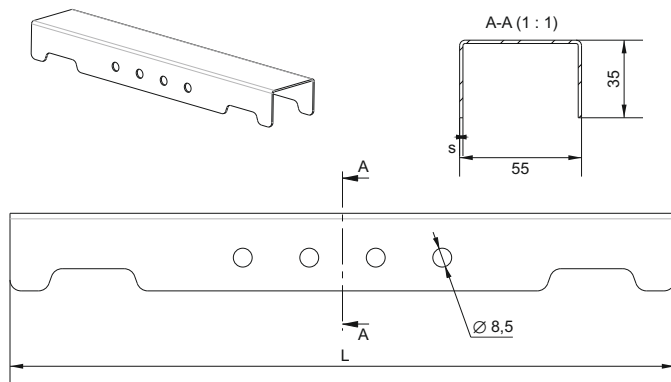


Рисунок 6 – Профиль крепление к опорам ограждения / Figure 6 – Fastening profile to the fence supports

Таблица / Table 5

Наименование / Denomination	L, мм	Толщина металла S, мм / Metal thickness S, mm		Масса для исполнения, кг / Weight for the version, kg	
		Станд. / Stand.	HDZ	Станд. / Stand.	HDZ
Профиль крепления / Fastening profile 300	300	1,5	1,4	0,39	0,39
Профиль крепления / Fastening profile 500	500	1,5	1,4	0,67	0,74

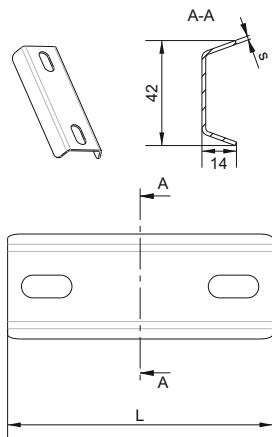


Таблица / Table 6

Наименование / Denomination	L, мм	Толщина металла S, мм / Metal thickness S, mm		Масса для исполнения, кг / Weight for the version, kg	
		Станд. / Stand.	HDZ	Станд. / Stand.	HDZ
Профиль / Profile L70	105	1,4	1,4	0,39	0,39
Профиль / Profile L110	145	1,5	1,5	0,67	0,67

Рисунок 7 – Профиль / Figure 7 – Profile

Таблица 7 – Комплект поставки. Монтажная панель (не)перфорированная к опорам ограждения / Table 7 – Delivery set. (Non)Perforated mounting panel for the fence supports

Наименование / Denomination	Монтажная панель (не)перфорированная к опорам ограждения, шт. / (Non)Perforated mounting panel for the fence supports, pcs.	
	40–62 mm	80–100 mm
Панель монтажная / Mounting panel	1	
Гайка М8 с фланцем DIN 6923 / M8 flanged nut DIN 6923	4	
Болт скоба П-образный / Bracket bolt U-shaped M8 100×70	2	–
Болт скоба П-образный / Bracket bolt U-shaped M8 140×110	–	2
Гриппер / Gripper bag 200×250	1	
Упаковка / Package	1	

Таблица 8 – Комплект поставки. Крепление к сетке безвинтовое / Table 8 – Delivery set. Screwless fastening to the mesh

Наименование / Denomination	Крепление к сетке безвинтовое, шт. / Screwless fastening to the mesh, pcs.	
	Для 1-консоли / For 1st-console	Для 2-консоли / For 2d-console
Крепление безвинтовое / Screwless fastening 250	5	–
Крепление безвинтовое / Screwless fastening 500	–	8
Кронштейн / Bracket	10	32
Гайка М8 с фланцем DIN 6923 / M8 flanged nut DIN 6923	10	32
Болт / Bolt M8×70 DIN 933	10	32
Гриппер / Gripper bag 200×250	5	8
Упаковка / Package	1	

Таблица 9 – Комплект поставки. Крепление к сетке винтовое /
Table 9 – Delivery set. Screw fastening to the mesh

Наименование / Denomination	Крепление к сетке винтовое, шт. / Screw fastening to the mesh, pcs.	
	Для 1-консоли / For 1st-console	Для 2-консоли / For 2d-console
Крепление винтовое / Screw fastening 240	5	–
Крепление винтовое / Screw fastening 490	–	8
Кронштейн / Bracket	10	32
Гайка М8 с фланцем DIN 6923 / M8 flanged nut DIN 6923	10	32
Болт / Bolt М8×70 DIN 933	10	32
Комплект соединительный одинарный / Single connecting set MS20	30	32
Гриппер / Gripper bag 200×250	5	8
Упаковка / Package	1	

Таблица 10 – Комплект поставки. Крепление к опорам ограждения /
Table 10 – Delivery set. Fastening to the fence supports

Наименование / Denomination	Крепление к опорам ограждения, шт. / Fastening to the fence supports, pcs.			
	40–62 mm		80–100 mm	
	Для 1-консоли / For 1st-console	Для 2-консоли / For 2d-console	Для 1-консоли / For 1st-console	Для 2-консоли / For 2d-console
Профиль крепления / Fastening profile 250	8	–	4	–
Профиль крепления / Fastening profile 500	–	10	–	8
Профиль / Profile 70	16	20	–	–
Профиль / Profile 110	–	–	8	16
Гайка М8 с фланцем DIN 6923 / M8 flanged nut DIN 6923	16	40	8	32
Болт / Bolt М8×70 DIN 933	16	40	8	32
Болт скоба П-образный / Bracket bolt U-shaped М8 100×70	16	20	–	–
Болт скоба П-образный / Bracket bolt U-shaped М8 140×110	–	–	8	16
Гриппер / Gripper bag 200×250	8	10	4	8
Упаковка / Package	1	1	1	1