

ФАЛЬШ-ПАНЕЛЬ ВНЕШНЯЯ ШКАФА

Инструкция по монтажу

1 Общие указания

1.1 Установку фальш-панели внешней шкафа серии FORMAT может проводить организация или частное лицо, располагающие для этого необходимой материально-технической базой и квалификацией.

1.2 Установку фальш-панели внешней в каркас шкафа серии FORMAT необходимо проводить с соблюдением требований правил охраны труда.

1.3 Перед началом сборки необходимо:

- изучить настоящую инструкцию;
- проверить комплектность согласно соответствующему разделу паспорта.

2 Меры безопасности

2.1 Установку фальш-панели внешней необходимо проводить с соблюдением правил техники безопасности при проведении слесарных и монтажных работ.

2.2 Для установки использовать только исправный инструмент.

3 Подготовка изделия к монтажу

3.1 Вскрыть упаковку слесарным ножом. Разрезание упаковки проводить аккуратно, чтобы не повредить защитное покрытие деталей в упаковке.

4 Монтаж и демонтаж

4.1 Установка фальш-панели внешней

4.1.1 Извлечь комплектацию из упаковки «FORMAT Фальш-панель внешняя __x__ IEK».

4.1.2 В уголки установить закладные гайки и закрепить уголки на каркасе в местах, соответствующих высоте фальш-панели внешней (рисунок 1) болтами самонарезающими М6×16. Момент затяжки – 7 Н·м.

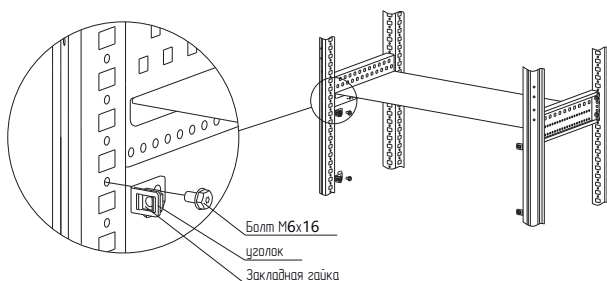


Рисунок 1

4.1.3 Установить усилитель между стойками каркаса (рисунок 2) и закрепить болтами самонарезающими М6×16, момент затяжки – 7 Н·м. При установке совместно с полкой разделительной, усилитель должен надеваться на переднюю часть полки. Наклеить уплотнитель и прикрепить профиль к усилителю винтами М4×10 и гайками М4. Момент затяжки – 1,5 Н·м.

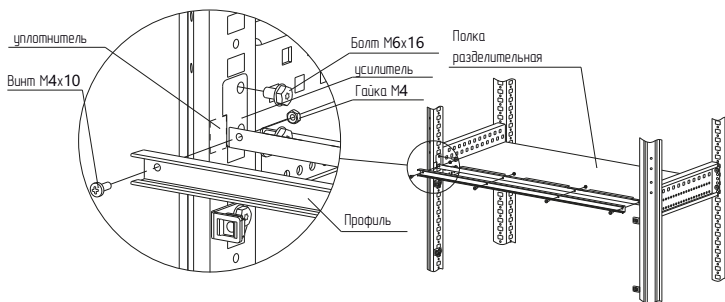


Рисунок 2

4.1.4 Закрепить фальш-панель внешней винтами М6×12 (рисунок 3). Момент затяжки – 7 Н·м.

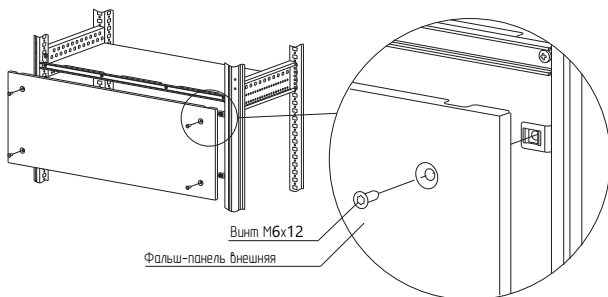


Рисунок 3

4.2 Демонтаж производить в обратном порядке.