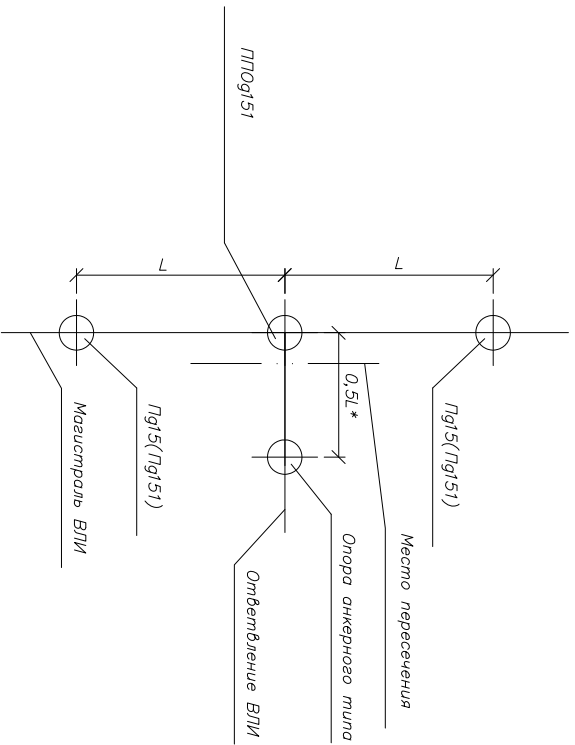
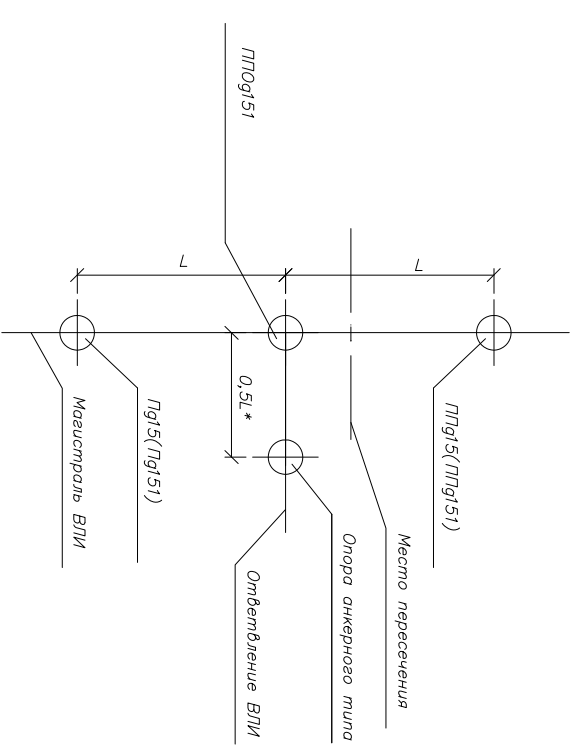


Схема устояновки
опоры на ВЛИ

Вариант 1



Вариант 2



Поз	Артикул	Наименование	Кол.	Масса ед., кг	Приме- чание
1	НПД-36.0017-40	Деревянные узлы Стойка СЗ, L=9500 мм, d _в =220 мм	1		
2	НПД-36.0017-51	Металлические узлы Заземляющий проводник ЭПБ, L=700 мм	1	0,35	
3		Проводник заземления круг В10 ГОСТ2590-2006, L=7800	1	4,80	
4		Длина арматура			
4		Крайняя пластиковая для опоры	1		
5	УКА-31-Д16-095	Комплект прожекторной повески КОТМ 1500	1	0,50	
6	УКА-12-1500-4000	Анкерный кронштейн КАМ-4000	1	0,27	
7	УЗА-14-Д50-Д70-1500	Зажим анкерный ЗАН 50-70/1500 для СИП с нулевой жилой 50-70мм ²	1	0,40	
8	УЗА-14-Д95-2000	Зажим анкерный ЗАН 70-95/2200 для СИП с нулевой жилой 95 мм ²	1	(0,65)	
9	УЗА-11-Д02-Д35	Зажим отвешивательный изолированный ЗОИ 16-95/2,5-35 для отвешивания от магистралей до 95мм ² к отв. до 95	5	0,12	
10	УЗА-11-Д35-Д150-1	Зажим отвешивательный изолированный ЗОИ 35-150/35-150 для отвешивания от магистралей до 120 мм ² к отв. до 95	5	0,33	
11	УЗСГ-16-С10-120-С25-95	Зажим ЗСГТ 35-120/25-95 для ЭПБ	1	0,25	
12	УЗР-11-С06-С095	Зажим плащечный ЗП 6-95/6-95	1	0,13	
13	УЗА-Л50	Лента бандажная металлическая 20x0,7x1000мм ЛМ-50	10	0,11	
14	УЗА-51-100	Скрепка СУ-20	10	0,013	
15	УНН21-Д6-180-100	Хомут для СИП ХС-180, Ø10-45 мм для СИП 35-95мм ²	3	0,026	
		Хомут для СИП ХС-260, Ø26-66 мм для СИП 120мм ²		0,036	

* В пролетах "0,5L" проводя голки иметь ослабленные также:

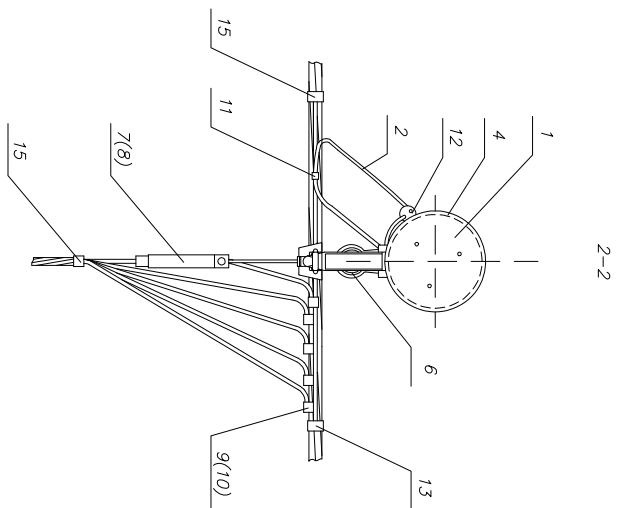
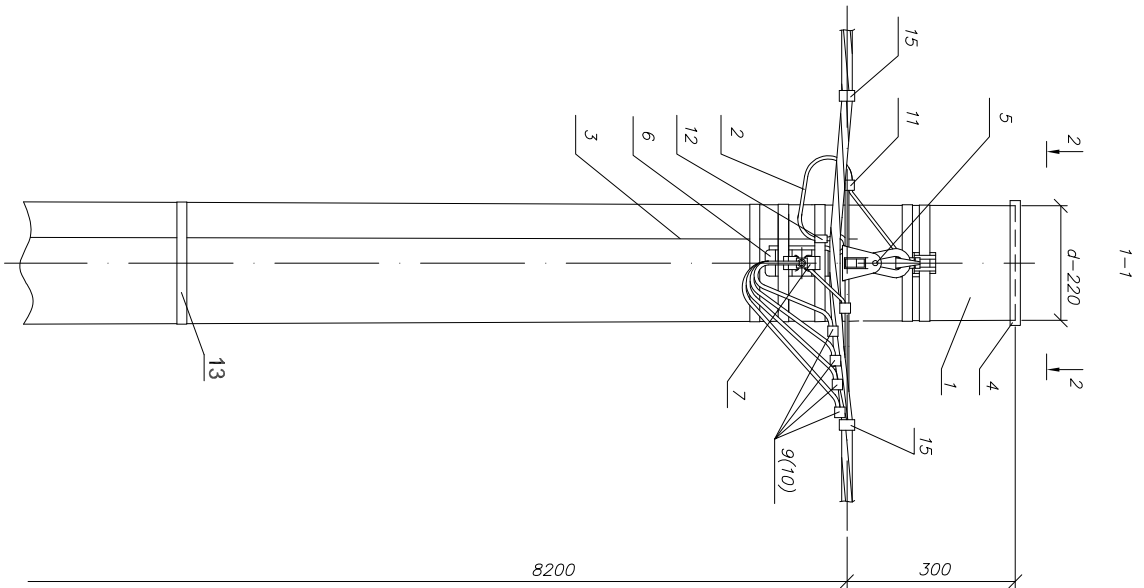
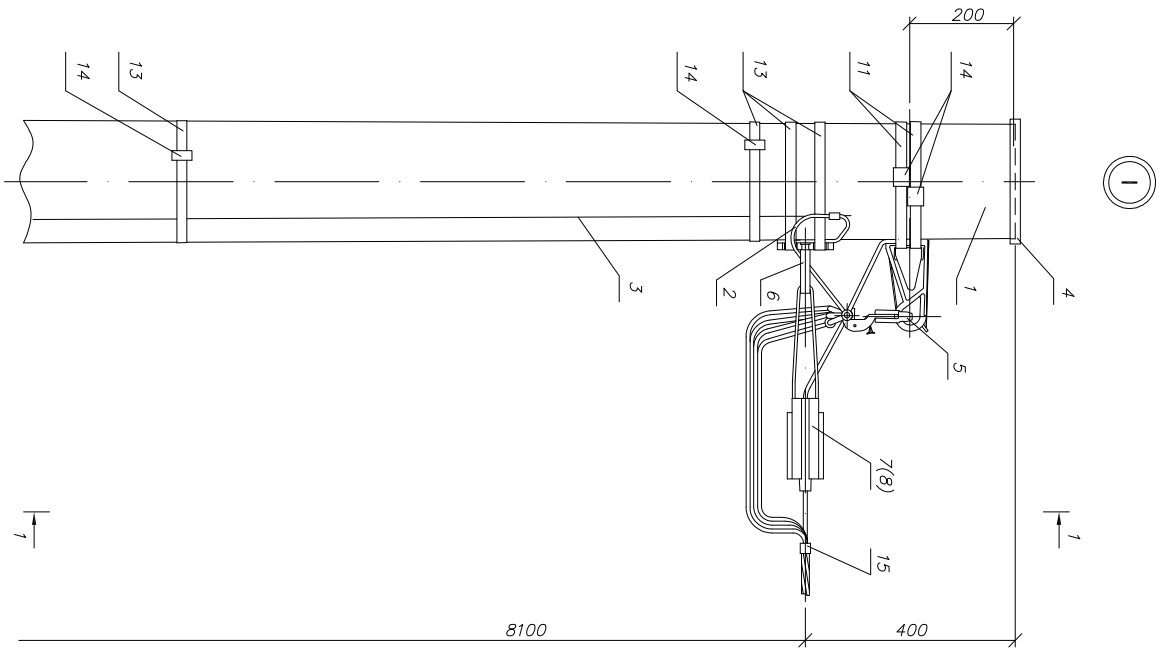
стрела проводя голки при монтаже голки брать 1 м.

** Пролет L и область применения опоры см. голкум, НПД-36.0017-ПЗ

Инв. N подл.	Подп. и дата	Взаим. Инв. N

Изм.	Лист	N голкум.	Подп.	Дата	ASIP-DEP-OPR-171-00-47	Лист
						2

Инв. N подл.	Подп. и дата	Взаим. Инв. N



1. Чертеж выполнен на трех листах
2. Спецификация см. лист 2, общий вид см. лист 1.

Изм.	Лист	N	году	Подп.	Дата

ASIP-DEP-OPR-171-00-47