

## ВЫКЛЮЧАТЕЛЬ

### Краткое руководство по эксплуатации

RU

Выключатель серии FORS товарного знака IEK (далее — выключатель) предназначен для включения и отключения потребителей в электрических сетях переменного тока напряжением до 250 В частотой 50 Гц.

Выключатель предназначен для открытой установки внутри и снаружи зданий.

Выключатель соответствует требованиям ТР ТС 004/2011, ТР ЕАЭС 037/2016.

**Правила монтажа:** снять клавишу (кнопку) выключателя и выкрутить винты. Снять верхнюю часть выключателя. Закрепить основание выключателя на месте установки (крепежные отверстия основания прикрыты сальниками). Ввести подготовленные к монтажу электрические провода через резиновый защитный сальник в основании выключателя и присоединить к винтовым зажимам выключателя. Установить верхнюю часть выключателя и клавишу (кнопку). Монтаж выключателя осуществлять только при отключенном электропитании сети. Обязательно убедитесь в отсутствии напряжения на месте работ с помощью указателя напряжения.

#### ВНИМАНИЕ

**При установке выключателя его положение должно соответствовать указателям на задней поверхности основания.**

**Монтаж и замену производить квалифицированным специалистом.  
ЗАПРЕЩАЕТСЯ**

**Использовать выключатель при образовании трещин в процессе эксплуатации или сколов в основании выключателя или клавиши.**

**Подключать выключатель к неисправной электропроводке.  
Осуществлять монтаж при включенном электропитании сети.**

EN

Switch of FORS series of the IEK trademark (hereinafter to as the switch) is designed for switching on and off consumers in AC electrical networks with voltage up to 250 V and a frequency of 50 Hz.

The switch is designed for open installation inside and outside buildings.

**Installation rules:** Remove the gang (button) of the switch and unscrew the screws. Remove the upper part of the switch. Fix the switch base on the installation site (the fixing holes of the base are covered by the gaskets). Insert the electrical wires prepared for installation through the rubber protective gasket in the base of the switch and connect to the screw terminals of the switch. Install the upper part of the switch and the gang (button). Assemble the switch only

when the mains power supply is disconnected. Always make sure that there is no voltage at the work site with a voltage indicator.

#### ATTENTION

**When installing the switch, its position must correspond to the marks on the back surface of the base. Installation and replacement should be carried out by a qualified specialist.**

IT IS FORBIDDEN

**Operating the switch when cracks or chips form in the base of the switch or key during operation. Connecting the switch to faulty electrical wiring. Carrying out installation with the network power on.**

**KZ**

IEK тауар белгісінің FORS сериялы ажыратқышы (бұдан әрі - ажыратқыш) кернеуі 250 В-қа және жиілігі 50 Гц-ке дейінгі айнымалы ток электр желілеріндегі тұтынушыларды қосуға және ажыратуға арналған.

Ажыратқыш ғимараттардың ішінде және сыртында ашық орнатуға арналған.

Ажыратқыш 004/2011 КО ТР, 037/2016 ЕАЭО ТР сәйкес келеді.

**Монтаждау ережелері:** ажыратқыштың пернесін (батырмасын) алып тастау және бұрандаларды алу. Ажыратқыштың жоғарғы бөлігін алу. Ажыратқыштың негізін орнату орнына бекіту (негіздің бекіту тесіктері майлы тығыздағыштармен жабылған). Орнатуға дайындалған электр сымдарын ажыратқыштың, қосқыштың түбіндегі резеңке қорғаныс тығыздағышы арқылы енгізу және ажыратқыштың бұрандасыз қысқыштарына бекіту. Ажыратқыштың және перненің (батырманың) жоғарғы жағын орнату. Ажыратқышты монтаждау және бөлшектеу тек желінің электр қуаты өшірілген кезде ғана жүзеге асырылуы керек. Кернеу көрсеткішін пайдаланып жұмыс орнында кернеудің жоқтығына көз жеткізіңіз.

#### **НАЗАР АУДАРЫҢЫЗ**

**Ажыратқышты орнату кезінде оның орны негіздің артқы бетіндегі индикаторларға сәйкес келуі керек. Орнату мен ауыстыруды білікті маман жүзеге асыруы керек.**

Пайдалану барысында ажыратқыштың немесе перненің негізінде сызаттар немесе жарықтар пайда болғанда ажыратқышты пайдалануға, ажыратқышты ақаулы электр сымдары желісіне жалғауға, электр қоректендіру желісі қосулы кезде монтаждауға

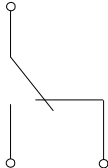
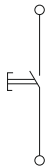
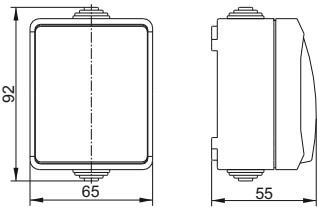
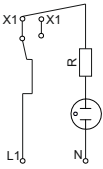
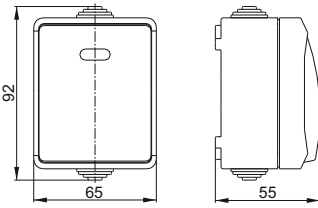
**ТҰЙЫМ САЛЫНАДЫ.**

## Технические данные / Technical data / Техникалық деректер



Наименование показателя / Parameter name / Көрсеткіштің атауы	Значение для выключателя / Value for switch / Ажыратқыштың арналған мән							
	BC20-1-0-ФСр	BC20-1-0-ФБ	BC20-1-1-ФСр	BC20-1-1-ФБ	BC20-2-0-ФСр	BC20-2-0-ФБ	BCк20-1-0-ФСр	BCк20-1-0-ФБ
Индикация / Indication / Индикацияның бар болуы	-		+		-		-	
Тип / Type	Одноклавишный проходной / Pass-through single-gang / Бір пернелі өтпелі				Двухклавишный / Double-gang / Екі пернелі		Кнопочный / Push-button switch / Батырмалы	
Цвет / Color / Түсі	серый / gray / сұр	белый / white / ақ	серый / gray / сұр	белый / white / ақ	серый / gray / сұр	белый / white / ақ	серый / gray / сұр	белый / white / ақ
Сечение присоединяемых проводников / Cross-section of the connected conductors / Жалғанатын сымдардың қимасы, мм <sup>2</sup> / mm <sup>2</sup>	1 ÷ 2,5							
Комплектность / Complete set / Жиынтықтама	Выключатель – 1 шт.; паспорт – 1 экз. / Switch – 1 pc.; passport – 1 copy. / Ажыратқыш – 1 дана; паспорт – 1 дана							
Ремонтопригодность / Reparability / Жөндеуге жарамдылығы	Неремонтопригодны / Unrepairable / Жөндеуге жарамайды							
Утилизация / Disposal / Кәдеге жарату	По требованиям законодательства стран реализации / In accordance with the legislation in the territory of sale / Өткеру елінің аумағындағы заңнаманың талаптарына сәйкес							
Гарантия (со дня продажи), лет / Warranty (from the date of sale), years / Кепілдік (сатылған күннен бастап), жылдар	5							
Срок службы, лет / Service life, years / Қызмет ету мерзімі, жылдар	15							

**Габаритные, присоединительные размеры и электрические схемы соединений выключателей / Overall and connection dimensions and electrical connection diagrams of switches / Ажыратқыштардың габариттік және орнату өлшемдері және электрлік қосылу схемалары**

<p>BC20-1-0-ФСр, BC20-1-0-ФБ</p>  <p>BCк20-1-0-ФСр, BCк20-1-0-ФБ</p> 	
<p>BC20-1-1-ФСр, BC20-1-1-ФБ</p> 	
<p>BC20-2-0-ФСр, BC20-2-0-ФБ</p> 