

Схема установки стоек опоры

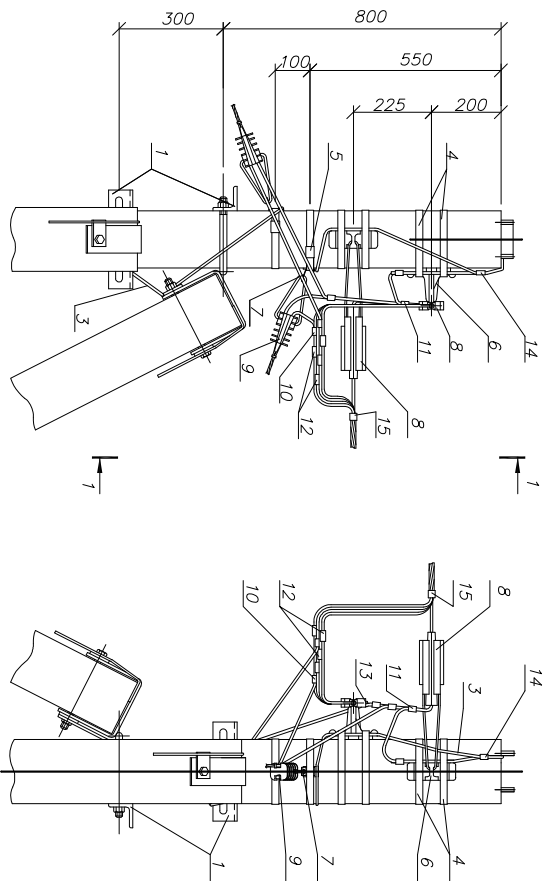
Марка поз	Арматура	Наименование обозначение	Код	Масса	Приме
СВ95*		Железобетонные элементы			чащие
П-3у		Стойка СВ95 проект шифр НПЛ-0615.95	3	900	
1		Опорно-анкерная планка П-3у НПЛ-35.0016-31	3	110	
2		Стойка П11 НПЛ-35.0016-34	2	6,8	
3		Стойка П11 НПЛ-35.0016-36	3	7,7	
4		Земляющий проводник ЭПБ НПЛ-35.0016-43	2,0	0,5	м
5		Лента бондажная металлочекя 20х0,7х1000мм ПМ-50	6	0,11	
6		Скрепка СУ-20	6	0,013	
7		Кронштейн анкерный КАМ-4000	2	0,27	
8		Кронштейн анкерный КАБ-200**	2	0,02	
9		Зажим анкерный ЗАН 50-70/1500 для СИП с нулевой жилой 50-70 мм ² (ЗАН 70-95/2200 с жилой 95 мм ²)	2	0,40	
10		Зажим анкерный ЗАН 16-25 для СИП 4х16 - 4х25	2	0,14	
11		Зажим анкерный ЗАН 16-35/1000 для СИП 25÷35, (ЗАН50-70/1500 для СИП 50÷70)	2	0,40	
12		Зажим ответвительный изолированный ЗОИ 16-95/2,5-35 для ответвления от маестропили 90 120 мм ² к отв.90 95 мм ²	8	0,12	
13		Зажим ответвительный изолированный ЗОИ 35-150/35-150 для ответвления от маестропили 90 120 мм ² к отв.90 95 мм ²	8	0,33	
14		Зажим ЗОИ 35-120/25-95 для ЭПБ	1	0,25	
15		Зажим ЗОИ 35-150/35-150 для фазных жил СИП***	4	0,33	
		Зажим ЗОИ 25-95/25-95 для нулевой жилы СИП***	1	0,12	
		Зажим планочный ЭП 6-95/6-95	3	0,1	
		Хомут для СИП ХС-180, д 10-45 мм, для СИП 35-95мм ²	3	0,026	
		Хомут для СИП ХС-260, д 26-66 мм, для СИП 120мм ²	4	0,036	

* Область применения стоек СВ95-3, СВ95-2с, СВ95-3с см. НПЛ-35.0016-ПЗ.
 ** При использовании натяжных зажимов ЗАН 16-35/1000, ЗАН 50-70/1500 поз 9 и для ответвления 2х2, кронштейн КАБ-200 следует заменить на кронштейн КАМ-1500 (КАМ-4000) с разобленением скрепы поз 5 и одного метра металлочекя ленты поз 4.
 ***Зажима поз 12 и 13 устанавливаются в случае разрезания провода на опоре.
 1. Верхний кронштейн КАМ-4000 устанавливается на "флажок", верхнего земляющего проводника стоек, а нижний кронштейн КАМ-4000 и кронштейн КАБ-200 должны устанавливаться на "флажки" земляющего проводника ЭПБ.
 2. Максимально допустимый угол (α) поворота трассы ВЛ го 90°.
 3. Размеры в скобках даны для подкоса 2.
 4. Чертеж выполнен на 2х листах. Узел 1 см. лист 2.

Изм.	Кол.уч.	Лист	№уч.	Подл.	Дата	Содерж.	Лист	Листов	
						Огночение, двучнение и переходные железобетонные опоры ВЛИ 0,4кВ с СИП-2 с линейной арматурой компании ЕК®. Метрполия для проектирования	Р	1	2
						Общий вид			
						Схема установки стоек			
						Спецификация			ЕК

ASIP-BET-OPR-211-22-11

Инв. N подл.	Подп. и дата	Взаим. Инв. N



1

Ответвления к входу в здание в две стороны от ВЛ проводов СИП

1-1

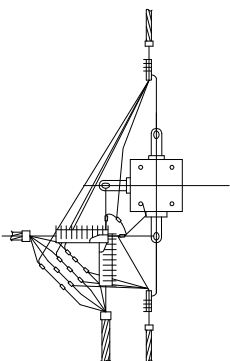


Схема ответвления к входу в здание в две стороны 4х жил СИП

Изм.	Лист	N	гоучм.	Подп.	Дата	ASIP-BET-OPR-211-22-11	Лист
							2