

Инв. N подл.	Подп. и дата	Взаим. Инв. N

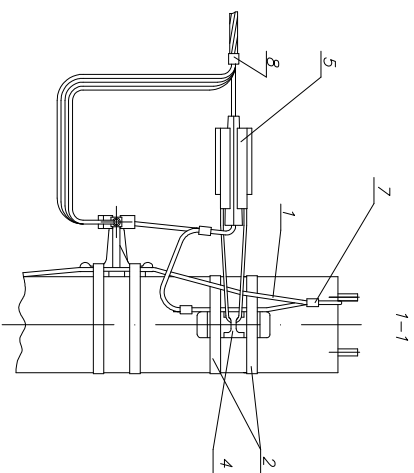
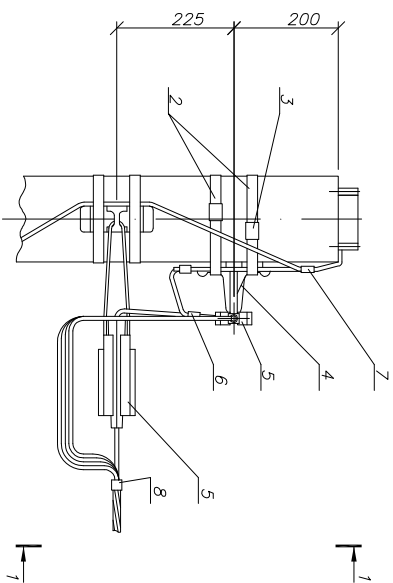
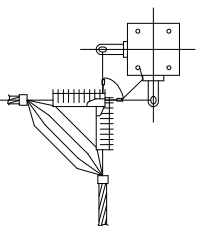


Схема развозки проводов



Марка поз	Артыкул	Наименование обозначение	Кол. ед.	Масса ед., кг	Примечание
1		Стальные конструкции Заземляющий проводник ЗПВ НПД-35.0016-43	1,0	0,5	М
2		Лента бандажная металлическая 20x0,7x1000мм ЛМ-50	4	0,11	
3		Скрепка СК-20	4	0,013	
4		Кронштейн анкерный КАМ-4000	2	0,27	
5		УЗА-14-D50-D70-1500 УЗА-14-D95-2000	2	0,40	
6		УЗСГ-16-S10-120-S25-95	1	0,25	
7		УЗР-11-S06-S095	2	0,1	
8		УНН21-D6-180-100 УНН21-D9-260-100	2	0,026	
		Хомут для СИП ХС-260, d 26-66 мм, для СИП 120мм ²	2	0,036	

1. Угловое анкерное крепление дано для опор ВЛ со стойками типа СВ95.
2. Анкерный кронштейн КАМ-4000 устанавливается на "флажок" верхнего заземляющего проводника стойки типа СВ95.
3. Максимально допустимый угол поворота троса ВЛ до 90°.

Изм.	Кол.уч.	Лист	Число	Подп.	Дата	Описание
						Одноцепная, двухцепная и переходные железобетонные опоры ВЛИ 0,4кВ с СИП-2 с линейной арматурой компании ИЕК® Материалы для проектирования
						Крепление анкерное угловое без разрезания провода ИЕК
						Общий вид Схема установки стойки ИЕК
						Стойка Лист 1
						Листов 1

ASIP-BET-KRB-210-00-00