

Инв. N подл.	Подп. и дата	Взаим. Инв. N

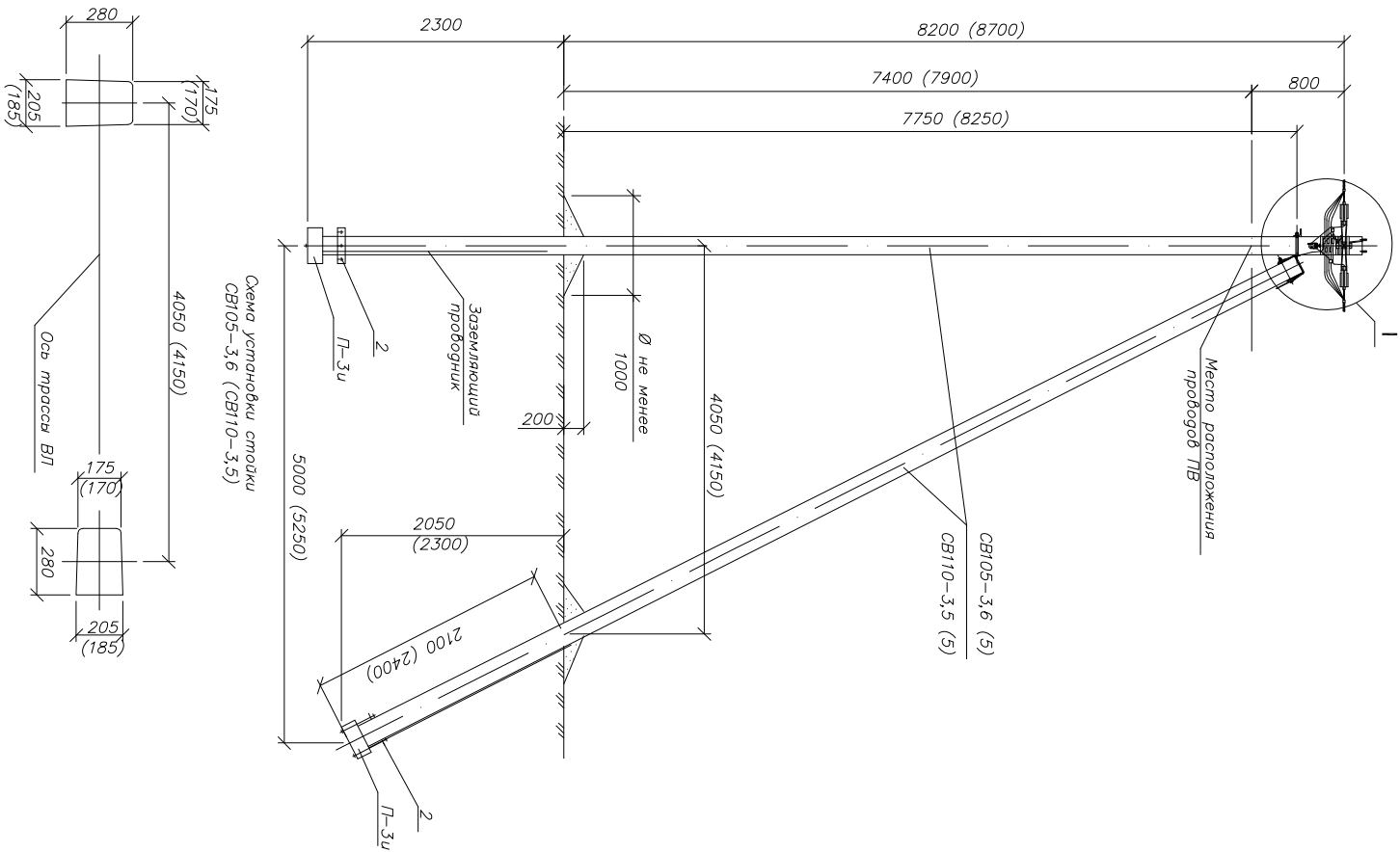


Схема установки стоек СВ105-3,6 (СВ110-3,5)

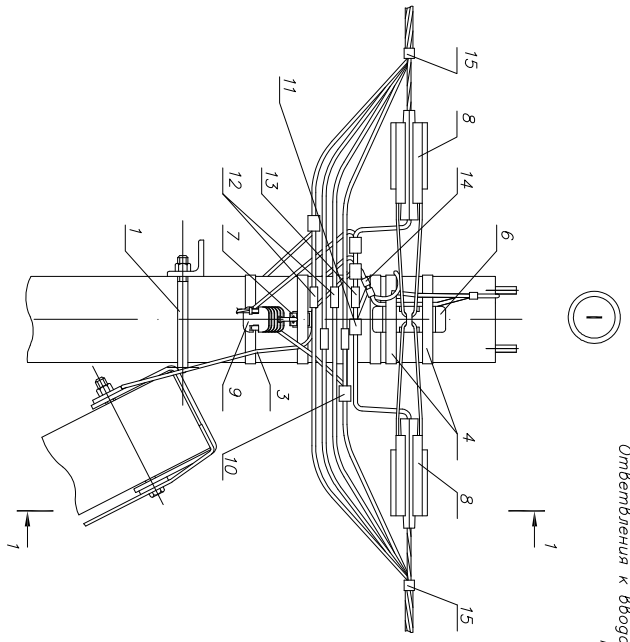
Марка поз	Арматура	Наименование обозначение	Код эк.	Масса эк, кг	Приме чение
СВ105*		Железобетонные элементы			
		Стойка СВ105(СВ110) проект шифр НПЛ-0715(НПЛ-0815)	2	1175	
П-3и		Опорно-анкерная плита П-3и НПЛ-35.0016-31	2	110	
		Стальное конструктив			
1		Кронштейн У* НПЛ-35.0016-36	1	6,8	
2		Стяжка Г11 НПЛ-35.0016-34	2	7,7	
3		Заземляющий проводник ЭГВ НПЛ-35.0016-43	1,2	0,5	м
		Линейная арматура			
4		Плита бандажная металлопластиковая 20х0,7х1000мм ПМ-50	4	0,11	
5		УЗА-51-100	4	0,031	
6		УКА-12-1500-4000	1	0,27	
7		УКА-12-2-200	2	0,02	
8		УЗА-14-050-070-1500	2	0,40 (0,65)	
9		УЗА-14-016-025-S	2	0,14	
10		УЗА-11-002-035	4	0,12	
		УЗА-11-035-0150-1	4	0,33	
11		УZSG-16-S10-120-S25-95	1	0,25	
12		УЗА-11-035-0150-1	4	0,33	
13		УЗА-11-025-095	1	0,12	
14		УЗР-11-S06-S095	3	0,1	
		УНН21-06-180-100	4	0,026	
15		УНН21-09-260-100	4	0,036	

- \* Помимо стоек СВ105-3,6(5) допускается применение стоек СВ110-3,5(5), при этом кронштейн У1 поз 1 следует заменить на кронштейн У4.
- \*\* При использовании напряженных анкеров ЗАН 16-35/1000, ЗАН 50-70/1500 поз 9 и для отведения 2х2, кронштейн КАБ-200 следует заменить на кронштейн КАМ-1500 (КАМ-4000) с рабочим шагом 300 мм.
- \*\*\* Зажимы поз.12 и 13 устанавливаются в случае разрезания проводника на опоре.
1. Кронштейны КАМ-4000 и КАБ-200 должны устанавливаться на "флажки" заземляющего проводника ЗПВ.
  2. Чертеж выполнен на 2х листах Узел 1 см.лист 2.
  3. Размеры в скобках даны для стоек СВ110-3,5.

Изм.	Кол.уч.	Лист	Число	Подп.	Дата	Содержание	Лист	Листов
						Огночение, вращение и переходные железобетонные опоры ВЛИ 0,4кВ с СИП-2 с линейной арматурой компании ЕК® Метрполия для проектирования	Р	2
						Опора ПАЗЗ ж/б с отведением в 2 стороны СИП-2 ЕК	Р	1
						Общий вид		
						Схема установки стоек		
						спецификация		
						АСИР-BET-OPR-441-21-09		
						ЕК		

Инв. N подл.	Подп. и дата	Взаим. Инв. N

Чертеж выполнен на 2 листах.  
Общий вид см. лист 1.



Ответвления к входу в здание в две стороны от ВЛ  
провода СИП

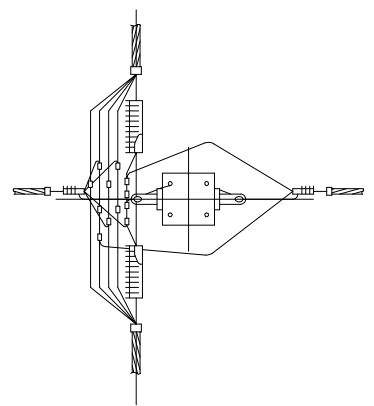
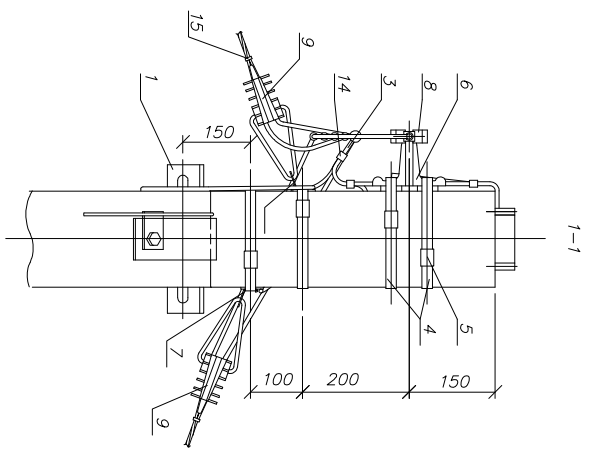


Схема ответвления к входу в здание  
в две стороны  
2х жил СИП

Изм.	Лист	N докум.	Подп.	Дата	ASIP-BET-OPR-441-21-09	Лист
						2