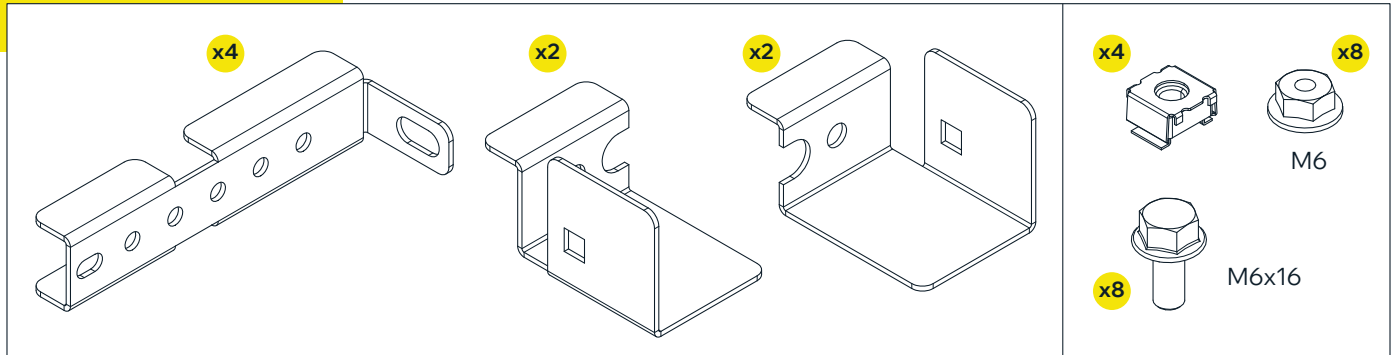


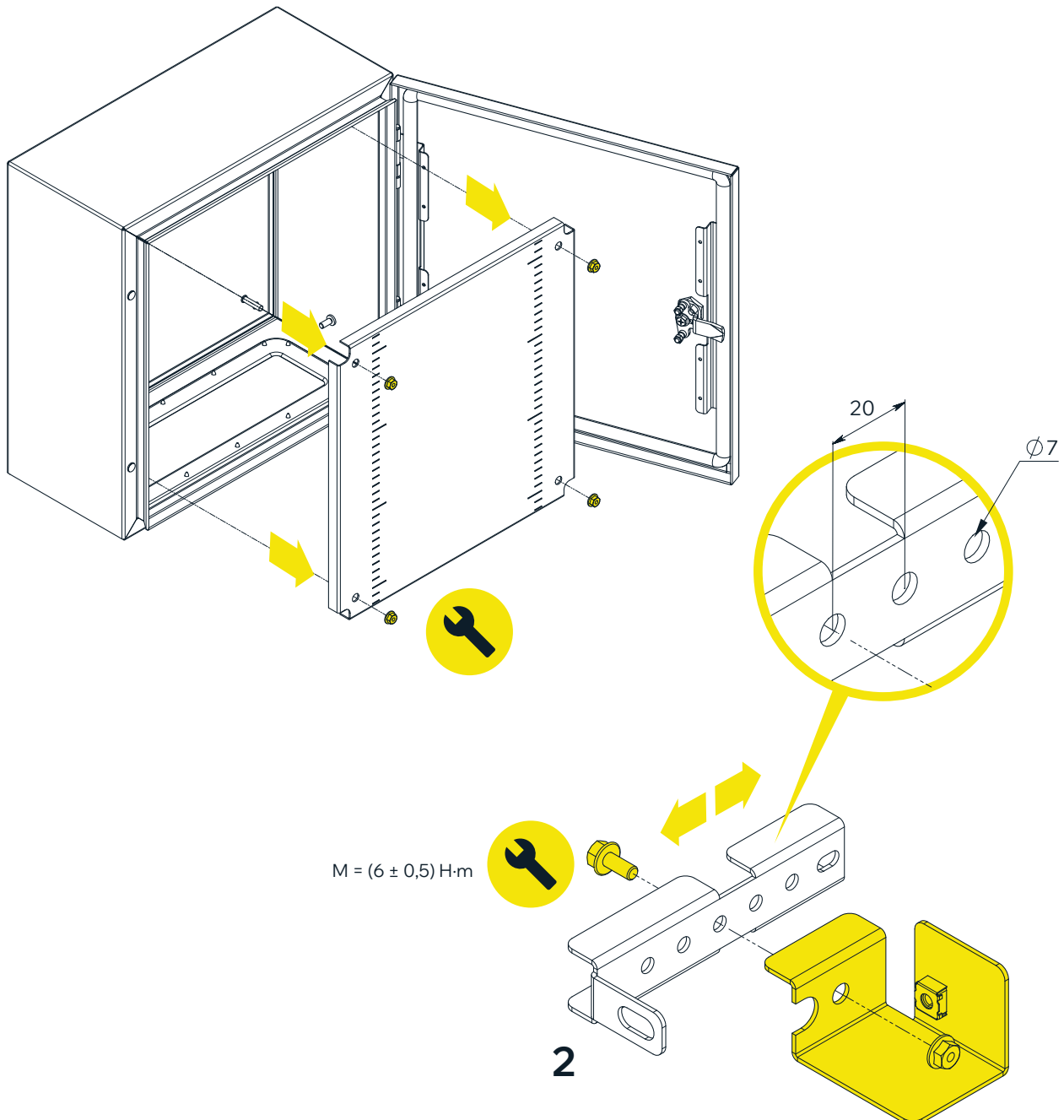


TITAN ЩМП: рейки для регулировки монтажной панели / TITAN Metal Enclosure with Mounting Panel Rails for mounting panel adjustment

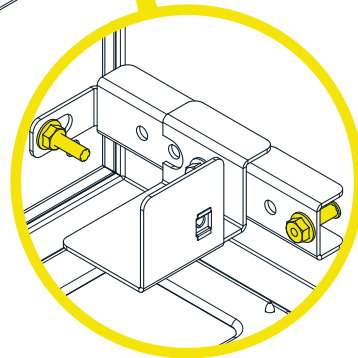
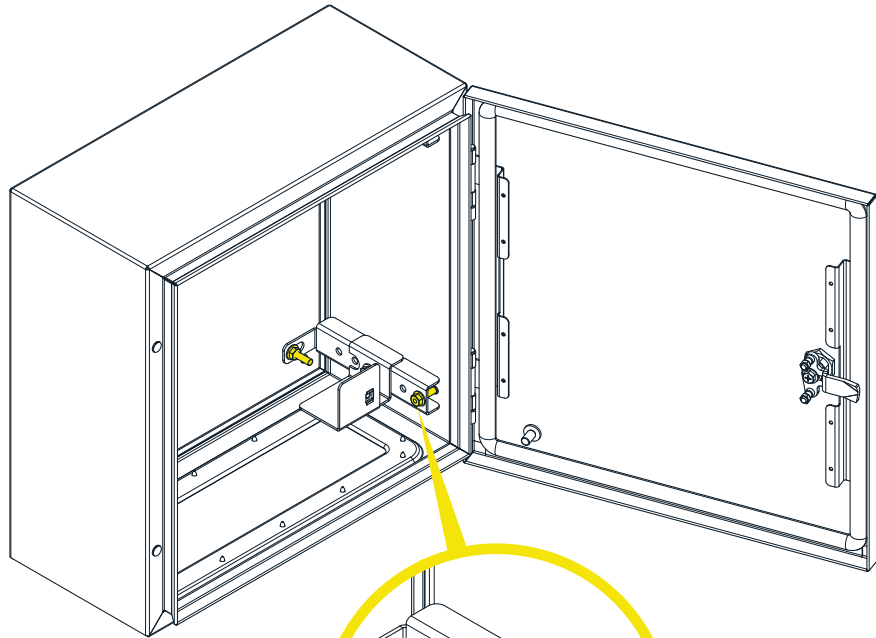
Инструкция по монтажу / Installation instruction



1

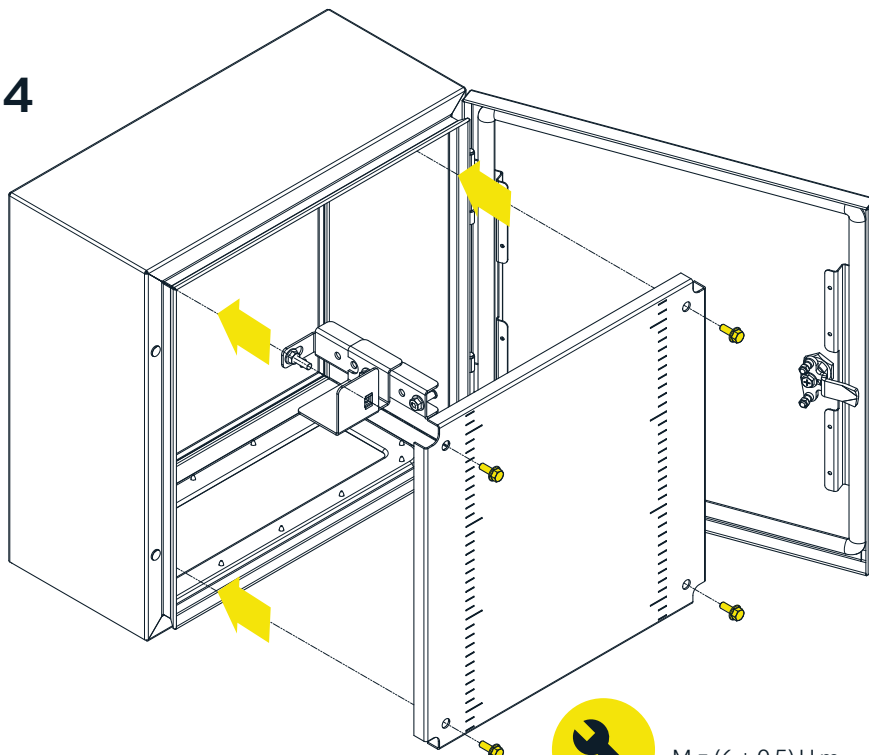


3



$M = (2,5 \pm 0,5) \text{ Н}\cdot\text{м}$

4



$M = (6 \pm 0,5) \text{ Н}\cdot\text{м}$

