

УСТРОЙСТВО ЭТАЖНОЕ РАСПРЕДЕЛИТЕЛЬНОЕ МОДУЛЬНОЕ УЭРМ LIGHT

Инструкция по монтажу

1 Общие указания

1.1 Устройство этажное распределительное модульное УЭРМ LIGHT (далее – устройство) представляет собой сборно-разборную конструкцию, поставляемую в виде набора металлических корпусов.

1.2 Устройство предназначено для ввода, учёта и распределения электроэнергии в сетях 380/220 В, защиты отходящих линий при перегрузках и коротких замыканиях, а также размещения устройств слаботочных сетей и оборудования автоматической системы контроля и учёта электропотребления (АСКУЭ).

1.3 Общий вид устройства представлен на рисунке 1.

2 Меры безопасности

2.1 Работы по сборке устройства должны производиться исправным инструментом с соблюдением правил техники безопасности.

2.2 Все работы по монтажу и техническому обслуживанию устройства должны производиться в обесточенном состоянии специально обученным персоналом с соблюдением требований нормативно-технической документации в области электротехники.

ВНИМАНИЕ

Перед сборкой обязательно прочтите инструкцию.

3 Подготовка изделия к монтажу

3.1 Распаковку изделия производить слесарным ножом. Разрезать упаковку аккуратно, чтобы не повредить изделие в упаковке.

3.2 Проверить на отсутствие повреждений и дефектов.

3.3 Проверить комплектность поставки.

3.4 Подготовить необходимый инструмент для сборки и монтажа изделия.

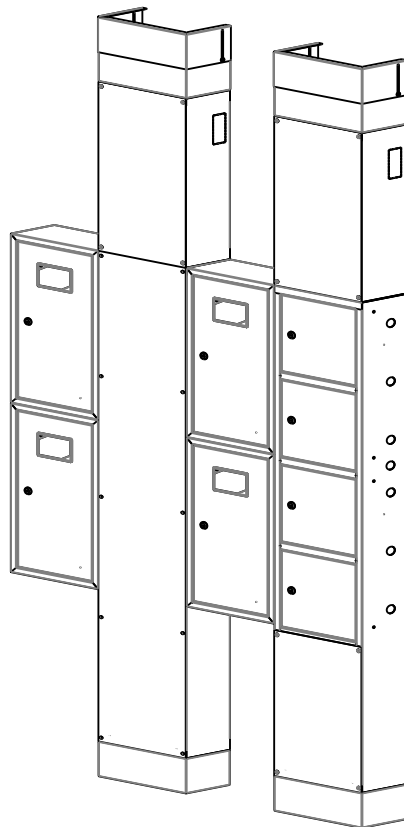


Рисунок 1

4 Монтаж и демонтаж

4.1 Состав комплекта.

4.1.1 Состав комплекта представлен в таблице 1.

Таблица 1 – Комплект поставки УЭРМ LIGHT

Наименование	Короб / корпус, шт.	Болт фланцевый М6×14, шт.	Болт фланцевый М6×16, шт.	Гайка М6 с фланцем, шт.	Знак «Опасность поражения электрическим током», шт.	Знак «Заземление», шт.	Провод заземления, шт.	Паспорт, экз.	Инструкция по монтажу, экз.	Упаковка, шт.
Короб КЭТ LIGHT	1	8	–	12	4	8	–	1	1	1
Короб КСС LIGHT	1	2	–	2	–	–	–	1	–	1
ЯУР-3/12 LIGHT	1 - 6 *	4	–	6	1	2	–	1	–	1 - 6 *
ЯУР-380-300 LIGHT	1 - 6 *	–	4	6	1	2	1	1	–	1 - 6 *
ЯУ-290-300 LIGHT	1 - 8 *	–	4	6	1	2	1	1	–	1 - 8 *
Короб верхний КЭТ/КСС LIGHT	2	4	–	1	–	–	–	1	–	1
Компенсатор высоты для УЭРМ LIGHT	2	4	–	4	–	–	–	–	–	1

* Зависит от количества квартир

4.2 Монтаж короба КЭТ LIGHT

4.2.1 Извлечь короб КЭТ LIGHT (далее – короб КЭТ) из упаковки и, вывернуть десять винтов резьбовыдавливающих М4×8, снять панель фасадную (рисунок 2). Винты сохранить.

4.2.2 Установить на полу короб КЭТ в месте вертикальной прокладки кабельной линии, присоединить его к стене и прикрепить при помощи дюбелей (отверстия для дюбелей показаны на рисунке 3).

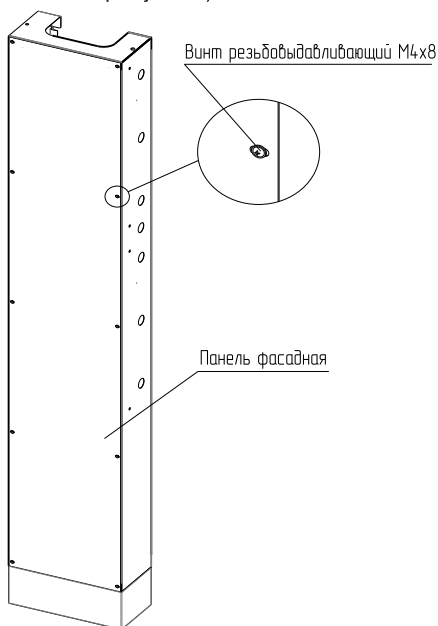


Рисунок 2

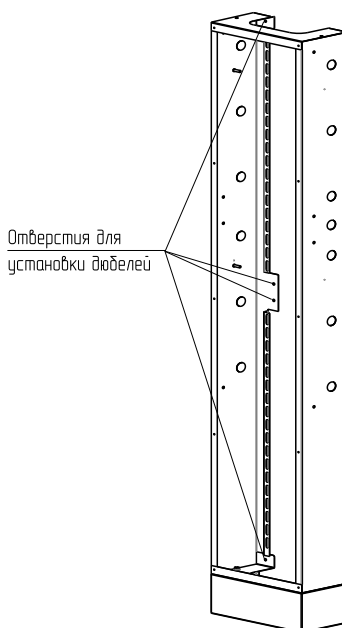


Рисунок 3

4.3 Монтаж короба верхнего КЭТ/КСС LIGHT

4.3.1 Извлечь короб верхний КЭТ/КСС LIGHT из упаковки (далее – короб верхний КЭТ/КСС), вывернуть четыре (шесть или десять) винта(ов) резьбовыдавливающих М4×8 и снять панель фасадную. Винты сохранить.

4.3.2 Установить короб верхний КЭТ/КСС на короб КЭТ с помощью двух болтов фланцевых М6×14 и гаек М6 с фланцем (рисунок 4). Болтовое соединение согласно приложению А.

4.3.3 Прикрепить короб верхний КЭТ/КСС к стене при помощи дюбелей. (Отверстия для дюбелей показаны на рисунке 4).

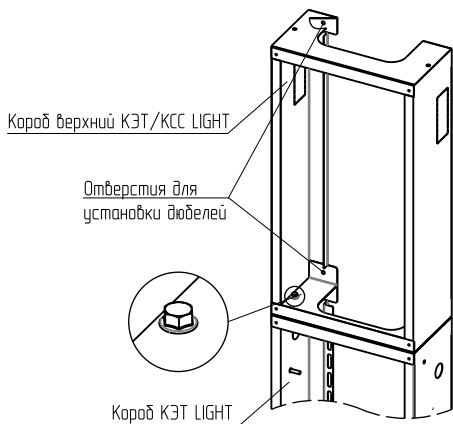


Рисунок 4

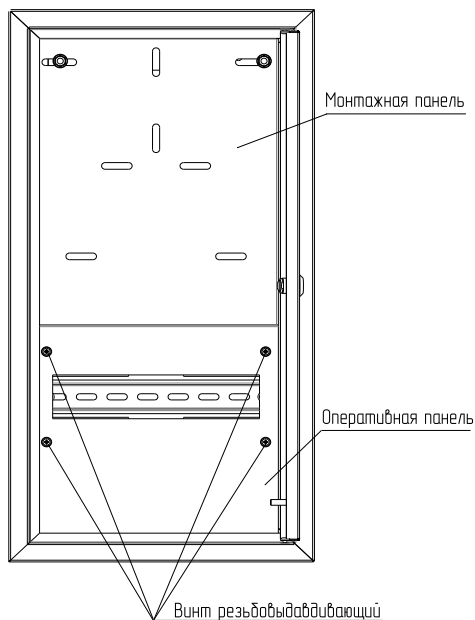


Рисунок 6

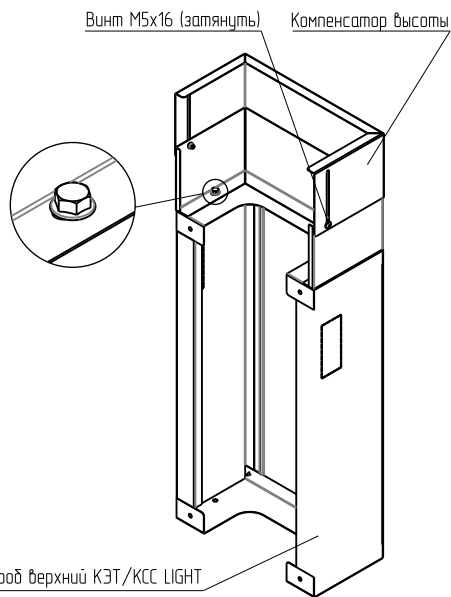


Рисунок 5

4.4 Монтаж компенсатора высоты для УЭРМ LIGHT

4.4.1 Извлечь компенсатор высоты для УЭРМ LIGHT из упаковки (далее компенсатор высоты).

4.4.2 Установить компенсатор высоты на короб верхний КЭТ. Закрепить с помощью двух болтов фланцевых М6×14 и четырёх гаек М6 с фланцем (рисунок 5). Болтовое соединение согласно приложению А.

4.4.3 Поднять компенсатор высоты вверх до соприкосновения с поверхностью потолка и затянуть винты М5×16 (рисунок 5).

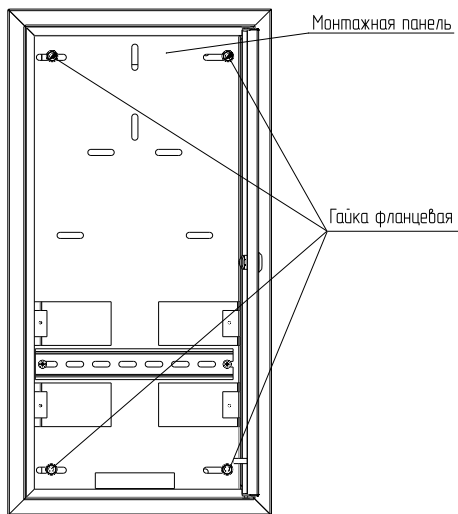


Рисунок 7 – ЯУР-3/12 LIGHT

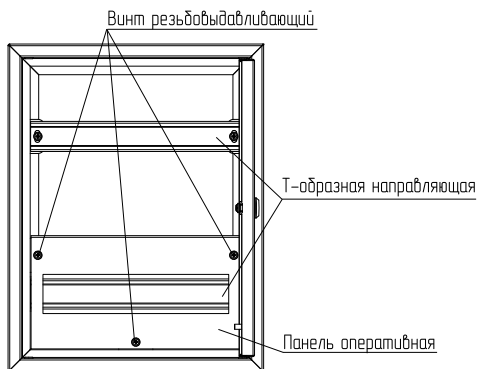


Рисунок 7.1 – ЯУР-380-300 LIGHT

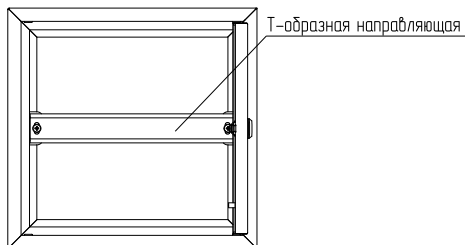


Рисунок 7.2 – ЯУ-290-300 LIGHT

4.5 Монтаж ЯУР-3/12 LIGHT, ЯУР -380-300 LIGHT, ЯУ-290-300 LIGHT

4.5.1 Извлечь ЯУР-3/12 LIGHT или ЯУР-380-300 LIGHT или ЯУ-290-300 LIGHT (далее – ЯУР/ЯУ) из упаковки и положить на горизонтальную поверхность.

4.5.2 Достать ключи из пакета с комплектом и вставить ключ в замок. Вращать ключ по часовой стрелке, перевести замок в положение «Открыто» и открыть дверь.

4.5.3 Выкрутить винты резьбовыдавливающие М4×8 четыре для ЯУР-3/12 LIGHT (рисунок 6) и три для ЯУР-380-300 LIGHT (рисунок 7.1), снять панель оперативную. Винты сохранить.

4.5.4 Открутить четыре гайки М6 с фланцем и снять их со шпилек (рисунок 7). Гайки с фланцем сохранить.

4.5.5 Извлечь монтажную панель из ЯУР-3/12 LIGHT.

4.5.6 Удалить на левой или правой поверхности (в зависимости от того, какая будет примыкать к корпусу КЭТ) заглушки отверстий или одного отверстия, если ввод и вывод проводов будет осуществляться в ЯУР/ЯУ через одно отверстие (рисунок 8). Контур полученного отверстия не должен иметь заусенцев и острых кромок.

4.5.7 На корпусе КЭТ, со стороны, где будет установлен ЯУР/ЯУ, удалить металлические заглушки или одну, если ввод и вывод проводов будет производиться через одно окно (рисунок 9).

4.5.8 Повторить пп. 4.5.1 – 4.5.7 при монтаже двух-, трёх-, ..., восьмиквартирного УЭРМ LIGHT.

4.5.9 Присоединить ЯУР/ЯУ к корпусу КЭТ и закрепить: ЯУР-3/12 LIGHT с помощью двух болтов фланцевых М6×14 и двух гаек М6 с фланцем (рисунок 10), ЯУР-380-300 LIGHT и ЯУ-290-300 LIGHT с помощью болта фланцевого М6×16 и гайки М6 с фланцем (рисунок 10.1) Болтовое соединение согласно приложению А.

Отверстия ввода-вывода в корпусе КЭТ и ЯУР-3/12 LIGHT, ЯУР-380-300 LIGHT, ЯУ-290-300 LIGHT должны совпасть.

4.5.10 Закрепить ЯУР/ЯУ на стене при помощи дюбелей (отверстия для дюбелей показаны на рисунке 11).

4.5.11 Повторить пп. 4.5.9. и 4.5.10 при монтаже двух-, трёх-, ..., восьмиквартирного УЭРМ LIGHT.

Металлическая заглушка

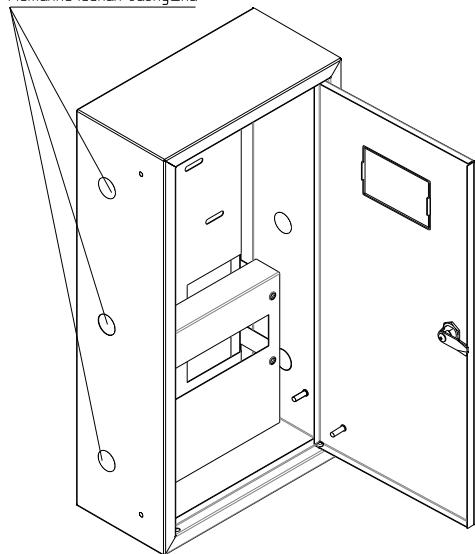
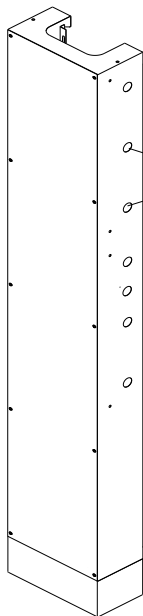
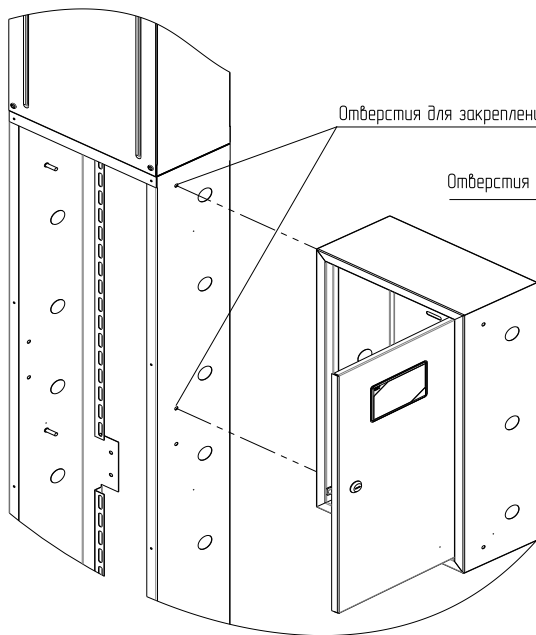


Рисунок 8



Отверстия ввода-вывода проводов ЯУР-3/12 LIGHT; ЯУР-380-300 LIGHT; ЯУ-290-300 LIGHT.

Рисунок 9



Отверстия для закрепления ЯУР-3/12 LIGHT на корпусе КЭТ LIGHT

Отверстия для закрепления ЯУР-380-300 LIGHT на корпусе КЭТ LIGHT

Рисунок 10

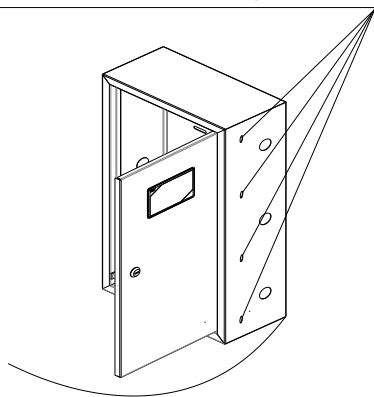


Рисунок 10.1

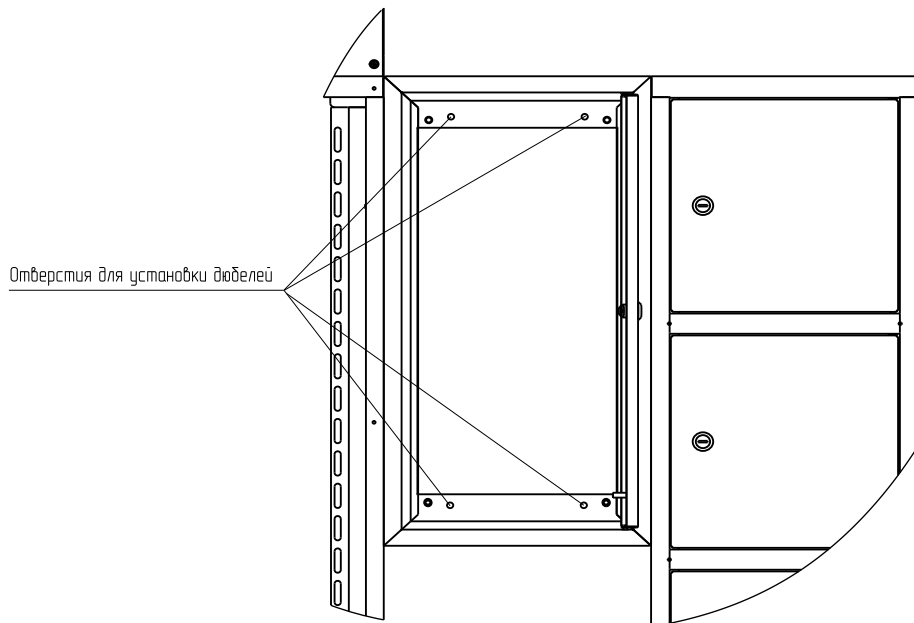


Рисунок 11

4.6 Монтаж короба КСС LIGHT

4.6.1 Извлечь короб КСС LIGHT (далее – короб КСС) из упаковки и положить на ровную горизонтальную поверхность.

4.6.2 Снять ключи с нижней поверхности короба КСС и вставить ключ в замок верхней двери. Вращая ключ по часовой стрелке, перевести замок в положение «Открыто» и открыть дверь. Так же открыть и остальные двери.

4.6.3 Установить короб КСС на пол к стене возле ЯУР/ЯУ (рисунок 12).

4.6.4 Соединить ЯУР/ЯУ и короб КСС с помощью двух болтов М6×16, шайб 6 и гаек М6, извлечённых из ЯУР/ЯУ. Болтовое соединение согласно приложению А.

ВНИМАНИЕ

Отверстия ввода–вывода на присоединяемых поверхностях короба КСС и ЯУР /ЯУ должны быть заглушены.

4.6.5 Прикрепить короб КСС к стене при помощи дюбелей. Отверстия для дюбелей показаны на рисунках 4 и 12.

4.6.6 Короб верхний КЭТ/КСС и компенсатор высоты для УЭРМ LIGHT установить в соответствии с пп. 4.3.1 – 4.4.3.

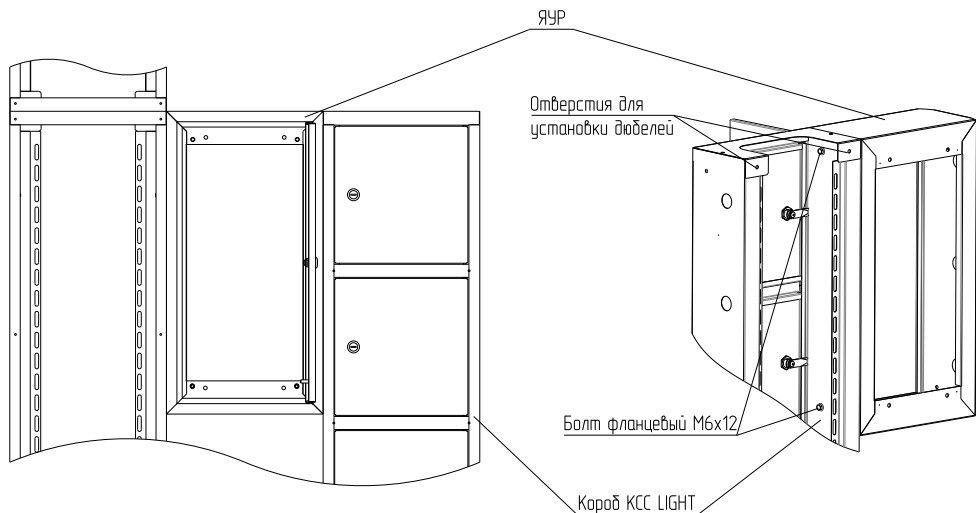


Рисунок 12

4.7 Заключительные операции

4.7.1 Произвести установку электротехнической аппаратуры (электрических счётчиков, модульных автоматических выключателей и т.д.) на монтажную панель (рисунок 6) и Т-образные направляющие (рисунки 7.1, 7.2). Произвести внутренние электрические соединения.

4.7.2 Установить монтажную панель в ЯУР-3/12 LIGHT на шпильки. Навернуть гайки М6 с фланцем (п. 4.5.4) на шпильки и затяните моментом 3 Н·м.

4.7.3 Произвести прокладку кабелей и проводов внутри УЭРМ LIGHT и подсоединить их к электротехнической аппаратуре ЯУР-3/12 LIGHT или ЯУР-380-300 LIGHT, или ЯУ-290-300 LIGHT.

4.7.4 Установить панель оперативную в ЯУР-3/12 LIGHT или ЯУР-380-300 LIGHT, или ЯУ-290-300 LIGHT и закрепить винтами резьбовыдавливающими М4×8 (п. 4.5.3).

4.7.5 Произвести пломбирование панели оперативной и закрыть дверь ЯУР-3/12 LIGHT или ЯУР-380-300 LIGHT, или ЯУ-290-300 LIGHT.

4.7.6 Закрыть панелями фасадными короб КЭТ, короб КСС, короб верхний КЭТ/КСС, фиксируя каждый лист винтами резьбовыдавливающими М4×8 (пп. 4.2.1, 4.3.1).

5 Гарантийные обязательства

5.1 Гарантийный срок эксплуатации изделия – 3 года со дня продажи при соблюдении потребителем условий эксплуатации, хранения, транспортирования и монтажа.

Примечание – Производитель оставляет за собой право вносить в конструкцию изделия изменения, не ухудшающие его эксплуатационные свойства.

Приложение А
(обязательное)
Соединение болтовое

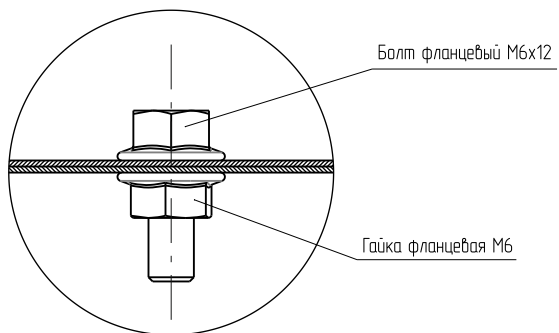


Рисунок А.1