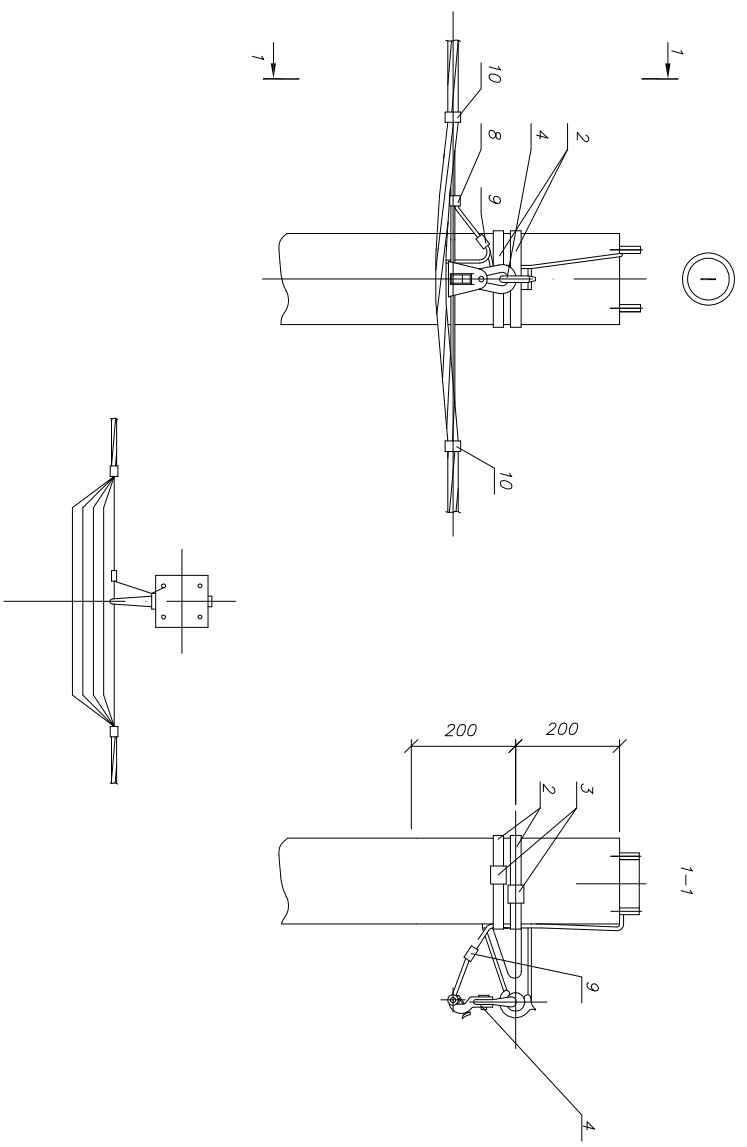




Ответвление к вводу в здании в одну сторону от ВЛ  
 проводов СИП



Чертеж выполнен на 2х листах  
 Общи вид см. лист 1.

Инв. N подл.	Подп. и дата	Взаим. Инв. N

Изм.	Лист	N	году	Подп.	Дата	ASIP-BET-OPR-101-00-01	Лист
							2