

Правила монтажа

1 Монтаж зажима ЗОИ/ЗСГП

Монтаж зажима осуществляется в следующей последовательности (см. рисунки 1–3):

- через отверстие для ответвительных проводов ввести в зажим, не снимая изоляцию, провод ответвления (1) до упора в защитный колпачок (2);
- установить зажим (3) на СИП (при монтаже ЗОИ) или ВЛН (2) (при монтаже на нём с помощью зажима ЗСГП, примите меры от случайного прикосновения и(или) для уравнивания потенциала при работе на изолированном подъёмном устройстве);
- равномерно без рывков затянуть (5) монтажный болт (6), до срыва (7) головки (срыв головки наступает при достижении надежного электрического контакта провода магистрали и ответвления).

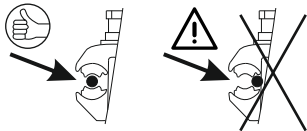
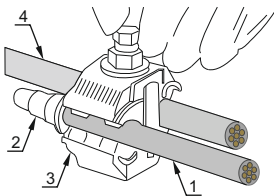


Рисунок 1

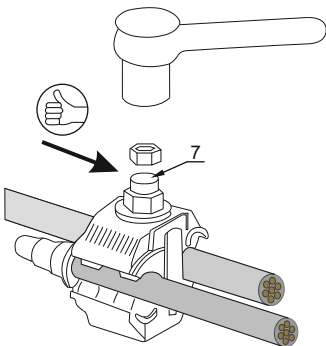
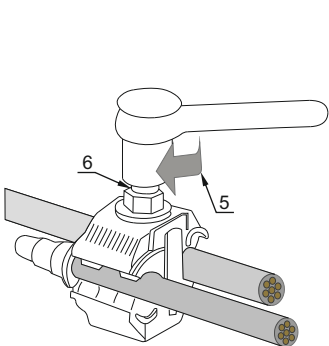


Рисунок 2

Рисунок 3

2 Монтаж зажима ЗОРЗБ

Перед началом работ необходимо отключить напряжение на линии и провести комплекс технических мероприятий в соответствии с главой 3 «Межотраслевых правил по охране труда (правил безопасности) при эксплуатации электроустановок».

Монтаж ответвлений с помощью зажима ЗОРЗБ осуществляется в следующей последовательности:

- снять с зажима защитный изолирующий кожух;
- подготовить конец(ы) кабеля(ей) (провода(ов)) потребителя, т.е. снять изоляцию на длину, указанную в таблице 1;
- ввести подготовленный конец провод в зажим (один провод, при монтаже с ЗОРЗБ-1 или 2 провода навстречу друг другу, при монтаже с ЗОРЗБ-2) и затянуть болты до срыва головок, если используются зажим без срывной головки, затяжка производится до упора (в случае необходимости проконтролировать усилие затяжки используйте динамометрический ключ);
- установить зажим на СИП, равномерно без рывков затянуть монтажный болт, до срыва головки;
- надеть на зажим изолирующий кожух и закрыть его до фиксации замков в предназначенных для них отверстиях.

Таблица 1

Наименование показателя		Значение для зажима типа*				
		ЗОРЗБ-1 16-25/4-25	ЗОРЗБ-1 35-70/6-25	ЗОРЗБ-1С 35-95/4-50	ЗОРЗБ-2С 35-70/35-70	ЗОРЗБ-2С 70-150/4-50
Сечение, мм ²	СИП	16...25	35...70	35...95	35...70	70...150
	Ответвления	4...25	6...25	4...50	35...70	4...50
Номинальный ток зажима, А		80	80	120	150	120
Момент срыва головки болта магистрали СИП, Н·м		10–16	13,5–20	13,5–20	13,5–20	13,5–20
Момент срыва головки болта, Н·м		Без срывной головки затяжка моментом 10		8–12	8–12	8–12
Длина освобождаемого от изоляции конца провода, мм		24			14	
Масса, кг		0,13	0,13	0,14	0,14	0,18

* Буква С в обозначении зажима означает тип головки болта ответвления: с буквой С – срывная, без буквы – несрывная.