

КРЕПЁЖНЫЕ ЭЛЕМЕНТЫ

Краткое руководство по эксплуатации

RU

Основные сведения об изделии

Крепёжные элементы товарного знака IEK (далее – изделия) предназначены для соединения лотков и аксессуаров между собой, а также для крепления лотков и опор к несущим конструкциям.

В перечень крепёжных элементов входят:

- болты шестигранные;
- болты с шестигранной головкой и полной резьбой;
- болты с цилиндрической головкой и внутренним шестигранныком;
- болты с полусферической головкой и квадратным подголовником;
- винты с гладкой головкой и квадратным подголовником;
- винты с полусферической головкой и крестообразным шлицем;
- винты с потайной головкой и крестообразным шлицем;
- винты с прессшайбой и крестообразным шлицем;
- винты для электрического соединения М5×8;
- шпильки;
- гайки шестигранные;
- гайки соединительные;
- гайки шестигранные переходные;
- гайки со стопорным буртом;
- гайки шестигранные с фланцем;
- гайки барашковые;
- гайки колпачковые;
- шайбы плоские;
- шайбы плоские усиленные;
- шайбы плоские увеличенные;
- шайбы гроверные.

Винты для электрического соединения М5×8 предназначены для надежного соединения крышек кабельных лотков между собой, обеспечивая тем самым непрерывность электрического контура.

Технические данные

Основные технические данные изделий приведены в таблице А.1 приложения А.

Основные размеры изделий представлены на рисунках А.1–А.15 и в таблицах А.2–А.16 приложения А.

Комплектность

Комплект поставки приведён в таблицах А.2-А.16 приложения А.

Меры безопасности

Все работы по монтажу изделий должны производиться исправным инструментом с соблюдением правил техники безопасности.

Изделия неремонтопригодны. При обнаружении неисправности по истечении гарантийного срока изделия утилизировать.

Транспортирование, хранение и утилизация

Транспортировать изделия в упаковке изготовителя любым видом крытого транспорта, обеспечивающего предохранение упакованных изделий от механических повреждений, загрязнений и влаги, при температуре от минус 50 °С до плюс 40 °С.

Хранить изделия в упаковке изготовителя при температуре окружающего воздуха от минус 50 °С до плюс 40 °С и относительной влажности не более 98 %, без конденсации влаги.

Утилизировать изделия путём их передачи организациям, занимающимся приемом и переработкой черных металлов.

Срок службы и гарантии изготовителя

Срок службы изделий – 20 лет. По истечении срока службы изделия утилизировать.

Гарантийный срок эксплуатации изделий – 3 года со дня продажи при условии соблюдения потребителем правил монтажа, эксплуатации, транспортирования и хранения.

EN

Basic product data

Fasteners of IEK trademark (hereinafter – the products) are designed for connecting cable trays and accessories between each other, as well as for fastening cable trays and supports to supporting structures.

The list of fasteners includes:

- hexagon bolts;
- full-threaded hexagon head bolts;
- allen bolts;
- mushroom head square neck bolts;
- smooth-head square neck screws;
- cross recessed pan head screws;
- cross recessed countersunk head screws;
- cross recessed screws with washer;
- screws for electrical connection M5×8;
- studs;
- hexagon nuts;
- connecting nuts;
- connecting hexagon nuts;
- collar nuts;
- hexagon nuts with flange;
- wing nuts;
- acorn nuts;
- plain washers;
- reinforced plain washers;
- enlarged plain washers;
- spring washers.

Screws for electrical connection M5×8 are designed to reliably connect cable tray covers to each other, thus ensuring the continuity of the electrical circuit.

Technical data

The main technical data of products are given in the table A.1 of appendix A.

The main dimensions of products are presented in figures A.1–A.15 and tables A.2–A.16 of appendix A.

Completeness of set

The scope of delivery is given in tables A.2-A.16 of appendix A.

Safety measures

All installation works of the product must be carried out with a serviceable tool in compliance with safety regulations.

Products are non-repairable. If a malfunction is detected at the end of the warranty period, dispose of products.

Transportation, storage and disposal

Products are transported in the manufacturer's package by any type of covered transport ensuring protection of the packed products from mechanical damage, dirt and moisture at the temperature from minus 50 °C to plus 40 °C.

Products are stored in the manufacturer's package at ambient temperature from minus 50 °C to plus 40 °C and relative humidity up to 98 % without moisture condensation.

Products are disposed of by handing them over to organizations engaged in the reception and recycling of ferrous metals.

Service life and manufacturer's warranties

Service life of products – 20 years. At the end of the service life, products should be disposed of.

The warranty period of products' operation – 3 years from the date of sale provided that the consumer complies with the rules of installation, operation, transportation and storage.

KZ

Бұйым туралы негізгі ақпарат

IEK тауар белгісінің бекітпе элементтері (бұдан әрі – бұйымдар) науалар мен керек-жарақтарды ө зара жалғастыруға, сондай-ақ науалар мен тіреулерді салмақ түсетін конструкцияларға бекітуге арналған.

Бекітпе элементтердің тізбесіне мыналар кіреді:

- алты қырлы бұрандамалар;
- алты қырлы бастиегі бар және толық бұрандалы бұрандамалары;
- цилиндрлі бастиегі мен ішкі алты қырлы бұрандамалар;
- жартылай сфералы бастиекті және төртбұрышты кіші бастиекті бұрандамалар;
- тегіс бастиекті және төртбұрышты кіші бастиекті бұрандамалар;
- жартылай сфералы бастиекті және айқыш тәріздес оймакілтекті бұрандамалар;
- тойтарма бастиекті және айқыш тәріздес оймакілтекті бұрандамалары;
- қыспашайбалы және айқыш оймакілтекті бұрандамалар;
- M5×8 электрлік жалғауға арналған бұрандамалар;
- істіктер;
- алтықырлы сомындар;
- жалғастырма сомындар;
- алтықырлы өтпелі сомындар;
- тоқтатыш бурты бар сомындар;
- ернемекті алтықырлы сомындар;
- құлақты сомындар;
- қалпақшалы сомындар;
- жалпақ шайбалар;
- күшейтілген жалпақ шайбалар;
- ұлғайтылған жалпақ шайбалар;
- гроверлі шайбалар.

M5×8 электрлік жалғауға арналған бұрандамалар кабель науаларының қақпақтарын ө зара берік жалғастыра отырып, электрлік контурдың үздіксіздігін қамтамасыз етуге арналған.

Техникалық деректер

Бұйымдардың негізгі техникалық деректері А қосымшаның .1 А кестесінде келтірілген.

Бұйымдардың негізгі өлшемдері А.1–А.15 суреттерде және А қосымшаның А.2–А.16 кестелерінде ұсынылған.

Жиынтықтылығы

Жеткізілім жиынтығы А қосымшаның А.2–А.16 кестелерінде келтірілген.

Қауіпсіздік шаралары

Бұйымдарды монтаждаудың барлық жұмыстары қауіпсіздік техникасын сақтай отырып, түзік сайманмен жүргізілуі тиіс.

Бұйымдар жөндеуге жарамайды. Кепілдік мерзімі өткеннен кейін ақ ау анықталған кезде бұйымдар кәдеге жаратылуы керек.

Тасымалдау, сақтау және кәдеге жарату

Бұйымды дайындаушының қаптамасында буып-түйілген бұйымдарды механикалық зақымданулардан, былғанудан және ылғалданудан сақтауды қамтамасыз ететін жабық көліктің кез келген түрімен минус 50 °С-ден плюс 40 °С-ге дейінгі температурада тасымалдау керек.

Бұйымдарды дайындаушының қаптамасында айналадағы ауаның минус 50 °С-ден плюс 40 °С-ге дейінгі температурасында және ылғалдың конденсациясынсыз салыстырмалы ылғалдылығы 98 %-дан аспайтын жағдайда сақтау керек.

Бұйымдарды қара металлдарды қабылдаумен және қайта өңдеумен шұғылданатын ұйымдарға өткізу арқылы кәдеге жарату керек.

Өндірушінің қызмет ету мерзімі және кепілдіктері

Бұйымдардың қызмет мерзімі – 20 жыл. Қызмет мерзімі өткеннен кейін бұйымдарды кәдеге жарату керек.

Бұйымдарды пайдаланудың кепілді мерзімі – тұтынушы монтаждау, пайдалану, тасымалдау және сақтау қағидаларын сақтаған кезде сатылған күннен бастап 3 жыл.

ПРИЛОЖЕНИЕ / APPENDIX / ҚОСЫМША А

Таблица / Table / Кесте А.1

Наименование показателя / Parameter denomination / Көрсеткіштің атауы	Значение для изделий / Value for products / Бұйымдар үшін мәні	
	без индекса / without index / индекссіз	с индексом HDZ / with HDZ index / HDZ индексімен бірге
Материал / Material	Углеродистая сталь / Carbon steel / Көміркті болат	
Тип покрытия / Type of coating / Жабын түрі	Гальваническое цинкование / Zinc plating / Гальванкалық мырыштау	Термодиффузионное цинкование / Thermodiffusion zinc coating / Термодиффузиялы мырыштау
Класс покрытия по ГОСТ Р 9.316 / Class of coating / Жабын санаты Р 9.316 МЕМСТ бойынша	4	
Толщина покрытия, мкм / Coating thickness, microns / Жамылғы қалыңдығы, мкм	10–15	21–30
Вид резьбы / Type of thread / Бұrandаның түрі	Метрическая / Metric / Метрикалық	
Обозначение резьбы / Thread designation / Бұrandаның таңбаланымы	M3; M4; M5; M6; M8; M10; M12	
Температура монтажа и эксплуатации / Mounting and operating temperature / Монтаждау және пайдалану температурасы, °С	От минус 50 до плюс 40 / From minus 50 to plus 40 / Минус 50-ден плюс 40-қа дейін	

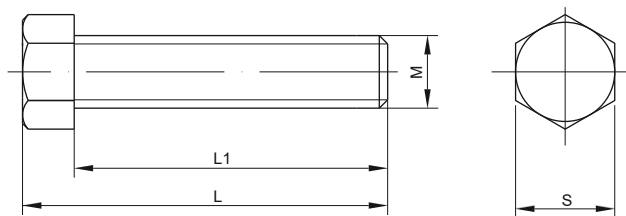


Рисунок А.1 – Болт шестигранный; болт с шестигранной головкой и полной резьбой / Figure A.1 – Hexagon bolt; full-threaded hexagon head bolt / A.1 сурет – Алты қырлы бұрандама; алты қырлы бастиекті және толық бұрандалы бұрандама

Таблица / Table / Кесте А.2

Наименование / Denomination / Атауы	Обозначение резьбы / Thread designation / Бұранданың таңбаланымы (М)	Длина болта / Bolt length / Бұранданың ұзындығы (L), mm	Длина резьбы / Thread length / Бұранданың ұзындығы (L1), mm	Размер «под ключ» / Width across flats / «Кілтке» арналған өлшемі (S), mm	Количество в упаковке, шт. / Quantity per package, pcs. / Количество в упаковке, шт.
Болт шестигранный / Hexagon bolt / Алты қырлы бұрандама М6×20	M6	24	20	10	200
Болт шестигранный / Hexagon bolt / Алты қырлы бұрандама М6×30	M6	34	30	10	150
Болт шестигранный / Hexagon bolt / Алты қырлы бұрандама М8×20	M8	25,3	20	13	100
Болт шестигранный / Hexagon bolt / Алты қырлы бұрандама М8×30	M8	35,3	30	13	60
Болт шестигранный / Hexagon bolt / Алты қырлы бұрандама М8×40	M8	45,3	40	13	50
Болт шестигранный / Hexagon bolt / Алты қырлы бұрандама М8×50	M8	55,3	50	13	50
Болт шестигранный / Hexagon bolt / Алты қырлы бұрандама М8×60	M8	65,3	60	13	40
Болт шестигранный / Hexagon bolt / Алты қырлы бұрандама М8×70	M8	75,3	70	13	30
Болт шестигранный / Hexagon bolt / Алты қырлы бұрандама М8×80	M8	85,3	80	13	30
Болт шестигранный / Hexagon bolt / Алты қырлы бұрандама М10×20	M10	26,4	20	17	50
Болт шестигранный / Hexagon bolt / Алты қырлы бұрандама М10×30	M10	36,4	30	17	30
Болт шестигранный / Hexagon bolt / Алты қырлы бұрандама М10×40	M10	46,4	40	17	30
Болт шестигранный / Hexagon bolt / Алты қырлы бұрандама М10×50	M10	56,4	50	17	30
Болт шестигранный / Hexagon bolt / Алты қырлы бұрандама М10×60	M10	66,4	60	17	30
Болт шестигранный / Hexagon bolt / Алты қырлы бұрандама М10×70	M10	76,4	70	17	30
Болт шестигранный / Hexagon bolt / Алты қырлы бұрандама М10×80	M10	86,4	80	17	20
Болт шестигранный / Hexagon bolt / Алты қырлы бұрандама М12×20	M12	27,5	20	19	30
Болт шестигранный / Hexagon bolt / Алты қырлы бұрандама М12×30	M12	37,5	30	19	20
Болт шестигранный / Hexagon bolt / Алты қырлы бұрандама М12×40	M12	47,5	40	19	20
Болт шестигранный / Hexagon bolt / Алты қырлы бұрандама М12×50	M12	57,5	50	19	20
Болт с шестигранной головкой и полной резьбой / Full-threaded hexagon head bolt / Алты қырлы бастиекті және толық бұрандалы М5×16	M5	19,6	16	8	200
Болт с шестигранной головкой и полной резьбой / Full-threaded hexagon head bolt / Алты қырлы бастиекті және толық бұрандалы М5×20	M5	23,6	20	8	100
Болт с шестигранной головкой и полной резьбой / Full-threaded hexagon head bolt / Алты қырлы бастиекті және толық бұрандалы М5×25	M5	28,6	25	8	100

Продолжение таблицы / Continuation of the table / Кестенің жалғасы А.2

Наименование / Denomination / Атауы	Обозначение резьбы / Thread designation / Бұранданың таңбаланымы (М)	Длина болта / Bolt length / Бұрандамаың ұзындығы (L), mm	Длина резьбы / Thread length / Бұранданың ұзындығы (L1), mm	Размер «под ключ» / Width across flats / «Кілтке» арналған өлшемі (S), mm	Количество в упаковке, шт. / Quantity per package, pcs. / Количество в упаковке, шт.
Болт с шестигранной головкой и полной резьбой / Full-threaded hexagon head bolt / Алты қырлы бастиекті және толық бұрандалы М5×30	M5	33,6	30	8	100
Болт с шестигранной головкой и полной резьбой / Full-threaded hexagon head bolt / Алты қырлы бастиекті және толық бұрандалы М5×40	M5	43,6	40	8	100
Болт с шестигранной головкой и полной резьбой / Full-threaded hexagon head bolt / Алты қырлы бастиекті және толық бұрандалы М5×50	M5	53,6	50	8	60
Болт с шестигранной головкой и полной резьбой / Full-threaded hexagon head bolt / Алты қырлы бастиекті және толық бұрандалы М5×60	M5	63,6	60	8	50
Болт с шестигранной головкой и полной резьбой / Full-threaded hexagon head bolt / Алты қырлы бастиекті және толық бұрандалы М6×16	M6	20,1	16	10	200
Болт с шестигранной головкой и полной резьбой / Full-threaded hexagon head bolt / Алты қырлы бастиекті және толық бұрандалы М6×20	M6	24,1	20	10	200
Болт с шестигранной головкой и полной резьбой / Full-threaded hexagon head bolt / Алты қырлы бастиекті және толық бұрандалы М6×25	M6	29,1	25	10	200
Болт с шестигранной головкой и полной резьбой / Full-threaded hexagon head bolt / Алты қырлы бастиекті және толық бұрандалы М6×30	M6	34,1	30	10	150
Болт с шестигранной головкой и полной резьбой / Full-threaded hexagon head bolt / Алты қырлы бастиекті және толық бұрандалы М6×35	M6	39,1	35	10	150
Болт с шестигранной головкой и полной резьбой / Full-threaded hexagon head bolt / Алты қырлы бастиекті және толық бұрандалы М6×40	M6	44,1	40	10	100
Болт с шестигранной головкой и полной резьбой / Full-threaded hexagon head bolt / Алты қырлы бастиекті және толық бұрандалы М6×45	M6	49,1	45	10	100

Продолжение таблицы / Continuation of the table / Кестенің жалғасы А.2

Наименование / Denomination / Атауы	Обозначение резьбы / Thread designation / Бұранданың таңбаланымы (М)	Длина болта / Bolt length / Бұрандаманың ұзындығы (L), mm	Длина резьбы / Thread length / Бұранданың ұзындығы (L1), mm	Размер «под ключ» / Width across flats / «Кілтке» арналған өлшемі (S), mm	Количество в упаковке, шт. / Quantity per package, pcs. / Количество в упаковке, шт.
Болт с шестигранной головкой и полной резьбой / Full-threaded hexagon head bolt / Алты қырлы бастиекті және толық бұрандалы М6×50	M6	54,1	50	10	80
Болт с шестигранной головкой и полной резьбой / Full-threaded hexagon head bolt / Алты қырлы бастиекті және толық бұрандалы М6×60	M6	64,1	60	10	50
Болт с шестигранной головкой и полной резьбой / Full-threaded hexagon head bolt / Алты қырлы бастиекті және толық бұрандалы М6×70	M6	74,1	70	10	40
Болт с шестигранной головкой и полной резьбой / Full-threaded hexagon head bolt / Алты қырлы бастиекті және толық бұрандалы М6×80	M6	84,1	80	10	30
Болт с шестигранной головкой и полной резьбой / Full-threaded hexagon head bolt / Алты қырлы бастиекті және толық бұрандалы М6×90	M6	94,1	90	10	30
Болт с шестигранной головкой и полной резьбой / Full-threaded hexagon head bolt / Алты қырлы бастиекті және толық бұрандалы М6×100	M6	104	100	10	100
Болт с шестигранной головкой и полной резьбой / Full-threaded hexagon head bolt / Алты қырлы бастиекті және толық бұрандалы М6×120	M6	124	120	10	80
Болт с шестигранной головкой и полной резьбой / Full-threaded hexagon head bolt / Алты қырлы бастиекті және толық бұрандалы М8×16	M8	21,4	16	13	100
Болт с шестигранной головкой и полной резьбой / Full-threaded hexagon head bolt / Алты қырлы бастиекті және толық бұрандалы М8×20	M8	25,4	20	13	100
Болт с шестигранной головкой и полной резьбой / Full-threaded hexagon head bolt / Алты қырлы бастиекті және толық бұрандалы М8×25	M8	30,4	25	13	60
Болт с шестигранной головкой и полной резьбой / Full-threaded hexagon head bolt / Алты қырлы бастиекті және толық бұрандалы М8×30	M8	35,4	30	13	60

Продолжение таблицы / Continuation of the table / Кестенің жалғасы А.2

Наименование / Denomination / Атауы	Обозначение резьбы / Thread designation / Бұранданың таңбаланымы (М)	Длина болта / Bolt length / Бұрандамының ұзындығы (L), mm	Длина резьбы / Thread length / Бұранданың ұзындығы (L1), mm	Размер «под ключ» / Width across flats / «Кілтке» арналған өлшемі (S), mm	Количество в упаковке, шт. / Quantity per package, pcs. / Количество в упаковке, шт.
Болт с шестигранной головкой и полной резьбой / Full-threaded hexagon head bolt / Алты қырлы бастиекті және толық бұрандалы М8×35	M8	40,4	35	13	50
Болт с шестигранной головкой и полной резьбой / Full-threaded hexagon head bolt / Алты қырлы бастиекті және толық бұрандалы М8×40	M8	45,4	40	13	50
Болт с шестигранной головкой и полной резьбой / Full-threaded hexagon head bolt / Алты қырлы бастиекті және толық бұрандалы М8×45	M8	50,4	45	13	50
Болт с шестигранной головкой и полной резьбой / Full-threaded hexagon head bolt / Алты қырлы бастиекті және толық бұрандалы М8×50	M8	55,4	50	13	50
Болт с шестигранной головкой и полной резьбой / Full-threaded hexagon head bolt / Алты қырлы бастиекті және толық бұрандалы М8×60	M8	65,4	60	13	40
Болт с шестигранной головкой и полной резьбой / Full-threaded hexagon head bolt / Алты қырлы бастиекті және толық бұрандалы М8×70	M8	75,4	70	13	30
Болт с шестигранной головкой и полной резьбой / Full-threaded hexagon head bolt / Алты қырлы бастиекті және толық бұрандалы М8×80	M8	85,4	80	13	30
Болт с шестигранной головкой и полной резьбой / Full-threaded hexagon head bolt / Алты қырлы бастиекті және толық бұрандалы М8×90	M8	95,4	90	13	30
Болт с шестигранной головкой и полной резьбой / Full-threaded hexagon head bolt / Алты қырлы бастиекті және толық бұрандалы М8×100	M8	105	100	13	30
Болт с шестигранной головкой и полной резьбой / Full-threaded hexagon head bolt / Алты қырлы бастиекті және толық бұрандалы М8×110	M8	115	110	13	20
Болт с шестигранной головкой и полной резьбой / Full-threaded hexagon head bolt / Алты қырлы бастиекті және толық бұрандалы М8×120	M8	125	120	13	30

Продолжение таблицы / Continuation of the table / Кестенің жалғасы А.2

Наименование / Denomination / Атауы	Обозначение резьбы / Thread designation / Бұранданың таңбаланымы (М)	Длина болта / Bolt length / Бұрандамының ұзындығы (L), mm	Длина резьбы / Thread length / Бұранданың ұзындығы (L1), mm	Размер «под ключ» / Width across flats / «Кілтке» арналған өлшемі (S), mm	Количество в упаковке, шт. / Quantity per package, pcs. / Количество в упаковке, шт.
Болт с шестигранной головкой и полной резьбой / Full-threaded hexagon head bolt / Алты қырлы бастиекті және толық бұрандалы M10×20	M10	26,5	20	17	50
Болт с шестигранной головкой и полной резьбой / Full-threaded hexagon head bolt / Алты қырлы бастиекті және толық бұрандалы M10×25	M10	31,5	25	17	40
Болт с шестигранной головкой и полной резьбой / Full-threaded hexagon head bolt / Алты қырлы бастиекті және толық бұрандалы M10×30	M10	36,5	30	17	30
Болт с шестигранной головкой и полной резьбой / Full-threaded hexagon head bolt / Алты қырлы бастиекті және толық бұрандалы M10×35	M10	41,5	35	17	30
Болт с шестигранной головкой и полной резьбой / Full-threaded hexagon head bolt / Алты қырлы бастиекті және толық бұрандалы M10×40	M10	46,5	40	17	30
Болт с шестигранной головкой и полной резьбой / Full-threaded hexagon head bolt / Алты қырлы бастиекті және толық бұрандалы M10×45	M10	51,5	45	17	30
Болт с шестигранной головкой и полной резьбой / Full-threaded hexagon head bolt / Алты қырлы бастиекті және толық бұрандалы M10×50	M10	56,5	50	17	30
Болт с шестигранной головкой и полной резьбой / Full-threaded hexagon head bolt / Алты қырлы бастиекті және толық бұрандалы M10×60	M10	66,5	60	17	30
Болт с шестигранной головкой и полной резьбой / Full-threaded hexagon head bolt / Алты қырлы бастиекті және толық бұрандалы M10×70	M10	76,5	70	17	30
Болт с шестигранной головкой и полной резьбой / Full-threaded hexagon head bolt / Алты қырлы бастиекті және толық бұрандалы M10×80	M10	86,5	80	17	20
Болт с шестигранной головкой и полной резьбой / Full-threaded hexagon head bolt / Алты қырлы бастиекті және толық бұрандалы M10×120	M10	127	120	17	30

Продолжение таблицы / Continuation of the table / Кестенің жалғасы А.2

Наименование / Denomination / Атауы	Обозначение резьбы / Thread designation / Бұранданың таңбаланымы (М)	Длина болта / Bolt length / Бұрандамадың ұзындығы (L), mm	Длина резьбы / Thread length / Бұранданың ұзындығы (L1), mm	Размер «под ключ» / Width across flats / «Кілтке» арналған өлшемі (S), mm	Количество в упаковке, шт. / Quantity per package, pcs. / Количество в упаковке, шт.
Болт с шестигранной головкой и полной резьбой / Full-threaded hexagon head bolt / Алты қырлы бастиекті және толық бұрандалы M12×30	M12	37,6	30	19	20
Болт с шестигранной головкой и полной резьбой / Full-threaded hexagon head bolt / Алты қырлы бастиекті және толық бұрандалы M12×40	M12	47,6	40	19	20
Болт с шестигранной головкой и полной резьбой / Full-threaded hexagon head bolt / Алты қырлы бастиекті және толық бұрандалы M12×45	M12	52,6	45	19	20
Болт с шестигранной головкой и полной резьбой / Full-threaded hexagon head bolt / Алты қырлы бастиекті және толық бұрандалы M12×50	M12	57,6	50	19	20
Болт с шестигранной головкой и полной резьбой / Full-threaded hexagon head bolt / Алты қырлы бастиекті және толық бұрандалы M12×60	M12	67,6	60	19	20
Болт с шестигранной головкой и полной резьбой / Full-threaded hexagon head bolt / Алты қырлы бастиекті және толық бұрандалы M12×65	M12	72,6	65	19	30
Болт с шестигранной головкой и полной резьбой / Full-threaded hexagon head bolt / Алты қырлы бастиекті және толық бұрандалы M12×70	M12	77,6	70	19	25
Болт с шестигранной головкой и полной резьбой / Full-threaded hexagon head bolt / Алты қырлы бастиекті және толық бұрандалы M12×80	M12	87,6	80	19	20
Болт с шестигранной головкой и полной резьбой / Full-threaded hexagon head bolt / Алты қырлы бастиекті және толық бұрандалы M12×90	M12	97,6	90	19	20
Болт с шестигранной головкой и полной резьбой / Full-threaded hexagon head bolt / Алты қырлы бастиекті және толық бұрандалы M12×100	M12	108	100	19	20
Болт с шестигранной головкой и полной резьбой / Full-threaded hexagon head bolt / Алты қырлы бастиекті және толық бұрандалы M12×120	M12	128	120	19	20

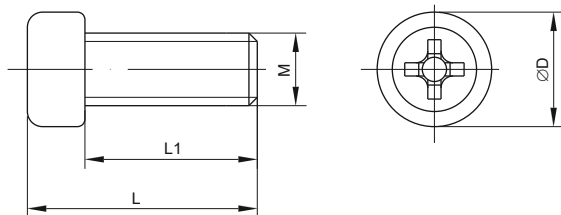


Рисунок А.2 – Винт с полусферической головкой и крестообразным шлицем / Figure A.2 – Cross recessed pan head screw / А.2 сурет – Жартылай сфералы және айқыш тәріздес оймакілтекті бұрама

Таблица / Table / Кесте А.3

Наименование / Denomination / Атауы	Обозначение резьбы / Thread designation / Бұранданың таңбаланымы (M)	Длина винта / Screw length / Бұрананың ұзындығы (L), mm	Длина резьбы / Thread length / Бұранданың ұзындығы (L1), mm	Диаметр / Diameter / Диаметрі (D), mm	Количество в упаковке, шт. / Quantity per package, pcs. / Қаптамадағы саны, дн.
Винт с полусферической головкой и крестообразным шлицем / Cross recessed pan head screw / Жартылай сфералы және айқыш тәріздес оймакілтекті бұрама М3×10	M3	12,4	10	6	300
Винт с полусферической головкой и крестообразным шлицем / Cross recessed pan head screw / Жартылай сфералы және айқыш тәріздес оймакілтекті бұрама М3×12	M3	14,4	12	6	300
Винт с полусферической головкой и крестообразным шлицем / Cross recessed pan head screw / Жартылай сфералы және айқыш тәріздес оймакілтекті бұрама М3×16	M3	18,4	16	6	200
Винт с полусферической головкой и крестообразным шлицем / Cross recessed pan head screw / Жартылай сфералы және айқыш тәріздес оймакілтекті бұрама М3×25	M3	27,4	25	6	200
Винт с полусферической головкой и крестообразным шлицем / Cross recessed pan head screw / Жартылай сфералы және айқыш тәріздес оймакілтекті бұрама М3×30	M3	32,4	30	6	200
Винт с полусферической головкой и крестообразным шлицем / Cross recessed pan head screw / Жартылай сфералы және айқыш тәріздес оймакілтекті бұрама М4×10	M4	13,1	10	8	200
Винт с полусферической головкой и крестообразным шлицем / Cross recessed pan head screw / Жартылай сфералы және айқыш тәріздес оймакілтекті бұрама М4×12	M4	15,1	12	8	200
Винт с полусферической головкой и крестообразным шлицем / Cross recessed pan head screw / Жартылай сфералы және айқыш тәріздес оймакілтекті бұрама М4×16	M4	19,1	16	8	200

Продолжение таблицы / Continuation of the table / Кестенің жалғасы А.3

Наименование / Denomination / Атауы	Обозначение резьбы / Thread designation / Бұранданың таңбаланымы (М)	Длина винта / Screw length / Бұраманың ұзындығы (L), mm	Длина резьбы / Thread length / Бұранданың ұзындығы (L1), mm	Диаметр / Диаметрі (D), mm	Количество в упаковке, шт. / Quantity per package, pcs. / Қаптамадағы саны, дн.
Винт с полусферической головкой и крестообразным шлицем / Cross recessed pan head screw / Жартылай сфералы және айқыш тәріздес оймакілтекті бұрама М4×20	M4	23,1	20	8	200
Винт с полусферической головкой и крестообразным шлицем / Cross recessed pan head screw / Жартылай сфералы және айқыш тәріздес оймакілтекті бұрама М4×25	M4	28,1	25	8	200
Винт с полусферической головкой и крестообразным шлицем / Cross recessed pan head screw / Жартылай сфералы және айқыш тәріздес оймакілтекті бұрама М4×30	M4	33,1	30	8	200
Винт с полусферической головкой и крестообразным шлицем / Cross recessed pan head screw / Жартылай сфералы және айқыш тәріздес оймакілтекті бұрама М4×40	M4	43,1	40	8	200
Винт с полусферической головкой и крестообразным шлицем / Cross recessed pan head screw / Жартылай сфералы және айқыш тәріздес оймакілтекті бұрама М4×50	M4	53,1	50	8	150
Винт с полусферической головкой и крестообразным шлицем / Cross recessed pan head screw / Жартылай сфералы және айқыш тәріздес оймакілтекті бұрама М4×60	M4	63,1	60	8	150
Винт с полусферической головкой и крестообразным шлицем / Cross recessed pan head screw / Жартылай сфералы және айқыш тәріздес оймакілтекті бұрама М4×70	M4	73,1	70	8	100
Винт с полусферической головкой и крестообразным шлицем / Cross recessed pan head screw / Жартылай сфералы және айқыш тәріздес оймакілтекті бұрама М5×12	M5	15,8	12	10	200
Винт с полусферической головкой и крестообразным шлицем / Cross recessed pan head screw / Жартылай сфералы және айқыш тәріздес оймакілтекті бұрама М5×14	M5	17,8	14	10	150
Винт с полусферической головкой и крестообразным шлицем / Cross recessed pan head screw / Жартылай сфералы және айқыш тәріздес оймакілтекті бұрама М5×16	M5	19,8	16	10	200
Винт с полусферической головкой и крестообразным шлицем / Cross recessed pan head screw / Жартылай сфералы және айқыш тәріздес оймакілтекті бұрама М5×25	M5	28,8	25	10	100

Продолжение таблицы / Continuation of the table / Кестенің жалғасы А.3

Наименование / Denomination / Атауы	Обозначение резьбы / Thread designation / Бұранданың таңбаланымы (М)	Длина винта / Screw length / Бұрананың ұзындығы (L), mm	Длина резьбы / Thread length / Бұранданың ұзындығы (L1), mm	Диаметр / Диаметрі (D), mm	Количество в упаковке, шт. / Quantity per package, pcs. / Қаптамадағы саны, дн.
Винт с полусферической головкой и крестообразным шлицем / Cross recessed pan head screw / Жартылай сфералы және айқыш тәріздес оймакілтекті бұрама М5×30	M5	33,8	30	10	100
Винт с полусферической головкой и крестообразным шлицем / Cross recessed pan head screw / Жартылай сфералы және айқыш тәріздес оймакілтекті бұрама М5×40	M5	43,8	40	10	100
Винт с полусферической головкой и крестообразным шлицем / Cross recessed pan head screw / Жартылай сфералы және айқыш тәріздес оймакілтекті бұрама М5×50	M5	53,8	50	10	60
Винт с полусферической головкой и крестообразным шлицем / Cross recessed pan head screw / Жартылай сфералы және айқыш тәріздес оймакілтекті бұрама М5×60	M5	63,8	60	10	50
Винт с полусферической головкой и крестообразным шлицем / Cross recessed pan head screw / Жартылай сфералы және айқыш тәріздес оймакілтекті бұрама М5×70	M5	73,8	70	10	50
Винт с полусферической головкой и крестообразным шлицем / Cross recessed pan head screw / Жартылай сфералы және айқыш тәріздес оймакілтекті бұрама М5×80	M5	83,8	80	10	40
Винт с полусферической головкой и крестообразным шлицем / Cross recessed pan head screw / Жартылай сфералы және айқыш тәріздес оймакілтекті бұрама М5×90	M5	93,8	90	10	40
Винт с полусферической головкой и крестообразным шлицем / Cross recessed pan head screw / Жартылай сфералы және айқыш тәріздес оймакілтекті бұрама М6×10	M6	14,6	10	12	200
Винт с полусферической головкой и крестообразным шлицем / Cross recessed pan head screw / Жартылай сфералы және айқыш тәріздес оймакілтекті бұрама М6×12	M6	16,6	12	12	200
Винт с полусферической головкой и крестообразным шлицем / Cross recessed pan head screw / Жартылай сфералы және айқыш тәріздес оймакілтекті бұрама М6×16	M6	20,6	16	12	200
Винт с полусферической головкой и крестообразным шлицем / Cross recessed pan head screw / Жартылай сфералы және айқыш тәріздес оймакілтекті бұрама М6×20	M6	24,6	20	12	100

Продолжение таблицы / Continuation of the table / Кестенің жалғасы А.3

Наименование / Denomination / Атауы	Обозначение резьбы / Thread designation / Бұранданың таңбаланымы (М)	Длина винта / Screw length / Бұраманың ұзындығы (L), mm	Длина резьбы / Thread length / Бұранданың ұзындығы (L1), mm	Диаметр / Диаметрі (D), mm	Количество в упаковке, шт. / Quantity per package, pcs. / Қаптамадағы саны, дн.
Винт с полусферической головкой и крестообразным шлицем / Cross recessed pan head screw / Жартылай сфералы және айқыш тәріздес оймакілтекті бұрама М6×25	M6	29,6	25	12	100
Винт с полусферической головкой и крестообразным шлицем / Cross recessed pan head screw / Жартылай сфералы және айқыш тәріздес оймакілтекті бұрама М6×40	M6	44,6	40	12	100
Винт с полусферической головкой и крестообразным шлицем / Cross recessed pan head screw / Жартылай сфералы және айқыш тәріздес оймакілтекті бұрама М6×30	M6	54,6	50	12	80
Винт с полусферической головкой и крестообразным шлицем / Cross recessed pan head screw / Жартылай сфералы және айқыш тәріздес оймакілтекті бұрама М6×60	M6	64,6	60	12	60
Винт с полусферической головкой и крестообразным шлицем / Cross recessed pan head screw / Жартылай сфералы және айқыш тәріздес оймакілтекті бұрама М6×80	M6	84,6	80	12	30
Винт с полусферической головкой и крестообразным шлицем / Cross recessed pan head screw / Жартылай сфералы және айқыш тәріздес оймакілтекті бұрама М8×20	M8	26	20	16	100
Винт с полусферической головкой и крестообразным шлицем / Cross recessed pan head screw / Жартылай сфералы және айқыш тәріздес оймакілтекті бұрама М8×25	M8	31	25	16	60
Винт с полусферической головкой и крестообразным шлицем / Cross recessed pan head screw / Жартылай сфералы және айқыш тәріздес оймакілтекті бұрама М8×30	M8	36	30	16	60
Винт с полусферической головкой и крестообразным шлицем / Cross recessed pan head screw / Жартылай сфералы және айқыш тәріздес оймакілтекті бұрама М8×40	M8	46	40	16	50
Винт с полусферической головкой и крестообразным шлицем / Cross recessed pan head screw / Жартылай сфералы және айқыш тәріздес оймакілтекті бұрама М8×50	M8	56	50	16	50
Винт с полусферической головкой и крестообразным шлицем / Cross recessed pan head screw / Жартылай сфералы және айқыш тәріздес оймакілтекті бұрама М8×70	M8	76	70	16	30

Продолжение таблицы / Continuation of the table / Кестенің жалғасы А.3

Наименование / Denomination / Атауы	Обозначение резьбы / Thread designation / Бұранданың таңбаланымы (М)	Длина винта / Screw length / Бұрананың ұзындығы (L), mm	Длина резьбы / Thread length / Бұранданың ұзындығы (L1), mm	Диаметр / Diameter / Диаметрі (D), mm	Количество в упаковке, шт. / Quantity per package, pcs. / Қаптамадағы саны, дн.
Винт с полусферической головкой и крестообразным шлицем / Cross recessed pan head screw / Жартылай сфералы және айқыш тәріздес оймакілтекті бұрама М8×80	M8	86	80	16	30
Винт с полусферической головкой и крестообразным шлицем / Cross recessed pan head screw / Жартылай сфералы және айқыш тәріздес оймакілтекті бұрама М8×100	M8	106	100	16	30
Винт с полусферической головкой и крестообразным шлицем / Cross recessed pan head screw / Жартылай сфералы және айқыш тәріздес оймакілтекті бұрама М10×40	M10	47,5	40	20	30
Винт с полусферической головкой и крестообразным шлицем / Cross recessed pan head screw / Жартылай сфералы және айқыш тәріздес оймакілтекті бұрама М10×50	M10	57,5	50	20	30
Винт с полусферической головкой и крестообразным шлицем / Cross recessed pan head screw / Жартылай сфералы және айқыш тәріздес оймакілтекті бұрама М10×60	M10	67,5	60	20	30
Винт с полусферической головкой и крестообразным шлицем / Cross recessed pan head screw / Жартылай сфералы және айқыш тәріздес оймакілтекті бұрама М10×80	M10	87,5	80	20	20
Винт с полусферической головкой и крестообразным шлицем / Cross recessed pan head screw / Жартылай сфералы және айқыш тәріздес оймакілтекті бұрама М10×100	M10	107,5	100	20	30

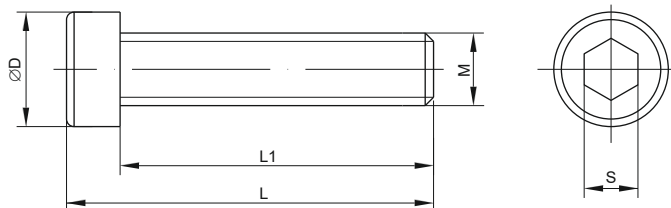


Рисунок А.3 – Болт с цилиндрической головкой и внутренним шестигранником / Figure A.3 – Allen bolt / А.3 сурет – Цилиндрлі бастиекті және ішкі алтықырлы бұрандама

Таблица / Table / Кесте А.4

Наименование / Denomination / Атауы	Обозначение резьбы / Thread designation / Бұrandаның таңбаланымы (М)	Диаметр головки / Diameter of the head / Бастиектің диаметрі (D), mm	Длина болта / Bolt length / Бұrandаманың ұзындығы (L), mm	Длина резьбы / Thread length / Бұrandаның ұзындығы (L1), mm	Размер «под ключ» / Width across flats / «Кілтке» арналған өлшемі (S), mm	Количество в упаковке, шт. / Quantity per package, pcs. / Қаптамадағы саны, дн.
Болт с цилиндрической головкой и внутренним шестигранником / Allen bolt / Цилиндрлі бастиекті және ішкі алтықырлы бұрандама М6×20	M6	10	25	20	5	200
Болт с цилиндрической головкой и внутренним шестигранником / Allen bolt / Цилиндрлі бастиекті және ішкі алтықырлы бұрандама М6×25	M6	10	30	25	5	200
Болт с цилиндрической головкой и внутренним шестигранником / Allen bolt / Цилиндрлі бастиекті және ішкі алтықырлы бұрандама М6×30	M6	10	35	30	5	150
Болт с цилиндрической головкой и внутренним шестигранником / Allen bolt / Цилиндрлі бастиекті және ішкі алтықырлы бұрандама М6×35	M6	10	40	35	5	150
Болт с цилиндрической головкой и внутренним шестигранником / Allen bolt / Цилиндрлі бастиекті және ішкі алтықырлы бұрандама М8×16	M8	13	22	16	6	100
Болт с цилиндрической головкой и внутренним шестигранником / Allen bolt / Цилиндрлі бастиекті және ішкі алтықырлы бұрандама М8×20	M8	13	26	20	6	100
Болт с цилиндрической головкой и внутренним шестигранником / Allen bolt / Цилиндрлі бастиекті және ішкі алтықырлы бұрандама М8×25	M8	13	31	25	6	60
Болт с цилиндрической головкой и внутренним шестигранником / Allen bolt / Цилиндрлі бастиекті және ішкі алтықырлы бұрандама М8×30	M8	13	36	30	6	60
Болт с цилиндрической головкой и внутренним шестигранником / Allen bolt / Цилиндрлі бастиекті және ішкі алтықырлы бұрандама М8×35	M8	3	41	35	6	50
Болт с цилиндрической головкой и внутренним шестигранником / Allen bolt / Цилиндрлі бастиекті және ішкі алтықырлы бұрандама М8×40	M8	13	46	40	6	50

Продолжение таблицы / Continuation of the table / Кестенің жалғасы А.4

Наименование / Denomination / Атауы	Обозначение резьбы / Thread designation / Бұранданың таңбаланымы (М)	Диаметр головки / Diameter of the head / Бастиектің диаметрі (D), mm	Длина болта / Bolt length / Бұрандаманың ұзындығы (L), mm	Длина резьбы / Thread length / Бұранданың ұзындығы (L1), mm	Размер «под ключ» / Width across flats / «Кілтке» арналған өлшемі (S), mm	Количество в упаковке, шт. / Quantity per package, pcs. / Қаптамадағы саны, дн.
Болт с цилиндрической головкой и внутренним шестигранником / Allen bolt / Цилиндрлі бастиекті және ішкі алтықырлы бұрандама М8×45	M8	13	51	45	6	50
Болт с цилиндрической головкой и внутренним шестигранником / Allen bolt / Цилиндрлі бастиекті және ішкі алтықырлы бұрандама М8×50	M8	13	56	50	6	50
Болт с цилиндрической головкой и внутренним шестигранником / Allen bolt / Цилиндрлі бастиекті және ішкі алтықырлы бұрандама М8×60	M8	13	66	60	6	40
Болт с цилиндрической головкой и внутренним шестигранником / Allen bolt / Цилиндрлі бастиекті және ішкі алтықырлы бұрандама М8×70	M8	13	76	70	6	30
Болт с цилиндрической головкой и внутренним шестигранником / Allen bolt / Цилиндрлі бастиекті және ішкі алтықырлы бұрандама М8×80	M8	13	86	80	6	30
Болт с цилиндрической головкой и внутренним шестигранником / Allen bolt / Цилиндрлі бастиекті және ішкі алтықырлы бұрандама М8×100	M8	13	106	100	6	30
Болт с цилиндрической головкой и внутренним шестигранником / Allen bolt / Цилиндрлі бастиекті және ішкі алтықырлы бұрандама М10×30	M10	16	40	30	8	30
Болт с цилиндрической головкой и внутренним шестигранником / Allen bolt / Цилиндрлі бастиекті және ішкі алтықырлы бұрандама М10×40	M10	16	50	40	8	30
Болт с цилиндрической головкой и внутренним шестигранником / Allen bolt / Цилиндрлі бастиекті және ішкі алтықырлы бұрандама М10×50	M10	16	60	50	8	30
Болт с цилиндрической головкой и внутренним шестигранником / Allen bolt / Цилиндрлі бастиекті және ішкі алтықырлы бұрандама М10×60	M10	16	70	60	8	30

Продолжение таблицы / Continuation of the table / Кестенің жалғасы А.4

Наименование / Denomination / Атауы	Обозначение резьбы / Thread designation / Бұrandаның таңбаланымы (M)	Диаметр головки / Diameter of the head / Бастиектің диаметрі (D), mm	Длина болта / Bolt length / Бұrandаманың ұзындығы (L), mm	Длина резьбы / Thread length / Бұrandаның ұзындығы (L1), mm	Размер «под ключ» / Width across flats / «Кілтке» арналған өлшемі (S), mm	Количество в упаковке, шт. / Quantity per package, pcs. / Қаптамадағы саны, дн.
Болт с цилиндрической головкой и внутренним шестигранником / Allen bolt / Цилиндрлі бастиекті және ішкі алтықырлы бұrandама M10×70	M10	16	80	70	8	30
Болт с цилиндрической головкой и внутренним шестигранником / Allen bolt / Цилиндрлі бастиекті және ішкі алтықырлы бұrandама M10×80	M10	16	90	80	8	20
Болт с цилиндрической головкой и внутренним шестигранником / Allen bolt / Цилиндрлі бастиекті және ішкі алтықырлы бұrandама M10×100	M10	16	110	100	8	20
Болт с цилиндрической головкой и внутренним шестигранником / Allen bolt / Цилиндрлі бастиекті және ішкі алтықырлы бұrandама M12×30	M12	18	41,3	30	10	20
Болт с цилиндрической головкой и внутренним шестигранником / Allen bolt / Цилиндрлі бастиекті және ішкі алтықырлы бұrandама M12×40	M12	18	51,3	40	10	20
Болт с цилиндрической головкой и внутренним шестигранником / Allen bolt / Цилиндрлі бастиекті және ішкі алтықырлы бұrandама M12×50	M12	18	61,3	50	10	20
Болт с цилиндрической головкой и внутренним шестигранником / Allen bolt / Цилиндрлі бастиекті және ішкі алтықырлы бұrandама M12×80	M12	18	91,3	80	10	20
Болт с цилиндрической головкой и внутренним шестигранником / Allen bolt / Цилиндрлі бастиекті және ішкі алтықырлы бұrandама M12×100	M12	18	111,3	100	10	20

Фланец с насечками / Notched flange /
Кертпелі ернемек

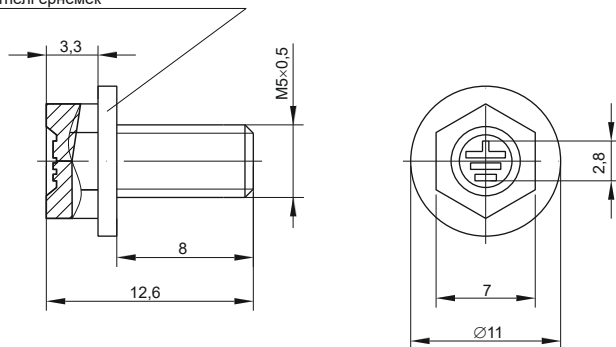


Рисунок А.4 – Винт для электрического соединения M5x8 / Figure A.4 – Screw for electrical connection M5x8 /
А.4 сурет – M5x8 электрлік жалғауға арналған бұрама

Таблица / Table / Кесте А.5

Наименование / Denomination / Атауы	Количество в упаковке, шт. / Quantity per package, pcs. / Қаптамадағы саны, дн.
Винт для электрического соединения / Screw for electrical connection / Электрлік жалғауға арналған бұрама M5x8	100

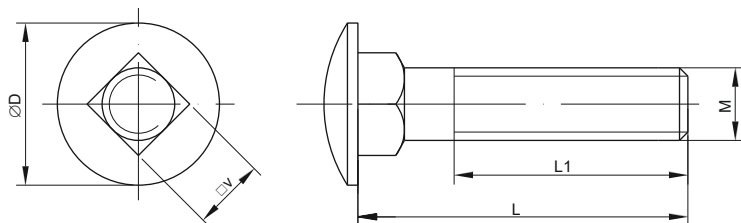


Рисунок А.5 – Винт с гладкой головкой и квадратным подголовником; болт с полусферической головкой и квадратным подголовником / Figure A.5 – Smooth-head square neck screw; mushroom head square neck bolt /
А.5 сурет – Тегіс бастиекті және төртбұрышты кіші бастиекті бұрама; жартылай сфералы және төртбұрышты кіші бастиекті бұранда

Таблица / Table / Кесте А.6

Наименование / Denomination / Атауы	Обозначение резьбы / Thread designation / Бұранданың таңбаланымы (М)	Длина / Length / Ұзындығы (L), mm	Длина резьбы / Thread length / Бұранданың ұзындығы (L1), mm	Размер подголовника / Neck size / Кіші бастиектің өлшемі (v), mm	Диаметр / Diameter / Диаметрі (D), mm	Количество в упаковке, шт. / Quantity per package, pcs. / Қаптамадағы саны, дн.
Винт с гладкой головкой и квадратным подголовником / Smooth-head square neck screw / Тегіс бастиекті және төртбұрышты кіші бастиекті бұрама М6×30	M6	30	26	5,5	14,0	100
Болт с полусферической головкой и квадратным подголовником / Mushroom head square neck bolt/ Жартылай сфералы және төртбұрышты кіші бастиекті бұрама М6×16	M6	16	18	5,5	15,5	200
Болт с полусферической головкой и квадратным подголовником / Mushroom head square neck bolt / Жартылай сфералы және төртбұрышты кіші бастиекті бұрама М6×20	M6	20	18	5,5	15,5	200
Болт с полусферической головкой и квадратным подголовником / Mushroom head square neck bolt / Жартылай сфералы және төртбұрышты кіші бастиекті бұрама М6×25	M6	25	18	5,5	15,5	200
Болт с полусферической головкой и квадратным подголовником / Mushroom head square neck bolt / Жартылай сфералы және төртбұрышты кіші бастиекті бұрама М6×30	M6	30	18	5,5	15,5	150
Болт с полусферической головкой и квадратным подголовником / Mushroom head square neck bolt / Жартылай сфералы және төртбұрышты кіші бастиекті бұрама М6×35	M6	35	18	5,5	15,5	150
Болт с полусферической головкой и квадратным подголовником / Mushroom head square neck bolt / Жартылай сфералы және төртбұрышты кіші бастиекті бұрама М6×40	M6	40	18	5,5	15,5	100
Болт с полусферической головкой и квадратным подголовником / Mushroom head square neck bolt / Жартылай сфералы және төртбұрышты кіші бастиекті бұрама М6×50	M6	50	18	5,5	15,5	80

Продолжение таблицы / Continuation of the table / Кестенің жалғасы А.6

Наименование / Denomination / Атауы	Обозначение резьбы / Thread designation / Бұrandаның таңбаланымы (М)	Длина / Length / Ұзындығы (L), mm	Длина резьбы / Thread length / Бұrandаның ұзындығы (L1), mm	Размер подголовника / Neck size / Кіші бастиектің өлшемі (v), mm	Диаметр / Diameter / Диаметрі (D), mm	Количество в упаковке, шт. / Quantity per package, pcs. / Қаптамадағы саны, дн.
Болт с полусферической головкой и квадратным подголовником / Mushroom head square neck bolt / Жартылай сфералы және төртбұрышты кіші бастиекті бұранда М6×60	M6	60	18	5,5	15,5	50
Болт с полусферической головкой и квадратным подголовником / Mushroom head square neck bolt / Жартылай сфералы және төртбұрышты кіші бастиекті бұранда М6×70	M6	70	18	5,5	15,5	40
Болт с полусферической головкой и квадратным подголовником / Mushroom head square neck bolt / Жартылай сфералы және төртбұрышты кіші бастиекті бұранда М6×80	M6	80	18	5,5	15,5	30
Болт с полусферической головкой и квадратным подголовником / Mushroom head square neck bolt / Жартылай сфералы және төртбұрышты кіші бастиекті бұранда М6×100	M6	100	18	5,5	15,5	100
Болт с полусферической головкой и квадратным подголовником / Mushroom head square neck bolt / Жартылай сфералы және төртбұрышты кіші бастиекті бұранда М8×30	M8	30	22	7,4	19,4	60
Болт с полусферической головкой и квадратным подголовником / Mushroom head square neck bolt / Жартылай сфералы және төртбұрышты кіші бастиекті бұранда М8×40	M8	40	22	7,4	19,4	50
Болт с полусферической головкой и квадратным подголовником / Mushroom head square neck bolt / Жартылай сфералы және төртбұрышты кіші бастиекті бұранда М8×50	M8	50	22	7,4	19,4	50
Болт с полусферической головкой и квадратным подголовником / Mushroom head square neck bolt / Жартылай сфералы және төртбұрышты кіші бастиекті бұранда М8×60	M8	60	22	7,4	19,4	40

Продолжение таблицы / Continuation of the table / Кестенің жалғасы А.6

Наименование / Denomination / Атауы	Обозначение резьбы / Thread designation / Бұранданың таңбаланымы (М)	Длина / Length / Ұзындығы (L), mm	Длина резьбы / Thread length / Бұранданың ұзындығы (L1), mm	Размер подголовника / Neck size / Кіші бастиектің өлшемі (v), mm	Диаметр / Diameter / Диаметрі (D), mm	Количество в упаковке, шт. / Quantity per package, pcs. / Қаптамадағы саны, дн.
Болт с полусферической головкой и квадратным подголовником / Mushroom head square neck bolt / Жартылай сфералы және төртбұрышты кіші бастиекті бұранда М8×70	M8	70	22	7,4	19,4	30
Болт с полусферической головкой и квадратным подголовником / Mushroom head square neck bolt/ Жартылай сфералы және төртбұрышты кіші бастиекті бұранда М8×80	M8	80	22	7,4	19,4	30
Болт с полусферической головкой и квадратным подголовником / Mushroom head square neck bolt/ Жартылай сфералы және төртбұрышты кіші бастиекті бұранда М8×90	M8	90	22	7,4	19,4	30
Болт с полусферической головкой и квадратным подголовником / Mushroom head square neck bolt/ Жартылай сфералы және төртбұрышты кіші бастиекті бұранда М8×100	M8	100	22	7,4	19,4	30
Болт с полусферической головкой и квадратным подголовником / Mushroom head square neck bolt/ Жартылай сфералы және төртбұрышты кіші бастиекті бұранда М8×120	M8	120	22	7,4	19,4	30
Болт с полусферической головкой и квадратным подголовником / Mushroom head square neck bolt/ Жартылай сфералы және төртбұрышты кіші бастиекті бұранда М10×30	M10	30	26	9,5	23,4	30
Болт с полусферической головкой и квадратным подголовником / Mushroom head square neck bolt/ Жартылай сфералы және төртбұрышты кіші бастиекті бұранда М10×40	M10	40	26	9,5	23,4	30
Болт с полусферической головкой и квадратным подголовником / Mushroom head square neck bolt/ Жартылай сфералы және төртбұрышты кіші бастиекті бұранда М10×50	M10	50	26	9,5	23,4	30

Продолжение таблицы / Continuation of the table / Кестенің жалғасы А.6

Наименование / Denomination / Атауы	Обозначение резьбы / Thread designation / Бұранданың таңбаланымы (М)	Длина / Length / Ұзындығы (L), mm	Длина резьбы / Thread length / Бұранданың ұзындығы (L1), mm	Размер подголовника / Neck size / Кіші бастиектің өлшемі (v), mm	Диаметр / Diameter / Диаметрі (D), mm	Количество в упаковке, шт. / Quantity per package, pcs. / Қаптамадағы саны, дн.
Болт с полусферической головкой и квадратным подголовником / Mushroom head square neck bolt/ Жартылай сфералы және төртбұрышты кіші бастиекті бұранда М10×60	M10	60	26	9,5	23,4	30
Болт с полусферической головкой и квадратным подголовником / Mushroom head square neck bolt/ Жартылай сфералы және төртбұрышты кіші бастиекті бұранда М10×70	M10	70	26	9,5	23,4	30
Болт с полусферической головкой и квадратным подголовником / Mushroom head square neck bolt/ Жартылай сфералы және төртбұрышты кіші бастиекті бұранда М10×80	M10	80	26	9,5	23,4	20
Болт с полусферической головкой и квадратным подголовником / Mushroom head square neck bolt/ Жартылай сфералы және төртбұрышты кіші бастиекті бұранда М10×100	M10	100	26	9,5	23,4	20
Болт с полусферической головкой и квадратным подголовником / Mushroom head square neck bolt/ Жартылай сфералы және төртбұрышты кіші бастиекті бұранда М10×120	M10	120	26	9,5	23,4	30
Болт с полусферической головкой и квадратным подголовником / Mushroom head square neck bolt/ Жартылай сфералы және төртбұрышты кіші бастиекті бұранда М12×40	M12	40	30	11,3	29,4	20
Болт с полусферической головкой и квадратным подголовником / Mushroom head square neck bolt/ Жартылай сфералы және төртбұрышты кіші бастиекті бұранда М12×60	M12	60	30	11,3	29,4	20
Болт с полусферической головкой и квадратным подголовником / Mushroom head square neck bolt/ Жартылай сфералы және төртбұрышты кіші бастиекті бұранда М12×80	M12	80	30	11,3	29,4	20

Продолжение таблицы / Continuation of the table / Кестенің жалғасы А.6

Наименование / Denomination / Атауы	Обозначение резьбы / Thread designation / Бұранданың таңбаланымы (М)	Длина / Length / Ұзындығы (L), mm	Длина резьбы / Thread length / Бұранданың ұзындығы (L1), mm	Размер подголовника / Neck size / Кіші бастиектің өлшемі (v), mm	Диаметр / Diameter / Диаметрі (D), mm	Количество в упаковке, шт. / Quantity per package, pcs. / Қаптамадағы саны, дн.
Болт с полусферической головкой и квадратным подголовником / Mushroom head square neck bolt / Жартылай сфералы және төртбұрышты кіші бастиекті бұранда М12×100	M12	100	30	11,3	29,4	20
Болт с полусферической головкой и квадратным подголовником / Mushroom head square neck bolt / Жартылай сфералы және төртбұрышты кіші бастиекті бұранда М12×120	M12	120	30	11,3	29,4	20

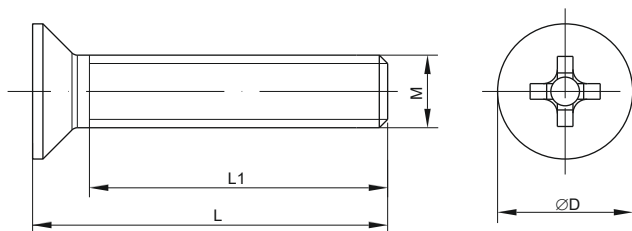


Рисунок А.6 – Винт с потайной головкой и крестообразным шлицем / Figure A.6 – Cross recessed countersunk head screw / А.6 сурет – Тойтармалы бастиекті және айқыш тәріздес оймакілтекті бұрама

Таблица / Table / Кесте А.7

Наименование / Denomination / Атауы	Обозначение резьбы / Thread designation / Бұранданың таңбаланымы (М)	Длина винта / Screw length / Бұраманың ұзындығы (L), mm	Длина резьбы / Thread length / Бұранданың ұзындығы (L1), mm	Диаметр / Diameter / Диаметрі (D), mm	Количество в упаковке, шт. / Quantity per package, pcs. / Қаптамадағы саны, дн.
Винт с потайной головкой и крестообразным шлицем / Cross recessed countersunk head screw / Тойтармалы бастиекті және айқыш тәріздес оймакілтекті бұрама М3×6	M3	8,7	6	5,6	300
Винт с потайной головкой и крестообразным шлицем / Cross recessed countersunk head screw / Тойтармалы бастиекті және айқыш тәріздес оймакілтекті бұрама М3×8	M3	10,7	8	5,6	300

Продолжение таблицы / Continuation of the table / Кестенің жалғасы А.7

Наименование / Denomination / Атауы	Обозначение резьбы / Thread designation / Бұруданың таңбаланымы (М)	Длина винта / Screw length / Бұраманың ұзындығы (L), mm	Длина резьбы / Thread length / Бұруданың ұзындығы (L1), mm	Диаметр / Diameter / Диаметрі (D), mm	Количество в упаковке, шт. / Quantity per package, pcs. / Қаптамадағы саны, дн.
Винт с потайной головкой икрестообразным шлицем / Cross recessed countersunk head screw / Тойтармалы бастиекті және айқыш тәріздес оймакілтекті бұрама М3×10	M3	12,7	10	5,6	300
Винт с потайной головкой икрестообразным шлицем / Cross recessed countersunk head screw / Тойтармалы бастиекті және айқыш тәріздес оймакілтекті бұрама М3×12	M3	14,7	12	5,6	300
Винт с потайной головкой икрестообразным шлицем / Cross recessed countersunk head screw / Тойтармалы бастиекті және айқыш тәріздес оймакілтекті бұрама М3×16	M3	18,7	16	5,6	200
Винт с потайной головкой икрестообразным шлицем / Cross recessed countersunk head screw / Тойтармалы бастиекті және айқыш тәріздес оймакілтекті бұрама М3×20	M3	22,7	20	5,6	200
Винт с потайной головкой икрестообразным шлицем / Cross recessed countersunk head screw / Тойтармалы бастиекті және айқыш тәріздес оймакілтекті бұрама М3×25	M3	27,7	25	5,6	200
Винт с потайной головкой икрестообразным шлицем / Cross recessed countersunk head screw / Тойтармалы бастиекті және айқыш тәріздес оймакілтекті бұрама М3×30	M3	32,7	30	5,6	200
Винт с потайной головкой икрестообразным шлицем / Cross recessed countersunk head screw / Тойтармалы бастиекті және айқыш тәріздес оймакілтекті бұрама М3×35	M3	37,7	35	5,6	200
Винт с потайной головкой икрестообразным шлицем / Cross recessed countersunk head screw / Тойтармалы бастиекті және айқыш тәріздес оймакілтекті бұрама М3×40	M3	42,7	40	5,6	150
Винт с потайной головкой икрестообразным шлицем / Cross recessed countersunk head screw / Тойтармалы бастиекті және айқыш тәріздес оймакілтекті бұрама М4×12	M4	15,6	12	7,5	200
Винт с потайной головкой икрестообразным шлицем / Cross recessed countersunk head screw / Тойтармалы бастиекті және айқыш тәріздес оймакілтекті бұрама М4×16	M4	19,6	16	7,5	200
Винт с потайной головкой икрестообразным шлицем / Cross recessed countersunk head screw / Тойтармалы бастиекті және айқыш тәріздес оймакілтекті бұрама М4×30	M4	33,6	30	7,5	200

Продолжение таблицы / Continuation of the table / Кестенің жалғасы А.7

Наименование / Denomination / Атауы	Обозначение резьбы / Thread designation / Бұранданың таңбаланымы (М)	Длина винта / Screw length / Бұрананың ұзындығы (L), mm	Длина резьбы / Thread length / Бұранданың ұзындығы (L1), mm	Диаметр / Diameter / Диаметрі (D), mm	Количество в упаковке, шт. / Quantity per package, pcs. / Қаптамадағы саны, дн.
Винт с потайной головкой икрестообразным шлицем / Cross recessed countersunk head screw / Тойтармалы бастиекті және айқыш теріздес оймакілтекті бұрама М4×40	M4	43,6	40	7,5	150
Винт с потайной головкой икрестообразным шлицем / Cross recessed countersunk head screw / Тойтармалы бастиекті және айқыш теріздес оймакілтекті бұрама М4×50	M4	53,6	50	7,5	150
Винт с потайной головкой икрестообразным шлицем / Cross recessed countersunk head screw / Тойтармалы бастиекті және айқыш теріздес оймакілтекті бұрама М4×60	M4	63,6	60	7,5	100
Винт с потайной головкой икрестообразным шлицем / Cross recessed countersunk head screw / Тойтармалы бастиекті және айқыш теріздес оймакілтекті бұрама М5×14	M5	18,1	14	9,2	250
Винт с потайной головкой икрестообразным шлицем / Cross recessed countersunk head screw / Тойтармалы бастиекті және айқыш теріздес оймакілтекті бұрама М5×20	M5	24,1	20	9,2	150
Винт с потайной головкой икрестообразным шлицем / Cross recessed countersunk head screw / Тойтармалы бастиекті және айқыш теріздес оймакілтекті бұрама М5×30	M5	34,1	30	9,2	100
Винт с потайной головкой икрестообразным шлицем / Cross recessed countersunk head screw / Тойтармалы бастиекті және айқыш теріздес оймакілтекті бұрама М5×45	M5	49,1	45	9,2	100
Винт с потайной головкой икрестообразным шлицем / Cross recessed countersunk head screw / Тойтармалы бастиекті және айқыш теріздес оймакілтекті бұрама М5×60	M5	64,1	60	9,2	50
Винт с потайной головкой икрестообразным шлицем / Cross recessed countersunk head screw / Тойтармалы бастиекті және айқыш теріздес оймакілтекті бұрама М5×70	M5	74,1	70	9,2	50
Винт с потайной головкой икрестообразным шлицем / Cross recessed countersunk head screw / Тойтармалы бастиекті және айқыш теріздес оймакілтекті бұрама М6×12	M6	17	12	11	200
Винт с потайной головкой икрестообразным шлицем / Cross recessed countersunk head screw / Тойтармалы бастиекті және айқыш теріздес оймакілтекті бұрама М6×25	M6	30	25	11	200

Продолжение таблицы / Continuation of the table / Кестенің жалғасы А.7

Наименование / Denomination / Атауы	Обозначение резьбы / Thread designation / Бұранданың таңбаланымы (М)	Длина винта / Screw length / Бұрананың ұзындығы (L), mm	Длина резьбы / Thread length / Бұранданың ұзындығы (L1), mm	Диаметр / Diameter / Диаметрі (D), mm	Количество в упаковке, шт. / Quantity per package, pcs. / Қаптамадағы саны, дн.
Винт с потайной головкой икрестообразным шлицем / Cross recessed countersunk head screw / Тойтармалы бастиекті және айқыш теріздес оймакілтекті бұрама М6×35	M6	40	35	11	150
Винт с потайной головкой икрестообразным шлицем / Cross recessed countersunk head screw / Тойтармалы бастиекті және айқыш теріздес оймакілтекті бұрама М6×50	M6	55	50	11	80
Винт с потайной головкой икрестообразным шлицем / Cross recessed countersunk head screw / Тойтармалы бастиекті және айқыш теріздес оймакілтекті бұрама М6×70	M6	75	70	11	40
Винт с потайной головкой икрестообразным шлицем / Cross recessed countersunk head screw / Тойтармалы бастиекті және айқыш теріздес оймакілтекті бұрама М6×80	M6	85	80	11	30
Винт с потайной головкой икрестообразным шлицем / Cross recessed countersunk head screw / Тойтармалы бастиекті және айқыш теріздес оймакілтекті бұрама М6×100	M6	105	100	11	100
Винт с потайной головкой икрестообразным шлицем / Cross recessed countersunk head screw / Тойтармалы бастиекті және айқыш теріздес оймакілтекті бұрама М8×16	M8	22,1	16	14,5	100
Винт с потайной головкой икрестообразным шлицем / Cross recessed countersunk head screw / Тойтармалы бастиекті және айқыш теріздес оймакілтекті бұрама М8×20	M8	26,1	20	14,5	100
Винт с потайной головкой икрестообразным шлицем / Cross recessed countersunk head screw / Тойтармалы бастиекті және айқыш теріздес оймакілтекті бұрама М8×25	M8	31,1	25	14,5	60
Винт с потайной головкой икрестообразным шлицем / Cross recessed countersunk head screw / Тойтармалы бастиекті және айқыш теріздес оймакілтекті бұрама М8×30	M8	36,1	30	14,5	60
Винт с потайной головкой икрестообразным шлицем / Cross recessed countersunk head screw / Тойтармалы бастиекті және айқыш теріздес оймакілтекті бұрама М8×35	M8	41,1	35	14,5	50
Винт с потайной головкой икрестообразным шлицем / Cross recessed countersunk head screw / Тойтармалы бастиекті және айқыш теріздес оймакілтекті бұрама М8×40	M8	46,1	40	14,5	50

Продолжение таблицы / Continuation of the table / Кестенің жалғасы А.7

Наименование / Denomination / Атауы	Обозначение резьбы / Thread designation / Бұrandаның таңбаланымы (М)	Длина винта / Screw length / Бұраманың ұзындығы (L), mm	Длина резьбы / Thread length / Бұrandаның ұзындығы (L1), mm	Диаметр / Diameter / Диаметрі (D), mm	Количество в упаковке, шт. / Quantity per package, pcs. / Қаптамадағы саны, дн.
Винт с потайной головкой икрестообразным шлицем / Cross recessed countersunk head screw / Тойтармалы бастиекті және айқыш тәріздес оймакілтекті бұрама М8×50	M8	56,1	50	14,5	50
Винт с потайной головкой икрестообразным шлицем / Cross recessed countersunk head screw / Тойтармалы бастиекті және айқыш тәріздес оймакілтекті бұрама М8×60	M8	66,1	60	14,5	40
Винт с потайной головкой икрестообразным шлицем / Cross recessed countersunk head screw / Тойтармалы бастиекті және айқыш тәріздес оймакілтекті бұрама М8×80	M8	86,1	80	14,5	30
Винт с потайной головкой икрестообразным шлицем / Cross recessed countersunk head screw / Тойтармалы бастиекті және айқыш тәріздес оймакілтекті бұрама М10×30	M10	38	30	18	30
Винт с потайной головкой икрестообразным шлицем / Cross recessed countersunk head screw / Тойтармалы бастиекті және айқыш тәріздес оймакілтекті бұрама М10×40	M10	48	40	18	30
Винт с потайной головкой икрестообразным шлицем / Cross recessed countersunk head screw / Тойтармалы бастиекті және айқыш тәріздес оймакілтекті бұрама М10×50	M10	58	50	18	30
Винт с потайной головкой икрестообразным шлицем / Cross recessed countersunk head screw / Тойтармалы бастиекті және айқыш тәріздес оймакілтекті бұрама М10×60	M10	68	60	18	30
Винт с потайной головкой икрестообразным шлицем / Cross recessed countersunk head screw / Тойтармалы бастиекті және айқыш тәріздес оймакілтекті бұрама М10×80	M10	88	80	18	20

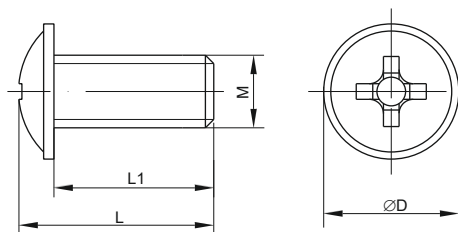


Рисунок А.7 – Винт с прессшайбой и крестообразным шлицем / Figure A.7 – Cross recessed screw with washer / А.7 сурет – Қыспа шайбалы және айқыш тәріздес оймакілтекті бұрама

Таблица / Table / Кесте А.8

Наименование / Denomination / Атауы	Обозначение резьбы / Thread designation / Бұранданың таңбаланымы (М)	Длина винта / Screw length / Бұрананың ұзындығы (L), mm	Длина резьбы / Thread length / Бұранданың ұзындығы (L1), mm	Диаметр / Diameter / Диаметрі (D), mm	Количество в упаковке, шт. / Quantity per package, pcs. / Қаптамадағы саны, дн.
Винт с прессшайбой и крестообразным шлицем / Cross recessed screw with washer / Қыспа шайбалы және айқыш тәріздес оймакілтекті бұрама М4×10	M4	13	10	10	200
Винт с прессшайбой и крестообразным шлицем / Cross recessed screw with washer / Қыспа шайбалы және айқыш тәріздес оймакілтекті бұрама М4×16	M4	19	16	10	200
Винт с прессшайбой и крестообразным шлицем / Cross recessed screw with washer / Қыспа шайбалы және айқыш тәріздес оймакілтекті бұрама М4×20	M4	23	20	10	200
Винт с прессшайбой и крестообразным шлицем / Cross recessed screw with washer / Қыспа шайбалы және айқыш тәріздес оймакілтекті бұрама М4×22	M4	25	22	10	200
Винт с прессшайбой и крестообразным шлицем / Cross recessed screw with washer / Қыспа шайбалы және айқыш тәріздес оймакілтекті бұрама М4×30	M4	33	30	10	200
Винт с прессшайбой и крестообразным шлицем / Cross recessed screw with washer / Қыспа шайбалы және айқыш тәріздес оймакілтекті бұрама М4×35	M4	38	35	10	150
Винт с прессшайбой и крестообразным шлицем / Cross recessed screw with washer / Қыспа шайбалы және айқыш тәріздес оймакілтекті бұрама М6×16	M6	21	16	14,5	200
Винт с прессшайбой и крестообразным шлицем / Cross recessed screw with washer / Қыспа шайбалы және айқыш тәріздес оймакілтекті бұрама М6×20	M6	25	20	14,5	200
Винт с прессшайбой и крестообразным шлицем / Cross recessed screw with washer / Қыспа шайбалы және айқыш тәріздес оймакілтекті бұрама М6×30	M6	35	30	14,5	150
Винт с прессшайбой и крестообразным шлицем / Cross recessed screw with washer / Қыспа шайбалы және айқыш тәріздес оймакілтекті бұрама М6×40	M6	45	40	14,5	100
Винт с прессшайбой и крестообразным шлицем / Cross recessed screw with washer / Қыспа шайбалы және айқыш тәріздес оймакілтекті бұрама М6×50	M6	55	50	14,5	80
Винт с прессшайбой и крестообразным шлицем / Cross recessed screw with washer / Қыспа шайбалы және айқыш тәріздес оймакілтекті бұрама М6×60	M6	65	60	14,5	60

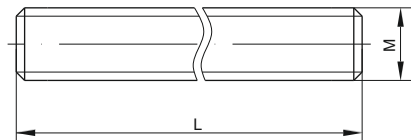


Рисунок А.8 – Шпилька / Figure A.8 – Stud / А.8 сурет – Істік

Таблица / Table / Кесте А.9

Наименование / Denomination / Атауы	Обозначение резьбы / Thread designation / Бұрданың таңбаланымы (M)	Длина / Length/ Ұзындығы (L), mm	Количество в упаковке, шт. / Quantity per package, pcs. / Қаптамадағы саны, дн.
Шпилька / Stud / Істік M6×1000	M6	1000	50
Шпилька / Stud / Істік M6×2000	M6	2000	50
Шпилька / Stud / Істік M8×1000	M8	1000	50
Шпилька / Stud / Істік M8×2000	M8	2000	25
Шпилька / Stud / Істік M10×1000	M10	1000	25
Шпилька / Stud / Істік M10×2000	M10	2000	25
Шпилька / Stud / Істік M12×1000	M12	1000	10
Шпилька / Stud / Істік M12×2000	M12	2000	10

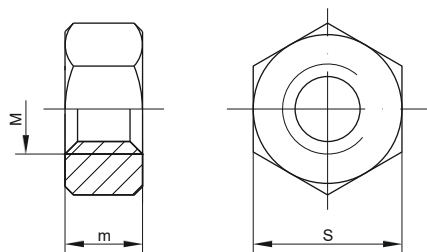


Рисунок А.9 – Гайка шестигранная / Figure A.9 – Hexagon nut / А.9 сурет – Алтықырлы сомын

Таблица / Table / Кесте А.10

Наименование / Denomination / Атауы	Обозначение резьбы / Thread designation / Бұранданың таңбаланымы (М)	Высота / Height / Биіктігі (m), mm	Размер «под ключ» / Width across flats / «Кілтке» арналған өлшемі (S), mm	Количество в упаковке, шт. / Quantity per package, pcs. / Қаптамадағы саны, дн.
Гайка шестигранная / Hexagon nut / Алтықырлы сомын М3	M3	2,4	5,5	500
Гайка шестигранная / Hexagon nut / Алтықырлы сомын М4	M4	3,2	7	400
Гайка шестигранная / Hexagon nut / Алтықырлы сомын М5	M5	4,7	8	400
Гайка шестигранная / Hexagon nut / Алтықырлы сомын М6	M6	5,2	10	500
Гайка шестигранная / Hexagon nut / Алтықырлы сомын М8	M8	6,5	13	200
Гайка шестигранная / Hexagon nut / Алтықырлы сомын М10	M10	8,0	17	100
Гайка шестигранная / Hexagon nut / Алтықырлы сомын М12	M12	10,0	19	50

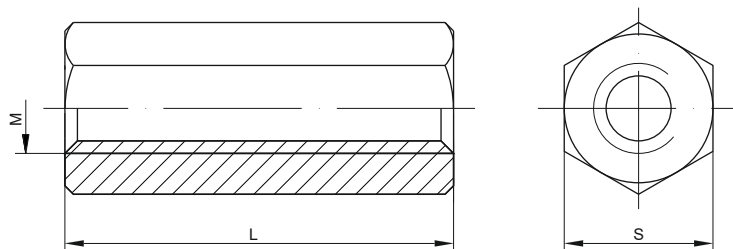

 Рисунок А.10 – Гайка соединительная; гайка шестигранная переходная / Figure A.10 – Connecting nut;
connecting hexagon nut / А.10 сурет – Жалғау сомыны; алтықырлы өтпелі сомын

Таблица / Table / Кесте А.11

Наименование / Denomination / Атауы	Обозначение резьбы / Thread designation / Бұранданың таңбаланымы (М)	Длина / Length / Ұзындығы (L), mm	Размер «под ключ» / Width across flats / «Кілтке» арналған өлшемі (S), mm	Количество в упаковке, шт. / Quantity per package, pcs. / Қаптамадағы саны, дн.
Гайка шестигранная переходная / Connecting hexagon nut / Алтықырлы өтпелі сомын М5	M5	15	8	100
Гайка соединительная / Connecting nut / Жалғау сомыны М6	M6	18	8	100
Гайка соединительная / Connecting nut / Жалғау сомыны М8	M8	24	10	50
Гайка соединительная / Connecting nut / Жалғау сомыны М10	M10	30	13	30
Гайка соединительная / Connecting nut / Жалғау сомыны М12	M12	36	17	20

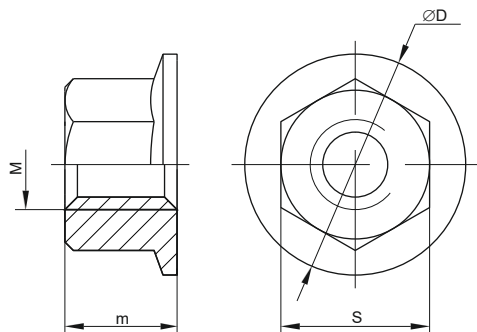


Рисунок А.11 – Гайка со стопорным буртом; гайка шестигранная с фланцем / Figure A.11 – Collar nut; hexagon nut with flange / A.11 сурет – Тоқтатқыш бурты бар сомын; ернемекті алтықырлы сомын

Таблица / Table / Кесте А. 12

Наименование / Denomination / Атауы	Обозначение резьбы / Thread designation / Буранданың таңбаланымы (М)	Высота / Height / Биіктігі (m), mm	Диаметр бурта / Collar diameter / Бурттың диаметрі (D), mm	Размер «под ключ» / Width across flats / «Кілтке» арналған өлшемі (S), mm	Количество в упаковке, шт. / Quantity per package, pcs. / Қаптамадағы саны, дн.
Гайка со стопорным буртом / Collar nut / Тоқтатқыш бурты бар сомын М6	M6	6,1	14,2	10	400
Гайка со стопорным буртом / Collar nut / Тоқтатқыш бурты бар сомын М8	M8	8,0	18,0	13	200
Гайка со стопорным буртом / Collar nut / Тоқтатқыш бурты бар сомын М10	M10	10,0	22,0	17	100
Гайка со стопорным буртом / Collar nut / Тоқтатқыш бурты бар сомын М12	M12	12,0	26,0	19	50
Гайка шестигранная с фланцем / Hexagon nut with flange / Ернемекті алтықырлы сомын М12	M12	12,0	26,0	18	50

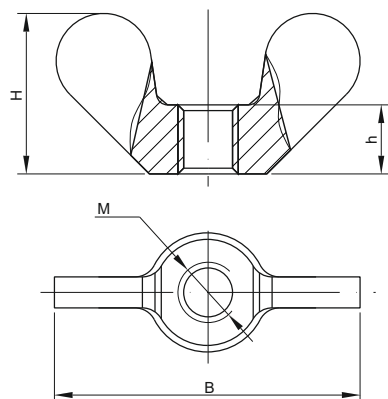


Рисунок А.12 – Гайка барашковая / Figure A.12 – Wing nut / A.12 сурет – Құлақты сомын

Таблица / Table / Кесте А.13

Наименование / Denomination / Атауы	Обозначение резьбы / Thread designation / Бұранданың таңбаланымы (М)	Высота Height / Биіктігі (H), mm	Толщина / Thickness / Қалыңдығы (h), mm	Ширина / Width / Ені (B), mm	Количество в упаковке, шт. / Quantity per package, pcs. / Қаптамадағы саны, дн.
Гайка барашковая / Wing nut / Құлақты сомын М4	M4	8,8	3,0	18,5	300
Гайка барашковая / Wing nut / Құлақты сомын М5	M5	10,5	4,0	22,0	250
Гайка барашковая / Wing nut / Құлақты сомын М6	M6	12,9	4,9	26,8	200
Гайка барашковая / Wing nut / Құлақты сомын М8	M8	14,8	5,4	30,3	150
Гайка барашковая / Wing nut / Құлақты сомын М10	M10	17,3	6,3	35,3	50
Гайка барашковая / Wing nut / Құлақты сомын М12	M12	22,5	7,9	47,5	30

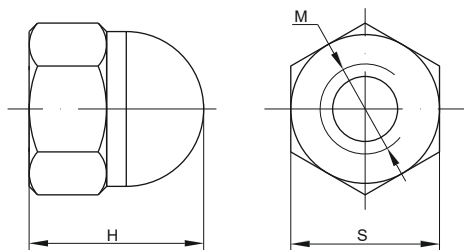


Рисунок А.13 – Гайка колпачковая / Figure A.13 – Acorn nut / А.13 сурет – Қалпақшалы сомын

Таблица / Table / Кесте А.14

Наименование / Denomination / Атауы	Обозначение резьбы / Thread designation / Бұранданың таңбаланымы (М)	Высота Height / Биіктігі (H), mm	Размер «под ключ» / Width across flats / «Кілтке» арналған өлшемі (S), mm	Количество в упаковке, шт. / Quantity per package, pcs. / Қаптамадағы саны, дн.
Гайка колпачковая / Acorn nut / Қалпақшалы сомын М4	M4	8	7	300
Гайка колпачковая / Acorn nut / Қалпақшалы сомын М5	M5	10	8	300
Гайка колпачковая / Acorn nut / Қалпақшалы сомын М6	M6	12	10	300
Гайка колпачковая / Acorn nut / Қалпақшалы сомын М8	M8	15	13	200
Гайка колпачковая / Acorn nut / Қалпақшалы сомын М10	M10	18	17	60
Гайка колпачковая / Acorn nut / Қалпақшалы сомын М12	M12	22	19	30

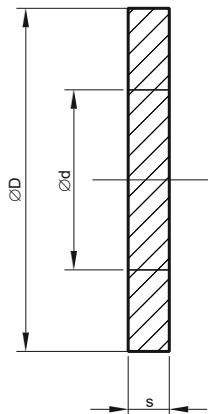


Рисунок А.14 – Шайба плоская; шайба плоская усиленная; шайба плоская увеличенная / Figure A.14 – Plain washer; reinforced plain washer; enlarged plain washer / A.14 сурет – Жалпақ шайба; кү шейтілген жалпақ шайба; ұлғайтылған жалпақ шайба

Таблица / Table / Кесте А.15

Наименование / Denomination / Атауы	Номинальный диаметр / Nominal diameter / Номиналды диаметрі (d), mm	Наружный диаметр / Outer diameter / Сыртқы диаметрі (D), mm	Толщина / Thickness / Қалыңдығы (s), mm	Количество в упаковке, шт. / Quantity per package, pcs. / Қаптамадағы саны, дн.
Шайба плоская / Plain washer / Жалпақ шайба М3	3,3	7	0,5	1000
Шайба плоская / Plain washer / Жалпақ шайба М4	4,3	9	0,8	1000
Шайба плоская / Plain washer / Жалпақ шайба М5	5,3	10	1,1	1000
Шайба плоская / Plain washer / Жалпақ шайба М6	6,4	12	1,6	1000
Шайба плоская / Plain washer / Жалпақ шайба М8	8,4	16	1,6	500
Шайба плоская / Plain washer / Жалпақ шайба М10	10,5	20	2,0	300
Шайба плоская / Plain washer / Жалпақ шайба М12	13,0	24	2,5	150
Шайба плоская увеличенная / Enlarged plain washer / Ұлғайтылған жалпақ шайба М3	3,2	9	0,8	600
Шайба плоская увеличенная / Enlarged plain washer / Ұлғайтылған жалпақ шайба М4	4,3	12	1,0	500
Шайба плоская увеличенная / Enlarged plain washer / Ұлғайтылған жалпақ шайба М5	5,3	15	1,2	400
Шайба плоская усиленная / Reinforced plain washer / Кү шейтілген жалпақ шайба М6	6,4	18	1,6	400
Шайба плоская усиленная / Reinforced plain washer / Кү шейтілген жалпақ шайба М8	8,4	24	2,0	150
Шайба плоская усиленная / Reinforced plain washer / Кү шейтілген жалпақ шайба М10	10,5	30	2,5	100
Шайба плоская усиленная / Reinforced plain washer / Кү шейтілген жалпақ шайба М12	13,0	37	3,0	50

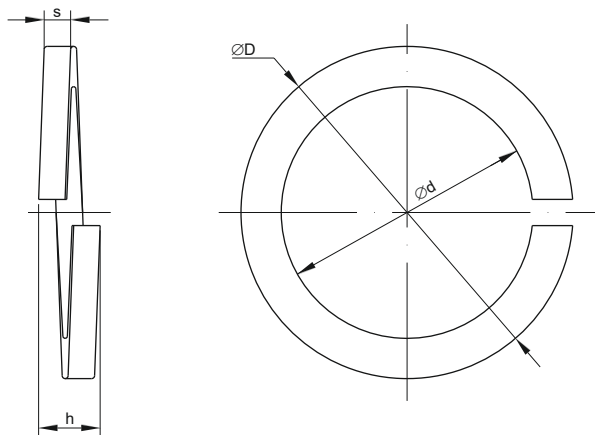


Рисунок А.15 – Шайба гроверная / Figure A.15 – Spring washer / A.15 сурет – Гроверлі шайба

Таблица / Table / Кесте А.16

Наименование / Denomination / Атауы	Номинальный диаметр / Nominal diameter / Номиналды диаметрі (d), mm	Наружный диаметр / Outer diameter / Сыртқы диаметрі (D), mm	Высота развода концов / Height of ends' expansion / Ұштарының айырмасыың биіктігі (h), mm	Толщина / Thickness / Қалыңдығы (s), mm	Количество в упаковке, шт. / Quantity per package, pcs. / Қаптамадағы саны, дн.
Шайба гроверная / Spring washer / Гроверлі шайба M4	4,1	7,6	1,8	0,9	300
Шайба гроверная / Spring washer / Гроверлі шайба M5	5,1	9,2	2,4	1,2	200
Шайба гроверная / Spring washer / Гроверлі шайба M6	6,1	11,1	3,2	1,6	300
Шайба гроверная / Spring washer / Гроверлі шайба M8	8,1	14,1	4,0	2,0	200
Шайба гроверная / Spring washer / Гроверлі шайба M10	10,2	17,2	4,4	2,2	100
Шайба гроверная / Spring washer / Гроверлі шайба M12	12,2	20,2	5,0	2,5	100