



РАСЦЕПИТЕЛЬ МИНИМАЛЬНОГО НАПРЯЖЕНИЯ

Краткое руководство по эксплуатации

RU Основные сведения об изделии
 Расцепитель минимального напряжения серии ARMAT товарного знака IEK (далее – расцепитель) предназначен для отключения автоматического выключателя в литом корпусе серии ARMAT (далее – MCCB) при снижении напряжения контролируемой цепи до 70 % от номинального, а также препятствует его включению, если напряжение цепи меньше 85 % от номинального.

По требованиям безопасности расцепитель соответствует требованиям ТР ТС 004/2011 (только для модели 230 В).

Использование расцепителя не изменяет каких-либо свойств и функций MCCB.

Технические данные
 Основные технические данные расцепителя приведены в таблице 1.

Габаритные и установочные размеры расцепителя представлены на рисунке 1.

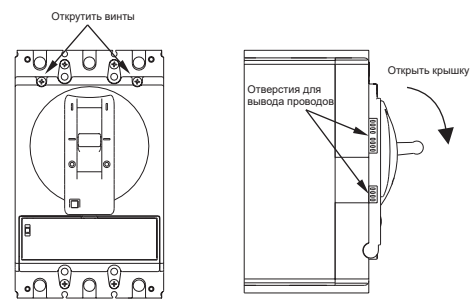
Схема электрическая расцепителя приведена на рисунке 2.

Правила монтажа и эксплуатации
 Монтаж, подключение и пуск расцепителя в эксплуатацию должны осуществляться только квалифицированным электротехническим персоналом, прошедшим инструктаж по технике безопасности, с соблюдением правил, установленных в нормативно-технической документации.

Расцепитель не предназначен для эксплуатации отдельно от MCCB.

Типоразмер расцепителя должен соответствовать типоразмеру MCCB, в который планируется установка.

- Порядок монтажа:
- Перевести MCCB в положение «ТЕСТ»;
 - При помощи отвертки с шлицем PH открутить 2 винта на передней крышке MCCB;
 - Поднять крышку;
 - Нажать на подвижную металлическую пластину расцепителя до упора, черный крюк зацеп опустится;
 - Удерживая расцепитель в таком положении, установить его в соответствующий отсек MCCB (см. рисунок 3) до четкой фиксации, зацепив крюк за механизм расцепления, см. рисунок далее.



- Отломить перфорированные заглушки на боковой стороне крышки MCCB и вывести проводники расцепителя;
- Закрыть крышку и закрутить 2 винта отверткой с шлицем PH;
- Подключить питание к расцепителю в соответствии с рисунком 2;
- Ввести выключатель.

EN Basic product data
 The undervoltage release ARMAT series IEK trademark (hereinafter – the release) is designed to trip the ARMAT series molded case circuit-breaker (hereinafter – MCCB) when the voltage of the monitored circuit drops to 70 % of the rated voltage, and also prevents its switching on if the circuit voltage is less than 85 % of the rated voltage.

The use of the release does not change any properties and functions of the MCCB.

Technical data
 The main technical data of the release are given in the table 1.

Overall and mounting dimensions of the release are shown in the figure 1.

The electrical diagram of the release is shown in figure 2.

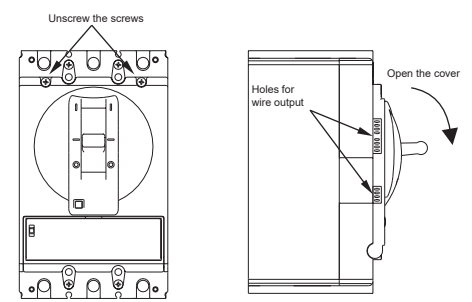
Installation and operation rules
 Installation, connection and commissioning of the release should only be carried out by qualified electrical personnel that has been trained in safety precautions, in compliance with the rules set forth in the regulatory and technical documentation.

The release is not intended for operation separately from MCCB.

The dimension of the release must correspond to MCCB dimension, where it is planned to be installed.

Installation procedure:

- Toggle the MCCB into "TEST" position;
- Using a screwdriver with PH slot, unscrew 2 screws on a front cover of MCCB;
- Take up the cover;
- Press the movable metal plate of the release as far as it will go, the black hook will lower;
- Holding the release in this position, insert it into the corresponding MCCB compartment (see figure 3) until it is properly fixed by hooking the hook into the release mechanism, see figure further.



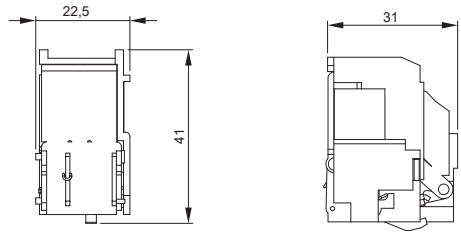
- Break off the perforated plugs on a cover side and pull out the release conductors;
- Close the cover and screw in 2 screws using a screwdriver with PH slot;
- Connect the power to the releaser according to the figure 2;
- Reset the breaker.

Наименование показателя / Parameter denomination	Значение для расцепителя типоразмера / Value for the release of dimension		
	S	A, D	G, H, I
Номинальное рабочее напряжение / Rated operating voltage Ue, V*	AC	230	
	DC	24	
Номинальная частота сети / Rated mains frequency, Hz	50/60		
Диапазон рабочих напряжений / Operating voltage range, AC, V	220...254		
Диапазон напряжений срабатывания, % от номинального / Tripping voltage range, % of rated voltage	35...70		
Напряжение, при котором возможно взведение выключателя, % от номинального / Voltage at which the circuit-breaker can be reset, % of rated voltage	85...110		
Напряжение, при котором невозможно взведение выключателя, % от номинального / Voltage at which the circuit-breaker cannot be reset, % of rated voltage	< 35		

Продолжение таблицы / Continuation of the table 1

Наименование показателя / Parameter denomination	Значение для расцепителя типоразмера / Value for the release of dimension		
	S	A, D	G, H, I
Номинальное напряжение изоляции / Rated insulation voltage, V	≥ 400		
Защита от перегрева катушки / Protection against coil overheating	Присутствует / There is**		
Потребляемая мощность / Consumed power, W	≤ 2,6	5	
Сечение проводников / Cross-section of conductors, mm ²	0,3		
Температура эксплуатации / Operating temperature, °C	От минус 40 до плюс 70 / From minus 40 to plus 70		
Высота над уровнем моря / Base altitude, m	≤ 2000		
Относительная влажность / Relative humidity	50 % при температуре плюс 40 °C. Допускается использование расцепителя при относительной влажности 98 % и температуре плюс 25 °C / 50 % at plus 40 °C. It is allowed to use the release at a relative humidity of 98 % and a temperature of plus 25 °C		
Окружающая среда / Environment	– невзрывоопасная / non-explosive; – не содержащая токопроводящей пыли / not containing current-conducting dust; – не содержащая агрессивных газов и паров разрушающих полимерные материалы и ухудшающих электроизоляционные свойства устройств / not containing aggressive gases and vapors that destroy polymeric materials and impair electrical insulation properties of devices		
Транспортирование / Transportation	Температура / Temperature, °C	От минус 40 до плюс 70 / From minus 40 to plus 70	
	Условия / Conditions	В упаковке изготовителя любым видом крытого транспорта, предохраняющим изделие от механических повреждений, загрязнения и попадания влаги / In the manufacturer's package by any type of covered transport protecting the product from mechanical damage, dirt and moisture ingress	
Хранение / Storage	Температура / Temperature, °C	От минус 40 до плюс 70 / From minus 40 to plus 70	
	Относительная влажность / Relative humidity	50 % при плюс 40 °C. Допускается относительная влажность до 98 % при температуре плюс 25 °C / 50 % at plus 40 °C. Relative humidity of up to 98 % at a temperature of plus 25 °C is allowed	
Условия / Conditions	В упаковке изготовителя, в помещениях с естественной вентиляцией воздуха (не допускается попадание на изделие грязи и влаги) / In the manufacturer's package, in rooms with natural air ventilation (no dirt and moisture allowed on the product)		
Ремонтопригодность / Repairability	Неремонтопригоден / Non-repairable		
Утилизация / Disposal	В соответствии с законодательством на территории реализации / In accordance with the legislation in the territory of sale		
Гарантийный срок эксплуатации, лет / Warranty period of operation, years***	5		
Срок службы, лет (со дня ввода в эксплуатацию) / Service life, years (from the date of commissioning)	15		
Комплектность / Completeness of set	Расцепитель минимального напряжения – 1 шт. / Undervoltage release – 1 pc.		

* В зависимости от исполнения расцепителя. / Depending on the release version.
 ** Стабилизация тока происходит при помощи ШИМ. / The current is stabilized by PWM.
 *** Со дня продажи при условии соблюдения потребителем правил монтажа, эксплуатации, транспортирования и хранения. / From the date of sale provided that the consumer complies with the rules of installation, operation, transportation and storage.



Внутренний модуль / Internal module

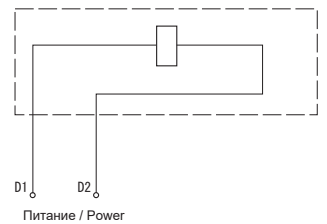
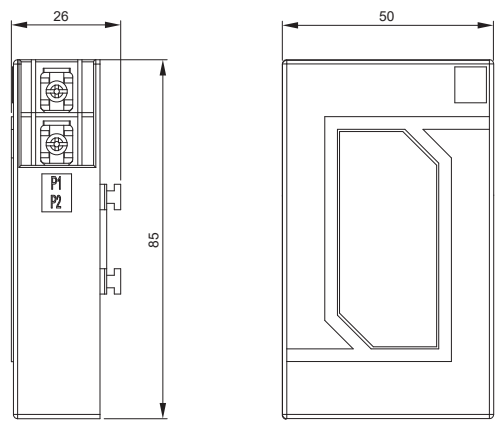
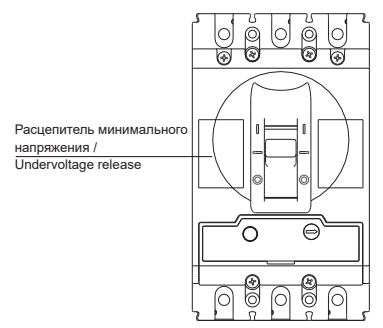


Рисунок 2 – Схема электрическая расцепителя / Figure 2 – Electrical diagram of the release

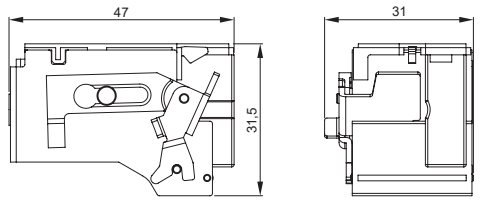


Боковой блок с выводами / Side unit with terminals

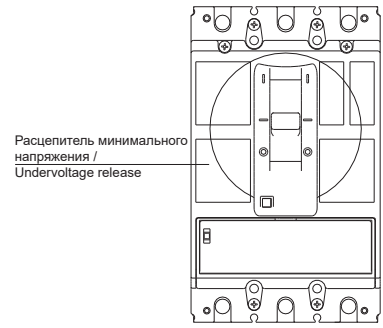


а) MCCB типоразмера S / MCCB of dimension S

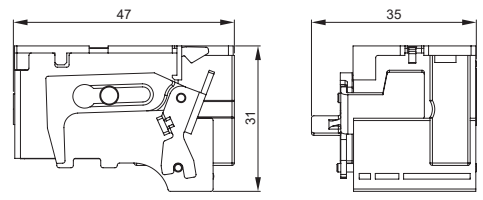
а) типоразмер / dimension S



б) типоразмер A, D / b) dimension A, D



б) MCCB типоразмеров A, D, G, H, I / b) MCCB of dimensions A, D, G, H, I



в) типоразмер G, H, I / c) dimension G, H, I

Рисунок 3 – Отсеки для установки расцепителя / Figure 3 – Compartments to install the release

Рисунок 1 – Габаритные размеры расцепителя / Figure 1 – Overall dimensions of the release