

TETRA 7 КОРПУС ПОЛИЭСТЕРНЫЙ ТИПА ЩМП

Краткое руководство по эксплуатации

Основные сведения об изделии

Корпус полиэстерный типа ЩМП серии TETRA 7 товарного знака IEK (далее – корпус) предназначен для установки в него электрических аппаратов для учёта и распределения электроэнергии переменного тока напряжением до 400 В и частотой 50 Гц.

Корпус предназначен для установки на стенах, опорах и стойках из огнестойких материалов внутри и снаружи жилых, общественных, производственных и подсобных помещений.

Условия эксплуатации:

- диапазон рабочих температур – от минус 70 °С до плюс 70 °С;
- вид климатического исполнения – УХЛ1 по ГОСТ 15150;
- относительная влажность воздуха 98 % при температуре окружающей среды плюс 25 °С;
- окружающая среда невзрывоопасная, не содержащая пыли, агрессивных газов и паров в количестве, нарушающем работу корпусов.

Технические характеристики

Основные технические характеристики корпуса приведены в таблице 1. Расположение и размер защищаемого пространства соответствуют габаритным размерам корпуса.

Параметры, характеризующие способность корпуса рассеивать тепловую энергию, представлены в таблице 2.

Габаритные и установочные размеры изделий приведены на рисунках 1–4.

Комплектность

В комплект поставки корпуса входят:

- корпус – 1 шт.;
- паспорт – 1 экз.;
- монтажная панель – 1 шт.
- знак «Опасность поражения электрическим током».

Меры безопасности

Все работы по монтажу, эксплуатации и техническому обслуживанию корпуса должны производиться в обесточенном состоянии электросети специально обученным персоналом с соблюдением требований нормативно-технической документации в области электротехники.

Защита от прямого прикосновения к токоведущим частям обеспечивается оболочкой. Класс защиты от поражения электрическим током определяется и маркируется изготовителем комплектного устройства.

Корпуса неремонтопригодны. При обнаружении неисправности по истечении гарантийного срока изделия утилизировать.

По истечении срока службы изделия утилизировать.

Правила монтажа

Монтаж корпусов должен осуществляться при температуре от минус 20 °С до плюс 40 °С.

Порядок монтажа:

- открыть дверцу корпуса и, отвернув винты, снять монтажную панель;
- при помощи инструмента прорезать отверстия в основании для ввода проводников;
- установить электрощит на месте эксплуатации и надежно закрепить его;
- установить требуемую электроаппаратуру и комплектующие на монтажную панель и в корпус;
- выполнить внутренние электрические соединения.
- установить монтажную панель в корпус;
- подключить вводные и отходящие проводники;
- наклеить на дверь знак «Опасность поражения электрическим током»;
- закрыть и запереть на ключ дверцу щита.

Транспортирование, хранение и утилизация

Транспортирование корпусов допускается любым видом крытого транспорта, обеспечивающим предохранение упакованных корпусов от механических повреждений, загрязнений и влаги, при температуре от минус 50 °С до плюс 50 °С.

Хранение корпусов осуществляется в упаковке изготовителя в неотапливаемых хранилищах при температуре окружающего воздуха от минус 50 °С до плюс 50 °С и относительной влажности не более 75 % при температуре плюс 15 °С.

Утилизация изделия производится путём передачи организациям, занимающимся переработкой вторичного сырья, после разделения по типу материалов.

Срок службы и гарантии изготовителя

Гарантийный срок эксплуатации корпусов – 5 лет со дня продажи при условии соблюдения потребителем правил эксплуатации, транспортирования и хранения.

Срок службы – 30 лет. По истечении срока службы изделие утилизировать.

EN

TETRA 7 POLYESTER ENCLOSURE WITH MOUNTING PANEL

Basic information about the product

Polyester enclosure with mounting panel TETRA 7 series of the IEK trademark (hereinafter – the enclosure) is intended for 400 V and 50 Hz electrical meter and distribution devices to be installed inside.

The enclosure is intended for mounting on the walls, supporting poles and racks of fireproof materials inside and outside of residential and public buildings and industrial and storage facilities.

Operation conditions:

- operating temperature – from $-70\text{ }^{\circ}\text{C}$ to $+70\text{ }^{\circ}\text{C}$;
- 98 % relative humidity at air temperature of $25\text{ }^{\circ}\text{C}$;
- non-hazardous area, containing no dust, corrosive gases or steams that may disrupt enclosure operation.

Technical specification

Basic technical specifications of the enclosure listed in table 1.

Location and dimensions of the protected area fit overall dimensions of the enclosure.

Parameters that indicate the enclosure's ability to diffuse thermal energy listed in table 2.

See overall and mounting dimensions of the products in figures 1–4.

Completeness of set

The set includes:

- enclosure – 1 pcs.;
- passport – 1 pcs.;
- mounting panel – 1 pcs.;
- "Electric shock hazard" sign.

Safety measures

All mounting and maintenance works must be carried out in de-energized state and by specially trained personnel and meeting the requirements of regulatory and technical documentation in electrical engineering.

Protection from direct contact with live parts is provided by the sheath. Protection index against electric shock is determined and marked by the manufacturer of the complete device

The enclosures are irreparable. Dispose if a defect is discovered when expired.

Mounting guideline:

Installation of the enclosure must be carried out at the temperature from $-20\text{ }^{\circ}\text{C}$ to $+40\text{ }^{\circ}\text{C}$.

Mounting procedure:

- open the door, remove the screws and the mounting panel
- use the tool to cut holes in the base for wires;
- mount the electric service panel on the operational site and fix it;
- install the required electrical equipment and accessories on the mounting panel and inside the enclosure;
- do internal electrical connections;
- mount the mounting panel inside the enclosure;
- Connect input and output wires;
- paste the "Electric shock hazard" sign on the door;
- shut and lock the door.

Transport, storage and disposal

Transportation of enclosures is allowed by all means of covered transport that protects the packed products from mechanical damage, pollution and moisture ingress at temperature from $-50\text{ }^{\circ}\text{C}$ to $+50\text{ }^{\circ}\text{C}$.

Store the enclosure in the manufacturer's packaging in unheated warehouses at air temperature from $-50\text{ }^{\circ}\text{C}$ to $+50\text{ }^{\circ}\text{C}$ and 75 % max relative humidity at temperature of $+15\text{ }^{\circ}\text{C}$.

Dispose of the battery by delivering it to a raw materials recycling plant after sorting the materials by type.

Service life and manufacturer's warranties

The warranty period of operation of the enclosures is 5 years from the date of sale and it stands, if operating, transportation and storage rules are complied with.

Battery service life – 30 years.

KZ

TETRA 7 POLIESTERLIK KORPUS AR MONTĀŽAS PANELI

Būiym turaly negızgı mälımetter

IEK tauar belgısınıñ montajdau paneli bar poliesterlik korpus TETRA 7 serialy (būdan äri – korpus) kerneuı 400 V deıngı jäne jılıgı 50 Hz ainymaly toktyñ elektr energiasyn esepke alu jäne taratu üşin elektr aparatıryn ornatuğa arnalğan.

Korpus tūrğyn, qoğamdyq, öndırıstık jäne qosalqy üi-jailardyñ ışında jäne syrtynda otqa tözımdı materialdardan jasalğan qabyrğalarğa, tireuler men tirekterge ornatuğa arnalğan.

Paidalanu şarttary:

- jümıys temperaturalarynyñ diapazonı – minus $70\text{ }^{\circ}\text{C}$ -den plüs $70\text{ }^{\circ}\text{C}$ -ge deın;
- klimattyq oryndalu tūrı – MEMST 15150 boıynşa UHL1;
- plüs $25\text{ }^{\circ}\text{C}$ qorşağan orta temperaturasynda salıstırmaly aua ylgaldıylğy 98 %;
- qorşağan orta jarylysqa qauıptı emes, qūramynda korpusıtyñ jümıysyn būzatyn mөлşerde tozañ, agresıvtı gazdar men bular joq.

Tehnikalyq sipattamalary

Korpusıtyñ negızgı tehnikalyq sipattamalary 1-kestede keltırılgen.

Qorğalatyn keñıstıktıñ ornalasuy men mөлşeri korpusıtyñ jalpy ölşemderıne säikes keledı.

Korpusıtyñ jylu energiasyn taratu qabıletın sipattaityn parametrlr 2-kestede keltırılgen.

Būıymdardyñ gabarıttık jäne ornatu ölşemderı 1–4-surette keltırılgen.

Jinaqtalym

Korpus jinytygyna mynalar kiredi:

- korpus – 1 dana;
- pasport – 1 dana;
- montajdau paneli – 1 dana.
- «Elektr togynan zaqymdanu qaupı» belgısı.

Qauipsizdik şaralary

Korpusty montajdau, paidalanu jäne tehnikalyq qyzmet körsetu jönindegi barlyq jümystardy elektr tehnikasy salasyndağy normativtik-tehnikalyq qūjattama talaptaryn saqtai otyryp, arnaiy oqytylğan personal elektr jelisiniñ toktan ajratylğan küiinde jürgizuge tiis.

Tok ötkizgiş bölükterge tikelei janasudan qorğau qabyqpen qamtamasyz etiledi.

Elektr togymen zaqymdanudan qorğau synybyn jinytyq qūrylygyny daiyndauşy aiqyndaıdy jäne tañbalaidy

Ğimarattar jöndeuge jaramsyz. Kepildik merzımı aiaqталған soñ, aqaulyq anyqталған jağdaıda, önımdı kádege jaratu kerek.

Büiyimnyñ qyzmet etu merzımı ötken soñ kádege jaratu kerek.

Montajdau erejeleri

Korpuıstardy montajdau minus 20 °C-den plüs 40 °C-ge deingı temperaturada jüzege asyryluy tiis.

Montajdau tártıby:

- korpustyñ esigin aşu jäne bürandalardy bürap, montajdau panelin şeşip alu kerek;
- aspptyñ kömegimen ötkizgişterdi engizu üşin negizge tesikterdi oiıyñyz;
- jümys ornynda elektr panelin ornatu jäne ony myqtap bekıtu kerek;
- montajdau paneline jäne korpusqa qajetti elektr aparaturasy men jinaqtauşystardy ornatuğa mindetti;
- ışkı elektr qosylıstaryn oryndañyz.
- ornatu panelin korpusqa ornatyñyz;
- kırıspe jäne şyğys ötkizgişterdi qosyñyz;
- esikke "Elektr togynan zaqymdanu qaupı" belgisin qoiyñyz;
- qalqannyñ esigin jauyp, kıltpen qūlyptañyz.

Tasymaldau, saqtau jäne kádege jaratu

Korpuıstardy tasymaldau qaptalğan korpustardy mehanikalyq zaqymdanudan, lastanudan jäne ylğaldan minus 50 °C-den plüs 50 °C-ge deingı temperaturada qorğaudy qamtamasyz etetin jabyq köliktriñ kez kelgen türimen jol beriledi.

Korpuıstardy saqtau daiyndauşynyñ qaptamasında minus 50 °C-den plüs 50 °C-ge deingı qorşağan aua temperaturasynda jäne 75 %-dan aspaityn salıstırmaly ylğaldylyqta, plüs 15 °C temperaturada jyltylymaityn saqtau oryndarynda jüzege asyryladı.

Büiyimdy kádege jaratu materialdardyñ türi boiynşa böluden keim qaitalama şıkızzatty qaita öñdeumen ainalysatyn üiymdarğa tapsyru joly men jürgiziledi.

Qyzmet merzimi jäne daiyndauşynyñ kepildikteri

Korpuıstardy paidalanudyñ kepildik merzımı – tütynuşy paidalanu, tasymaldau jäne saqtau erejelerin saqtaghan jağdaıda satylğan künnen bastap 5 jyl.

Qyzmet merzımı – 30 jyl.

Основні відомості про виріб

Корпус поліестерний типу ЩМП серії TETRA 7 торговельної марки IEK (далі – корпус) призначений для встановлення у ньому електричних апаратів для обліку та розподілу електроенергії змінного струму напругою до 400 В та частотою 50 Гц.

Корпус призначений для встановлення на стінах, опорах та стійках з вогнестійких матеріалів усередині та зовні житлових, громадських, виробничих та підсобних приміщень.

Умови експлуатації:

- діапазон температури навколишнього середовища – від мінус 70 °С до плюс 70 °С;
- вид кліматичного виконання – УХЛ1 згідно ГОСТ 15150;
- відносна вологість повітря 98 % за температури навколишнього середовища плюс 25 °С;
- навколишнє середовище невибухонебезпечне, що не містить пилу, агресивних газів та парів у кількості, що порушує роботу корпусів.

Технічні характеристики

Основні технічні характеристики корпусу наведені у таблиці 1.

Розташування та розмір простору, що захищається, відповідають габаритним розмірам корпусу.

Параметри, що характеризують здатність корпусу розсіювати теплову енергію, наведені у таблиці 2.

Габаритні та установчі розміри виробів наведені на рисунках 1–4.

Комплектність

У комплект поставки корпусу входять:

- корпус – 1 шт.;
- паспорт – 1 прим.;
- монтажна панель – 1 шт.
- знак «Небезпека ураження електричним струмом».

Заходи безпеки

Усі роботи з монтажу, експлуатації та технічного обслуговування корпусу повинні виконуватися у знеструмленому стані електромережі спеціально навченим персоналом з дотриманням вимог нормативно-технічної документації в галузі електротехніки.

Захист від прямого дотику до струмопровідних частин забезпечується оболонкою. Клас захисту від ураження електричним струмом визначається та маркується виробником комплектного пристрою.

Корпуси неремонтопридатні. У разі виявлення несправності після гарантійного строку виріб утилізувати.

Після закінчення строку служби виріб утилізувати.

Правила монтажу

Монтаж корпусів повинен здійснюватися за температури від мінус 20 °С до плюс 40 °С.

Порядок монтажу:

- відкрити дверцята корпусу та, відкрутивши гвинти, зняти монтажну панель;
- за допомогою інструмента прорізати отвори у основі для введення провідників;
- встановити електроцит на місці експлуатації та надійно закріпити його;
- встановити необхідну електроапаратуру та комплектуючі на монтажну панель та в корпус;
- виконати внутрішні електричні з'єднання.
- встановити монтажну панель у корпус;
- під'єднати вхідні та відхідні провідники;
- наклеїти на двері знак «Небезпека ураження електричним струмом»;
- зачинити та замкнути на ключ дверцята щита.

Транспортування, зберігання та утилізація

Транспортування корпусів допускається будь-яким видом критого транспорту, що забезпечує запобігання упакованим корпусам від механічних пошкоджень, забруднень та вологи, за температури від мінус 50 °С до плюс 50 °С.

Зберігання корпусів здійснюється в упаковці виробника в неопалюваних сховищах за температури навколишнього повітря від мінус 50 до плюс 50 °С та відносної вологості не більше 75 % за температури плюс 15 °С.

Утилізація виробу здійснюється згідно з Законом України «Про вилучення з обігу, переробку, утилізацію, знищення або подальше використання неякісної та небезпечної продукції».

Строк служби та гарантії виробника

Гарантійний строк експлуатації корпусів – 5 років від дати продажу за умови дотримання споживачем правил експлуатації, транспортування та зберігання.

Строк служби – 30 років.

Таблица/Table/Keste/Таблица 1

Параметры / Parameters / Parametleri / Технические характеристики	Значение/Value/Māni/Значення
Номинальное напряжение, В / Rated voltage, V / Nominaldy kermeu, V / Номінальна напруга, В	400
Номинальное напряжение изоляции Ui, В / Insulation rated voltage Ui, V / Nominaldy oqşaulau kermeui Ui, V / Номінальна напруга ізоляції Ui, В	660
Номинальный ток устанавливаемых аппаратов, А / Rated current of the mounted hardware, A, max / Ornatylatyn aparatlardyñ nominaldy togy, A / Номінальний струм встановлюваних апаратів, А	≤ 125
Степень защиты оболочки по ГОСТ 14254 (IEC 60529) / The degree of protection of the enclosure according to IEC 60529 / MEMST 14254 (IEC 60529) boiynşa qabyqşany qorğau дәrejesi / Степень захисту оболонки згідно ДСТУ EN 60529	IP54

Продолжение таблицы / Continuation of the table / Kesteniň jaǵasy /
 Продовження таблиці 1

Параметры / Parameters / Parametrleri / Технічні характеристики		Значение/Value/Mäni/Значення
Степень защиты от внешних механических ударов по ГОСТ IEC 62262 / IEC 62262 mechanical shock protection class / MEMST IEC 62262 boynşa syrtqy mehanikalqy soqqylardan qorǵau дәrejesi / Ступінь захисту від зовнішнього механічного впливу згідно ДСТУ IEC 62262		IK10
Материал / Material / Material		ненасыщенная полиэфирная смола / unsaturated polyester resin / qanyqraǵan poliefirlik ǵaiyr / ненасичена поліефірна смола
Цвет/Color/Tüsi/Kolip		RAL 7035 (серый/gray/sür/ciriy)
Статическая нагрузка, Н / Static loading, N / Statikalqy jükeme, N / Статичне навантаження, Н	ЩМП 280×220×116 мм	50
	ЩМП 440×400×205 мм	120
	ЩМП 640×400×205 мм	120
	ЩМП 1060×750×330 мм	235
	ЩМП 1060×600×330 мм	
	ЩМП 1060×450×330 мм	
	ЩМП 1060×300×330 мм	
ЩМП 1060×300×330 мм		
Масса, кг / Weight, kg / Salmaǵy, kg / Маса, кг	ЩМП 280×220×116 мм	1,9
	ЩМП 440×400×205 мм	7,1
	ЩМП 640×400×205 мм	10,1
	ЩМП 1060×750×330 мм	28,5
	ЩМП 1060×600×330 мм	23,5
	ЩМП 1060×450×330 мм	19,6
	ЩМП 1060×300×330 мм	15,0

Таблица/Table/Keste/Таблиця 2

Модель корпуса / Case model / Korpusnyň modeli / Модель корпусу	Потеря эффективной мощности, Вт / Loss of effective power, W / Tiimdi quatty joǵaltu, W / Втрата ефективної потужності, Вт	$\Delta t_{0,5}, K$	$\Delta t_{1,0}, K$
ЩМП 280×220×116 мм	29	40	50
ЩМП 440×400×205 мм	75	40	48
ЩМП 640×400×205 мм	102	40	52
ЩМП 1060×750×330 мм	200	16	22
ЩМП 1060×600×330 мм	185	17	24
ЩМП 1060×450×330 мм	175	19	28
ЩМП 1060×300×330 мм	160	21	28

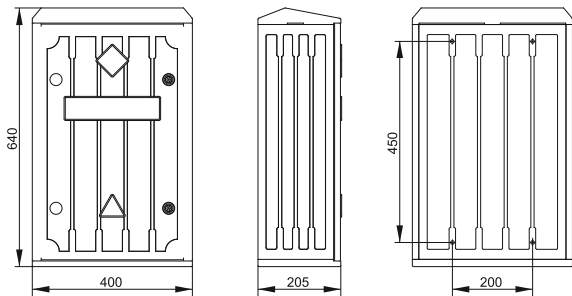


Рисунок 1 – Корпус ЩМП / Figure 1 – enclosure / 1-suret. korpusy 640×400×205 mm

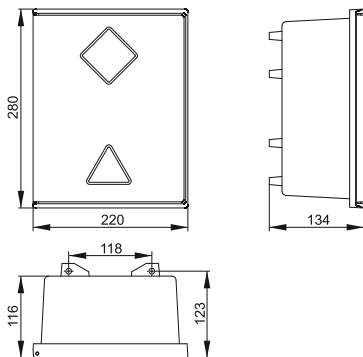


Рисунок 2 – Корпус ЩМП / Figure 2 – enclosure / 2-suret. korpusy 280×220×116 mm

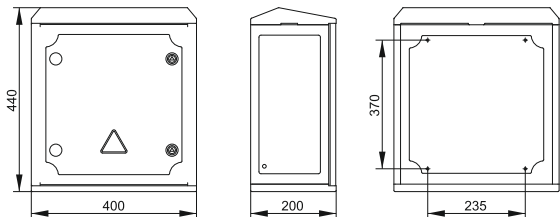
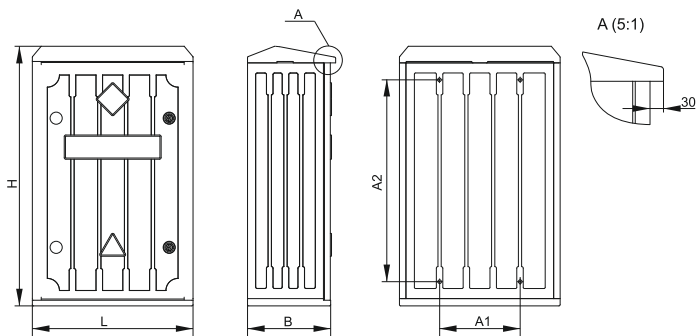


Рисунок 3 – Корпус ЩМП / Figure 3 – enclosure / 3-suret. korpusy 440×400×205 mm



Наименование/Name/Atauy/ Найменування	Размеры, мм / Dimensions, mm / Ölşemeri, mm / Розміри, мм				
	H	L	B	A1	A2
ЩМП 1060×750×330 мм	1060	750	300	570	940
ЩМП 1060×600×330 мм		600		420	
ЩМП 1060×450×330 мм		450		270	
ЩМП 1060×300×330 мм		300		120	

Рисунок / Figure / Suret 4

В период гарантийных обязательств и при возникновении претензий обращаться к продавцу или в организацию: / During the warranty period and in case of complaints, contact the seller or organization: / Keplidikti mindetmeler kezerinde jäne narazylyqtar tuynдаǵan jaǵdaıda, satuşyǵa nemese kelesi uymdarǵa habarlasuǵyz: / У період гарантійних зобов'язань та при виникненні претензій звертатися до продавця або в організації:

Российская Федерация
ООО «ИЭК ХОЛДИНГ»

142100, Московская область, г. Подольск,
проспект Ленина, дом 107/49, офис 457
Тел./факс: +7 (495) 542-22-27
info@iek.ru
www.iek.ru

МОНГОЛИЯ

«ИЭК Монголия» КОО

Улан-Батор, 20-й участок Баянголского района,
Западная зона промышленного района 16100,
Московская улица, 9
Тел.: +976 7015-28-28
Факс: +976 7016-28-28
info@iek.mn
www.iek.mn

Республика Молдова
«ИЭК ТРЭЙД» О.О.О.

MD-2044, город Кишинев
ул. Мария Дрэган, 21
Тел.: +373 (22) 479-065, 479-066
Факс: +373 (22) 479-067
info@iek.md; infomd@md.iek.ru
www.iek.md

Страны Азии

Республика Казахстан

ТОО «ТД ИЭК. КАЗ»

040916, Алматинская область,
Карасайский район, с. Иргели, мкр. Акжол 71А
Тел.: +7 (727) 237-92-49, 237-92-50
infofkz@iek.ru
www.iek.kz

УКРАИНА

ООО «ТОРГОВЫЙ ДОМ
УКРЭЛЕКТРОКОМПЛЕКТ»

08132, Киевская область,
Киево-Святошинский район,
г. Вишневое, ул. Киевская, 6В
Тел.: +38 (044) 536-99-00
info@iek.com.ua
www.iek.ua

Страны Европы

Республика Латвия

SIA "IEK Northern Europe"

Ропажский край, Стопиньская волость,
Румбула, улица Маскавас 497
Тел: +371 67205159, +371 28684723
E-mail: infoneu@iek.group
www.iek.group

Russian Federation
«IEK HOLDING» LLC

107/49 Prospect Lenina, office 457, Podolsk,
Moscow region, 142100
Tel./fax: +7 (495) 542-22-27
info@iek.ru
www.iek.ru

Mongolia

«IEK Mongolia» LLC

ул. Moskovskaya, 9, Zapadnaya zona
promyshlennogo rayona 16100,
20 uchastok Bayangolyskogo rayona, Ulan Bator
Tel.: +976 7015-28-28
Fax: +976 7016-28-28
info@iek.mn
www.iek.mn

Republic of Moldova
«IEK TRADE» L.L.C.

21 Maria Dragan str., Chisinau,
MD-2044
Tel.: +373 (22) 479-065, 479-066
Fax: +373 (22) 479-067
info@iek.md; infomd@md.iek.ru
www.iek.md

Asian countries

Republic of Kazakhstan

"ТД ИЭК. КАЗ" LLP

71А mkr. Akzhol, s. Irgeli, Karasaiskiy district,
Almaty region, 040916
Tel.: +7 (727) 237-92-49, 237-92-50
infofkz@iek.ru
www.iek.kz

Ukraine

«TRADE HOUSE UKRELEKTROKOMPLECT» LLC

ul. Kievskaya, 6 V, Vishnyovoe, Kyivo-Svyatoshinskiy
rayon, Kyiv oblast, 08132
Tel.: +38 (044) 536-99-00
info@iek.com.ua
www.iek.ua

Europe

Republic of Latvia

SIA "IEK Northern Europe"

Address: Maskavas iela 497, Rumbula, Stopinju
pagasts, Ropažu novads,
LV-2121, Latvija
Tel: +371 67205159,
Mob: +371 28684723
E-mail: infoneu@iek.group
www.iek.group