

КАРМАН ДЛЯ ДОКУМЕНТАЦИИ ПЛАСТИКОВЫЙ

Краткое руководство по эксплуатации

1 Назначение и область применения

1.1 Карман для документации пластиковый 235×220 мм (A4) RAL7035 (далее – карман) товарного знака IEK предназначен для хранения технической документации на оборудование в шкафах. Крепление при помощи клеевого слоя.

1.2 Технические параметры и нормальные условия эксплуатации:

- наибольшая нагрузка – 1 кг;
- цвет изделия – RAL7035;
- диапазон рабочих температур от минус 20 до плюс 60 °С;
- относительная влажность воздуха при температуре 40 °С до 50 % (допускается относительная влажность воздуха до 90 % при температуре 20 °С).

1.3 Габаритные размеры кармана приведены на рисунке 1.

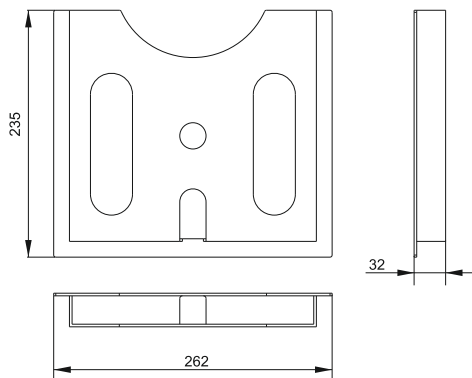


Рисунок 1

2 Требования безопасности

2.1 По истечении срока службы карман подлежит утилизации в соответствии с требованиями законодательных актов о вторичной переработке изделий, изготовленных из пластмасс.

2.2 При обнаружении неисправности кармана необходимо немедленно прекратить его эксплуатацию и утилизировать.

3 Указания по монтажу

3.1 Монтаж должен осуществляться при температуре от минус 15 до плюс 60 °С.

3.2 Для закрепления кармана на рабочей поверхности необходимо:

- обезжирить поверхность, на которой будет закреплён карман;
- удалить защитную плёнку с клеевого слоя на кармане;
- приложить карман клеевым слоем к рабочей поверхности и прижать

с равномерно распределённым усилием 5 кг·с по канту кармана.

4 Условия транспортирования и хранения

4.1 Транспортирование карманов допускается в упаковке изготовителя любым видом крытого транспорта, обеспечивающим предохранение упакованных изделий от механических повреждений, загрязнения, попадания влаги и прямого солнечного излучения, при температуре окружающего воздуха от минус 30 до плюс 50 °С.

4.2 Транспортирование карманов в части воздействия механических факторов осуществляется в условиях С по ГОСТ 23216.

4.3 Хранение карманов осуществляется в упаковке изготовителя при температуре окружающего воздуха от минус 30 до плюс 50 °С.

4.4 В процессе транспортирования и хранения изделия не должны подвергаться воздействиям механических нагрузок, ударов, влаги и прямого солнечного излучения.

4.5 При транспортировании и хранении изделия должны быть уложены на деревянные поддоны или сухие и ровные поверхности. Попадание под штабель посторонних предметов, воды и горюче-смазочных материалов не допускается.

5 Гарантии изготовителя

5.1 Гарантийный срок эксплуатации кармана – 1 год со дня продажи при соблюдении потребителем условий эксплуатации, хранения, транспортирования и монтажа.

5.2 Срок службы кармана 25 лет. По истечении срока службы изделие утилизировать.

5.3 В период гарантийных обязательств и при возникновении претензий обращаться к продавцу или в организации:

Российская Федерация**ООО «ИЭК ХОЛДИНГ»**

142100, Московская область,
г. Подольск, Проспект Ленина,
дом 107/49, офис 457
Тел./факс: +7 (495) 542-22-27
info@iek.ru
www.iek.ru

МОНГОЛИЯ**«ИЭК Монголия» КОО**

Улан-Батор, 20-й участок
Баянголского района, Западная
зона промышленного района 16100,
Московская улица, 9
Тел.: +976 7015-28-28
Факс: +976 7016-28-28
info@iek.mn
www.iek.mn

Республика Молдова**«ИЭК ТРЭЙД» О.О.О.**

MD-2044, город Кишинев,
ул. Мария Дрэган, 21
Тел.: +373 (22) 479-065, 479-066
Факс: +373 (22) 479-067
info@iek.md; infomd@md.iek.ru
www.iek.md

УКРАИНА**ООО «ТОРГОВЫЙ ДОМ
УКРЭЛЕКТРОКОМПЛЕКТ»**

08132, Киевская область,
Киево-Святошинский район,
г. Вишневое, ул. Киевская, 6В
Тел.: +38 (044) 536-99-00
info@iek.com.ua
www.iek.ua

Издание 2

Страны Азии**Республика Казахстан****ТОО «ТД ИЭК. КАЗ»**

040916, Алматинская область,
Карасайский район, с. Иргели,
мкр. Акжол, 71А
Тел.: +7 (727) 237-92-49, 237-92-50
infokz@iek.ru
www.iek.kz

Страны Евросоюза**Латвийская Республика****ООО «ИЭК Балтия»**

LV-1005, г. Рига, ул. Ранкас, 11
Тел.: +371 2934-60-30
iek-baltija@inbox.lv
www.iek.ru

Республика Беларусь**ООО «ИЭК ХОЛДИНГ»**

(Представительство
в Республике Беларусь)
220025, г. Минск,
ул. Шафарнянская, д. 11, пом. 62
Тел.: +375 (17) 286-36-29
iek.by@iek.ru
www.iek.ru

