

КРЕПЛЕНИЕ ФАСАДНОЕ ТИПА ФК

Краткое руководство по эксплуатации¹

RU

Основные сведения об изделии

Крепление фасадное типа ФК товарного знака IEK (далее – ФК) предназначено для промежуточного крепления и стяжки в пучок самонесущих изолированных проводов (далее – СИП) напряжением до 1 кВ на опорах и стенах зданий.

ФК предназначено для эксплуатации при температуре окружающего воздуха от минус 60 °С до плюс 50 °С. Климатическое исполнение и категория размещения – УХЛ1 по ГОСТ 15150.

Технические данные

Габаритные размеры ФК приведены на рисунке 1.

Правила монтажа

При монтаже на железобетонные или кирпичные стены/опоры установка креплений производится в предварительно изготовленные отверстия диаметром 12 мм и глубиной не менее 60 мм. Дюбельная часть вбивается в отверстие до ограничительного кольца и закрепляется с помощью гвоздя, входящего в комплект ФК.

При монтаже на деревянных стенах и опорах срезать пластиковый дюбель до ограничительного кольца и гвоздь вбивается непосредственно в дерево.

При монтаже СИП расстояние между двумя креплениями не должно превышать 0,7 м.

Стяжка в пучок нескольких СИП производится с помощью пластикового ремешка с самоблокирующимся замком. Рекомендуется производить крепление СИП предварительно стянутых хомутами.

EN

Basic product data

The FK type facade fastener of IEK trademark (hereinafter referred to as the facade fastener) is designed for intermediate fastening and bundling of self-bearing isolated wires (hereinafter - SIW) with voltage of up to 1 kV to poles and walls of buildings.

The facade fastener is designed for operation at ambient air temperature from minus 60 °C to plus 50 °C. Climatic and placement category – NF1.

Technical data

Overall dimensions of the facade fastener are shown in figure 1.

Installation rules

When mounting on reinforced concrete or brick walls/poles, the facade fastener is installed in pre-made holes with a diameter of 12 mm and a depth of at least 60 mm. The dowel part is hammered into the hole up to the restraint ring and fastened with a nail supplied with the facade fastener.

When mounting on wooden walls and poles, cut the plastic dowel to the restraint ring and the nail is hammered directly into the wood.

When installing SIW, the distance between two facade fasteners should not exceed 0.7 m.

Several SIWs are bundled together using a plastic strap with a self-locking lock. It is recommended to fasten SIWs previously tied with clamps.

KZ

Бұйым туралы негізгі ақпарат

IEK тауар белгісінің ҚБ түріндегі қасбеттің бекітпесі (бұдан әрі-ҚБ) ғимараттардың тіреулері мен қабырғаларындағы кернеуі 1 кВ-қа дейінгі өзін-өзі көтеретін оқшауланған сымдарды (бұдан әрі – ӨКС) бумаға аралық бекітуге және керуге арналған.

БҚ айналадағы ауаның минус 60 °С-ден плюс 50 °С-ге дейінгі температурасында пайдалануға арналған. Климаттық орындалымы мен орналастыру санаты – 15150 МЕМСТ бойынша УХЛ1.

Техникалық деректер

ҚБ-ның габариттік өлшемдері 1 суретте келтірілген.

Монтаждау ережелері

Темір бетон немесе кірпіш қабырғаларға/тіреулерге монтаждаған кезде бекітпелерді орнату алдын ала дайындалған диаметрі 12 мм және тереңдігі кемінде 60 мм саңылауларға жүргізіледі. Дюбель бөлігі саңылауға шектеуіш сақинаға дейін қағылып, ҚБ жиынтығына кіретін шегенің көмегімен бекітіледі.

Ағаш қабырғаларға және тіреулерге монтаждаған кезде пластикті дюбельді шектегіш сақинасына дейін кесіп алып, шегені тікелей ағашқа қағады.

ӨКС-ға монтаждаған кезде екі бекітпенің арасындағы арақашықтық 0,7 метрден аспауы тиіс.

Бірнеше ӨКС-ды бумаға тарту өздігінен бұғаттау құлпы бар пластикті белбеудің көмегімен жүргізіледі. ӨКС бекітуді алдын ала тартылған қамыттармен бекітуді ұсынамыз.

Технические данные / Technical data / Техникалық деректер

Наименование показателя / Parameter denomination / Көрсеткіштің атауы		Значение / Value / Мәні
Расстояние до стены, мм / Distance to the wall, mm / Қабырғаға дейінгі арақашықтық, мм		60
Диаметр удерживаемого пучка проводов, мм / Diameter of retained wire bundle, mm / Ұстап тұратын сымдар бумасының диаметрі, мм		25-60
Разрушающая нагрузка, кН / Breaking load, kN / Талқандаушы күш, кН		2
Масса, кг / Mass, kg / Салмағы, кг		0,072
Комплектность / Complete set / Жиынтықтылық		Изделие – 1 шт. / Product – 1 pc. / Бұйым – 1 дн.
Условия транспортирования и хранения / Transportation and storage conditions / Тасымалдау және сақтау шарттары	Температура / Temperature / Температурасы, °С	–60 ... +50
	Относительная влажность воздуха при плюс 15 °С, не более / Relative humidity at plus 15 °С, max. / Плюс 15 °С-де ауаның салыстырмалы ылғалдылығы, аспайды	75 %
	Транспортирование / Transportation / Тасымалдау	Любой вид крытого транспорта, защищающий изделие от грязи, влаги и ударных нагрузок / Any type of covered transport that protects the product from dirt, moisture and impact loads / Бұйымды былғаныштан, ылғалдан және соққы жүктемелерінен қорғайтын жабық көліктің кез келген түрі
	Хранение / Storage / Сақтау	Закрытые помещения с естественной вентиляцией / Closed rooms with natural ventilation / Табиғи желдетілетін жабық үйжай
Ремонтопригодность / Reparability / Жұмысқа жарамдылығы		Неремонтопригоден / Non-repairable / Жөндеуге жарамсыз
Утилизация / Disposal / Көдеге жарату		По требованиям законодательства на территории реализации / In accordance with the legislation in the territory of sale / Іске асыру аумағындағы заңнама талаптары бойынша
Срок службы, лет / Service life, years / Қызмет мерзімі, жыл		40
Гарантийный срок эксплуатации, лет (со дня продажи) / Warranty period of operation, years (from the date of sale) / Кепілді пайдалану мерзімі, жыл (сатылған күннен бастап)*		10
*Гарантия сохраняется при соблюдении покупателем правил эксплуатации, транспортирования и хранения. / Warranty is valid in case the purchaser complies with the operation, transportation and storage requirements. / Тұтынушы пайдалану, тасымалдау және сақтау қағидаларын сақтаған жағдайда кепілдік сақталады.		

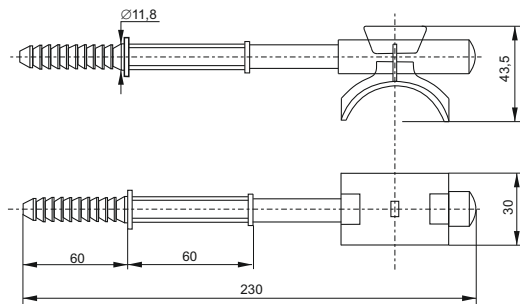


Рисунок 1 – Габаритные и установочные размеры ФК / Figure 1 – Overall and mounting dimensions of the facade fastener / 1 сурет – ҚБ-нің габариттік және орнату өлшемдері