

Правила монтажа и эксплуатации

1 Монтаж решеток производить путём фиксации на ровной поверхности поверх установленного светильника.

2 Решетка защитная для светильников ДСП 1300 мм (способ монтажа показан на рисунке 1) устанавливается следующим образом – сначала проводят установку скобы (3) на ровную поверхность с помощью винтов(4) (в комплект не входят), затем на скобу устанавливается светильник, а сверху устанавливается решетка (1) и закрепляется комплектными гайками (2).

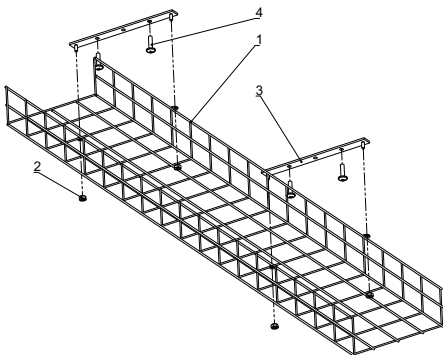


Рисунок 1 – Схема монтажа решетки защитной для светильников ДСП 1300 мм

3 Все остальные защитные решетки устанавливаются поверх установленного светильника (способ монтажа показан на рисунке 2) путем закрепления решетки (1) на ровной поверхности с помощью винтов (2) (в комплект не входят).

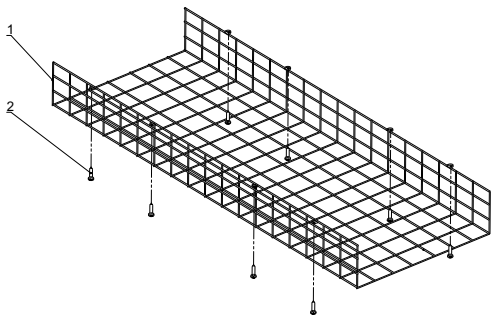


Рисунок 2 – Схема монтажа защитной решётки